

Öáí òðàëüí àÿ èçàèðàòàëüí àÿ êí ì èññèÿ Ðí ññèéñéí é Ôääàðàöèè
Ðí ññèéñéèé öáí òð í áó-áí èÿ èçàèðàòàëüí ùì òàóí í èí àèÿí
í ðè Öáí òðàëüí í é èçàèðàòàëüí í é êí ì èññèè
Ðí ññèéñéí é Ôääàðàöèè

Èçääàòàëüñêàÿ ñàðèÿ
«Çàðóááæí í à è ñðàáí èòàëüí í à èçàèðàòàëüí í à í ðàáí »

Современные избирательные системы

Âûí óñê àòí ðí é

Àðãáí òèí à
Ãàðí àí èÿ
Ø ààöèÿ



Èçääàòàëüñòáí Í Î ÐÌ À
Ì í ñèàà, 2007

ÓÄÊ 342.82(82+430+485)
ÁÁÊ 67.400.5(7Äðä:4Ääi :4Ø ää)
Ñ56

Ëçäáí èá ì ñóùáñòáéáí í á ðàí èáð ðááèèçàòèè Ëíí í éáèñà ì áð ìí ì íáù-
øáí èð ì ðááíáí è èóèùòóðù èçáèðàòáéáé (ó-áñòí èéíá ðáòáðáí áóí à) è íáó-
-áí èð ì ðááí èçàòí ðíá áúáí ðíá è ðáòáðáí áóí í á á Ðíññéñéí é Óáááðáòèè í á
2006—2008 áíáù, óðááðæááí í íáí ì ñóáí í áéáí èáí Óáí òðáéúí í é èçáè-
ðáòáéúí í é èí ì èññèè Ðíññéñéí é Óáááðáòèè ì ò 28 óááðáèý 2006 á.
¹ 172/1109-4, è á ñí ì ò ááò ñò á èè ñ Í ðíáðáí ì í é èññéááí ááí è è á í áéáñò è
ñí ááðøáí ñóáí ááí èý çáéí í í ááò áéúñòáá í áúáí ðáò è ðáòáðáí áóí áð á Ðíñ-
ñéñéí é Óáááðáòèè è í èçáí èý í áó-íí-ì áòí áè-áñéí é ìí ì ù è ó-áñòí èéáí
èçáèðáòáéúí í áí ì ðí óáññá í á 2004—2006 áíáù, í áí áðáí í í é Óáí òðáéúí í é
èçáèðáòáéúí í é èí ì èññéé Ðíññéñéí é Óáááðáòèè 1 èðíý 2004 á.

Äáðí ðù:

Í ðéí á Áí áðí èèè Ááí ðáéááè- — ðáçááè í á Äðááí ðéí á;
Ëáéáí Þ ðéè Ëááí í áè- — ðáçááè í Ááðí áí èè;
Ðáéèòñéáý Ëí í á Áéáèñáí áðí áí à — ðáçááè í Ø ááòèè.

Í áó-í ùá ðáááèòí ðù — áí èòí ð þðéáè-áñéèò í áóè, ì ðí óáññí ð
Þ . Á. Ááááí ááá, áí èòí ð þðéáè-áñéèò í áóè Á. Ë. Ëúñáí èí.

Ñí áðáí áí í ùá èçáèðáòáéúí ùá ñéñóáí ù. Áùí . 2: Áðááí ðéí á,
Ñ56 Ááðí áí èý, Ø ááòèý / [Á. Á. Í ðéí á, Þ . Ë. Ëáéáí, Ë. Á. Ðáéèò-
ñéáý; í áó-. ðáá. Þ . Á. Ááááí ááá, Á. Ë. Ëúñáí èí] — Í . :
ÐÓÍ ËÒ: Í í ðí à, 2007. — 320 ñ.

ISBN 978-5-468-00160-8 (á ì áð.)

Á ðááí óá èññéááòþòñý èçáèðáòáéúí ùá ñéñóáí ù Áðááí ðéí ù, Ááðí áí èè
è Ø ááòèè — áí ñóááðñóá, ðáçéè-áþù èòñý ì í óí ðí áí áí ñóááðñóááí í í áí
òñòðí èñòáá, ì í èèðè-áñéèí è ì ðááí áúí òðááèòèýí . Í áéáí èáá ì í áðí áí í á
í áé ðáññí áððéááþòñý óáí ááí èèè ðáçáèðéý èçáèðáòáéúí í áí çáéí í í ááòáéú-
ñóáá, áí ì ðí ñù í ááñí á-áí èý èçáèðáòáéúí ùó ì ðáá áðáæááí , áúááèæáí èý
éáí áéááðí á, óéí áí ñéðí ááí èý áúáí ðí á, ì í ðýáèá ì ðí ááááí èý áúáí ðí á.

Ñí ááðæáù èáñý á ðááí óá ì áðáðéáéù ì í áóó áúóó èñí ì èúçí ááí ù á óáéýð
ñí ááðøáí ñóáí ááí èý ðí ññéñéí áí çáéí í í ááòáéúñóáá í áúáí ðáò, à óáéæá
ì ðáí í ááááí èý ì ñí í á èçáèðáòáéúí í áí í ðááá.

Ëí èáá áóááò ì í èáçí à ñóóááí óáí , áñí èðáí óáí , ì ðáí í ááááðáéýí áóçí á,
ðááí óí èéáí èçáèðáòáéúí ùó èí ì èññéè è áñáí èí óáðáñòþù èí ñý ì ñí í ááí è
èçáèðáòáéúí í áí í ðááá.

ÓÄÊ 342.82(82+430+485)
ÁÁÊ 67.400.5(7Äðä:4Ääi :4Ø ää)

© Ðí ññéñéèè èè óáí òð í áó-áí èý
èçáèðáòáéúí ùí óáóí í èí áéýí
ì ðè Óáí òðáéúí í é èçáèðáòáéúí í é
èí ì èññéè Ðí ññéñéí é Óáááðáòèè, 2007
© Í Í Í «Ëçááòáéúñóáí Í Í ÐÌ Á», 2007

ISBN 978-5-468-00160-8

Ñí ààðæàí èà

Èçáèðààæüí àÿ ñèñòàì à Àðááí òèí ù

Àááááí èà7

Ãèááá I. Í ðááí ù, í òáá+àᵑùèà çà í ðááí èçàøèᵑ
 è í ðí ááááí èà áùáí ðí á32

§ 1. Ñóáüè í í èçáèðààæüí ùì ááèàì32

§ 2. Èçáèðààæüí ùá èí í èññèè34

§ 3. Ñóáù í í èçáèðààæüí ùì ááèàì35

Ãèááá II. Èçáèðààæüí ùá í èðóáà38

Ãèááá III. Èçáèðààæüí ùé èí ðí óñ40

§ 1. Í ðááí ñòááèáí èà è èèøáí èà èçáèðààæüí ùò í ðáá40

§ 2. Í ðèí òèí í áÿçàòáæüí í áí áí èí ñí ááí èÿ43

Ãèááá IV. Í í èèòè+áñèèà í àðòèè è èáí áèáàòù46

§ 1. Í ðááí áí à ðááóèèðí ááí èà ó+áñòèÿ í í èèòè+áñèèò
 í àðòèé á èçáèðààæüí ùò èàì í áí èÿò è í í ðÿáí è
 áùááèæáí èÿ èáí áèáàòí á46

§ 2. Áí ñóááðñòááí í ùé èí í òðí èü í àðòèéí í é
 ááÿòáæüí í ñòè50

Ãèááá V. Óèí áí ñèðí ááí èà áùáí ðí á53

§ 1. Í í æáðòáí ááí èÿ í à í àðòèéí óᵑ ááÿòáæüí í ñòù53

§ 2. Áí ñóááðñòááí í í à Óèí áí ñèðí ááí èà
 í í èèòè+áñèèò í àðòèé55

Ãèááá VI. Áí èí ñí ááí èà è í í áááááí èà èòí áí á áùáí ðí á70

§ 1. Í áù èé òáðàèòáð èçáèðààæüí í é èàì í áí èè70

§ 2. Í áðù í áðáí è+èòáæüí í áí òáðàèòáðà71

§ 3. Í áðáí è+áí èÿ á ááí ù áí èí ñí ááí èÿ72

§ 4. Í óí èòù áèÿ áí èí ñí ááí èÿ75

§ 5. Áí èí ñí ááí èà75

§ 6. Í í áñ+àò áí èí ñí á78

Ãèááá VII. Í ðááí í àðóøáí èÿ í à áùáí ðáò è òí ðí ù ñáí èèèè87

Ī ðeēĩ æáí èy	93
Ī ðeēĩ æáí èà 1. Ðaçóëüðàòû ĩ ðĩ ĩ áæóòĩ +í ũò áûáĩ ðĩ á á Ī àòeĩ ĩ æëĩ ũé eĩ ĩ áðãññ 23 ĩ èòyáðy 2005 á.	93
Ī ðeēĩ æáí èà 2. Ðaçóëüðàòû ĩ ðaçèääĩ ðñèèò áûáĩ ðĩ á 24 ĩ èòyáðy 1999 á.	95
Ī ðeēĩ æáí èà 3. Ðaçóëüðàòû áûáĩ ðĩ á á Êĩ ĩ áðãññ 14 ĩ èòyáðy 2001 á.	96
Ī ðeēĩ æáí èà 4. Ðaçóëüðàòû ĩ ðaçèääĩ ðñèèò áûáĩ ðĩ á 2003 á.	96
Ī ðeēĩ æáí èà 5. Ðaçóëüðàòû áûáĩ ðĩ á á Ī àòeĩ ĩ æëĩ ũé eĩ ĩ áðãññ 24 ĩ èòyáðy 1998 á.	98
Ī ðeēĩ æáí èà 6. Ī ñĩ ĩ áĩ ũá ĩ ĩ èèèè-áñèèà ĩ áððèè Áðãáĩ òèĩ ũ	103

Èçáèðàòáëüĩ ày ñeñòàĩ à Áaðĩ áĩ èè

Áãããáĩ èà	107
Áëààà I. Èñòĩ ðey ñòáĩ ĩ áëáĩ èy èçáèðàòáëüĩ ĩ è ñeñòàĩ ũ Áaðĩ áĩ èè	113
Áëààà II. Èçáèðàòáëüĩ ũá ĩ ðãáĩ ũ	120
Áëààà III. Ī ðãáĩ èçàòey áûáĩ ðĩ á	127
§ 1. Èçáèðàòáëüĩ ũá ĩ èðóãã	127
§ 2. Ī ĩ ðyáĩ è ĩ àçĩ à-áĩ èy è ĩ ðĩ áããáĩ èy áûáĩ ðĩ á	130
Áëààà IV. Èçáèðàòáëüĩ ũé eĩ ðĩ òñ	131
§ 1. Áèòeáĩ ĩ á èçáèðàòáëüĩ ĩ á ĩ ðãáĩ	131
§ 2. Ī ĩ ðyáĩ è ñĩ ñòáæáĩ èy ñĩ eñeĩ á è ðããeñòðàòèè èçáèðàòáëé	133
Áëààà V. Ī ðãáĩ áĩ é ñòàòóñ èáĩ æèãòĩ á	133
§ 1. Ī áññeáĩ ĩ á èçáèðàòáëüĩ ĩ á ĩ ðãáĩ	137
§ 2. Ī ĩ ðyáĩ è áûáãèæáĩ èy çáĩ æëĩ ũó ñĩ eñeĩ á ĩ áððèè è èáĩ æèãòĩ á á èçáèðàòáëüĩ ũó ĩ èðóããò	138
Áëààà VI. Ī ðããáûáĩ ðĩ ày áãèòàòey	147
Áëààà VII. Ôeĩ áĩ ñeðĩ ááĩ èà ááyòáëüĩ ĩ ñòè ĩ ĩ èèèè-áñèèò ĩ áððèè è èáĩ æèãòĩ á	150
Áëààà VIII. Áĩ eĩ ñĩ ááĩ èà è ĩ ĩ áããáĩ èà èðĩ áĩ á áûáĩ ðĩ á	155
§ 1. Ī ĩ ðyáĩ è èçáĩ òĩ áëáĩ èy èçáèðàòáëüĩ ũó áḥèèáòáĩ áé	155
§ 2. Ī ĩ ááĩ òĩ áèà è ĩ ðĩ áããáĩ èḥ áĩ eĩ ñĩ ááĩ èy	155

§ 3. Í î ðÿái é î ðî áááái èÿ áî éî ñî áái èÿ	156
§ 4. Äëüòàðî àðèái ùà ñî î ñî áû î ðî áááái èÿ áî éî ñî áái èÿ	159
§ 5. Í î ðáááéái èà ðàçóëüòàðî á àûái ðî á	161
Äëààà IX. Èçáèðàòáëüí ùá ñî î ðû è î ðááî í àðòøái èÿ	177
§ 1. Í î ðÿái é ðàçðáøái èÿ èçáèðàòáëüí ùò ñî î ðî á è î áæàëî áái èà ðàçóëüòàðî á àûái ðî á	177
§ 2. Èçáèðàòáëüí ùá î ðááî í àðòøái èÿ	185
Ï ðèëî æái èÿ	188
Ï ðèëî æái èà 1. ðàçóëüòàðî á àûái ðî á à Áóí ááñòáá 1949—2005 ää.	188
Ï ðèëî æái èà 2. ðàçóëüòàðî á àûái ðî á à Áóí ááñòáá 2005 ä.	189
Ï ðèëî æái èà 3. ðáñî ðáááéái èà î áñò í à àûái ðáð à Áóí ááñòáá 2005 ä.	189
Èçáèðàòáëüí äÿ ñèñòàì à Ø ááòèè	
Äááááái èà	190
Äëààà I. Èñòî ðèÿ òî ðî èðî áái èÿ èçáèðàòáëüí î é ñèñòàì ù Ø ááòèè	204
Äëààà II. Í ðááî ù î î î ðááî èçáòèè è î ðî áááái èð àûái ðî á à Ø ááòèè	210
Äëààà III. Í ðááî èçáòèÿ àûái ðî á à Ø ááòèè	213
§ 1. Èçáèðàòáëüí ùá î èðòáá	213
§ 2. Í àçî à-ái èà àûái ðî á	217
Äëààà IV. Èçáèðàòáëüí ùé éî ðî óñ	218
Äëààà V. Í ðááî áî é ñòàòóñ èái àèààðî á	222
§ 1. Öái çû î áññèái î áî èçáèðàòáëüí î áî î ðááá	222
§ 2. Í î ðÿái é áûááèæái èÿ è ðááèñòàòáòè èái àèààðî á	223
Äëààà VI. Öéí áî ñèðî áái èà àûái ðî á	226
Äëààà VII. Áî éî ñî áái èà è î î ááááái èà èòî áî á àûái ðî á	240
§ 1. Í î ðÿái é î ðî áááái èÿ áî éî ñî áái èÿ	240
§ 2. Í ñî áûá òî ðî ù áî éî ñî áái èÿ	247
§ 3. Í î áñ-àò áî éî ñî á è î áí àðî áî áái èà ðàçóëüòàðî á	255
§ 4. Í àòî á ðáñî ðáááéái èÿ áái óàòòñèèò î áñò	257
§ 5. ðáñî ðáááéái èà î áñò î áæáó èái àèààðî è	262

§ 6. Ì î ðÿáí é çàì àúáí èÿ ààèáí òí ùò ì àñò. Í àçí à-áí èà çàì àñòèðàèéé ááí óðàòí à	266
§ 7. Ì î äòááðæááí èà ì î éí î ì î-èé èèò, çáí èì àþùèò áúáí ðí ùà áí èæí î ñòè	267
Äèààà VIII. Ì ñí ááí î ñòè ì ðí ááááí èÿ ðàðáðáí áòí î á à Ø ááòèè	268
Äèààà IX. È çáèðàðàèüí ùá ñí î ðú è ì ðááðñòááí î ñòü çà ì áððøáí èÿ èçáèðàðàèüí î áí çáèí î ì äàðàèüñòáà	280
§ 1. Ì î ðÿáí é ðáññí î ððáí èÿ èçáèðàðàèüí ùò ñí î ðí à	280
§ 2. Ì ðááðñòááí î ñòü çà èçáèðàðàèüí ùá ì ðááí î áððøáí èÿ	283
Ì ðèèí æáí èÿ	286
Ì ðèèí æáí èà 1. Ñí ñòáá ðèèñáááá ì î ì áððèéí î ì ó è ì î éí áí î ó ì ðèçí àèàì á ì áðèí à ñ 1929 ì î 2006 á.	286
Ì ðèèí æáí èà 2. ðáññí ðáááèáí èà ì áí áàòí à ì áæáó ì î èèðè-áñèèì è ì áððèÿì è á Ì áðáí é è Áòí ðí é è àèàðáð ááòí àèàòí î áí ðèèñáááá á ì áðèí à ñ 1912 ì î 1969 á.	288
Ì ðèèí æáí èà 3. ðáçóèüðàðù áí èí ñí ááí èÿ èçáèðàðàèéé ðáçé-é ì ùò áí çðáñòí ùò áðóí ì çà ì áðèí à 1976—2002 áá.	290
Ì ðèèí æáí èà 4. Ó-áñòèá èçáèðàðàèéé á ì áðèí à áí òñèò áúáí ðáð 2002 á. è 2006 á.	297
Ì ðèèí æáí èà 5. Ñðááí èðàèüí ùá ðáçóèüðàðù áúáí ðí á á ðèèñááá 2002 á. è 2006 á.	298
Ì ðèèí æáí èà 6. È òí àè áúáí ðí á á ðèèñááá 2006 á. ì î èçáèðàðàèüí ùì ì èðóááì	299
Áèáèèí áðàòèÿ	301
Ì ðí áðáí ì á èóðñá è èí î ððí èüí ùá áí î ðí ñú	308

Ëçáèðàòáèüí àÿ ñèñòàì à Æðááí òèí Û

Æááááí èà

Æðááí òèí ñéàÿ Ðañí óáèèèà — èðóí í í à è ðàçàèòí à áí ñóááðñòáí à Ëàòèí ñèí é Æí àðèèà, çàí èì àðòáá òáððèòí ðèð á 2 í èí 780 òÛñ. èà. èì è ñ í àñáèáí èàì ñáÛø á 38 í èí +áèí ááè. Í èí èí 5% àñááí í àñáèáí èÿ ñí ñòááèÿðò èí í ñòðáí òÛ, à í ñí í áí í ñ èç èà-òèí í àì àðèèáí ñèèò ñòðáí . ÁáèÛò (í í òí í èí à ÿì èáðáí òí à èç Æá-ðí í Û) í àñ+èòÛááðò áí èáá 85% àñááí í àñáèáí èÿ, í ñòáèüí Ûà — èí ááèòÛ (èí ðáí í í à í àñáèáí èà) è í àðèñÛ, +èñèáí í í ñòü í í ñèáá-í èò ñí ñòááèÿò ñ èí èí 1 í èí +áèí ááè. 90% í àñáèáí èÿ èñí í áááòáò èàòí èè+áñèóð ðáèèèèð, í ðí òáñòáí òÛ è èóááè ñí ñòááèÿðò í èí èí 2% àñááí í àñáèáí èÿ. Ñðááí ÿÿ í ðí áí èæèòáèüí í ñòü æèçí è í àñá-èáí èÿ — 75 èàò, áðáí í òí í ñòü áçðí ñèí áí í àñáèáí èÿ ñí ñòááèÿò 97%, í áÿçàòáèüí í à í à+áèüí í à í áðáçí ááí èà ááñí èàòí í à.

Æðááí òèí à í ðí øèà áèèòáèüí Ûé èñòí ðè+áñèèè í òòü ðàçàèòèÿ. Æ í à+áèà XVI á. òáððèòí ðèÿ, çàí èì ááí àÿ í Ûí áøí áé Æðááí òè-í í é, áÛèà çàòáá+áí à èñí áí ñèèí è çàáí áááòáèÿì è, èí òí ðÛà ááèè í ðèí áðáòáí í Ûí çàí èÿì í àçááí èà Ëà-Í èàòà (í í í àçááí èð ðáèè ðèí -áá-èà-Í èàòà — «ñáðááðÿí àÿ ðáèà»). Òáððèòí ðèÿ Ëà-Í èàòÛ áÛèà áèèð+áí à á ñí ñòáá áèòá-èí ðí èááñòáá Í áðó, èí òí ðí à áÛèí ñòí ðí èðí ááí í èñí áí òàì è í à çááí áááí í í é èì è òáððèòí ðèè ð æí í é Æí àðèèè.

Èñí áí ñèí à çááí áááí èà í ðáðááèí ñàì í ñòí ÿòáèüí í à ðàçàèòèà èí ðáí í í áí í àñáèáí èÿ — èí ááèñèèò í èàì áí . Áí èÛø èí ñòáí èí -ááèòáá áÛèí í ðááðáÛáí í á ðááí á è çááèñèí Ûò í í ááí Ûèèí á. Í í çáí áá áÛèí ñí çááí í í òááèüí í à í ò áèòá-èí ðí èááñòáá Í áðó áè-òá-èí ðí èááñòáá Ëà-Í èàòÛ. Èñí áí ñèèè èí èí í èàèüí Ûé áí àò áÛ-çááè Í áèñèóð ðááí èðòèð 1810 á., èí òí ðáÿ ÿáèèáñü ñí ñòááí í é +áñòüð Æí èí Û çà í àçááèñèí í ñòü èñí áí ñèèò èí èí í èè á Æí àðèèà. Áí ðÛáá çà í àçááèñèí í ñòü, í áúáèòèáí í í òáá+áÿ í í òðááí í ñòÿì èà-í èòáèèòèè+áñèí áí ðàçàèòèÿ ð æí í é Æí àðèèè, ÿáèèáñü ááæí Ûí ÿòáí í ñ à òí ðí èðí ááí èè ñàì í ñòí ÿòáèüí í é áðááí òèí ñèí é í àòèè.

Æ 1816 á. Í àòèí í áèüí Ûé èí í áðáññ á Òóèòí áí à í ðí áí çáèáñèè í áí èì èç í áðáÛò á ð æí í é Æí àðèèà í àçááèñèí í ñòü Í áúááèí áí -í Ûò í ðí áèí òèè Ëà-Í èàòÛ, à á 1819 á. áÛèà í ðèí ÿòà í áðááÿ èí í ñòèòóèÿ í àçááèñèí í áí í àòèí í áèüí í áí áí ñóááðñòáá.

Ì ðì òáññ ñòàí ì áèáí èÿ ñàì ì ñòì ÿòàèüí ì áì ì àòèí ì àèüí ì áì áì ñò-
 áàðñòáà ì ðì èñòì áèè á ì áèáñòì +áí ì ì é áí ðüáá ááóó èðóí ì áéø èò
 èáí èòáèèñòè+áñèèò áðóí ì èðì áí è: áÛñòóí ááø èá çà ñàì óþ ø èðì-
 éóþ áàòì ì ì èþ ì ðì áèí òèé ÒáááðàèèñòÛ (èò ÿáðì ñì ñòááèÿèè
 èðóí ì Ûá ì ì ì àù èèè-Òáí áàèÛ è òáðèí áí Ûá çàì èááèááàèüòÛ) è
 óí èòáðèñòÛ, ì áúáèòèáí ì áùðàæááø èá èí òáðáñÛ ì áðì æáááø áèñÿ
 áóðæòáçèè. Ì áèáñòì +áí ì àÿ áí ðüáá Òáááðàèèñòì á è óí èòáðèñòì á
 çáááðø èèáñü ì ðèí ÿòèáì á 1826 á. ì ì áí é èí ì ñòèòóòèè, á ñì ì ò-
 ááòñòáèè ñ èí òì ðì é ñòðáí à áùèá ì áúÿáèáí à èí ì Òáááðàèèáè è
 ì ì éó+èèá ì áçááí èá Òáááðàèèáí àÿ ðáñì óáèèèá Ìðááí òèì Û.

Áááí áéøèì ÿòáí ì ì èí ì ñòèòóòèè ì ì ì áí ðàçàèòèÿ ñòðáí Û ÿàè-
 èí ñü ì ðèí ÿòèá ì ì áí é Èí ì ñòèòóòèè 1853 á., èí òì ðáÿ ì Òèòèáèüí ì
 çàèðáí èèá Òáááðàèèáí óþ Òì ðì ó áí ñòááðñòááí ì ì áí òñòðì èñòáá ñ
 ì Òèòèáèüí Ûì ì áçááí èáì Ìðááí òèì ñèàÿ ì àòèÿ. ÿòá Èí ì ñòèòó-
 òèÿ ñáðüáçí ì ì áðáí è+èèá ñàì ì ñòì ÿòàèüí ì ñòü áðááí òèì ñèèò ì ðì-
 áèí òèé, +òì á ñáí þ ì +áðááü ñì ì ñì áñòáí ááèí òñèí ðáí èþ ì àòèí-
 ì àèüí ì áí ì áúááèí áí èÿ ñòðáí Û, òì òÿ ÿòì ò ì ðì òáññ çàòÿí óèñÿ áí
 1862 á., èí ááá ì ì ñèá ì ðèí áñáí èÿ ì ðèñÿáè ì à ááðì ì ñòü Èí ì ñòèòó-
 òèè ðòèí áí áñòáá ì ðì áèí òèè Áóÿí ì ñ-Áéðáñ, ñòðáí à ì èí ì +àòàèü-
 ì ì ñòáèá ááèí Ûì áí ñòááðñòáí ì.

Èí ì ñòèòóòèÿ 1853 á. ì ì ñèèá áèÿ ñáí ááí áðáí áí è èèááðàèüí ì-
 ááí ì èðáðè+áñèèè òáðáèòáð. Ì ì à èèèáèèèè ááèá ñòü áñòáí ááá-
 ø èá áí ÿòì áí èè+í Ûá ì ðèáèèááèè è ááí ðÿí ñèèá òèòóèÛ, ì ðá-
 èì òü áñòáá ì ì ðì áèáí èþ è ì áúÿáèèá áñáð æèòáèáè ñòðáí Û ðáá-
 ì ì ì ðááí Ûì è ì áðáá çàèí ì ì ì . ×áñòì àÿ ñì áñòááí ì ì ñòü ì áúÿáèÿ-
 èáñü ì áí ðèèí ñì ì ááí ì ì é. Ì ðì áí çàèáø áèèñü òáèæá ì áù+í Ûá áèÿ
 òì áí áðáí áí è áðáæááí ñèèá ì ðááá è ñáí áí áù: ì ðááí ðááí òáòü è
 çáí èì áòüñÿ èþáÛì çàèí ì ì Ûì ðáí áñèí ì , ì èáááòü ì à ñòááð è òì ð-
 áí ááòü, ì áðáù áòüñÿ ñ ì àòèòèÿì è è áèáñòÿì , ì ì èüçí ááòüñÿ è ðáñ-
 ì ì ðÿæáòüñÿ ñáí áé ñì áñòááí ì ì ñòüþ, ñáí áí áí ì ì òì ðááèÿòü èþáí é
 ðáèèáèè çí Ûè èóèüò, èçèáááòü á ì á+àòè ñáí è ì Ûñèè ááç ì ðáááá-
 ðèòáèüí ì é òáí çóðÛ. Èí ì ñòèòóòèÿ ì ñòááèÿèá á ðòèáð ì ì ì àù èèí á
 èðóí ì Ûá çàì àèüí Ûá áèáááí èÿ è ì á ñì ááðæáèá ááæá ì áááí áí èá
 çáì àèüí ì é ðáòì ðì Û, à ñòáòüÿ, çáí ðáù àþù àÿ ðááñòáí, áùèá
 áèèþ+áí à á Èí ì ñòèòóòèþ òì èüèí á 1860 á. ì ì ñèá ì à+áèá áí ì ðó-
 æáí ì ì é áí ðüáá ðááí á çà ñáí à ì ñáí áí æááí èá. Òáðáèòáðì ì , +òì
 ì ðè ì ñáí áí æááí èè ðááí á á ñì ì òááòñòáèè ñì ñì àòèáèüí Ûì çàèí-
 ì ì ì èð òì çÿááá ì ì éó+áèè çí à+èòáèüí ì á ááí áæí ì á áí çí àù áí èá.

Á ñì ì òááòñòáèè ñ ì ì ðì áí è Èí ì ñòèòóòèè 1853 á. ì ðì áèí òèè
 ñì òðáí ÿèè çà ñì áí é áñá ì ðááá, ì á ì áðáááí ì Ûá Òáááðàèèüí ì ì ó
 ì ðááèòáèèñòáó. Ì ì é ì áááèÿèèñü ì ðááí ì ì ðèí èì áòü á ñì ì òááòñò-
 áèè ñ ÿòèì è ì ì ðì áí è ñáí è ì ðì áèí òèáèüí Ûá èí ì ñòèòóòèè, ñì ç-

ààààò ñ ñ àñòáá í Úá ó-ðàæáá èÿ í ðí àéí òèàèüí í àí óí ðàáéáí èÿ, à òàèæá í ðááí èçí àÚáàòü í òí ðàáéáí èà í ðááí ñóàèÿ, í óí èòèí àèü-í óþ ñèñòáí ó óí ðàáéáí èÿ è ñèñòáí ó í à-àèüí í àí í áðàçí àáí èÿ. Í ðí àéí òèàèüí Úá èí í ñòèòóòèè, èí òí ðÚá àí èàí Ú ñí í òáàòñòáí-ààòü í ñí í áí Úí ì ðèí òèí àì Òááàðàèüí í è èí í ñòèòóòèè, ì í-òè áóèáàèüí í ì í àòí ðÿèè ì í í àèà áà ñòàòüè.

Àì àñòá ñ òáí ÿòè èí í ñòèòóòèè ñí àáðæàèè áí èüøí è í áúáí í ðáá è ñáí áí à áðàæááí, à -àñòí í ñòè á í èò áúèè àèèþ-áí Ú ðàç-áàèü í ñí òèàèüí Úò í ðááàò è í á èçáèðàòàèüí ì ì í ðááá, ì ðè-áí í ðí Ú èçáèðàòàèüí í àí í ðááá í àòèè ñáí á áí èáá èí í èðáòí í á è í áòèðí í á çàèðáí èáí èá, -áí ÿòí áúèí áàèèáðèðí ááí í á í áúáòá-áàðàèüí í è Èí í ñòèòóòèè 1853 á. Òáèòè-àñèè ÿòí áúè í áðáúè ì ì Úò ðááóèèðí ááí èÿ èçáèðàòàèüí Úò í ðí òááòð í à í ðí àéí òèàèü-í ì ì òðí áí á. Ñ ÿòí áí í áðèí áà èçáèðàòàèüí í á í ðááí í òááèüí Úò í ðí àéí òèè ñòàèí áí èáá ðàçí ì í áðàçí Úí è ñí áòèòè-àñèèì.

Í ì í áðá ñòáí í àéáí èÿ í ì èòè-àñèí è ñèñòáí Ú Áðááí òèí Ú è áí çí èéí í ááí èÿ í áðòèè ðááèèàèüí í -ðáòí ðí àòí ðñèí áí òèí à í ðí-èñòí àèò ì ì ðáááéáí í áÿ ááí í èðáòèçàòèÿ èçáèðàòàèüí í àí í ðááá. Á 1912 á. áúèí ðáñòèðáí í èçáèðàòàèüí í á í ðááí è áááááí í ðèí-òèí òáéí í àí áí èí ñí ááí èÿ. Á ñí í òáàòñòáèè ñ ÿòí è èçáèðàòàèüí í è ðáòí ðí í è í ðááí áí èí ñá áúèí í ðááí ñóááéáí í àñáí áðàæááí àí í óáñèí áí í í èà, áí ñòèáòèì 18 èáò, çà èñèèþ-áí èáí èèò áóóí á-í í àí çááí èÿ è áí áí í í ñèóæáòèòò ðááóèÿðí í è áðí èè. Í í ñèá í áúá-àèí áí èÿ ñòðáí Ú í à-àèí ñü áá çí à-èòàèüí í á ÿèí í ì è-àñèí á ðàç-àèòèà.

Áðááí òèí à ñòàèà í ðááðáòáòüñÿ á í áí í èç í àéáí èáá ðàçáèòóò á ÿèí í ì è-àñèí ì í òí í óáí èè áí ñóááðñòá Èáòèí ñèí è Áí áðèèè. Í à-àèí ñü òí ðí èðí ááí èá è ðàçáèòèà ì ì í áí í áðòèéí í è ñèñòáí Ú. Áðááí òèí à í áí à èç í áðáÚò ñðááè èàòèí í àí áðèèáí ñèèò ñòðáí á çàèí í í áàòàèüí ì ì í ðÿáèá í ðí áí çáèáñèèà í ñí í áí Úá áðàæááí ñèèà í ðááà è ñáí áí áÚ, áááèà áí ñüí è-àñí áí è ðááí -èè ááí ü è 48--àñí-áóþ ðááí +óþ í áááèþ, í áðáí è-èèà í ðí èçáí è ì ì í àùèèí á á í òí í-óáí èè áàòðáèí á è áðáí áàòí ðí á.

ÁÚá á 1912 á. á Áðááí òèí á áúèà í ñóòáñòáéáí à ñáðúáçí áÿ ðá-òí ðí à èçáèðàòàèüí í àí í ðááá è áúèí òñòáí í àéáí í àñáí áúáá, ðááí í á è í ðÿí í á èçáèðàòàèüí í á í ðááí í ðè òáéí ì ì áí èí ñí ááí èè àèÿ àñáò áðàæááí, áí ñòèáòèò 18 èáò. Ó-àñòèà á áúáí ðáò áúèí çàèðáí èáí í èàè í áÿçáí í í ñòü áðàæááí. Òáèèà ááí í èðáòè-àñèèà í ðèí òèí Ú èçáèðàòàèüí í àí í ðááá áí í ñèááñòáèè áúèè àèèþ-áí Ú í ðáèòè-àñèè àí àñá áàèñòáóþÚèà èàòèí í àí áðèèáí ñèèà èí í ñòè-òóòèè, á òí ì -èñèà è á í áí ó èç ñáí Úò ááí í èðáòè-àñèèò èí í ñòè-òóòèè èí í òèí áí òà — èí í ñòèòóòèþ Í áèñèèáí ñèèò Ñí áàèí áí í Úò

Ø òàðí á 1917 á., çàèðáí èàøóþ çàáí áááí èÿ ï àèñèèáí ñèí é ðááí - èþòèè 1910—1917 áá.

Ñèááóþù èé áàæí áéø èé ÿðáí èíí ñòèðóóèííííáí ðàçàèðèÿ Ìðãáí òèí Û ñí áí àè ñ ï ðáàèáí èáí. Óóáí à Ì ððíí à è ááí ï ðáàè- òàèüñòááí íí è ï àððèè. Á 1946 á. Ì ððíí áù è èçáðáí ï ðàçèááí- òíí Ìðãáí òèí Û, à à 1949 á. Ì àøèíí àèüí Û é èíí áðáññ ñòðáí Û óáà ï ðèí ÿè íí áóþ, ï ððíí èñòñèóþ Èíí ñòèðóóèþ. Ñí òðáí ÿÿ ï íí áèà ï í èí áèáí èÿ èíí ñòèðóóèè 1853 á. ï ï ðèí òèí àð ááÿòàèü- íí ñòè àùñø èð ï ðááí í á ãí ñóááðñòááí íí è àèáñòè è òí ðí à áí- ñóááðñòááí íí áí òñòðí èñòáà, Èíí ñòèðóóèÿ 1949 á. òàèðè-áñèè èèèáèèèðí áàèà ñòù áñòáí ááàøóþ áí ÿòí áí ááí èí èñòðàòèáí óþ ñáí ï ñòí ÿòàèüí ï ñòù ï ðí àèí òèè è ï ááàèÿèà áèááó áí ñóááðñòáà — ï ðàçèááí òà ï ï òè ï áí áðáí è-áí íí è àèáñòþ. Ñòàòüÿ 78 Èíí ñòè- òóóèè ï ðááí ñòáàèÿèà ï ðàçèááí òó è àèóá-ï ðàçèááí òó ï ðááí ï á- ðàèçáðáí èÿ áàç èàèèè-èèáí ï áðáí è-áí èé. Á 1951 á. Ì ððíí áí ñ- ï èüçí áàèñÿ ÿòí è ñòàòüáè è ñ íí ï ï ï ï èí ááø èðñÿ á ááí ðáñ- ï ï ðÿæáí èè ááí èí èñòðàòèáí Û è áí áí ï Û ñòááñòá àáàèáí èÿ ï à èçàèðààèáé ááðáí òèðí áàè ñáí à ï áðàèçáðáí èà ï à ðòí ðí é ï ðàçè- ááí òñèè è ñðí è.

Óðàèòàðíí é -áðòí é ï ððíí èñòñèí é Èíí ñòèðóóèè áùèí ï àè- èèà á ï áé ááí ááí àè-áñèèð ï ááù áí èé è ï ñáááí ï ðí áðáññèáí Û ò áàèèáðáøèè. Á -áñòí ï ñòè, Èíí ñòèðóóèÿ ï ðí áí çàèàøàèà ðáøáí èà «ó-ðáàèòù áí ñóááðñòáí ñí òèàèüí ï ñí ðááááèèèáí á, ÿéíííí è-áñèè ñáí áí áí í á è ï í èèðè-áñèè ñóááðáí í í á». Ñí ááðæàèí ñù í ááù áí èá ï ðááí ñòááèòù èáæáí ï ó èðáñòüÿí èí ó áí çí ï áí ï ñòù ñòàòù ñí áñò- ááí í èèí ï çáí èè, èí òí ðóþ íí ï áðáááòù áááò.

Çà 10 èàð ñáí ááí ñòù áñòáí ááí èÿ ï ððíí èñòñèè è ðáæèí ñáðüáç- íí ñááÿ àèñèðáàèèðèðí áàè è áù è çáí áí áí áðáí áí í Û ï áí áí í Û ï ðáàèòàèüñòááí ï, èí òí ðí á ñáí èí áàèðáòíí ï ò ï ï àÿ 1956 á. ï òí á- í èèí Èíí ñòèðóóèþ 1949 á. è áí ï áü áí ññòáí ï áèèí Èíí ñòèðóóèþ 1853 á.

Á áàèüí áéøáí á òá-áí èá áñááí ï áðèí áá ï áçáàèñèí í áí ï ò áí- ñóááðñòááí í í áí ðàçàèðèÿ á ñòðáí á ï áí áí ï èðáòí ï ï ðí èñòí áèèè áí áí ï Û áí ñóááðñòááí ï Û á ðááí ðí òù, ï áí ÿèññù òí ðí Û òàððè- òí ðèàèüí í áí òñòðí èñòáà è ï í èèðè-áñèèà ðáæèí Û. Ñ 1983 á. ñòðáí à ðàçàèááàðñÿ ï í ááí ï èðáòè-áñèí ï ó ï òèè, ï ñòù áñòáèÿÿ ñí- òèàèüí ï -ÿéíííí è-áñèèà è ï í èèðè-áñèèà ðáòí ðí Û.

Áèí áí è-í í á ï í èèðèèí -áí ñóááðñòááí í í á ðàçàèðèè Ìðãáí òèí Û á ï ï ñèááí èá áí áù ï òðáæááð áí ñòáòí -íí áùñí èóþ ñòáí áí ù ááí ï- èðáòèçí à áðááí òèí ñèí áí ï áù áñòáà. Á ï áðèí àè-áñèè ï ðí áí àèí Û á ï áù áí àøèíí áèüí Û á è ðááèíí áèüí Û á áù áí ðù ï ï çáí èÿþð ñí òðá-

í eòü ñòāāēēüí í ñòü āí ñóāāðñòāāí í Ūō í ðāāí í ā çàēí í í āāòāēüí í é, èñí í ēí eòāēüí í é è ñóāāāí í é í ððāñēāé āēāñòè.

Ā òñēí āēýō āāí í ēðāðē-āñēí āí í í ēèðē-āñēí āí ðāæèí à āāēñò-āōþùāý ā ñòðāí ā èçáēðāòāēüí āý ñēñòāí à òāēæā í í ñèò ýðēí āŪ-ðāæāí í Ūé āāí í ēðāðē-āñēēē òāðāēòāð, ýāēýññü ā ñí āðāí āí í Ūō òñēí āēýō í āí í é èç ñāí Ūō í ðí āðāññēāí Ūō í ā Āí āðēēāí ñēí í ēí í ðèí āí òā.

Í ā ñēèøēí ì āēèòāēüí Ūé í í Ūò ñóāāēēüí í āí āí ñóāāðñòāāí - í í -í í ēèðē-āñēí āí ðāçāèòēý, í āñòōí èāøèé í í ñēā òāēí é -āðāāŪ í āōí æāāí èý ó āēāñòè āí āí í Ūō òóí ò, ì í í āí -ēñēāí í Ūō í í ēèðē-āñēèò ðāí ðāññēé, ñēēí āí āí í í āāāēāí èý í í í í çèöèè, í òí āí Ū āŪāí ðí ā è āāāāāí èý ñēñòāí Ū í àçí à-āāí í ñòè āí ñóāāðñòāāí í Ūō í ðāāí í ā, āŪçŪāāāò í áó-í Ūé éí òāðāñ ó ðí ññēéñēèò èññēāāí āā-òāēāé.

Āí āñòā ñ òāí í í ðāāāēāí í Ūā āñí āèòŪ āāýòāēüí í ñòè í āŪāòā-āāðāēüí Ūò è í ðí āēí òēāēüí Ūò í ðāāí í ā āí ñóāāðñòāāí í í é āēāñòè í í í ðāāí èçāòèè è í ðí āāāāí èþ āŪāí ðí ā ā Āðāāí òēí ā, ðāāēèçā-òèè èçáēðāòāēüí Ūò í ðāā āðāæāāí, òóí èòēí í èðí āāí èþ ñēèüí í é èñí í ēí eòāēüí í é āēāñòè, ñēñòāí Ū āçāèí í í òí í øāí èè āŪñòèò í ðāāí í ā āí ñóāāðñòāāí í í é āēāñòè ì āæáó ñí āí é è ñ í āñāēāí èāí, ó-āñòèā ā āŪāí ðāò ì í í āí -ēñēāí í Ūō í í ēèðē-āñēèò í āðòèé ñ āā-ðāí òèðí āāí í Ūì í āāñí ā-āí èāí í ðāā í í í í çèöèè, çāēí æāí í Ūì è í í ðí àì è èçáēðāòāēüí í āí çāēí í í āāòāēüñòāā — āñā ýòí, í āñí -í í áí í í, í ðāāñòāāēýāò í ā òí èüēí í áó-í Ūé, í í è í ðāèðē-āñēèé éí òāðāñ ñ òí -èè ç çðāí èý āí çí í æí í āí èñí í èüçí āāí èý āðāāí òēí -ñēí āí í í Ūòā āēý òóí èòēí í èðí āāí èý ðí ññēéñēí é āāí í ēðāðē-ā-ñēí é í í ēèðē-āñēí é ñēñòāí Ū, è ā -āñòí í ñòè òāēí āí āā āāæí áé-øāāí éí ñòèòóòā, èāè éí ñòèòóò āŪāí ðí ā è í āðí āí í āí í ðāāñòāāè-òāēüñòāā.

Í āí āóí āèí í í òí āðèòü, +òí èāèèā-èèāí èí ì í èāēñí Ūā í áó-í Ūā èññēāāí āāí èý í í āāí í í é í ðí áéāí āðèèā ā ðí ññēéñēí é í ā-ðēí āē-āñēí é èèòāðāòóðā āí í āñòí ýŪāāí āðāí āí è í òñóòñòāóþò, à í òāāēüí Ūā ðāçāāēŪ, ā òí é èèè éí é í ðā ēāñāþùèāñý èçáēðā-òāēüí í āí í ðí òāññā ā Āðāāí òēí ā èèè òāðāēòāðèñòèè èò èò èèè éí Ūò èçáēðāòāēüí Ūò èāí í āí èé, í í ñýò òðāāí āí òāðí Ūé òāðāēòāð è í ā í ððāæāþò ì í í āèò ñí āòèòē-āñēèò āñí āèòí ā āāí í í é í ðí áéā-í āòèèè. Òāēí ā í í ēí æāí èā í áúýñí ýāòñý í òñóòñòāèāí āí ñòāòí -í í -āí èí èè-āñòāā ñí āòèāèèñòí ā í í èçáēðāòāēüí í í ó í ðāāó è èçáēðā-òāēüí Ūì òāòí í ēí āēýì āāí í í āí ðāāèí í ā, à òāēæā í òñóòñòāèāí āí ñòāòí -í í āí òāéòŪāāí í í ðí āðèāí í -āí āèèðē-āñēí āí è òāí ðāðē-āñēí āí ì àòāðèāèā, ðāñèðŪāāþùāāí āðāāí òēí ñéóþ í í èèòèèò è

áà ððèàè-+áñéòð ñí àðèòèéó. À í áí áóí àèì í ñòù òàèéò èññèááí áà-
í éé ñí ááðøáí í í í-+áàèáí à.

Ì ñí í áí í é òàèüð ááí í í é ðááí òù ÿàèÿàòñÿ òáðàèòáðèñòèèà
í ñí ááí í í ñòàé èçáèðààèüí í é ñèñòàì Û Ìðááí òèí Û éàè í ñí í áí í-
áí í áðáí èçì à òí ðì èðí ááí èÿ í áùáí àòèí í àèüí Ûò è ðáàèí í àèü-
í Ûò í ðááí í á àèáñòè, èàè çàèí áà èò í áçààèñèì í áí è ÿòòáèòèáí í-
áí òóí èòèí í èðí ááí èÿ è èàè ááðáí òèé í ñòù áñòáèáí èÿ èí í ñòèòó-
òèí í í í áí í ðèí òèí à í áðí áí í áí ñóááðáí èòáòà á òí ðì à í ðÿí í é è
í ðááñòáàèòáèüí í é ááí í èðáòèè. Ì ñí í áí àÿ çááá-+à èññèááí ááí èÿ
ñòù áñòáòð Û áé á í áñòí ÿ Û áá áðáí ÿ èçáèðààèüí í é ñèñòàì Û Ìð-
ááí òèí Û, ó-+èòù ááÿ ááí í èðáòè-+áñèèà í ðèí òèí Û Èí í ñòèòóòèè
ñòðáí Û è í áòèðí í á í ðì áðáññèáí í á èçáèðààèüí í á çàèí í í áà-
òáèüñòáí, à òàèæá áðóáèà í í ðì áðèáí Û á í ðááí á Û á èòù èàè ñà-
í í é òáááðáòèè, òàè è áá ñóáúáèòí á — í ðì áèí òèé, — í í èàçàòù
í á òí èüèí í á ù èà, í ðèñòù èà è áðóáèì èàòèí í àì áðèèáí ñèèì
ñòðáí àì í ðèí òèí Û è í í ðì Û èçáèðààèüí í áí í ðááá, í í è ñí àðè-
òè-+áñèèà í ñí ááí í í ñòè ñí áðáí áí í í é áðááí òèí ñèí é èçáèðààèü-
í í é ñèñòàì Û.

À ðááí òà í ðì áí àèèçèðí ááí Û ðáçèè-+í Û á ÿòáí Û èçáèðààèüí í é
èáí í áí èè è èò áèèÿí èá í á ááí í èðáòè-+áñèèè òáðàèòáð ñáì í áí
èçáèðààèüí í áí í ðì òáññà, ðáçðáòáí èà èçáèðààèüí Ûò ñí í ðì á,
òáðàèòáð ñáì èòèè çà í ðááí í áðóòáí èÿ á òí áá áùáí ðì á, í ðááí á Û á
ñí í ñí á ù í ááñí á-+áí èÿ ðáàèüí Ûò è ñí ðáááèèèá Ûò ðáçóèüòáòí á
í í áñ-+àòà áí èí ñí á è í í ðáááèáí èÿ ááèñòáèòáèüí Ûò í í áááèòáèé
í á áùáí ðáò.

À ðáçóèüòáòà í ðì ááááí í í áí èññèááí ááí èÿ í í áí í ñááèàòù ñèá-
áòð ù èá áùáí áù.

1. Ñí áðáí áí í áÿ èçáèðààèüí àÿ ñèñòàì à Ìðááí òèí Û á í ñí í á-
í í í í ðèí áðáèà ááí í èðáòè-+áñèèè òáðàèòáð, +òí áááò áí çì í á-
í í ñòù í ááñí á-+èòù í ðèí òèí í ðááñòáàèòáèüí í áí í ðááèáí èÿ á
ñòðáí á, ñèóæèò ááðáí òèáé í áðèí àè-+áñèí é ñí áí ÿàì í ñòè è í áí í á-
èáí èÿ áùñòèò è ðáàèí í àèüí Ûò í ðááí í á áí ñóááðñòááí í í é áèà-
ñòè, +òí á ñáí ð í-+áðáü ñí í ñí áñòáòáò í ðèáèá-+áí èð é óí ðááèá-
í èð áí ñóááðñòááí í ùì è ááèàì è í í á ùò áðáæááí è óááèè-+áí èð
+èñèà í í èèòè-+áñèèò ááÿòáèáé í á áñáò óðí áí ÿò áí ñóááðñòááí í í é
áèáñòè.

2. Ëçáèðààèüí àÿ ñèñòàì à è í í ðì Û èí í ñòèòóòèí í í í áí í ðááá
Ìðááí òèí Û áàðò ððèàè-+áñéòð áí çì í áí í ñòù í áðáçí ááí èÿ è ááÿ-
òáèüí í ñòè í í í áí í áðòèéí í é í í èèòè-+áñèí é ñèñòàì Û, á òí í +èñèá
è èáááèüí í é ááÿòáèüí í ñòè í í í í çèòèí í í Ûò í ðáçèááí òó è í ðááè-
òáèüñòáò í í èèòè-+áñèèò í áðòèé, +òí á èòí áá ñí çáááò í ðì +í óð í ñ-
í í áó ñòù áñòáí ááí èÿ ááí í èðáòè-+áñèí áí í í èèòè-+áñèí áí ðáæèì á.

3. Ēçáèðààèüí àÿ ñèñòàì à Āðāāí òèí ù ì ðāāóñì àòðèāāàò +àò-èèā ì àðàì àòðù Òèí áí ñèðí āāí èÿ ì ì èèòè+āñèè ì àðòèé, èí í-òðí èü çà ðāñòí āí āāí èàì ì ì èèòè+āñèè ì è ì àðòèÿì è ì ì èò+áí í ùò àèÿ èçáèðààèüí ùò í óæā Òèí áí ñí āùò ñðāāñòā, ñāí èòèè çà ì ðā-āùò áí èā òñòāí ì āèāí í ùò ì ì ðì Òèí áí ñèðí āāí èÿ ì ì èèòè+āñèè ì è ì àðòèÿì è ñāí èò èçáèðààèüí ùò èàì ì áí èé, +òí ā èí í á+í ì ì èòí-āā āāðāí òèðòāò èāí àèāàòàì ì à āùāí ðí ùā āí èæí ì ñòè ðāāí ùā òñ-èí àèÿ ì ì èèòè+āñèè è áí ðüāù è ðāāí ùā āí çí ì æí ì ñòè çāāí āāāí èÿ ì ì ñòí ā ā ì ðāāí àò āí ñóāāðñòāāí ì ì è àèāñòè.

4. Ēçáèðààèüí àÿ ñèñòàì à Āðāāí òèí ù ā ì àèí ðí ðùò āñí àèòāò òàì ì à ì áí āā ì ðí āí èæāàò ñí òðāí ÿòù òāí çí āùé òāðāèòāð, āāí àÿ ì ì ðāāāèāí ì ùā ì āðāí è+áí èÿ àèÿ çāí ÿòèÿ āùñò èò āí ñóāāðñòāāí - ì ùò āí èæí ì ñòāé (òāí çù ì āññèāí ì āí èçáèðààèüí ì āí ì ðāāā) è àèÿ ó+āñòèÿ āðāæāāí ā āí èí ñí āāí èè (òāí çù àèòèāí ì āí èçáèðà-òāèüí ì āí ì ðāāā).

ÿòè òāí çù èçáèðààèüí ì āí ì ðāāā, èàè è ā àðòāèò èàòèí ì àì à-ðèèāí ñèèò ñòðāí àò, ñóæāðò āàèñòāóðù èé èçáèðààèüí ùé èí ð-ì òñ, +òí ì à ì ðāèòèèā ì ðāāðāùāàò ó+āñòèā āðāæāāí ā èçáèðààèü-ì ùò èàì ì áí èÿò ì à òí èüèí ā èí ì ñòèòóòèí ì ì óð ì áÿçāí ì ì ñòù, ì ì è ā èí ì ñòèòóòèí ì ì óð ì ðèāèèāāèð.

Ì ì ì áùāí ðèí ÿòí é ā àðāāí òèí ñèí ì èí ì ñòèòóòèí ì ì ì ì ì ðāāā èí ì òāí òèè ì ðāāí ì à ó+āñòèā ā òí ðì èðí āāí èè āí ñóāāðñòāāí ì ùò ì ðāāí ì ā è èçáðāí èè āí èæí ì ñòí ùò èèò āí èæí ì ÿāèÿòñÿ ì ðèāè-èāāèāé «āí ñòí èí ùò» āðāæāāí, à ðàçèè+ì ùā òāí çù èçáèðààèüí ì -āí ì ðāāā ÿāèÿðòñÿ ñí àòèòè+āñèè òèèüòðí ì ā ÿòí ì ñèí æí ì ì ì ì èèòèèí-ðèèè+āñèè ì ì ðí òāññā, òāì áí èāā +òí ñóáúāèòí ì ÿòí-āí ì ðí òāññā ÿāèÿàòñÿ āí ñóāāðñòāāí ì àÿ àèāñòù ì à òāāāðāèüí ì ì è ðāāèí ì àèüí ì ì òðí áí ÿò.

5. Āðāāí òèí ñèāÿ èçáèðààèüí àÿ ñèñòàì à ñí āāðæèò áí èüò ì à +èñèí ì ðāāí èçáòèí ì ì ì -òāòí è+āñèèò èí ñòðòí áí òí ā, ì ðèí áí ÿā-ì ùò ì ðè ì àðāāí òèā èçáèðààèüí ùò áðèèèòāí áé è àðòāí é èçáè-ðààèüí ì é āí èòí áí òāòèè, āí èòí áí òí ā ì ì òèí áí ñèðí āāí èð èç-áèðààèüí ì é èàì ì áí èè, ñòāì ì ò+àòí ì ñòè è ò. ā.

Ā ì ñí ì āā ì ðèí òèí ì ā èçáèðààèüí ì āí ì ðāāā Āðāāí òèí ù ì ì ì æ-í ì āùāāèèòù ì áùāí ðèçí áí ì ùā ì ðèí òèí ù, èçāāñòí ùā çāèí ì ì āā-òāèüñòāò áí èüò èí ñòāā çàðòāāæí ùò āí ñóāāðñòā, è ñí àòèāèüí ùā ì ðèí òèí ù, ì òðāæāðù èā ì ñí āāí ì ì ñòè èñòí ðè+āñèí āí, ì ì èèòè-+āñèí āí è ñí òèāèüí ì āí ðàçáèòèÿ Āðāāí òèí ù. Ē ì áùāí ðèçí áí - ì ùì ì ðèí òèí àì èçáèðààèüí ì āí ì ðāāā, èçāāñòí ùì, ì ì ì èí ì Āð-āāí òèí ù, áí èüò èí ñòāò āí ñóāāðñòā P æí ì é è Òāí òðāèüí ì é Āì à-ðèèè, ì òí ì ñÿòñÿ ì ðèí òèí ù ñāí áí áí ùò āùāí ðí ā, āñāí áùāāí,

ðááí í áí è ì ðÿì í áí èçáèðàòàèüí í áí í ðááá ì ðè òàéí í ì áí èí ñí áá-
í èè.

Ð ðèáè-áñèí à ñí ááðæáí èá ì ðèí òèí à ñáí áí áÛ áÛáí ðí á à Ìð-
ááí òèí á í áñèí èüèí ì ðèè-ááòñÿ ì ð ì áÛáí ðèí ÿòí áí á èí ì ñòèðóòè-
í í í ì ì ðááá ááðí ì áèñèèò è ðÿáá áðóáèò áí ñóááðñòá. Ì í á ñáí áí -
áí è áÛáí ðí á í í èí ááòñÿ í á ñáí áí áá ó-áñòèÿ á áí èí ñí ááí èè (èí-
òí ðí á ÿáèÿáòñÿ í áÿçàòàèüí Ûì), à èñèèþ-èòàèüí ì ì ðñóòñòáèá
èáèí áí -èèáí ì ðèí óæááí èÿ èçáèðàòàèÿ áí èí ñí ááò ÷à ì ì ðáááèáí -
í í áí èáí áèááòà èèè èáí áèááòí á, ò. á. í ì ñóòè ðá-ü èááò ì ñáí áí -
áá áÛáí ðá èç ì ðááñòááèáí í Ûò ì ðááèí æáí èé ì ì èèòè-áñèèò ì áð-
òèé.

Ì ì ðáááèáí í óþ ñí áòèòèéó èì ááò à Ìðááí òèí á è èí ì ñòèðóòè-
í í í Ûé ì ðèí òèí áñáí áÛí ì ñòè áÛáí ðí á. ÿòí ò ì ðèí òèí ì ì ðááá-
èÿáò ááèòí ð ì áÛáí áñòááí í í áí ááí ì èðáòè-áñèí áí ðáçáèòèÿ, ñí çááò
ðááèüí Ûá ááðáí òèè í ááí çì í æí ì ñòè áí çáðáòà è áèèòáòí ðñèèí
ì áòí ááí ì ñóòáñòáèáí èÿ áèáñòè è óèðáí èáí èÿ ì ðááñòááèòàèüí ì è
òí ðí Û ì ðááèáí èÿ, +òí èðáéí á ááæí ì áèÿ Ìðááí òèí Û, ì áðáæèá-
òáé áèèòàèüí Ûá èñòí ðè-áñèèá ì áðèí áÛ ñèñòàì Û èáòáèèèèçì á è
áí áí ì Ûò óóí ò. Ëçáèðàòàèüí ì á çáèí ì ì ááòàèüñòáí Ìðááí òèí Û áí
ñèò ì ì ð ì ì ñèò á ì ì ðáááèáí ì Ûò áñí áèòáò óáí çì áÛé òáðáèòáð, +òí
áÛðáæááòñÿ á ì ðñòðáí áí èè ì ò ó-áñòèÿ á áÛáí ðáò ì ì ðáááèáí ì Ûò
èáòááí ðèé áðáæááí .

Ááæí ì á çì á-áí èá èì ááò ì ðèí òèí ì ðÿì Ûò áÛáí ðí á, ì ðè ÿòí ì
áÛááèÿþòñÿ ááá ááí ñí ñòááèÿþòèá: ðáááí ñòáí áí èí ñí á èçáèðàòà-
èáé è ðáááí ñòáí èçáèðàòàèüí Ûò ì èðóáí á. Ì ðè ÿòí ì ì áí áóí áèí ì
áÛááèèòò ì ðí áèáí ó òáððèòí ðèáèüí ì é í áèááí òè-í ì ñòè ì òááèü-
í Ûò èáòááí ðèé èçáèðàòàèéáé, ì ì á èí òí ðí é ì ì ì èí ááòñÿ òáèáÿ
ì ðááí ááÿ ñèòáòèÿ, èí ááá ó èçáèðàòàèéáé, ì ðí æéááþòèò ì á èá-
èí é-èèáí ì ì ðáááèáí ì ì é òáððèòí ðèè, èì ááòñÿ áí èüèèé ì áúáí
ì ðáá ì ì òí ðí èðí ááí èþ ì ðááí ì á áí ñóááðñòááí ì ì é áèáñòè, +áí ó
èçáèðàòàèéáé, ì ðí æéááþòèò ì á ñí ñááí áé òáððèòí ðèè. Ñèí æ-
í ì ñòü ðáò áí èÿ ááí ì ì é ì ðí áèáí Û ì áóñèí áèáí à áÛñí èí é áèí á-
ì èèí é ì ðí óáññí á èçì áí áí èÿ +èñèáí ì ì ñòè ì áñáèáí èÿ ì òááèüí Ûò
òáððèòí ðèé è ì ì ðáááèáí ì ì é ñòáòè-í ì ñòüþ áðáí èò èçáèðàòàèü-
í Ûò ì èðóáí á. Ááñí èþòí óþ èèéáèááòèþ òáððèòí ðèáèüí Ûò ì èðó-
áí á è ááñí èþòí óþ èèéáèááòèþ òáððèòí ðèáèüí ì é í áèááí òè-í ì -
ñòè èçáèðàòàèéáé ì ì æí ì ðáññí áòðèááòü á èá-áñòáá ñòðáòááè-á-
ñèí é çááá-è èçáèðàòàèüí ì áí ì ðááá Ìðááí òèí Û.

Ì ðèí òèí òàéí í áí áí èí ñí ááí èÿ ì á ì ì æáò ì ì ñèòü ááñí èþòí ì -
áí òáðáèòáðá, òáè èáè ì òááèüí Ûá èáòááí ðèè èçáèðàòàèéáé á ñèéó
òèçè-áñèèò ì ááí ñòáòèí á ì á ì ì áóò áí ñí ì èüçì ááòñÿ ÿòèí ì ðèí -

ōēīīī, īīñēīēūēó í á ì íāóò çàī ī ēī ēōū ēçáēðāōāēūī ūā āþēēāōā-
í ē āaç ī īñōī ðī ī í áē ī ī ī ù ē (í açðý+ēā ē āðōāēā ēī āāēēāū).

6. Ēçáēðāōāēūī āý ñēñōāī à Āðāāī ðēī ū í á ýāēýāōñý çāñōŭā-
øāé, í á ī ī āāðæāī ī í ē çī áí áí ēýī ñēñōāī í ē, ī í á í āōī āēōñý ā
ī ðī ōāññā ī ī ñōī ýī ī í āī ñī āāðøāī ñōāī āāī ēý ē ī ī āāðī ēçāōēē, +ōī
ī ī āāāðæāāāōñý āī āñāī ēāī ā ī ī ñēāāī ēā āī āŭ çī ā+ēōāēūī ūō ēç-
ì áí áí ēē ā ēçáēðāōāēūī í á çāēī ī ī āāōāēūñōāī, í āōāēāī í ūō í á āāī
āāēūī áēøþ āāī ī ēðāōēçāōēþ ē ñī çāāī ēā áēāāī ī ðēýōī ūō ōñēī-
āēē āēý ī ðī āāāāī ēý ēçáēðāōāēūī ūō ēāī ī áí ēē, ē ī ñī āāī ī ī ī ā-
ñ-āōā í í āāī í ūō ēçáēðāōāēýī ē āī ēī ñī ā ē ī ī ðāāāēāī ēý ī ī āāēōā-
ēāé, āī ðūāŭ ñ ōāēūñēōēēāōēāé ðaçōēūōāōī ā ē ò. ī. Ēðī ī á ōī āī,
ēçáēðāōāēūī í á çāēī ī ī āāōāēūñōāī ñī āāðøāī ñōāōāñý ñ ōī +ēē çðā-
í ēý ōāāēē+āí ēý āāðāī ðēē āāýōāēūī ī ñōē ī ī ēēðē+āñēēō ī āððēē í á
āñāō ýōāī āō ēçáēðāōāēūī ī āī ī ðī ōāññā, ðāāēāī áí ōāōēē øððāōī ūō
ñāī ēðēē ā ī ōī ī øāí ēē ēçáēðāōāēāé çā ōēēī ī áí ēā ī ò ī áýçāōāēū-
ī ī āī ō+āñðēý ā āī ēī ñī āāī ēē ē ò. ā.

7. Í āēī ōī ðūā ðaçōēūōāōŭ ēññēāāī āāī ēý āāēñōāóþŭāé ā í ā-
ñōī ýŭēē ī āðēī ā ēçáēðāōāēūī ī ē ñēñōāī ū Āðāāī ðēī ū ē ī ī ūō
āāī ī ēðāōē+āñēī āī ðaçáēðēý ē ñī āāðøāī ñōāī āāī ēý ī ī ēēðē+ā-
ñēī ē ñēñōāī ū ýōī āī ōāāāðāōēāī ī āī ēāōēī ī āī āðēēāī ñēī āī āī ñō-
āāðñōāā, ī ñī āāī ī ī ā ī ī ñēāāī ēā āī āŭ, ī ī āóò áŭōū ēñī ī ēūçī āā-
í ū ē āēý āāēūī áēøāāī ðāōī ðī ēðī āāī ēý ðī ññēēñēī ē ēçáēðā-
ōāēūī ī ē ñēñōāī ū ē ñī āāðøāī ñōāī āāī ēý āñāé ī ī ēēðē+āñēī ē
ñēñōāī ū.

*Í áŭāý ōāðāēōāðēñōēēā ēçáēðāōāēūī ī ē ñēñōāī ū ē ī ī ðýāī ē
ōī ðī ēðī āāī ēý āŭñøēō ī ðāāī í ā āī ñōāāðñōāāī ī ī ē āēāñōē*

Ñīāāē ēāōēī ī āī āðēēāī ñēēō āī ñōāāðñōā Āðāāī ðēī à ñōŭāñō-
āāī ī ī ī ðēē+āāōñý í āēāī ēūøēī ēī ēē+āñōāī ī āī ñōāāðñōāāī í ūō
ī āðāāī ðī ōī ā ē ōñōāī ī āēāī ēāī ī ðēðī āāī ī ī āēēðāōī ðñēēō ðæē-
ī ī ā, ēī āāā ī òī áí ýēēñŭ āāī ī ēðāōē+āñēēā ī ðāāā ē ñāī áí āŭ āð-
āāī ðēī ñēēō āðāæāāī ē ōāēðē+āñēē ī òī áí ýēñý ī ðēī ōēī ī ðāā-
ñōāāēðāēūī ī āī ī ðāāēāī ēý, āāðāī ðēðī āāī í ūē āñāī ē āāēñōāī āā-
øēī ē ēī ī ñōēðōōēýī ē ñōðāī ū. Ōñōāī ī āēāī í ūā ā ðaçōēūōāðā
āī ñōāāðñōāāī í ūō ī āðāāī ðī ōī ā ī ī ēēðē+āñēēā ðæēī ū ī áōñēī āē-
ēē ī āñāī ī ñōī ýōāēūī ī ñōū ī ðāāī āŭō ēī ñōēðōōī ā ē ī ī āāāðæāī -
ī ī ñōū ēçáēðāōāēūī ī āī ī ðāāā ī ðýī ī ī ō āēēýī ēþ ēī ōāðāñī ā ī ðā-
āýŭāāī ðæēī ā.

Ñī āāðøāī ī ī ī +āāēāī ī, +ōī ē í āñōī ýŭāī ō āðāī áí ē ñēðōāōēý
ēī ðāī í ūī ī āðaçī ī ēçī áí ēēāñŭ, ē çā ēñōī ðē+āñēē ēī ðī ðēēē
ī ðī ī āæōōī ē āðāī áí ē Āðāāī ðēī à ñāāēāēā ēā+āñōāāī í ūē ðŭāī ē
í á ī ōēē āāī ī ēðāōē+āñēī āī ðaçáēðēý. Ā í āñōī ýŭāā āðāī ý ī í áēī ī

óðááðæáàðü, +òí à Æðááí ðèí á í à í ñí í áá àáí í èðàðè-áñèí é Ëí í - ñòèðóóèè è ááèñòáðòòááí èçáèðàðàèüí í áí çáèí í í áàðàèüñòáà ñí çááí Û í áí áðí àèí Ûá òñèí àèÿ àèÿ ó-áñòèÿ á í í èèðè-áñèí é æèçí è ñòðáí Û ñàí Ûð ø èðí èèð ñèí áá í áùáñòáà, áððáí ðèáé èí ðí - ðí áí ÿàèÿáòñÿ ðááèüí í á àáí í èðàðè-áñèí á èçáèðàðàèüí í á í ðááí .

Ñí áðáí áí í Ûé ÿòáí ðáçáèðèÿ èçáèðàðàèüí í áí çáèí í í áàðàèüñò- áá Æðááí ðèí Û ðáðáèðáðèçóáòñÿ áçááøáí í Ûí è í ðí áðí áí í Ûí í í áðí áí í è í ðááí áí í ó ðááóèèðí ááí èð áñáð ÿòáí í á èçáèðàðàèü- í í é àí í áí èè. Í ðááí áùá í í ðí Û, ðááóèèðòòò èá èçáèðàðàèüí òð èáí í áí èð, í í ñÿò ááí í èðàðè-áñèí èè ðáðáèðáð è í í çáí èÿòð í ááñ- í á-èòü ðááí Ûá áí çí í æí í ñòè áñáí ó-áñòí èèáí í ðáááùáí ðí í é áí ðüáù.

Í ñí áí é í í èí æèðàèüí í é í òáí èè çáñèóæèááò í àèè-èá á èç- áèðàðàèüí í í çáèí í í áàðàèüñòáà Æðááí ðèí Û í í ðí , ðááóèèðòòò èð áí í ðí ñù ÿòè-áñèí áí ðáðáèðáðá, áí çí èèáòò èá á òí áá í ðí áááá- í èÿ áùáí ðí á. Í ðèááí èá ÿòè-áñèí èí í í ðí àí ñòáòóñá çáèí í í áà- òáèüí Ûð í ðááí èñáí èè è çáí ðáðí á í í çáí èÿáò èñèèò-èòü (èèè çí á-èðàèüí í ñí èçèòü) èñí í èüçí ááí èá á èçáèðàðàèüí Ûð èáí í á- í èÿò «áðÿçí Ûð» èçáèðàðàèüí Ûð ðáðí í èí áèè, í í áùðááò í áùòòò í ðááí áòò è í í èèðè-áñèí èè èóèüòòò èçáèðàðàèáé, ñòèí óèèðóáò èð áèðèáí í á ó-áñòèá á í í èèðè-áñèí é æèçí è ñòðáí Û. Ëçáèðá- òáèüí í á çáèí í í áàðàèüñòáí Æðááí ðèí Û áàðàèüí í ðááóèèðóáò áñá ñòùáñòááí í Ûá í í í áí òù í ðí ááááí èÿ áí èí ñí ááí èÿ. Í í ðí Û èçáè- ðàðàèüí í áí çáèí í í áàðàèüñòáà í ááñí á-èááòò í áí áðí àèí Ûá òñèí - áèÿ àèÿ í áí ðáðòáí í áí òí áá áí èí ñí ááí èÿ, +òí ñí çáááò ðááèüí Ûá áððáí ðèè ñáí áí áí í áí áí èáèçúÿáèáí èÿ áðáæááí . Í ðèí áí áí èá á í ðí óáññá áí èí ñí ááí èÿ ñí áòèàèüí Ûð èí í ððí èüí Ûð í áðáí èçí í á çí á-èðàèüí í ñí èæááò ðèñè Õáèüñèòèèáòèè áùáí ðí á è èð èí- í á-í Ûð ðáçóèèðáðí á.

Áááááí èá á áðááí ðèí ñèí á èçáèðàðàèüí í á çáèí í í áàðàèüñòáí í í ðí , ðááóèèðòòò èð í ðèñòóñòáèá í àèèí í àèüí Ûð è èí í ñòðáí - í Ûð í ááèòòáàðáèáé í á áùáí ðáð, èí ááò í ñí áóòò çí á-èí í ñòù àèÿ Æðááí ðèí Û, í í ñèí èüèó ÿòí í áèí èç ááæí áéø èð Õáèòí ðí á, í ááñ- í á-èááòò èð òñí áð í ðí ááááí èÿ ñáí áí áí Ûð ááí í èðàðè-áñèí èð áù- áí ðí á, è ááæí áéø áá òñèí áèá àèÿ çáááðòáí èÿ í ðí óáññá í èðí í áí í áðáðí áá í ð ááðí ðèðáðèçí á è ðááèüí í é ááí í èðàðèè è í ðááñòáè- òáèüí í í ó í ðááèáí èð.

Í àèè-èá á èçáèðàðàèüí í í çáèí í í áàðàèüñòáà Æðááí ðèí Û í ðá- áèè, í í çáí èÿòò èð í í ðí òáñòí áàòü ðáçóèèðáðòù áùáí ðí á, á ðáèæá í áæáèí áàòü í áí ðááí í áðí Ûá ááèñòáèÿ áí èæí í ñòí Ûð èèò, óùáí - èÿòò èð èçáèðàðàèüí Ûá í ðááá áðáæááí , ñáèááòáèüñòáòáò í ááí í - èðàðè-áñèí í ðáðáèðáðá í í ðí èçáèðàðàèüí í áí í ðááá. Í ðááóñí í ò-

ðáí í àÿ çàéí í í ààòàèüñòáí ì í ðí òáàóðà ðáññí í òðáí èÿ èçàèðàòàèü-
í ùò ñí í ðí à, í ðááí í èáááþùàÿ ðáññí í òðáí èà ñí í ðí à á í òèðùòí ì
çáñáááí èè ñ èñí í èüçí ááí èáí í ðéí òèí à ñí ñòÿçàòàèüí í ñòè ñòí-
ðí í, í í çáí èÿàò í ááñí à-èòù ñéí ðáéø áá áúí áñáí èà ðáø áí èÿ í í
ñòùáñòáò ñí í ðà è í áááæí í çàù èòèòù í ðááà è çàéí í í ùà èí òáðá-
ñù ñòí ðí í.

Çáñèóæèááþò áí èí áí èÿ èçááñòí ùà çàéí í í ààòàèüñòáò Áðááí -
òèí ù ñí áòèòè-áñèèà í áðáí èçí ù, í ááñí à-èááþùèà ñáí ááðáí áí -
í í ñòù í í ñòóí èáí èÿ í áí áóí àèí ùò àèÿ í ðí ááááí èÿ áúáí ðí à òè-
í áí ñí áúò ñðááñòá. Èçàèðàòàèüí í à çàéí í í ààòàèüñòáí Áðááí òèí ù
ááí í í ñòðèðòáò èí í í èáèñí ùé ááí èí èñòðàòèáí í-òáí èí áí ùé òá-
ðáèòáð ñáí èòèé í ðè áúÿáèáí èè è ðáññí í òðáí èè èçàèðàòàèüí ùò
í ðááí í áðòø áí èé, èí òí ðúé í í çáí èÿàò ñí áèþñòè ááèáí ñ èí òáðá-
ñí á í áúáñòáà è èè-í í ñòè á òí áá áúáí ðí à.

Ááéñòáòþùèà í í ðí áðèáí ùà àèòù í ðááí ñòááèÿþò òí í èí í í í -
-áí í ùí áí ñóááðñòááí í ùí í ðááí àí áí çí í áéí í ñòù í èàçùááòù í í á-
ðáòèáí í à áí çááéñòáèà í à òí á áúáí ðí à ñ òàèüþ í ðáñá-áí èÿ ñí-
ááðøááí ùò í ðááí í áðòø áí èé, -òí ÿáèÿáðñÿ ááæí í é ááðáí òèáé
í ðí ááááí èÿ áúáí ðí à á òñòáí í áèáí í ì çàéí í ì í ÿáèà.

Áðááí òèí ñèáÿ èçàèðàòàèüí àÿ ñèñòáí à ñí çááàò í ðááí í ñùèèè
àèÿ ñòùáñòáí ááí èÿ á ñòðáí à ááí í èðáòè-áñèí áí í í èèòè-áñèí áí
ðáæèí à, í í ñéí èüèó í í à áí í òñèáàò é ó-áñòèþ á áúáí ðáò áúñø èò
í ðááí í á áí ñóááðñòááí í í é áèáñòè ðàçèè-í ùà í í èèòè-áñèèà í áð-
òèè, á òí ì -èñèà è í òèðí ááí í í í í í çèòèí í í ùà. Èðí í á òí áí,
í í à í ðááí í èáááò í ðéí òèí ù áúáí ðí í ñòè, í áðéí àè-áñèí é ñí á-
í ÿáí í ñòè è í òááòñòááí í í ñòè áúñø èò èçàèðááí ùò áí èáí í ñòí ùò
èèò, á òí ì -èñèà è ááí òòáòí á áúñø èò í ðááñòááèòàèüí ùò í ðáá-
í í à è í ðááí í à í áñòí í áí ñáí í òí ðááèáí èÿ. Èçàèðàòàèüí í à çàéí -
í í ààòàèüñòáí çáí ðáùáàò í òí áí ó èèè í áðáí í ñ áúáí ðí à áí à òñèí -
áèé èáèèð-èèáí +ðàçáù-áéí ùò ñèðòáòèé.

Ááéñòáòþùàÿ èçàèðàòàèüí àÿ ñèñòáí à ñí çááàò í ñí í áó è àèÿ
óóí èòèí í èðí ááí èÿ èí ñòèòòòà áí áí èüí í ñèèüí í é í ðàçèááí òñèí é
áèáñòè á Áðááí òèí á, í áí í áðáí áí í í í í àòááðæááÿ èí í ñòèòòèí í -
í ùé í ðéí òèí ðàçááèáí èÿ áèáñòáé, í í çáí ðáùáÿ í áúááèí ÿòù ðàç-
èè-í ùà ááòáè áèáñòè á ðóéàò í áí í áí èèòà èèè í áí í áí í ðááí à è
í í çáí èÿÿ èí í òáí òðèðí ááòù á ðóéàò áèááù áí ñóááðñòáà — í ðàçè-
ááí òá çí à-èòàèüí ùé í áúáí áèáñòí ùò í í èí í í í -èé.

Ñí ááðø áí í í í -ááèáí í, -òí òàèáÿ óí ðí à ðáñí óáèèèè í ðèááèà
è òí ì ó, -òí á òáí òðá áñáé áí ñóááðñòááí í í é ñòðòèòòòù ñòí èò èñ-
í í èí èòàèüí àÿ áèáñòù, í ðàçèááí ò è èááéí áò ì èí èñòðí á. Á Áðááí -
òèí á áí ñèò í í ð ñí òðáí ÿáòñÿ èñòí ðè-áñèèè ñéí æèáø èèñÿ í ðéí -
òèí «í áðñí í èòèèáòèè» áèáñòè, èí ááà í ñí í áú áñáé áí ñóááðñòááí -

í í é í í èèðèèè í í ðááàèÿþòñÿ í áí í é èè+í í ñòùþ — í ðàçèááí òí í ñí çí à+èòàèüí Ùí í í à+èí áí èàí àí ó èàè çàèí í í ààòàèüí í é, òàè è ñóáááí í é ààòàè àèàñòè.

Ì ðàçèááí ò Ìðááí òèí Ù, ÿàèÿññü àèááí é áí ñóááðñòáà è áàððí à-í Ùí àèááí í èí í áí àóþùèí áí ðóáèáí í Ùí è ñèèàí è ñòðáí Ù, í áèá-áààò è çí à+èòàèüí Ùí è í í èí í í í +èÿí è í í áááááí èþ á ñòðáí á èèè á áá í ðáàèüí Ùò +àñòÿð +ðàçáù+àéí í áí í í èí áí èÿ, í ðááí í í ñòùàñòàèáí èÿ Õáááððáèüí í áí àí àøàòàèüñòáà (èí òàðááí òèè) á áàèà àðááí òèí ñèèð í ðí àèí òèè — ñóáúáèðí á Õáááððáèè. Á í í è-í í í í +èÿ í ðàçèááí òà áðí àèð í áçí à+áí èà í á òí èüèí àèáá èñí í è-í èòàèüí Ùò áááí í ñòà — í èí èñòáðñòá, í í è áí èüøíáí +èñèà áùñ-øèð +èí í áí èèí á áí ñóááðñòááí í í áí áí í àðáòà è í òñòðáí áí èà èð í ò áí èáí í ñòè. Èðí í á òí áí, í ðàçèááí ò í í áèòò í áðáùàòóñÿ ñ áí ñó-ááðñòááí í Ùí è í í ñèáí èÿí è è Èí í áðáññó, í ðááèááàòóí í á ááí ðáñ-ñí í òðáí èà çàèí í í ðí áèòò, í ñòùàñòàèÿòóí í òèááàòàèüí í á áàòí í á í ðèí ÿòóá çàèí í Ù, í ðí áí áèòó í ò èí áí è áí ñóááðñòáà áí áóí þþ í í èèðèèèð, ðóèí áí áèòó ñèñòàí í é í àòèí í àèüí í é ááçí í áí í ñòè è ò. á. Õàèí é øèðí èèè èðóá í í èí í í í +èè í ðàçèááí òà í áúáèðèáí í ñòáàèð ááí á òáí òð áñáé áí ñóááðñòááí í í é ñòðóèòóðù Ìðááí òèí Ù, í òí ááèáÿ í á áòí ðí é í èáí áùñø èé çàèí í í ààòàèüí Ùé í ðááí Õá-ááððáèè è í ðááñòáàèòàèüí Ùá í ðááí Ù ñóáúáèðí á Õáááððáèè — í ðí àèí òèè. Á í í ðááàèáí í í é ñòáí áí è ñòùàñòáí ááí èà èí ñòèòóòà ñèèüí í áí í ðàçèááí òà è í òí í ñòàèüí í ñèááí áí í áùàòááàððáèüí í-áí çàèí í í ààòàèüí í áí í ðááí à — Èí í áðáññà í ðáòí áí ùøáàð çí à+á-í èà áùáí ðí á á ÿòí ò í ðááñòáàèòàèüí Ùé í ðááí è á í ðááí Ù áí ñó-ááðñòááí í í é àèàñòè àðááí òèí ñèèð í ðí àèí òèè.

Á ñí í òááòñòáèè ñ í àòèí í àèüí í é Èí í ñòèòóòèáé è èçáèððààèü-í Ùí çàèí í í ààòàèüñòáí í á ñòðáí á í ðí áí àÿòñÿ í áùáí àòèí í àèü-í Ùá áùáí ðù, áùáí ðù á ñóáúáèòáð Õáááððáèè è áùáí ðù í ðááí í á í áñòí í áí ñàí í óí ðááèáí èÿ.

Á ñí í òááòñòáèè ñ Èí í ñòèòóòèáé 1994 á. çàèí í í ààòàèüí Ùé í ð-ááí — Í àòèí í àèüí Ùé èí í áðáññ ñí ñòí èð èç ááóð í áèàð — Í áèàòù ááí òáòí á è Ñáí àòà. *Í àèàòá ááí òòáòíá* ñí ñòí èð èç í ðááñòáàèòà-èáé, í ðÿí í èçáèððááí Ùò í áðí áí í í ðí àèí òèè, áí ðí áá Áóÿí í ñ-Àéðáñà è ñòí èè+í í áí í èðóáà. Á ñèó+àá í áúááèí áí èÿ ááóð í í-ñèááí èð í í è áí èáí Ù ðáññí àððèáàòóñÿ èàè áàèí Ùé í èðóá. Í áèà-òà èçáèððáàòñÿ í á í ñí í áá áñáí áùááí, ðááí í áí è í ðÿí í áí èçáèððá-òàèüí í áí í ðááá í ðè òàéí í í áí èí ñí ááí èè. ×èñèí í ðááñòáàèòàèèé èñ+èñèÿàòñÿ í í èáí òà í áèí í á èáæáùá 33 òùñ. æèòàèéé í ò í ðí-áèí òèè è í áèí í á èáæáùá 16 òùñ. 500 æèòàèéé í ò òáððèòí ðèè. Í í ñèá èáæáí é í áðáí èñè í áñáèáí èÿ Í àòèí í àèüí Ùé èí í áðáññ

āī ēāī ōñōāī āāēēāāōū ī ī āī ā ī ðāāñōāāēōāēūñōāī ā ñī ī ðāāñōāēē ñ āāī ī ūī è ēāī òāī è.

Ēī ī ñōēōōēī ī ī ūī è ī ī ðī āī è ðaçðāøāī ī ōāāēē+ēāāōū, ī ī ī ā ōī āī ūōāōū ōñōāī ī āēāī ī ūā ēāī ōŪ ī ā ī āī ī āāī ōāōñēī ā ī āñōī. Ī ðē+āī ī āðāī ēñū āī ēāī ā ī ðī āī āēōūñý ēāēāŪā 10 ēāō è ī ī ī ðī - øāñōāēē ýōī āī ī āðēī āā ñī ī ðāāñōāāī ī ī āī ēāī ā ī āī ýōūñý è +ēñ- ēāī ī ī ñōū Ī āēāōŪ āāī ōāōī ā. Āāī ōāōŪ ī āōī āýōñý ā āī ēāī ī ñōē ā ōā+āī ēā +āōŪðāō ēāō è ī ī āōō áŪōū ī āðāēçāðāī ū ī ā ñēāāōŪ è ē ñōī ē, ī ī ñī ñōāā Ī āēāōŪ āī ēāī ī āī ī āēýōūñý ī āī ī ēī āēī ó ēāē- āŪā āāā āī āā. Ñ ýōī é ōāēŪ āāī ōāōŪ ī āðāī āī ñī ñōāāā ēāāēñēāōō- ðŪ ī ī ñēā ī āðāī āī ī ðāāī ēçāōēī ī ī āī çāñāāāī ēý Ī āēāōŪ ī āýçāī ū āðī ñēōū æðāāēē, +ōī áŪ ī ī ðāāāēēōū, +ūē ī āī āāōŪ áōāōō āāēāī ō- ī ū ī ī ñēā ī āðāī āī āāōōēāōī āāī ñōī ēā.

Ā ñēō+āā ī ī ýāēāī ēý āāēāī ñēē āāī ōāōā ā ýōī ō ī ðī ī āæōōī +- ī ūē ī āðēī ā āāēñōāōŪ èā āēāñōē ī ðī āēī ōēē èēē ñōī ēē+ī ī āī ī ēðōāā ī ñōŪ āñōāēýŵō ī ðī āāāāī ēā āī ī ī ēī ēōāēūī ūō āŪāī ðī ā āēý çāī ī ēī āī ēý ī āðaçī āāāøāēñý āāēāī ñēē ā Ī āēāōā āāī ōāōī ā ī ō āāī ī ī ē ī ðī āēī ōēē.

Āī ī ðēī ýōēý ī āŪāī āōēī ī āēūī ī āī çāēī ī ā ī āŪāī ðāō āāī ōā- ōī ā çāēī ī ī āāōāēūī ūā ī ðāāī ū ī ðī āēī ōēē ī ī āēē ñāī ī ñōī ýōāēūī ī ī ñōŪ āñōāēýōū ī ðāāī āī ā ðāāōēēðī āāī ēā ēçāēðāōāēūī ī ē ēāī ī āī ēē āāī ōāōī ā ī āŪāçāāāðāēūī ī āī ēī ī āðāññā. Ī āŪ ēā ðāāī āāī ēý ē ēāī āēāāōō ī ā āī ēāī ī ñōū āāī ōāōā ī āŪāçāāāðāēūī ī āī ēī ī āðāññā çāēēŵ+āŵñý ā ōī ī, +ōī ī ī āī ēāāī áŪōū ī ā ī ī ēī ēā 25 ēāō, ī ā ī āī āā +āōŪðāō ēāō áŪōū āðāāī ðēī ñēēī āðāæāāī ēī ī ī, áŪōū ōðī- æāī ōāī ī ðī āēī ōēē, ī ō ēī ōī ðī ē ī ī ēçāēðāāōñý, èēē ī ðī æēāāōū ōāī ī āī ðāðŪāī ī ā ōā+āī ēā ī ā ī āī āā āāōō ēāō. Ī āēāōā āāī ōāōī ā ī āēāāāāō ēñēēŵ+ēōāēūī ūī è ī ī ēī ī ī ī +ēýī è ī ī ðāññī ī ōðāī ēŵ çāēī ī ī ī ðī āēōī ā ī ā ōāāēē+āī èē ðaçī āðā āī ñōāāðñōāāī ī ūō āī ōī- āī ā è ðāāōēēðī āāī èē +ēñēāī ī ī ñōē āī ī ðōæāī ī ūō ñēē ñōðāī ū. Ēðī ī ā ōī āī, ōī ēūēī Ī āēāōā āāī ōāōī ā èī āāō ī ī ēī ī ī ī +ēý ñōā- āēōū ī āðāā Ñāī āōī ī āī ī ðī ñ ī ā èī ī ē+ī āī ōā ī ðaçēāāī ōā, āēōā- ī ðaçēāāī ōā, āēāāŪ ēāāēī āōā ī ēī ēñōðī ā, ī ēī ēñōðī ā è ñōāāē Āāðōī āī ī āī ñōāā, è ā ýōī ī ñēō+āā èī ī ī æāō áŪōū ī ðāāýýāēāī ī ī āāēī āī ēā ā ī āāī ñōī ēī ī ī ī ī āāāāī èē èēē ī ðāñōōī ēāī èē, ñī āāð- øāī ī ī ī ī ðē ī ñōŪ āñōāēāī èē ñāī ēō ī āýçāī ī ī ñōāē èēē çā ī āŪ+- ī ūā ī ðāñōōī ēāī ēý ī ī ñēā ī ðāāāāðēōāēūī ī āī ðāññēāāī āāī ēý è ī ðēī ýōēý ðāøāī ēý āī ēūøēī ñōāī ī ā āāā ððāōē āī ēī ñī ā ī ðēñōō- ñōāōŵēō āāī ōāōī ā.

Ēðī ī ā ōī āī, ī ī ēī ēōēāōēāā Ī āēāōŪ āāī ōāōī ā Ēī ī āðāññ ī ī - æāō ī ðāāñōāāēōū çāēī ī ī ī ðī āēō ī ā āñāī āðī āī ī ā āī ēī ñī āāī ēā. Ī ā çāēī ī, ēī ēōēēðōŵēē òāēī ā āī ēī ñī āāī ēā, ī ðaçēāāī ō ī ā ī ī æāō

í àèí æèòü ààòí . Àñèè àí èí ñí àáí èà áí èüø èí ñòàà èçáèðààèáé áü-
 èí í í èí æèòàèüí ùí , çàèí í í ðí àèò ñòáí í àèòñÿ çàèí í í è àáí
 í ðí ì òèüààòèÿ í ñòü àñòàèÿàòñÿ ààòí ì àðè-+àñèè. Ëí í àðàññ èèè
 Í ðàçèááí ò ðàñí óáèèèè à ñí í òáààñòàèè ñí ñáí èí è í í èí í í í-èÿ-
 ì è í í æàò í ðí àáñòè í á í àÿçüàáðùèè í àðí áí ùé ðàòáðáí àòí , è
 à ÿòí ì ñèó-+àà àí èí ñí àáí èà àðàæááí í á ÿàèÿàòñÿ í àÿçàòàèüí ùí .
 Í óòáí àí èí ñí àáí èÿ àáñí èðòí í àí áí èüø èí ñòàà +èáí í á èàæáí é
 Í àèàòü Ëí í àðàññ í í æàò ðàáòèèðí ààòü í í ñòáí í àèó àí í ðí ñí á,
 í ðí óáàòòò è àðáí ÿ í ðí àáááí èÿ í àðí áí í àí ðàòáðáí àòí à.

Í ðááí í á ó-+àñòèá á ðàòáðáí àòí àð àðáí òèðòàòñÿ àðàæááí àí
 Ìðááí òèí Ù á ñí òáààñòàèè ñ í í ðí àí è í àèèí í àèüí í é Ëí í ñòèòó-
 òèè 1994 á. Ó-+àñòèá àðàæááí á ðàòáðáí àòí àð, òàè æà èàè è á
 áüáí ðàò èðáí àí àèàà, ÿàèÿàòñÿ í àÿçàòàèüí ùí . Á ñèó-+àà í ðí àá-
 ááí èÿ òàèóèüòàòèáí ùò í àðí áí ùò ðàòáðáí àòí í á ó-+àñòèá á í èò
 àðàæááí í á ÿàèÿàòñÿ í àÿçàòàèüí ùí , è àñòàñòááí í í, í òèàç àðàæ-
 ááí ó-+àñòáí ààòü á òàèèò «í àðí áí ùò èí í ñòèüòàòèÿò» í á í í æàò í í
 çàèí í ó í í àèá-+ü çà ñí áí é èàèèò-èèáí àí ñòáàðñòááí í ùò ñáí èòèè
 (í òáðàèòáðá è í í ðÿàèá í àèí æáí èÿ òàèèò ñáí èòèè ñí . ààèáá).
 Èáè í ðààèèí, òáí àòèèá, í í ðÿáí è í ðí àáááí èÿ è àðáí ÿ í ðí àááá-
 í èÿ òàèèò «í àðí áí ùò èí í ñòèüòàòèè» òñòáí ààèèááðòñÿ í í èí æè-
 òàèüí ùí àí èí ñí àáí èáí àáñí èðòí í àí áí èüø èí ñòàà +èáí í á èàæ-
 áí é èç í àèàò Í àèèí í àèüí í àí èí í àðàññà.

Àòí ðáÿ í àèàòà — Ñáí àò òàèæá èçáèðààòñÿ í ðÿí ùí àí èí ñí-
 ááí èáí á ñí ñòááá òðáò ñáí àòí ðí á í ò èàæáí é í ðí àèí òèè è àí ðí áà
 Áóÿí í ñ-Àèðàñà. Í ðè-+áí Ëí í ñòèòóòèÿ òñòáí ààèèááàò í í ðí ó, á
 ñí í òáààñòàèè ñ èí òí ðí é áàà ì àñòà í í èó-+ààò í àðòèÿ, í í èó-+èàòáÿ
 í á áüáí ðàò ñáí àòí ðí á áí èüø èí ñòáí àí èí ñí á, à òðáòüá í àñòí í á-
 ðáááááòñÿ í àðòèè, çáí ÿàø áé í í èí èè-+àñòáò í í èó-+áí í ùò àí èí ñí á
 èçáèðààèáé àòí ðí á í àñòí . Èáæáüé ñáí àòí ð, èçáðáí í ùé í ò í ò-
 áàèüí ùò í ðí àèí òèè, í àèáááàò í áí èí àí èí ñí í .

Ë èáí àèááàò í á í í ñò ñáí àòí ðà í ðáüÿàèÿðòñÿ ñèááòðùèá
 òðááí ááí èÿ: í í àí èæáí áüòü í á í í èí æá 30 èàò, áüòü àðááí òèí-
 ñèè ì àðàæááí èí í í í á í áí áá òáñòè èàò, èí àòü àæááí áí ùé àí òí á
 í á í áí áá 2 òüñ. í àñí, áüòü óðí æáí òáí í ðí àèí òèè, í ò èí òí ðí é
 í í èçáèðààòñÿ á Ñáí àò, èèè í áí ðàðüáí í í ðí æèááòü á ÿòí é í ðí-
 àèí òèè í á í áí áá ááòò èàò. Ñáí àòí ðü í àðí àÿòñÿ á àí èáí í ñòè
 òáñòü èàò è í í áòò áüòü í àðàèçáðáí ù í á ñèááòðùèè ñðí é. Ñáí àò
 í áí í àèÿàòñÿ èáæáüá áàà àí áà í á 1/3 èçáèðààèüí ùò í èðóáí á.
 Àèöá-í ðàçèááí ò àí ñòáàðñòáá ÿàèÿàòñÿ í ðááñááàòàèáí Ñáí àòà í í
 àí èáí í ñòè è í í æàò ó-+àñòáí ààòü á àí èí ñí àáí èè í á çàñáááí èÿò
 í àèàòü òí èüèí á ñèó-+àà ðàçááèáí èÿ àí èí ñí á ñáí àòí ðí á í í ðí áí ó.
 Àñèè á Ñáí àòà í í ÿàèÿàòñÿ áàèáí ñèÿ ñáí àòí ðà, í ðáàèòàèèñòáí

ì ðì àéì òèè, èì òì ðì é ì ðéì ààéàæèð ààéáí òí í á ì àñòí, ì ðì àí àèð àí ì ì éì èòàéúí ùà áúáí ðú á ì ðì àéì òèè. Èàæàäý ì àèàðà í áèàáààò ì ì éì ì ì ì +èýì è ì ì àðààðæààòú ààéñòàèòàéúí ì ñòú èçáðáí èý, òðà-áí ááí èý èààèèòèèàòèè è í áúáí à ì ðàà è í áýçáí í ì ñòáé ñáí èò +éáí í á.

À ì ðì àéì òèýò ì ðì àí àýòñý áúáí ðú á çàéì í ì ààòàéúí ùé ì ð-ááí — ì ðì àéì òèàéúí ùé Ñí áàò, áúáí ðú áúñø ááí àí èáé ì ñòí ì àí èèòà ì ðì àéì òèè — áóááðì àòì ðà è àèòà-áóááðì àòì ðà, àèüèàéúáí á (ì ýðì á) è +éáí í á ì òí èòèì àéúí ùò ñí áàòì á — ì àñòí ùò ì ðàññòà-àèòàéúí ùò ì ðàáí í á. Èðì ì à òì àí, í à í áúáí àòèì í àéúí ì ì òðì áí á èçàèðàðòñý àèààà àí ñòáàðñòàà — ì ðàçèááí ò è àèòà-ì ðàçèááí ò.

Ì ðàçèááí ò ì ñòú àñòàéýàò èñì ì éì èòàéúí óð àèàñòú. À ñèó+àà áí èáçì è, ì òñòòñòàèý á ñòì èèòà, ñì áðòè, ì òñòàáèè èèè ì òñòðáí á-í èý ì ðàçèááí òà ì ò àí èáé ì ñòè, èñì ì éì èòàéúí àý àèàñòú ì áðàòì-àèò è àèòà-ì ðàçèááí òò, à á ñèó+àà í ááí çì í áéì ì ñòè àèòà-ì ðàçè-ááí òì ì èñì ì éì ýòú ñáí è í áýçáí í ì ñòè Èí í áðàññ í áçì à+ààò ì òè-òèàéúí í á èèòì àéý ì ñòú àñòàéáí èý ì ì éì ì ì ì +èé ì ðàçèááí òà àí ì éì ì +áí èý ì áðèì áà çááí èàááí èý èèè àí èçáðáí èý ì ì àí àí ì ðàçè-ááí òà. ×òì áú áúòú èçáðáí í ùì ì ðàçèááí òì ì èèè àèòà-ì ðàçèááí -òì ì ðàñì óáèèèè, í áí áòì àèì í áúòú ðì æááí í ùì í à òàððèòì ðèè Áðááí òèì ù, áúòú ñúí ì ì ì ðèðì æááí í ùò áðàæááí, àñèè í í ñàì ðì æááí çà ðóááæì ì, è ì òáá+àòú òàèèì æà òðááí ááí èýì, +òì è èáí àèààò í à ì ì ñò ñáí àòì ðà.

Ì ðàçèááí ò è àèòà-ì ðàçèááí ò çáí èì àðò ñáí é ì ì ñò á òà+áí èà +àòúðáò èàò è ì ì áòò áúòú ì áðàèçáðáí ù èèè ì ì áòò çáí áúàòú áðóá áðóáà í àéì ì ì ñèàáòðù èè ñðì è. Àñèè ì í è áúèè ì áðàèçáðáí ù èèè çáí áúàèè áðóá áðóáà, ì í è í á ì ì áòò áúòú ñí ì áà èçáðáí ù í è í à ì áéì èç ýòèò ì ì ñòì á èì à+à èàè +áðàç ì áéì ì ðàçèááí òñèèè ñðì è. Ì ðàçèááí ò è àèòà-ì ðàçèááí ò ì ðàèðàù àðò èñì ì éì áí èà ñáí èò ì áýçáí í ì ñòáé á ááí ù, èì áàà çàéáí +èàáàòñý èò +àòúðàòèàò-í èè ñðì è, è ì èèàéì á ñí áúòèà, èì òì ðì á ì ðàðúáàéì ýòì ò ñðì è, í á ì ì æàò ñèóæèòú ì ñí í ááí èáì àéý ì òñðì +èè çááàðòáí èý ýòì àí ñðì èà.

Ì ðàçèááí ò è àèòà-ì ðàçèááí ò èçàèðàðòñý ì ðýì ùì àí èì ñí àà-í èáì á áàà òóðà á ñí ì òáàòñòàèè ñ Èí ì ñòèòòèàé. Àéý ýòèò òà-éáé í àòèì í àéúí àý òàððèòì ðèý ñí ñòáàéýàò ì áéì èçàèðàòàéúí ùé ì èðóá. Ì +áðááí ùà áúáí ðú àí èáé ù ñí ñòì ýòúñý í á ì ì çáí áà áàòò ì àñýòáà àí ì éì ì +áí èý ñðì èà ì ì éì ì ì ì +èé ààéñòàóðù ááí ì ðàçè-ááí òà. Áòì ðì é òóð àí èì ñí ááí èý, àñèè í áí áòì àèì ì, ì ðì òì àèò +á-ðàç 30 áí áé ì ì ñèà ì áðáí àí òóðà, è á í áì ó+àñòáòðò áàà èáí àè-áàòà, ì ì éò+èàò èà á ì áðáí ì òóðà í àéáí èüòáà +èñèì àí èì ñí á.

Àñèè á ì áðáí ì òóðà ì äèí èç ñí èñéí á ì ìéó+èè áí èüø á 45% àñáò ì ìááí í Ûò è ì ðèçí áí í Ûò ááéñòàèòàèüí Ûì è áí èí ñí á, èáí àè-ààòÛ, àèèþ+áí í Ûà á ÿòí ò ñí èñí è, áóáóò ì ðí áí çàèàøáí Û ì ðàçè-ááí òí ì è àèòá-ì ðàçèááí òí ì í áöèè.

À ñéó+áá ñí áðòè í áí èò èáí àèáàòí á èç èþáí áí èç ñí èñéí á, ì ðèçí áí í Ûò ì ì ááèèáøèì è è ì ìéó+èáøèì è áí èüøèì ñòáí áí èí-ñí á á ì áðáí ì òóðà áí èí ñí ááí èÿ, è áí ì ðí ááááí èÿ áòí ðí áí òóðà áí èí ñí ááí èÿ, ì ðí áí äÿòñÿ í ì áÛà áÛáí ðÛ. À ñéó+áá ñí áðòè ì áí ì-áí èç èáí àèáàòí á èç ááóò ñí èñéí á, ì ìéó+èáøèò áí èüøèì ñòáí á ì áðáí ì òóðà áí èí ñí ááí èÿ, ì ì èèðè+áñèáÿ ì áðòèÿ èèè èçàèðá-òàèüí ì á ì áúááèí áí èá, è èí òí ðí ì ó ì ðèí áàèáæáè ááí í Ûé èáí àè-áàò, áí èáí Û ì áçí à+èòü ì ì áí áí èáí àèáàòá á òá+áí èá ñáì è èáèáí -áàòí Ûò áí áé äèÿ ó+áñòèÿ áí áòí ðí ì òóðà áí èí ñí ááí èÿ. À ñéó+áá ì òñòááèè ááóò èáí àèáàòí á èç èáèí áí -èèáí ì áí ì áí ñí èñèà, èí òí-ðÛá ì ì éó+èèè ì òí ì ñèòàèüí ì á áí èüøèì ñòáí áí èí ñí á á ì áðáí ì òó-ðà, èçáðáí í Ûì è ì áúÿáèÿþòñÿ èáí àèáàòÛ èç áòí ðí áí ñí èñèà. À ñéó+áá ì òñòááèè ì áí ì áí èç èáí àèáàòí á èþáí áí èç ááóò ñí è-ñéí á, ì ì éó+èáøèò ì àèáí èüøáá +èñéí áí èí ñí á á ì áðáí ì òóðà áí-èí ñí ááí èÿ, ì áðàçí áááøáÿñÿ ááèáí ñèÿ ì á çáí ì èí ÿáòñÿ ì ì áÛì èáí àèáàòí ì . À ñéó+áá, áñèè á ì òñòááèò óøáè èáí àèáàò á ì ðàçè-ááí òÛ, ááí ì áñòí çáí èì áàò èáí àèáàò á àèòá-ì ðàçèááí òÛ. À á ñéó+áá áí èáçí è, ì òñòóòàèÿ á ñòí èèòá, ñí áðòè, ì òñòááèè èèè ì ò-ñòðáí áí èÿ ì ò áí èáí ì ñòè ááéñòááóþò ááí ì ðàçèááí òà èñí ì èí è-òàèüí àÿ àèáñòü ì áðáòí àèò è àèòá-ì ðàçèááí òó. À ñéó+áá ì òñòááèè, ñí áðòè, ì òñòðáí áí èÿ ì ò áí èáí ì ñòè èèè ì áñí ì ñí áí ì ñòè ì ðàçè-ááí òà è àèòá-ì ðàçèááí òà ì ñòÛ áñòàèÿòü ñáí è ì ì èí ì ì ì +èÿ Èí ì -áðáñ ì áçí à+áàò èèòí, èí òí ðí á áóááò áÛì ì èí ÿòü ì áÿçáí ì ì ñòè ì ðàçèááí òà áí ì èí ì +áí èÿ ñí ñòí ÿí èÿ ì áñí ì ñí áí ì ñòè ì ðàçèááí òà èèè áí áÛáí ðí á ì ì áí áí ì ðàçèááí òà.

Ì ðàçèááí ò ì áèááááò ì ì Èí ì ñòèòóòèè çí á+èòàèüí Ûì è ì ì èí ì ì ì-+èÿ ì è. Ì ì ÿáèÿáòñÿ àèááí è áí ñóááðñòáá, àèááí è ì ðáàèòàèüñòáá è ì ì èèðè+áñèè ì áñáò ì òááòñòááí ì ì ñòü çà ì áÛáá òí ðááèáí èá ñòðá-í ì é. Ñ ñí àèáñèÿ ááóò òðáòáè ì ðèñòóòááóþò èò +èáí ì á Ñáí áòá ì ì í áçí à+áàò +èáí ì á Ááðòí áí ì áí ñóáá. Ì ðàçèááí ò áæááí áí ì ì èððÛ-áááò ñáññèþ Èí ì áðáññá, áÛñòóí àÿ ñ áí ñóááðñòááí ì Ûì ì ì ñèáí è-áí , á èí òí ðí ì ì áí à+áàò ì ñí ì áí Ûá ì áí ðááèáí èÿ ááÿòàèüí ì ñòè ÿòí áí çáèí ì ì áàòàèüí ì áí ì ðááí á. Èðí ì á òí áí, ì ì ì ì áò ì ðí àèèòü ì +áðááí óþ ñáññèþ Èí ì áðáññá èèè ñí çáàòü ááí ì á +ðàçáÛ+áéí óþ ñáññèþ. Ááèÿÿñü ááðòí áí Ûì àèááí ì èí ì áí áóþòèì áí ì ðóæáí ì Û-ì è ñèèáí è ðáñí óáèèèè, ì ðàçèááí ò ì áçí à+áàò ì á áÛñòèá áí èí-ñèèá ì ì ñòÛ. Ñ ñí àèáñèÿ Ñáí áòá ì ðàçèááí ò ì ì áò ì áúÿáèÿòü áí è-í ó, ì áúÿáèÿòü á ñòðáí á +ðàçáÛ+áéí ì á ì ì èí áéáí èá. Èí ì ñòèòóòèáè

çàèðàí éáí í, +òí í ðàçèàáí ò ì í æàò ì í èèààòü òàððèòí ðèþ ñòðàí Ù òí èüèí ñ ðàçðàøáí èý Ñàí àòà. Í í ì í æàò ì ñòù àñòàèýòü Õàáàðàèü- í í à àì àø àòàèüñòàí à ààèà ì ðí àèí òèé èèè ñòí èè+í í àí í èðòáà òàèæà ñ ñí àèàñèý Ñàí àòà. À í àðèí à ì àðèàì áí òñèèò èàí èéóé í í ì í æàò ì ñòù àñòàèýòü ýòí àì àø àòàèüñòàí ñàì ì ñòí ýòàèüí í, í í í áýçáí í àì ààèáí í í ñí çààòü Èíí áðàññ í à +ðàçàù+àéí óþ ñàññèþ.

Òàèóù óþ ðàáí òó ì í ðóèí àí àñòáó èáàéí àòí ì ì èí òðí à àáàò àèààà èáàéí àòà ì èí èñòðí à, èí òí ðüé ñí àì àñòí í ñ àðòàèí è ì è- í èñòðàí è ì ðí àí àèò à æèçí ü àèòü ì ðàçèàáí òà, ñèðàí èýý èò ñàí èí è ì í àí èñýì è, ààç èí òí ðüó í í è í à èí àþò ñèèü. Àèààà èá- àéí àòà ì ñòù àñòàèýòü òàèóù àà òí ðààèáí èà ñòðàí í é, èçáààò àèòü è ì ðààèèà, í àí àòí àèí ùà àèý àüí í éí áí èý ì í èí ì ì í +èé, ààèàè- ðí àáí í ùò àì ó ì ðàçèàáí òí ì . Í í í áçí à+àò ñèóæàù èò àáí èí èñò- ðàòèè ì ðàçèàáí òà çà èñèèþ+áí èàì òàò, èí òí ðüó í áçí à+àò ñàì ì ðàçèàáí ò. Àì ó ì ðèí àèèàèò ì ðàáí èí í ðàéí èðí ààòü, àí òí àèòü è ñí çüààòü çàñàááí èý èáàéí àòà ì èí èñòðí à è ì ðàáñàààòàèüñòàí ààòü í à í èò, à ñèó+àà ì òñòòñòàèý í à çàñàááí èýò ñàì í àí ì ðàçèàáí òà. Í í ì ðàáñòààèýòü à Èíí áðàññ çàèí í í ì ðí àèòü ì í ñòðóèòòá ì èí è- ñòàðñòà è ñí ààðæáí èþ í àòèí í àèüí í àí àþàæàòà ñ ì ðàáààðèòàèü- ì í àí ì àí áðàí èý èáàéí àòà è àèàáü èñí ì èí èòàèüí í é àèàñòè.

Àèààà èáàéí àòà àí èæáí èí í ððàñèáí í ààòü ààèðàòü ì ðàçèàáí òà ì ì ðí àèáí èè òàèóù àé ñàññèè Èíí áðàññà èèè ì ñí çüàà Èíí áðàñ- ñà í à +ðàçàù+àéí óþ ñàññèþ, à òàèæà ì í ñèáí èý ì ðàçèàáí òà ñ àáí çàèí í í ààòàèüí ùì è èí èòèàòèààì è. Àèààà èáàéí àòà ì í æàò ì í ñà- ù àòü çàñàááí èý Èíí áðàññà, ó+àñòàí ààòü à àèñèóññèýò, í í ààç ì ðààà àí èí ñí àáí èý. À ì à+àèà èàæáí é òàèóù àé ñàññèè ñí àì àñòí í ñ àðòàèí è ì èí èñòðàí è í í ì ðàáñòààèýòü àí èèàà ì òàèóù èò ì ðí- àèáí àò àí ñòààðñòàà è ààýòàèüí ì ñòè ì òààèüí ùò ì èí èñòàðñòà. Í ì òðàáí àáí èþ èþáí é èç ì àèò Èíí áðàññà í í àí èæáí ì ðàáñòààèýòü òñòí ùà èèè ì èñüí áí í ùà í áúýñí áí èý ì í ðàáí òà àñàáí ì ðààèòàèü- ñòàà èèè ì òààèüí ùò àáí ì í àðàçààèáí èé.

Çàèí í í ààòàèüí í çàí ðàù áí í í áçí à+àòü àèàáó èáàéí àòà àèý ðó- èí àí àñòáà èàèèí -èèáí ì èí èñòàðñòàí ì . Àèààà èáàéí àòà ì èí èñò- ðí à àí èæáí ì í ñàù àòü Èíí áðàññ í à ðàæà í àí í àí ðàçà à ì àñýò, àùàèðàý èþáóþ èç ì àèàò, àí èèàáüààòü ì ðàáí òà ì ðààèòàèüñòàà, ì ì èí ì í ñàù áí èý Èíí áðàññà à í áýçàòàèüí ì ì í ðýàèà, à ì ðà- àòñí ì òðàí í ùò àüø à ñèó+àýò.

Èþààý èç ì àèò ì í æàò áí àñòè èí òàðí àèèýòèþ àèààà èáàéí àòà è àí èí ñí àáí èàì àáñí èþòí í àí áí èüø èí ñòàà à èàæáí é èç ì àèàò ì í æàò ì òñòðàí èòü àáí ì ò àí èæáí ì ñòè. Òàèàý Õí ðí à ì àðèàì áí ò- ñèí é ì òààòñòàáí í ì ñòè àèàáü èáàéí àòà ì àòàðàèòàðí à àèý èàòèí ì- àì àðèèáí ñèèò ì ðàçèàáí òñèèò ðàñí óáèèè. È òí òý àèààà èáàéí à-

òà — ýòì òàðí è-+àñéèé ðóéí àí àèðàèü èàáéí àòà, í àçí à-+ààì Ûé í à ýóð àí èæí í ñòü ÿ ðàçèááí òì ì , àñà æà àí çì í æí í ñòü ÿ òñòðàí èòü àáí ÿ ò àí èæí í ñòè ÿ óðàì àÛí àñáí èÿ àí òóì à í àáí ààðèÿ Èí í àðàññí ÿ àí àí ðèò í á í ÿ ðàáàèáí í ÿ òñèèáí èè àèèÿí èÿ çàéí í ÿ ààðàèüí ÿ àí ÿ ðááí à àèàñòè à ñèñòàì à àí ñóáàðñòááí ÿ Ûó ÿ ðááí ÿ à Ìðááí òèí Û.

Ì éí èñòðÛ èàáéí àòà í àñóò ÿ ÿ éí óþ ÿ òááòñòááí ÿ í ñòü çà èçàà-àááí Ûà èì è àèòÛ è èí èèàéòèáí óþ ÿ òááòñòááí ÿ í ñòü çà àèòÛ, èç-àááááí Ûà èàáéí àòì ÿ ÿ éí èñòðí á, á ÿ òí ÿ øáí èè èí òí ðÛó ÿ ÿ è àÛ-ðàçèèè ñáí à ñí àèàñèá. Ì éí èñòðÛ ÿ á ÿ ÿ áóò ÿ ðèí èì àòü ðàøáí èé, èàñàþÛ èòñÿ ñòàðÛ ààèñòáèé àñááí èàáéí àòà, è àí èæí Û ÿ àðáí è-+èáàòüñÿ èèøü àí ÿ ðí ñàì è ÿéí ÿ ÿ è-+àñéí àí è àáì èí èñòðàòèáí ÿ ÿ-áí òàðàèòàðà, èàñàþÛ èì èñÿ òí èüéí àáÿòàèüí ÿ ñòè ñáí àáí àáí àð-òàì àí òà.

Ì ðè ÿ òèðÛòèè ÿ-+àðááí ÿ é ñàññèè çàéí ÿ ÿ ààðàèüí ÿ àí ÿ ðááí à +éáí Û èàáéí àòà àí èæí Û ÿ ðááñòáàèÿòü à Èí ÿ àðàññí ààðàèüí Ûé àí èèáá ÿ ñí ñòí ÿí èè àí ñóáàðñòáá à ñòáðà àáÿòàèüí ÿ ñòè èò ñí ÿ ò-ááòñòáóþÛ èò ááí àðòàì àí òí á. Çàéí ÿ çàí ðàÛ ààò ÿ éí èñòðàì ñí-áí àÛ àòü ñáí þ àí èæí í ñòü ñ çáí ÿòèáì ÿ ÿ ñòà ñáí àòí ðà èèè +éáí à Ì àèàòü àáí óðàòí á. Ì éí èñòðÛ èì àþò ÿ ðááí ÿ ðèñóòñòáí ààòü ÿ à çàñáááí èÿò Èí ÿ àðàññà è ÿ ðèí èì àòü ó-+àñòèá à àèñèòññèÿò, ÿ ÿ àáç ÿ ðááà àí èí ñí àáí èÿ.

Òàéí é øèðí èèé àèàí àçí ÿ ÿ ðèí àí àí èÿ ÿ ðèí òèí à àÛáí ðí ÿ ñòè ÿ àÛ àòááàðàèüí Ûó àí ñóáàðñòááí ÿ Ûó ÿ ðááí ÿ á, ÿ àèáááþÛ èò ðàøàþÛ èì è ÿ ÿ éí ÿ ÿ ÿ-+èÿì è à ñòáðà ÿ ñóáàñòáèáí èÿ àáððí àí ÿ é àí ñóáàðñòááí ÿ ÿ é àèàñòè, ÿ ÿ á-+àðèèáááò ÿ àÛ óþ çí à-+èì ÿ ñòü àð-ááí òèí ñéí é èçàèðààèüí ÿ é ñèñòàì Û, á çí à-+èòàèüí ÿ é ñòáí àí é àáðáí òèðóÿ ÿ ÿ áááðæáí èà á ñòðáí à àáì ÿ èðàòè-+àñéí àí ÿ ÿ èèòè-+à-ñéí àí ðàæèì à.

Ì àðòèéí àÿ ñèñòàì à

Ì àí àòí àèì ÿ ÿ òì àòèòü, +òí èçàèðààèüí àÿ ñèñòàì à Ìðááí òè-í Û ÿ ðèí àí ÿàòñÿ ÿ à ðàçèè-+í Ûó ÿ àÛ àòááàðàèüí Ûó è ðááéí ÿ àèü-í Ûó àÛáí ðàò á òñéí àèÿò òðááèòèí ÿ ÿ é ÿ ÿ ÿ ÿ ÿ àðòèéí ÿ ñòè. Òà-èáÿ ÿ ÿ ÿ ÿ ÿ àðòèéí ÿ ñòü áÛèá ÿ ðèñóòà Ìðááí òèí à àí àñà ÿ àðèí àÛ áá ÿ ÿ ðí àèüí ÿ àí èí ÿ ñòèòóòèí ÿ ÿ ÿ ÿ ðàçàèòèÿ, çà èñéèþ-+áí èáì , ðàçóì ààòñÿ, ÿ àðèí àí á ÿ ðááÛááí èÿ ó àèàñòè àí àí ÿ Ûó, çàðááòÛ-áááøèò àí ñóáàðñòááí ÿ óþ àèàñòü á ðàçóèüòàòà àí òèááì ÿ èðàòè-+à-ñéèò àí àí ÿ Ûó ÿ àðááí ðí òí á. Ì ÿ ÿ àèàñòááí ÿ ÿ ñòü ÿ ÿ èèòè-+àñéèò ÿ àðòèé (èò ÿ àñ-+èòÛááàòñÿ ñáÛøà 40) ÿ òðàæááò àáñü ñí àèòð àí óððèí ÿ èèòè-+àñéèò ñèè ñòðáí Û ÿ ò èðáéí à ÿ ðááÛó àí èðáéí à èááÛó è ÿ àòèí ÿ àèèñòè-+àñéèò, ÿ ò ÿ àðòèé, ÿ àñ-+èòÛááþÛ èò ÿ á ÿ àéí àáñÿòí é èàò ñáí àé ÿ ÿ èèòè-+àñéí é èñòí ðèè, àí ÿ àðòèé-

ī āī ī āī āāī ē, āī ċī ēēāḅŭēō ōī ēūēī ī ā ī āḁēī ā ī ḁī āāāāī ēŷ ēçāē-
ḁāōāēūī ūō ēāī ī āī ēē ē ā ñēō+āā ī ī ḁāāēī ēŷ ī ā āŪāī ḁāō āāññēāā-
ī ī ēñ+āçāḅŭēō ñ ī ī ēēōē+āñēī ē āḁāī Ū.

× āñōū ī āḁōēē āŪñōōī āāō ī ā āŪāī ḁāō ā ī āñōōāāāō āñāē ñōḁā-
ī Ū, ā āḁōāēā ī āḁōēē — ōī ēūēī ā ī āñōōāāāō ī āī ī ē ēēē ī āñēī ēū-
ēēō ī ḁī āēī ōēē. Í āī ḁēī āḁ, ā ī āḁāī ī ōōḁā ī ī ñēāāī ēō ī ḁāçēāāī ō-
ñēēō āŪāī ḁī ā 2003 ā. ó+āñōāī āāēē ī ḁāāñōāāēōāēē 15 ī āŪāōāāā-
ḁāēūī ūō ī ī ēēōē+āñēēō ī āḁōēē, ā ḁāñī ḁāāāēāī ēā āāī ōōāōī ā
Í āēāōŭ ī ḁāāñōāāēōāēāē ī āḁōēēī ī ē ī ḁēī āāēāēī ī ñōē ī ēāçāēī ñū
ñēāāōḅŭāā: Óñōēñēāēēñōñēāŷ ī āḁōēŷ — 131 ī āī āāō, ḁāāēēāēū-
ī ūē āḁāāāī ñēēē ñī ḅç — 46 ī āñō, Ñī ḅç ā ī ī āāāḁāēō ḁāñī ōāēē-
ēē — 13 ī āñō. ĀŪā 67 ī āñō āŪēē ḁāñī ḁāāāēāī Ū ñḁāāē āḁōāēō ī ī-
ēēōē+āñēēō ī āḁōēē. Ā Ñāī āōā Óñōēñēāēēñōñēāŷ ī āḁōēŷ ēī āāō
41 ī āñōī, ḁāāēēāēŪ — 16 ē 15 ī āñō ī ḁēī āāēāāēāō āḁōāēī ī ī ēēōē-
+āñēēī ī āḁōēŷī .

ḁāçāēōēā ī ī ēēōē+āñēēō ī āḁōēē ā Āḁāāī ḁēī ā āñāāāā āŪēī ḁāñ-
ī ī ñāŷçāī ī ñ ī ḁī āāāāī ēāī ēçāēḁāōāēūī ūō ēāī ī āī ēē. Ōāḁāēōāḁ-
ī ī, +ōī ā ēī ī ōā XIX — ī ā+āēā XX ā. Āḁāāī ḁēī ā āŪēā ī āī ī ē çç
ī āī ī ī āēō ñḁḁāī Ēāḁēī ñēī ē Āī āḁēēē, āāā ñōŭāñōāī āāēā ḁāçāēōāŷ
ē āēōēāī ī Ōōī ēōēī ī ēḁōḅŭāŷ ñēñōāī ā ī ī ēēōē+āñēēō ī āḁōēē.
Í āī āēī ī ā+ēī āŷ ñ 1930 ē āī 1983 ā. ī ñī ī āī ōḅ ḁī ēū ā ī ī ēēōē+
āñēī ē æçī ē Āḁāāī ḁēī ū ēāḁāēē āī ī ḁōāēāī ī ūā ñēēŪ. Í ī +ḁē āñā
ī ḁāāēōāēūñōāā, ī āōī āēāōēāñŷ ó āēāñōē ā ŷōī ō ī āḁēī ā, āŪēē ēēē
ī ōēḁī āāī ī ūī ē āī āī ī ūī ē āēēōāōōḁāī ē, ēēē ḁāñī ī ēāāāēē ī ī ā-
āāḁāēī ē āī āī ī ūō; ñī āī ā ī ḁāāēōāēūñōāā ī āŪ+ī ī ī ḁī ēñōī āēēā ī ā
ī ōōāī āŪāī ḁī āī ā ī ā āēūōāḁī āḁēāī ī ē ī ñī ī āā, ā ā ḁāçōēūōāōā āī āī -
ī ūō ī āḁāāī ḁī ōī ā. Ā āī āŪ ī ḁāāēāī ēŷ āī āī ī ūō ōōī ō ī āī āī ī ēḁāō-
ī ī ī ḁēī ñōāī āāēēāāēāñū āāŷōāēūī ī ñōū āñāō ī ī ēēōē+āñēēō ī āḁōēē.
Í āī āēī ā 1981 ā. ŷōī ō çāī ḁāō āŪē +āñōē+ī ī ñī ŷō. Ā 1982 ā., ī ī-
ñēā ōī āī ēāē āī ī ḁōāēāī ī ūā ñēēŪ Āḁāāī ḁēī ū ī ī ḁāḁī āēē ōī çç-
ōāēūī ī ā ī ī ḁāāēāī ēā ā āī āī ī ī ñōī ēēī ī āāī ēē ñ Āāēēēī āḁēōāī ē-
āē çç-çā Ōī ēēēāī āñēēō (Í āēūāēī ñēēō) ī ñōḁī āī ā, ī ī ēēōē+āñēēā
ī āḁōēē ī ī ēō+ēēē āī çī ī æī ī ñōū ñāī āī āī ī āāñōē ī ī āāī ōī āēō ē ī ā-
ōēī ī āēūī ūī āŪāī ḁāī . Ā ḁāçōēūōāōā ŷōēō āŪāī ḁī ā, ñī ñōī ŷāø ēō-
ñŷ 30 ī ēōŷāḁŷ 1983 ā., ā Āḁāāī ḁēī ā āŪē āī ññōāī ī āēāī ēī ī ñōēōō-
ōēī ī ī ūē āāī ī ēḁāōē+āñēēē ḁāæēī .

Ñḁāḁāēøāē ī ī ēēōē+āñēī ē ī āḁōēāē ā Āḁāāī ḁēī ā ŷāēŷāōñŷ Āḁā-
æāāī ñēēē ḁāāēēāēūī ūē ñī ḅç, ēēē ḁāāēēāēūī āŷ ī āḁōēŷ, ī ñī ī āāī -
ī ūē ā 1891 ā. Ā ī ā+āēā XX ā. ḁāāēēāēūī āŷ ī āḁōēŷ ñōāēā āŪḁāçēōā-
ēāī ēī ōāḁāñī ā ḁāñōōŭāāī ñḁāāī āāī ēēāññā, ēāē āī ḁī āñēī āī, ḁāē ē
ñāēūñēī āī. Í ī ñēā āāāāāī ēŷ ā ñḁḁāī ā ā 1912 ā. āñāī āŪāāī ēçāēḁā-
ōāēūī ī āī ī ḁāāā (āēŷ ī ōæ+ēī) ḁāāēēāēŪ ī ḁēøēē ē āēāñōē ī ōōāī

ááí í èðàðè-+añèèò áùáí ðí á è òí ðààëÿèè ñòðáí í è ñ 1916 í í 1930 á. Æñá ÿòí àðáí ÿ í í è ì ðèààðæèààèèñù òí àðáí í í áí èóðñà á ñí òèàèü-í í è è ÿèí í í è-+añèí è í í èèðèèà, òàè è í á í ðí ááäÿ èí ðáí í Ûò ðà-òí ðí . Óððàðèà àèàñòù á 1930 á. á ðàçóèüòàðà í-+aðááí í áí áí áí í í áí í áðááí ðí ðà, ðààèèàèü ñòàèè àèááí í è í í í í çèòèí í í è í áððèàè á òà-+áí èà àñááí «ááññèááí í áí àáñÿòèèàòèÿ» è í ðí òèáí ñòí ÿèè í í-í Ûòèàí áí í òèèðí áàòù ááí í èðàðè-+añèèà èí ñòèðòòù è áí ññòáí í-àèòù àèàñòù èðòí í Ûò çáí èááèààèüòáá.

Æí àðáí ÿ í ðààèáí èÿ Í àðí í à (1943—1955) Æðàæááí ñèèè ðà-àèèàèüí ùè ñí þç í ðàáñòààèÿè àèááí òþ ñèèó, í í í í çèòèí í í òþ í í í òí í òáí èþ è í àòèí í àè-í í í òèèñòèíèí ò ðàæèí ó, á ðàçóèüòàðà +ááí áí èüòèí ñòáí áðòàèò í í í í çèòèí í í Ûò áðòí í í èàçàèè í à áù-áí ðáò í í ááððæéò ðààèèàèàí . Á ÿòí ò í áðèí á á èà-+áñòáá èèááðà í áððèè áùááèí òèñÿ Æðòòðí Óðí í àèñè, í ðàáñòààèÿàø èè áðòí í ò òí àðáí í í èááÛò, òàè í áçùáááí Ûò «í áí ðèí èðèí Ûò» ðààèèàèí á; áí ó í ðí òèáí ñòí ÿèí áðòáí á, áí èáá èí í ñàðààðèáí í á èðùèí . ðáñèí è í áæáò ááòí ÿ áðòí í èðí àèàí è áí óððè è áððèè í í ñòáí áí í í óáèóá-èÿèñÿ, è á èí í òá èí í òí á, óæá í í ñèá í áááí èÿ í áðí í èñòèíèí áí ðà-æèí á, í áðàçí áàèèñù ááá ñàí í ñòí ÿòàèüí ùá í áððèè — Æðàæááí-ñèèè ðààèèàèüí ùè ñí þç í áí ðèí èðèí Ûò (èèè Í áí ðèí èðèí ùá ðààèèàèü) è Æðàæááí ñèèè ðààèèàèüí ùè ñí þç í áðí áá (èèè Í à-ðí áí ùá ðààèèàèü). Ñí í áðí è-+áñòáí í áæáó ÿòèí è í áððèÿí è çà àèàñòù í ðí áí èæàèí ñù áí èí òù áí 1966 á., èí ááá àñá í í èèðè-+añèèà í áððèè ñí í áá áùèè í áúÿáèáí Û áí á çàèí í á. Í í çáí áá í áí á èç áðòí í èðí áí è áùèà áí ññòáí í àèáí à í í á í àèí áí í ááí èàí Æðàæááí-ñèí áí ðààèèàèüí í áí ñí þçà.

Á 1982 á. ðààèèàèü áùááèí òèè á èà-+áñòáá èáí àèááòà í á í í ñò í ðàçèááí òà ðàóèÿ Æèüòí í ñèí á, áí çàèààèÿàøááí í àèáí èáá í ðí-áðáññèáí í á èðùèí í áððèè. Æèüòí í ñèí í òèðùòí áùñòóí àè í ðí òèá í ðààèáí èÿ áí áí í Ûò, çà í ðááá +áèí áàèà è ñí òèàèüí ùá è ÿèí í í-í è-+añèèà ðàòí ðí ù. Í í í ááððææè í í áááó í á í ðàçèááí òñèèò áù-áí ðáò 1983 á., í í èó-+èá ááñí èþòí í á áí èüòèí ñòáí áí èí ñí á. ðààè-èàèü í í èó-+èèè òàèæá áí èüòèí ñòáí í áñò á Í àèàòà ááí óòàòí á. Í áí àèí í á ñèááòþùèò áùáí ðáò, á 1989 á., í í è áùèè í òñòðáí áí ù í ò àèàñòè, à í á áùáí ðáò í ðàçèááí òà á 1995 á. ðààèèàèüí í è í áð-òèè óáàèí ñù í í èó-+èòù áñááí èèòù 17% áí èí ñí á, è í í á óòðàðèèà ñáí á í í èí æáí èà àèááí í è í í í í çèòèí í í í è í áððèè.

Æðàæááí ñèèè ðààèèàèüí ùè ñí þç í í-í ðàæí áí ó í í èüçóáòñÿ çí á-+èòàèüí ùí àèèÿí èáí ñðáàè ñèí áá í àèèèò í ðááí ðèí èí àòàèáè è ðááí +èò. Ñí àèáñí í òñòááó, áùñøèí í ðááí í í í áððèè ÿàèÿáòñÿ Í àòèí í àèüí ùè ñúáçá, èí òí ðùè ñí áèðááòñÿ í áù-í í í àèí ðàç á áí á. Ñúáçá í í ðàááèÿáò í í èèðè-+añèóþ èèí èþ í áððèè, ðáññí áððè-

àààò ì ì ì ðààèè, èçì áí áí èý è àí ì ì èí áí èý á òñòàà, à òàèæá èçàè-
ðààò èáí àèààòí à á ì ðàçèàáí òù è àèòá-ì ðàçèàáí òù ðàñí óáèèèè
(à áí à ì ðí àáááí èý ýòèò àùáí ðí à).

Ààèàààòù ñúàçàà èçàèðàðòñý ì ðýì ùì áí èí ñí àáí èáí +èáí ì á
ì àðòèè ì ò èàæáí é ì ðí àèí òèè á èí èè+àñòàà, ðàáí ì ì +èñéò àáí ó-
òàòí á è ñáí àòí ðí à, èçàèðàáí ùò á Èí ì áðàññ ì ò àáí ì ì é ì ðí àèí -
òèè. Áùñòèì ì ðàáí ì ì ì àðòèè á ì áðèí á ì àæáó ñúàçàáí è ýàèýàð-
ñý áá Ì àòèí ì àèùí ùé èí ì èòàò, èí òí ðùé èçàèðààòñý ñðí èí ì ì á
ààà áí àà è èì ààò á ñáí àì ñí ñòààá ì ì +àòùðá ààèàààòà ì ò èàæáí é
ì ðí àèí òèè ì àçààèñèì ì ì ò +èñèà +èáí ì á ì àðòèè.

Èç àðòàèò èðóí ì ùò ì ì èèòè+àñèèò ì àðòèè Àðááí òèí ù ñèàáòáò
ì àçààòù *Ì àðí ì èí òñèòð* (ì ñí ì ááí á á 1947 á.), èçàáñòí óð ì ì ñèà
1958 á. ì ì á ì àçááí èáí Óòñòèñèàèèñòñèàý. Áí 1990-ò áá., ì ì èà
èèààðù ì àðí ì èñòí á ì á ì àðàòèè ì á ì ì çèòèè ðùí ì +ì ì é ýéí ì ì -
ì èèè, ì ì è ñèààèèèèñù ñáí èì èðàéí èì ì àòèí ì àèèçì ì ì è àñý+á-
ñèè ì ðàáí çí ì ñèèè àáýí èý ñáí ááí òàðèçì àòè+àñèí áí áí æäý Óòá-
ì á Ì àðí ì á. Ì àðí ì èñòù àñááàá áùèè ñáí ì é ì ì ì áí +èñèáí ì ì é
ì àðòèèè Àðááí òèí ù; èò èáí àèààòù ì ì ááæáàèè ì ì +òè ì á àñáò
ì ðàçèàáí òñèèò àùáí ðàò, á èí òí ðùò ýòá ì àðòèý ì ì àèá ì ðèí ýòù
ó+àñòèà (ààèí ñòááí ì ùì , òí òý è àáñùì à çí à+èì ùì èñèèð+áí èáí
ýàèèèñù ì ì ááàà èáí àèààòà ðààèèèè à).

Ì ì çæá ñèí æèí ñù òàè, +òí Ì àðí ì èñòñèàý ì àðòèý ì àòí àèèèñù
ì ðàèì óùàñòááí ì ì ì ì á èí ì òðí èáí èðóí ì ùò ì ðí òñí ðçí á. Ì áí àèí
ì ì á ì èèí ááà ì á èì àèà ì ì ñèàáí ààòàèùí ì é ì ðí àðàì ì ù, è áí òòðè
ì áá ñòùàñòáí ààèí ì ì ì æáñòáí ðàçèè+ì ùò òðàèòèè. Á 1970-à áá.
èááí á èðùèí ì àðí ì èñòí á áí çàèàèèè ì àðòèçáí ñèí á ààèæáí èá,
òí ááà èàè ì ì ì àèà àðóí ì ù ì ðàáí áí èðùèà ñòàèè ì òèðùòí èñí ì áá-
áí ààòù ðààèòèí ì ì ùá è ì áí Òàòèñòñèèà áí èòðèí ù è áùá áí áí -
áí ì ì áí ì àðááí ðí òà 1976 á. àèòèáí ì ó+àñòáí ààèè á áí áí èçèðí ááí -
ì ùò Òí ðí èðí ááí èýò, ì ðàáí àçí à+áí ì ùò àèý áí ðùáù ñ òàððí ðèç-
ì ì ì è ì ðàñèááí ááí èé ì àðòèçáí, ñòóááí òí á, ì ðàáñòààèòàèè
èì òàèèèèáí òèè è ì ðí òñí ðçí ùò èèààðí á.

Ì ì ñèà ñí àðòè Ì àðí ì á á 1974 á. ì ì ì èí àèùí ùì àèàáí é ì àðòèè
ñòàèà ááí ááí áá Ì àðèý Ýñòàèà Ì àðòèí àñ áá Ì àðí ì (È ñàáàèèòà),
ñí áí èàòáý ñáí ááí ì óæá ì á ì ì ñòó ì ðàçèàáí òà. Áá ì ðààèáí èá, ì á
ì òí à+áí ì ì á ñèí èùèí -ì èáóáù çáí àðí ùì è áí ñòèæáí èýì è, ì èàçá-
èí ñù èí ðí òèèì — á 1976 á. ì ðí èçí òæè ì +àðááí ì é áí áí ì ùé ì àðá-
áí ðí ò. Ì áí àèí àèááí áàðý òí ì ó, +òí ì àðí ì èñòù ì ì èùçí ààèèñù
ì ì ááàðæèí é æèòàèè è áí áá ì àñáèáí ì ùò ì ðí àèí òèè, ì ì è ì ì èò-
+èèè ì ì èí àèí ó ì àñò ì á àùáí ðàò á Ñáí àòá. Ýòí ì ì çáí èèèì èì çà-
áèí èèðí ààòù çàèí ì ì ðí àèòù, èí òí ðùá ì ì àèè ì ñèàáèòù èò ì ì çè-
òèè á èðóí ì ùò ì ðí òñí ðçàò è áí Áñáí áùáé èí ì òááàðàòèè òðóáá

Æðááí ðèí Û, èí òí ðàÿ ï ï çáí áá ï ðááí èçí áàèà ðÿä ï áùáí àòèí ï àèü-
 í Ûò çàáàñòí áí è, áùñòóí àÿ ï ðí ðèà ï ðààèðàèüñòàà ðààèèàèí á áí
 àèááá ñ ðàóèáí Æèüòí ï ñèí ï ï. Æ 1989 á. ï à ï ï ñò ï ðàçèááí ðà áùè
 èçàðáí èáí àèàò ï ð ï àðí ï èñòí à Æàðèí ñ ðàóèü Ì áí àì, áóááðí à-
 òí ð áááí ï è ñàèüñèí òí çÿèñòááí ï ï è ï ðí àèí òèè Æà ðüí ðà. Ì àðí-
 í èñòù ï ï èó÷èèè ðàèæà áí èüø èí ñòáí ï àñò á ï áàèò ï àèàðò Ì à-
 òèí ï àèüí ï áí èí ï áðáññà. Ì áí àì ï à÷àè ï ñòù àñòàèáí èà áí èáí-
 ñðí ÷í è ï ðí áðáí ï Û ï áðáóí áà è ðüí ï ÷í è ÿèí ï ï èèà, ÿòà
 ï ðí áðáí ï à ï ðàáóñí àððèáàèà èèáðàèèçàòèð áí áóí áé òí ðáí áèè
 è ñáí áí áí ï à ï ñòóí èáí èà èí ï ñòðáí ï Ûò èí ááñòèòèè, ï ðèáàðèçà-
 òèð áí ñòáðñòááí ï Ûò ï ðááí ðèÿòèè, ï áðáí è÷áí èá ï ðáá ðááí ÷èò
 ï à çàáàñòí áèè, à ðàèæà ï ï èèòè÷áñèèò è ÿèí ï ï è÷áñèèò ï ðáá
 ï ðí òñí þçí á.

Ëðí ï à ááóò ï ñí ï áí Ûò ï àðòèè, à Æðááí ðèí á ñòù àñòáóàò ï ï ï-
 æáñòáí áí èáà ï àèèèò ï àðòèè è ï ï èèòè÷áñèèò ï áúááèí áí èé, èí-
 òí ðüá áðáí áí àì è èáðàèè ñòù àñòááí ï óþ ðí èü á æèçí è ñòðáí Û,
 ï ï ï à ñí ï áèè ï ááðàòü áí ñòáòí ÷í ï áí èí èè÷áñòáá áí èí ñí á, ÷òí áù
 áùèòè ï à ï áùáí àòèí ï àèüí Ûé óðí ááí ü. Æ ï èí ï ðí ï ñèòñÿ ñàì àÿ
 èðóí ï àÿ èç èí ï ñàðáàðèáí Ûò ï àðòèè — Ñí þç ááí ï èðàòè÷áñèí áí
 òáí ððà, ï ñí ï ááí ï Ûé à 1983 á.

Ì à èðàéí èò ï ðááùò ï ï çèòèÿò ñòí èò áí çí èèøáá à 1991 á. *Áàè-
 æáí èà çà ï àçáàèñèí ï ñòü è áí ñòí èí ñòáí.* Æç ï ï èèòè÷áñèèò èí àèè-
 èèè èááí òáí ððèñòèíèí áí òí èèà à 1990-ò ï àèáí èüø óþ ðí èü èáðàè
 Õðáí ðà Æðáí áà, èèè *Áí èüø í è óðí í ò,* ï áúááèí èáøèè ï ñòáòèè
 Æí ï ï óí èñòè÷áñèí è ï àðòèè Æðááí ðèí Û, Ì àðòèè ï áí ðèí èðèí ï-
 ñòè è ï àèí òí ðüá òðàèòèè ï àðí ï èñòí á. Ì ï çæà *Áí èüø í è óðí í ò*
 ï ðèñí áàèí èèñÿ è áí èáà øèðí èí è èí àèèòèè — *Õðí í ò ó çà ñí èè-
 ááðí óþ ñòðáí ó* (áàèáá — ÕÑÑ), èóáá áí øèè ðàèæà áðóí ï à Ñí-
 èèàèèñòè÷áñèí áí áàèí ñòáà è ï àì ï ï áí ÷èñèáí ï àÿ Õðèñòèáí ñèí-
 ááí ï èðàòè÷áñèáÿ ï àðòèÿ.

Ì à áùáí ðáò 1995 á. ÕÑÑ, óí àèí ñí àéóèèðòÿ ï à ï ááí áí èüñòáá
 ï áñáèáí èÿ, ï ááñí á÷èè ñááá ï ï ÷è 30% áí èí ñí á è ðàèèí ï áðàçí ï
 áðáí áí ï ï ï ðáñí èè ðààèèàèí á ñ çáí èì ááí ï áí èì è ï àñòà áòí ðí è
 ï ï çí à÷áí èþ ï àðòèè à Æðááí ðèí á.

Æ 1997 á., ï àèáí óí á ï àðèáí áí òñèèò áùáí ðí á, ðààèèàèü è
 ÕÑÑ ñòí ðí èðí áàèè ï áù èé ï ðáááùáí ðí Ûé áèí è ï ï á ï àçááí èáí
 Ñí þç çà ððòá, ñí ðáááàèèáí ñòü è ï áðàçí ááí èá. Ì ðáááùáí ðí àÿ
 ï èàòóí ðí à Ñí þçà ï ðááóñí àððèáàèà ñí èðàùáí èá ááçðááí ðèòü è
 óñòáí ï àèáí èá ï àèðí ÿèí ï ï è÷áñèí è ñòáàèèüí ï ñòè à ñòðáí á, ï ï á-
 ááðæéò ááí ï èðàòè÷áñèèò ï ðí òáññí á è èí ñòèòóòí á, à ðàèæà ï ðí-
 ááááí èá á æèçí ü ñí òèàèüí Ûò ï ðí áðáí ï, ï áí ðááèáí ï Ûò ï à ñí-
 èðàùáí èá áááí ï ñòè è ï ááñí á÷áí èá ðáááí ñòáá. ÿòà ï èàòóí ðí à

ī ī çāī ēēēā Nī ĩçó í āāðāōū í ā āūāī ðāō āī ēāā 45% āī ēī nī ā è ī āī ēōē Ī āđī í ēñōñēōĳ ī āðōēĳ, ēāī āēāāōū ēī ðī ðī ē ī ī ēō-ēēē 41% āī ēī nī ā.

Nī çāī ēā āēī ēī ā è ēçāēðāōāēūī ūō nī ĩçī ā āñāāāā āūēī ī ðēē-+ēōāēūī ī ē +āðōī ē āðāāī ðēī ñēī ē ēçāēðāōāēūī ī ē ñēñōāī ū, +ōī, ñ ī āī ī ē ñōī ðī ī ū, ñī ī ñī āñōāī āāēī ī ī ēō-āī ēĳ ýōēī è āēī ēāī è ī ā-ī āōī āēī ī āī ēī ēē-+āñōāā āī ēī nī ā ēçāēðāōāēāē, ā ñ āðōāī ē ñōī ðī-ī ū, ī ī āī āī ī āī ðī āā ī ī ēēðē-+āñēēā ēī ī āēī āōēē ðāñōāðūāāēē ñēī æēāōōĳñý ī āðōēēī óĳ ñēñōāī ó, ī ðēāāāāý āē ī āñōāāēēūī ūē ōāðāēōāð.

Ā ñī āðāī āī ī ūē ī āðēī ā Ōñōēñēāēēñōñēāý ī āðōēý (Ī āðōēý ñī ðāāāāēēāī ñōē), ī ñōāāāýñū ī āī ī ē ēç ēðōī ī āēō ēō ī ī ēēðē-+āñēēō ī āðōēē, ī ðāāñōāāēýāð ñī āī ē ēðāēī ā ðaçī ī ðī āī óĳ ī ī ñī ōēāēūī ī-ī ó ñī ñōāāō è ēāāī ēī āē-+āñēēī ōñōāī ī āēāī ī ðāāī ēçāōēĳ, āāēēā-ðēðōĳūōĳ ī ðāāāī ī ī ñōū ēāāī ēī āēē ī āđī ī ēçī ā (ñī ōēāēūī óĳ ñī ðāāāāēēāī ñōū, ī āðāī ē-+āī ēā ī ī ī ī ī ēēē è ò. ā.), ā Āðāæāāī-ñēēē ðāāēēāēūī ūē ñī ĩç, ñōāðāýñū ī áúāāēī ēōū ðaçēē-ī ūā ñēī è ī áūāñōāā, āūñōōī āāō çā ī ðī āī ēæāī ēā āāī ī ēðāðē-+āñēēō ðāōī ðī ā ýēī ī ī ē-+āñēī ē, ñī ōēāēūī ī ē è ī ī ēēðē-+āñēēō ñōāðāō ñ ðaçī ī ē ñōāī āī ūĳ ōñī āðā.

Ēç āðōāēō ī āðōēē ī ī æī ī ī ðī āðēōū ī āñēī ēūēī āēðēāī ūō ī āð-ōēē ñī ōēāēēñōē-+āñēī āī ōðēñōēāī ñēī-āāī ī ēðāðē-+āñēī āī è ī ā-ōēī ī āēēñōē-+āñēī āī ōāðāēōāðā. Ā ñēēō ōāēī ē ðaçī ī ðī āī ī ē ī ī ī-āī ī āðōēēī ī ñōē ī ē ī āī ā ēç āāēñōāōĳūēō ī ī ēēðē-+āñēēō ī āðōēē ī ā ī āēāāāāō ā ñī āðāī āī ī ūō ōñēī āēýō ī ī ī ī ī ēēāē ī ā ī ī ēēðē-+ā-ñēōĳ āēāñōū, +ōī āūā ðaç ī ī ā-āðēēāāāō ðī ēū è çī ā-+āī ēā āāī ī-ēðāðē-+āñēī ē ēçāēðāōāēūī ī ē ñēñōāī ū è āā āāāēāāōī ī āī Ōōī ē-ōēī ī ēðī āāī ēý ī ðē Ōī ðī ēðī āāī ēē ī áūāōāāāðāēūī ūō è ðāāēī-ī āēūī ūō ī ðāāī ī ā āī ñōāāðñōāāī ī ī ē āēāñōē Āðāāī ðēī ū.

Āāēñōāōĳūāý Ēī ī ñōēðōōēý Āðāāī ðēī ū 1994 ā. ī ā ñī āāðæēð ñī āōēāēūī ī āī ðaçāāēā ī ī ī ēēðē-+āñēēō ī āðōēýō è ēçāēðāōāēūī ī ī ī ðī ōāññā, ōñōāī āāēēāāý ēēøū ñāī ūā ī áūēā ī ī ðī ū è ī ī ēī æā-ī ēý. Ī āī ðēī āð, āāðāī ðēðōāōñý ī ī ēī ī ā ī ñōūāñōāēāī ēā ī ī ēēðē-+āñēēō ī ðāā ā ñī ī ōāōñōāēē ñ ī ðēī ōēī ī ī ī āđī āī ī āī ñōāāðāī ē-ōāōā è ī ā ī ñī ī āā ī ðēī ýōūō çāēī ī ī ā. Āī ēī ñī āāī ēā ýāēýāōñý āñā-ī áūēī, ðāāī ūī, ðāēī ūī è ī áýçāðāēūī ūī. ðāāēūī ī ā ðāāāī ñōāī āī çī ī æī ī ñōāē ī óæ-ēī è æāī ūēī ēçāēðāōū è ó-+āñōāī āāōū ā āāý-ōāēūī ī ñōē ī ī ēēðē-+āñēēō ī āðōēē āī ēæī ī áūōū āāðāī ðēðī āāī ī ī ī ñāāññōāī āēðēāī ūō āāēñōāēē ā ðāāōēēðī āāī ēē ēāē āāýðāēū-ī ī ñōē ī ī ēēðē-+āñēēō ī āðōēē, ðāē è Ōōī ēōēī ī ēðī āāī ēē ñāī ī ē ēçāēðāōāēūī ī ē ñēñōāī ū.

Ñòàðüý 38 Ëíí ñòèðóóèè òñòáí àáèèáááò, +òí íí èèðè-+áñèèà í àððèè ÿáèÿðòñý í ñí í áí Ûí èí ñòèðóóí ì ááí í èðàðè-+áñèí è ñèñ-òàí Û. Ì ðè ÿòí Ì Ëíí ñòèðóóèý áàðáí ðèðóáò ñáí áí áí í á í áðàçí áá-í èà è í ñóòàñòàèáí èà èì è ñáí áé ááÿðáèüí í ñòè, ðàè æá èàè èð áí òðáí í þ þ ñòðóèðóðó è í í ñòðí áí èà, à ðàèæá í ðááñòááèðáèüñò-áí í áí úø èí ñòáà, ñí í áðí è-+áñòáí èáí àèáàðí á í ðè çáí ÿòèè áÛ-áí ðí Ûò í í ñòí á, ðááí Ûé áí ñòóí è ñðááñòááí áí ñóááðñòááí í í è èí òí ðí àðèè, ñ òáèÿ þ áÛðáæáí èÿ èð èááé. Áí ñóááðñòáí áí í ñèð ñáí è áèèáá á ÿéí í í è-+áñèí á í í áááðæáí èà ááÿðáèüí í ñòè í í èè-ðè-+áñèèð í àððèè è í í ááí òí áèð èð èèááðí á, à í í èèðè-+áñèèà í àð-ðèè áí èæí Û á ñáí þ í +áðááü ñááèáðüí í ðèðÛòÛí è èñòí +í èèè ñáí -èð òí í áí á è èì òáñòáà è èð òáèááí á í àçí á-+áí èà.

*Ëðàðèáÿ èñòíðèÿ òíðí èðíááí èÿ è ðàçáèðèÿ
èçáèðàðáèüí í è ñèñòàí Û*

Ì ðè ñí í í ñòááèáí èè àðááí ðèí ñèí è èçáèðàðáèüí í è ñèñòàí Û ñ èçáèðàðáèüí Ûí è ñèñòàí áí è áðóáèð áí ñóááðñòá, áá í í æí í í òí á-ñòè è ðàçðÿáð èáðèí í áí àðèèáí ñèèð èçáèðàðáèüí Ûò ñèñòàí ñ í ðèñòóèè è èí +áðòáí è è ñí àðèðè-+áñèè è í ñí ááí í í ñòÿí è. Ìðááí ðèí ñèáÿ èçáèðàðáèüí àÿ ñèñòàí à í í í áí á í í çáèí ñòáí ááèà èç ááí í èðàðè-+áñèèð èçáèðàðáèüí Ûò ñèñòàí í í ñèááí ááí í àðèí áá òáèèð ñòðáí, èàè Ì áèñèèà, Ìðàçèèèÿ, Ááí áñóÿèà, ×èèè, Ì áðó è áð. Ì ò Òáááðàðèáí Ûò áí ñóááðñòá Ìðááí ðèí à í í çáèí ñòáí ááèà ñèñòàí ò áí èí ñí ááí èÿ í í í áÛàðáááðáèüí Ûí ñí èñèáí è í í ñí è-ñèáí ñóáúáèðí á Òáááðáðèè — í ðí áèí òèè. Ì í í áí èí ááðñÿ ñòí-æááí è á ñáí í è í ðááí èçáèèè èçáèðàðáèüí Ûò èáí í áí èé, ñèñòá-í á í í áñ-+áðà áí èí ñí á, í í ðáááèáí èÿ í í áááèðáèé, í ðèí òèí áð í ñ-í àðèááí èÿ ðàçóèüðáðí á áí èí ñí ááí èÿ, í áèí æáí èÿ ñáí èðèè çà í ðèàç í ò í áÿçáðáèüí í áí áí èí ñí ááí èÿ, ðáøáí èÿ í ðí áèáí Òèí áí -ñèðí ááí èÿ èçáèðàðáèüí í áí í ðí òáññà è ò. á. Ë ñ ÿòí è òí +èè çðáí èÿ èçáèðàðáèüí àÿ ñèñòàí à Ìðááí ðèí Û áí ñí ðèí ÿèà çí á-è-ðáèüí òþ +áñòü í í èí æèðáèüí Ûò +áðð èçáèðàðáèüí Ûò ñèñòàí áÛ-øáí àçááí í Ûò ñòðáí ñ í í í ðááèí è í à í ñí ááí í í ñòè í í èèðè-+áñèèð í ðí òáññí á á ÿòí è ñòðáí á è ñ ò-+áðí òðááèðèí í í í áí áèèÿí èÿ í à áí ñóááðñòááí í òþ è í áÛáñòááí í í -í í èèðè-+áñèèð æèçí ù Ìð-ááí ðèí Û áí í ðóæáí í Ûò ñèè, èí ñòèðóóí á èáðí èè-+áñèí è òáðèáè, èááí ðááèèáèüí Ûò ÿèáí áí òí á, ñááððñèèüí í è í ðàçéááí òñèí è áè-ñòè è ò. á.

ðàçáèðèà èçáèðàðáèüí í è ñèñòàí Û Ìðááí ðèí Û çáí èí áàð áí-áí èüí í áèèðáèüí Ûé í àðèí á áðáí áí è, í í ñèí èüèð Ìðááí ðèí à áí-áèèáñü þðèáè-+áñèí è í àçááèñèí í ñòè áÛá á í á-+èà XIX á. Ááñü XIX á. á Ìðááí ðèí á í ðí øáè í í á çí áèí ì áí ðüáü ì áæáð òí èðáðè-

nòai è — nòì ðì í í èèai è nēēūí í é oái ððàèèçàòèè āí nòāāðñòāā è
Òāāāðàèèñòai è — nòì ðì í í èèai è nī ððai áí èý øèðí èí é āāoí í í -
ì èè í ðì àèí øèé, èí oí ðay í ðeāāeā é āðāæāāí nēí é āí éí á è oñòā-
í í āeāí èþ æāñòéí é àèèòāòóðŮ. Í í nēā nāāðæāí èý àèèòāoí ðñēí āí
ðāæèí à è ðaçðāāí ðèè Ó-ðāāèòāèūí Ůì èí í āðāññí ì í í āí é èí í -
ñèèòóòèè, í í à áŮèā í ðì āí çāèàøáí à à 1853 ā., í èí í +àòāèūí í çà-
èðāí èā Òāāāðàèèāí óþ Òí ðì ó āí nòāāðñòāāí í í āí oñòðí èñòāā.

Ā èa+āñòāā í āðaçòā àèý ýoí é àoí ðì é āðāāí ðèí nēí é èí í ñèèòó-
òèè áŮèā açýòā Èí í ñèèòóòèý ÑØ Ā 1787 ā. Āèý í ðāāí ðāðāŮāí èý
āí çí èèí í āāí èý àèèòāoí ðñēí āí ðāæèí à Èí í ñèèòóòèý çāèðāí èèā
í í ðì ó, çāí ðāŮāāøóþ í āðāèçáðāí èā í ðaçèāāí ðā ðāñí óáèèèè í à
ñèāāóþŮèè nðí è. Çàòāí à Èí í ñèèòóòèþ áŮèè áí āñāí Ů ñòŮāñò-
āāí í Ůā í í í ðāāèè. Ā 1949 ā. ýòā Èí í ñèèòóòèý áŮèā í òì áí áí à è
áŮèā í ðèí ýòā í í āāý, āāèñòāí āāāøāý āí 1955 ā. Ā 1956 ā. Èí í -
ñèèòóòèý 1853 ā. ñ í ðèí ýòŮì è ðāí āā í í í ðāāèè à áŮèā āí ññòā-
í í āeāí à. Ā 1994 ā. áŮèā í ðèí ýòā í í āāý Èí í ñèèòóòèý.

×oí èāñāāoñý èçāèðāòāèūí í é ñèñòāí Ů, oí āā í ñí í āí Ůā í ðèí -
òèí Ů è í í ðýāí é Òoí èòèí í èðí āāí èý oñòāí āāèèāāèèñŮ í à ñòì èū-
èí ðāèñòāí è èí í ñèèòóòèè, nēí èūèí ðaçèè+í Ůì èçāèðāòāèūí Ůì
çāèí í í āāòāèŮòāí ì . Í āðāí í a+āèūí í èçāèðāòāèūí āý ñèñòāí à Āð-
āāí ðèí Ů í í ñèèā áí ðèāāí í èðāòè+āñèè é í āðāí è+áí í Ůé ðāðāèòāð,
ā +āñòí í ñòè āí 1912 ā. áŮāí ðŮ í ðì āí àèèèñŮ í à í ñí í āā í ðèðŮoí -
āí, à í á ðāéí í āí āí èí ñí āāí èý. Ā 1912 ā. áŮèā í ðì āāāāí à ðāòí ð-
ì à èçāèðāòāèūí í āí í ðāāā ñ āāāāāí èāì í ðèí òèí à í áýçàòāèūí í āí
è ðāéí í āí āí èí ñí āāí èý àèý āñāð āðāæāāí, āí ñòèāøèò 18 èāò, í á-
í àèí çāí Ůèí Ů í í èó+èèè è ðāāí āí èí ñā oí èūèí á 1948 ā.

Ā í āñòí ýŮāā āðāí ý èçāèðāòāèūí āý ñèñòāí à Āðāāí ðèí Ů ðāāó-
èèðóāoñý Í àòèí í àèūí Ůì èçāèðāòāèūí Ůì èí āāèñí ì ñòðāí Ů í ð
18 āāāoñòā 1983 ā. Èçāèðāòāèūí Ůé èí āāèñ çāèðāí èýāò í ñí í āí Ůā
í ðèí òèí Ů èçāèðāòāèūí í āí í ðāāā, í ðāāí ñòāāèāí í í āí āðāæāāí àì
Āðāāí ðèí Ů, í í ðýāí é ó+āñòèý āðāæāāí à èçāèðāòāèūí í ì í ðì oāñ-
ñā, í ðì oāāóðó āí èí ñí āāí èý è í í ðýāí é í í āñ+àòā āí èí ñí ā, ñāí è-
òèè çà í āðòøáí èý èçāèðāòāèūí í āí çāèí í í āāòāèŮòāā. Èðí í à oí-
āí, èí āāèñí ì ðāāóèèðóāoñý āāýòāèūí í ñòŮ èçāèðāòāèūí Ůò èí ì èñ-
ñèè è āðóāèò í ðāāí í ā í í í ðāāí èçāòèè è í ðì āāāāí èþ áŮāí ðì ā,
í í ðýāí é í Òí ðì èāí èý è ñí ððāí í í ñòè āí èòì áí ðāòèè í í áŮāí ðāí
è ò. í . Èçāèðāòāèūí Ůé èí āāèñ óāèòè+āñèè ýāèýāoñý í ñí í āí Ůì
í í ðì àòèāí Ůì àèòí ì, āāòāèūí í ðāāóèèðóþŮèì āðāāí ðèí ñèóþ
èçāèðāòāèūí óþ ñèñòāí ó.

Ñèāāóáò í òì àòèòŮ, +oí Çāèí í í ì 19 èþí ý 2002 ā. áŮèā í ñó-
Ůāñòāèāí à +āñòí āý ðāòí ðì à āāèñòāóþŮāāí Èçāèðāòāèūí í āí èí -
āāèñā. ðāòí ðì à èí ñí óéāñŮ í í ðýāèā í ðāāí èçāòèè èçāèðāòāèūí Ůò

ó-+añòèí à, áááááí èÿ áí èáá æañòèèò òðááí ááí èé è ì ðí ááááí èð èç-
 áèðàðàèüí Ìé èàì ì áí èè, à +añòí Ìñòè áááááí èÿ Ìðááí è-+áí èé Ì à
 ì ðí ááááí èá òáañáèèðàèüí Ûò è ñí Ìðòèáí Ûò ì áðí ì ðèÿòèé, ááÿ-
 òàèüí Ìñòè ÌðáññÛ, Ì óáèèèáòèé Ì ðááèðàèüñòááí Ì Ûò àèðí à, çà-
 ì ðáðà àèðí à Ì ðí çáèèðèçì à, áááááí èÿ áí èáá æañòèèò ñáí èòèé à
 Ì òí Ì òáí èè Ì Ì èèðè-+añèèò Ì áðòèé, àí Ì òñèáðÛ èò Ì áðòøáí èá èç-
 áèðàðàèüí Ì Ì çáèí Ì Ì áàðàèüñòáá, è ò. à. Á Ì áÛáé ñèí æí Ì ñòè èç-
 Ì áí áí èÿ è àí Ì Ì èí áí èÿ áÛèè àí àñáí Û à 14 ñòàðáé ááèñòáòðÛ ááí
 Ëçáèðàðàèüí Ì Ì èí ááèñà.

Á ðáçòèüòáðà èçì áí áí èé, áí àñáí Ì Ûò à Ëçáèðàðàèüí Ûé èí-
 ááèñ, ñòáèè áí èáá +áòèí ðááòèèðí áàòüñÿ Ì áèí òí ðÛá àí Ì ðí ñÛ
 Õí ðí èðí ááí èÿ è ááÿòàèüí Ì ñòè ó-+añòèí áÛò èçáèðàðàèüí Ûò èí-
 Ì èññèé è èò ðòèí áí áèðàèáé, òòí +í áí Û è èí Ì èðáòèçèðí ááí Û èò
 Ì Ì èí Ì Ì Ì +èÿ, ðááí Ì èáé è Ì Ì èí Ì Ì Ì +èÿ áðòáèò Ì Õèèðàèüí Ûò
 áí èæí Ì ñòí Ûò èèò, çáí ÿòÛò Ì Ì ááí òí áèí é è Ì ðí ááááí èáì áÛáí-
 ðí à. Èðí Ì à òí áí, áÛèè ñáðÛáçí Ì óæañòí +áí Û ñáí èòèè (áí èí òü áí
 òððáì Ì Ì áí çáèèð-+áí èÿ áèÿ èèò, àí Ì òñèáðÛ èò Ì áçáèí Ì Ì Ì à
 ñèèááèðí ááí èá Ì ðòáèÿ, à òáèæá çí àì áí è áðòáèò Ì áðòèéí Ûò áð-
 ðèáóòí à ááèèçè Ì áñò Ì ðí ááááí èÿ áí èí ñí ááí èÿ è Ì ðèì áí áí èÿ
 áðòáèò áí çì Ì áí Ûò ñí Ì ñí áí à Ì áçáèí Ì Ì Ì áí áí çááèñòáèÿ Ì à áí èá-
 èçÛÿáèáí èá èçáèðàðàèé).

Èçì áí áí èÿ à Ëçáèðàðàèüí Ûé èí ááèñ, áí àñáí Ì Ûá à 2002 à.,
 áÛèè Ì áí ðááèáí Û Ì à áàèüí áéøáá ñí ááðøáí ñòáí ááí èá èçáèðà-
 òàèüí Ì Ì çáèí Ì Ì áàðàèüñòáá Ìðááí òèí Û, Ì ááñí à-+áí èá áàðáí òèé
 Ì òèðÛòí áí è ááí Ì èðáòè-+añèí áí èçáèðàðàèüí Ì Ì Ì ðí òáññà à ñòðá-
 Ì á, óæañòí +áí èá Ì áèáçáí èé çà Ì Ì Ì Ûòèè Ì òèðÛòí áí èèè çááòáèè-
 ðí ááí Ì Ì áí Ì áðòøáí èÿ Ì Ì ðí ááèñòáòðÛ ááí Ëçáèðàðàèüí Ì Ì èí-
 ááèñà è áðòáèò Ì Ì ðí áòèáí Ûò àèðí à, èì áðÛ èò Ì òí Ì òáí èá è Ì ðí-
 ááááí èð èçáèðàðàèüí Ûò èàì Ì áí èé à ñòðáí à.

Áèááá I. Ì ðááí Û, Ì òáá-+áðÛ èá çà Ì ðááí èçáòèð
 è Ì ðí ááááí èá áÛáí ðí à

§ 1. Ñóáüè Ì Ì èçáèðàðàèüí Ûì ááèàì

Á ñòí èèòá ðáñí óáèèèè, à èáæáí é Ì ðí áèí òèè è òáððèðí ðèè
 Õóí èòèè ñóááé Ì Ì èçáèðàðàèüí Ûì ááèàì áÛí Ì èí ÿðò Õáááðàèü-
 Ì Ûá ñóáüè, èí òí ðÛá Ì à ááòó Ì ðèí ÿòèÿ Ëçáèðàðàèüí Ì Ì èí ááèñà
 Ì ñòü añòáèÿèè ðááèñòðáòèð èçáèðàðàèé, àí òáò Ì Ì ð, Ì Ì èá Ì à
 áóáòó Ì áçì à-+áí Û ñí áòèáèüí Ûá ñóáüè Ì Ì èçáèðàðàèüí Ûì ááèàì .
 Á ñèò-+áá Ì òñóñòáèÿ, ñí áðòè èèè áí èáçì è ÿòè ñóáüè áí èæí Û

āŭōū çāī āī āī ū ā ī ī ḏyāēā, ōñōāī ī āēāī ī ī ī āāēñōāōḅŭ ēī çāēī-ī ī āāōāēŭñōāī ī .

Nōāūē ī ī eçāēḏāōāēŭī ūī āāēāī ēī āḅō āī āī ēŭī ī çī ā-ēōāēŭī ūā ī ī ēī ī ī +ēy. Ī ī ē, ā +āñōī ī ñōē, ī ḏāāēāāḅō āḏāēāāī āī çāī yōū āī ēāī ī ñōē ñāēḏāōāḏy, āāī çāī āñōēōāēy ē āḏōāēō ñēōāēŭēō eç-āēḏāōāēŭī ūō ó-āñōēī ā; ī āēāāḅō āēñōēī ēēī āḏī ūā ñāī ēōēē, āēēḅ-āy āḏāñō ī ā ñḏī ē āī 15 ñōōī ē ēēō, ī āāēī yāī ūō ā ī āī āī ā āēāñōāē, āī ēāī ī ñōī ūō ēēō ēēē āḏōāēō ōōī ēōēī ī āḏī ā eçāē-ḏāōāēŭī ūō ó-āñōēī ā, ēī ōī ḏŭā ī ḏāī yōñōāōḅō ēō ī ī ḏī āēŭī ī ī ō ōōī ēōēī ī ēḏī āāī ēḅ; ī āēāāḅō āēñōēī ēēī āḏī ūā ñāī ēōēē ī ā ñāēḏāōāḏy, āāī çāī āñōēōāēy ē āḏōāēō ñēōāēŭēō eçāēḏāōāēŭī ūō ī ḏāāī ī ā, ī ḏāāōñī ī ḏāī ī ūā ḏāāēāī āī ōī ī ī āōēī ī āēŭī ī ē ñōāā-ī ī ē āēāñōē. Ēḏī ī ā ōī āī, ī ḏē ñāḏŭāçī ūō ī āḏōāī ēyō ī ī ē ī ī āōō ī āḏāāōū āī ī ḏī ñ āēy ḏāōāī ēy ā Ōāāāḏāēŭī ūē ñōā ī ī eçāēḏā-ōāēŭī ūī āāēāī . Ī ī ē ī ḏāāī eçōḅō, ī āī ḏāāēyḅō ē ēī ī ḏḏī ēēḏōḅō ī ī āāī ōī āēō ēāḏōī ōāēē eçāēḏāōāēāē, ōī ḏī ēḏōḅō, ēī ḏāāēōēḏōḅō ē āāḅō ḏāñī ī ḏyāēāī ēā ī ī ā-āōāī ēē ī ḏī āēī ōēāēŭī ūō ē ḏāāēī-ī āēŭī ūō ñī ēñēī ā eçāēḏāōāēāē ā ñī ī ḏāāōñōāēē ñ eçāēḏāōāēŭī ūī çāēī ī ī āāōāēŭñōāī ī ; ī ī ēō-āḅō ē ḏāññī āḏḏēāāḅō æāēī āŭ, ī ī āāī-ī ūā ī ḏāāēŭī ūī ē āḏāēāāī āī ē ē ī ḏāāñōāēōāēyī ē ī ī ēēōē-āñēēō ī āḏōēē ī ḏī ī ñēōāēŭī ī āāī ī ūō, ñī āāḏāēŭēōñy ā eçāēḏāōāēŭī ūō ñī ēñēāō; ī çāī ā-āḅō āḏāī āī ī ūō ī ī ī ūī ēēī ā āēy ī āŭāī āōēī-ī āēŭī ūō, ī ḏī āēī ōēāēŭī ūō ē ī ōī ēōēī āēŭī ūō ōōī ēōēī ī āḏī ā eçāēḏāōāēŭī ūō ī ḏāāī ī ā ñ ōāēŭḅ āŭī ī ēī āī ēy ī ī ḏāāāēāī ī ūō çā-āā- ā ī āḏēī ā eçāēḏāōāēŭī ī ē ēāī ī āī ēē, ē ōāēēā ī çāī ā-āī ēy ḏāñ-ñī āḏḏēāāḅōñy ēāē ī āŭāñōāāī ī ūē āī ēā. Nōāūē ī ī āōō ī ñōŭāñōā-ēyōū ē āḏōāēā ī ī ēī ī ī +ēy, ōñōāī āāēēāāāī ūā eçāēḏāōāēŭī ūī çā-ēī ī ī āāōāēŭñōāī ī .

Ēḏī ī ā āŭī ī ēī āī ēy ī ḏī ā-āī ī ūō āŭōā ī ī ēī ī ī +ēē, ñōāūē ī ī eçāēḏāōāēŭī ūī āāēāī āŭñōōī āḅō ā ēā-āñōāā ī āḏāī ē ē āāēī ñō-āāī ī ī ē ēī ñōāī ōēē āī āñāō āāēāō, ñāyçāī ī ūō ñ eçāēḏāōāēŭī ūī ē ī ḏāāī ī āḏōāī ēyī ē; ā ēā-āñōāā ī āḏāī ē ēī ñōāī ōēē, āī ī ñyŭāē āī āēēyōēḅ ā Ōāāāḏāēŭī ūē ñōā ī ī eçāēḏāōāēŭī ūī āāēāī ī ī āñāī āī ī ḏī ñāī, ēāñāḅŭ ēī ñy: ī ḏēī āī āī ēy eçāēḏāōāēŭī ī āī çāēī-ī ī āāōāēŭñōāā, ā ḏāēāēā Ī ḏāāī ē-āñēī āī çāēī ī ā ī ī ēēōē-āñēēō ī āḏōēyō ī ḏ 30 ī ēoyāḏy 1985 ā. (āāēāā — Çāēī ī ī ī ēēōē-āñēēō ī āḏōēyō) ē ēō āī ī ī ēī ēōāēŭī ūō ē ḏāāēāī āī ḏāḏī ūō ī ī ēī æāī ēē āī āñāī, +ōī ī ḏyī ī ī ā āōī āēō ā ī ī ēī ī ī +ēy eçāēḏāōāēŭī ūō ēī ī ēñ-ñēē (ḏōī ḏ).

Ā ēī ī ī āōāī ōēḅ yōēō ñōāāē āōī āēō ḏāēāēā ḏāññī ī ḏḏāī ēā ēḅ-āŭō āī ī ḏī ñī ā, ñāyçāī ī ūō ñ ó-ḏāēāāī ēāī, ñī çāāī ēāī, ī ḏāāī eçā-ōēī ī ī ēē ñḏōēōḏī ē, ōōī ēōēī ī ēḏī āāī ēāī ē ī ḏāēḏāŭāī ēāī

ààÿòàèüí Ìñòè Ìí èèðè-àñèèð Ì àððèé ñí Ì òààðñòàóß Ù àáí èçáèðà-
 òàèüí Ìáí Ì èðóàà, à òàèæá Ì áùáí àòèí Ì àèüí Ùò Ì àððèé, Ì àððèé-
 Ì Ùò èí Ì Õàðáí òèé, ñí ßçí à èéé Ì áúáàèí áí èé; Ì ñòù àñòàèáí èà
 ÿòòàèðèáí Ìáí èí Ì òðí èÿ çà èì óù àñòàí Ì Ì àððèé Ì óòàì èññèááí -
 ááí èÿ è Ì óàí èè Õèí áí ñí áí áí ñí ñòí ÿí èÿ Ì àððèé, èí òí ðí à Ì Ì è
 áí èæí Ù Ì ðàáñòààèÿòù á ñí Ì òààðñòàèè ñ Ì ðááí è-àñèèð çàèí Ì Ì Ì
 Ì Ì Ì èèðè-àñèèð Ì àððèÿò Ì Ì ñèá Ì ðàááàððèòàèüí Ì é Ì ðí ááðèé Õè-
 Ì áí ñí áùí è èí ñí àèòí ðàì è; Ì ðááí èçáèðèÿ, Ì ðí ááááí èà è Ì ñòù àñò-
 àèáí èà èí Ì òðí èÿ çà ðàáèñòòàèèé èçáèðàòàèé, Ì Ì àòááðæááí èà
 Ì áñí Ì ñí áí Ì ñòè áðàæááí Ì ñòù àñòàèÿòù èçáèðàòàèüí Ùà Ì ðááá,
 ðáññí Ì òðáí èà ðàçèè-í Ùò Ì ðááí Ì àððèáí èé Ì ðè áùáí ðàò, óòááð-
 æááí èà Ì áçááí èé, ñèì áí èí á, ÿí áèáí è Ì Ì ðÿàèà èááí ðèòèèáòèè
 Ì Ì èèðè-àñèèð Ì àððèé è èò Ì ðèí áàèáí Ì ñòè è ñí Ì òààðñòàóß Ù à-
 Ì ó Ì èðóáó; èí Ì òðí èü çà èçáðáí èàì , Ì Ì áñ-àòí Ì áí èí ñí á è Ì áúÿá-
 èáí èà Ì Ì áááèòàèéé Ì à áùáí ðàò ðááèí Ì àèüí Ùò àèáñòàé ñí Ì òààð-
 ñòàóß Ù àáí Ì èðóáà.

§ 2. Ëçáèðàòàèüí Ùà èí Ì èññèè

Áí èüò Ì á çí à-áí èà àèÿ Ì Ì ááí òí àèè è Ì ðí ááááí èÿ áùáí ðí á
 èì áßò èçáèðàòàèüí Ùà èí Ì èññèè. Á ñòí èèòà èàæáí é Ì ðí áèí òèè
 è Ì àòèí Ì àèüí Ì é òàððèòí ðèè, à òàèæá á ñòí èèòà ðáñí óáèèèè
 Õóí èòèí Ì èðóßò Ì àòèí Ì àèüí Ùà èçáèðàòàèüí Ùà èí Ì èññèè (òóí -
 òù), èí òí ðùá ñí çááßòñÿ è Ì à-èí áßò ñáí ß ðááí òó Ì á Ì Ì çáí áá
 Õáñòèèáñÿòè áí áé áí Ì ðí ááááí èÿ áí èí ñí ááí èÿ. Ñðàçò Ì Ì ñèá
 Õí ðí èðí ááí èÿ Èí Ì èññèÿ Ì áí ðááèÿáò ñí Ì òààðñòàóß Ù èì àèáñòÿí
 òðááí ááí èà Ì ðááí ñòáàèòù á èò ðáñí Ì ðÿæáí èà Ì Ì áùáí èà è Ì á-
 Ì áòí àèì Ùà ðí çÿéñòááí Ì Ùà ñèóæáù Ì ò Ì àèàòù ááí óòàòí á Ì àòèí -
 Ì àèüí Ì áí èí Ì áðáññá è Ì ò çàèí Ì Ì áàòàèüí Ùò èááèñèáòòð Ì ðí áèí -
 òèé. Á ñèó-áà Ì ááí çí Ì æí Ì ñòè Ì Ì èó-áí èÿ ÿòèò Ì Ì Ì áùáí èé, èì
 áí èæí Ù áùòù Ì ðááí ñòáàèéáí Ù àðóáèà á òí é æá Ì áñòí Ì ñòè, ñí Ì ò-
 áàðñòàóß Ù èà èò çááá-áì .

Á ñòí èèòà Õáááðàòèè Ì áùáí àòèí Ì àèüí àÿ èí Ì èññèÿ áèèß-à-
 àò á ñááÿ Ì ðááñááàòàèÿ Ì àòèí Ì àèüí Ì áí áí áèèÿòèí Ì Ì áí ñóáà Ì Ì
 ááí èí èñòðàòèáí Ùí ñí Ì ðàì , Ì ðááñááàòàèÿ Ì àòèí Ì àèüí Ì áí áí áè-
 èÿòèí Ì Ì áí ñóáà Ì Ì áðàæááí ñèè ñí Ì ðàì è ñóáüß Ì Ì èçáèðà-
 òàèüí Ùí áàèáì , á Ì Ì ñèááí áì ñèó-áà ÿòí ò Ì Ì ñò çáí èì áàò Õááá-
 ðàèüí Ùé ñóáüÿ, Ì áèáááßòèé ñí Ì òààðñòàóß Ù àé èí Ì Ì áòáí òèáé á
 Ì áèáñòè èçáèðàòàèüí Ì áí Ì ðááá. Á ñòí èèòàò Ì ðí áèí òèé ÿòà èí -
 Ì èññèÿ Õí ðí èðóáòñÿ á ñí ñòááá Ì ðááñááàòàèÿ Ááðòí áí Ì áí ñóáà
 Ì ðí áèí òèè, ñóáüè Ì Ì èçáèðàòàèüí Ùí áàèáì è Ì ðááñááàòàèÿ Ááð-
 òí áí Ì áí òðèáóí àèà ßñòèòèè ñí Ì òààðñòàóß Ù àé Ì ðí áèí òèè. Á òáò

ī ḏī āēī ōēyō, āāā ī āō Āāḏōī āī ī āī ḡōāā, ā ḡī ḡōāā ēī ī ēññēē āōī āēō Ōāāāḏāēūī ūē ḡōāūy ḏāēī ī ā ē ḡōāūē ī ī ēçāēḏāōāēūī ūī āāēāī . Ōāēēī æā ī āḏāçī ī ōī ḏī ēḏōāōñy ē ēī ī ēññēy ī āōēī ī āēūī ī ē ōāḏ-ḏēōī ḏēē. Nāēḏāōāḏū ī ī ēçāēḏāōāēūī ūī āāēāī ī ēḏōāā āāēñōāōāō ā ēā-āñōāā ḡāēḏāōāḏy ḏāēī ē ēī ī ēññēē ē ī ī æāō ēñī ī ēūçī āāōū āēy yōēō ōāēāē ī āḏñī ī āē ḡāēḏāōāḏēāōā ī ī ēçāēḏāōāēūī ūī āāēāī . Ā ḡōī ēēōā ḏāñī ōāēēēē ī ḏāāñāāāōāēāī Ī āōēī ī āēūī ī ē ēçāēḏā-ōāēūī ī ē ēī ī ēññēē yāēyāōñy ī ḏāāñāāāōāēū Āī āēēyōēī ī ī āī ḡōāā ī ī Ōāāāḏāēūī ūī āāī ēī ēñḏōāōēāī ūī ḡī ī ḏāī , ā ā ḡōī ēēōāō ī ḏī-āēī ōēē — ī ḏāāñāāāōāēū Āāḏōī āī ī āī ḡōāā ī ḏī āēī ōēē ēēē ḡōāūy ī ī ēçāēḏāōāēūī ūī āāēāī , āñēē ī ḏñōñōāōāō Āāḏōī āī ūē ḡōā ī ḏī-āēī ōēē.

ḏāōāī ēy ī ēæāñōī yūēō ḡōāī ā ī ī ēçāēḏāōāēūī ūī āāēāī ī ī āōō ā ūōū ī āæāēī āāī ū ā Āāḏōī āī ī ī ḡōāā ī ī ēçāēḏāōāēūī ūī āāēāī . P ḏēñāēēōēy Āāḏōī āī ī āī ḡōāā ḏāñī ḏī ḡōḏāī yāōñy ī ā āñā ḏāōā-ī ēy ḡōāī ā ī ī ēçāēḏāōāēūī ūī āāēāī ē ī ī ī ḏī ī ōāī ēḅ ē ī ēī ī ī-āōō ā ūōū ī ḏēī āī āī ū ī ī ēī æāī ēy ḡōāōāē Āḏāæāī ḡēī āī ē Ōī ḏāī-āī āī ī ḏī ōāññōāēūī ī āī ēī āāēñī ā Āḏāāī ḏēī ū. Nāēḏāōāḏēāō ī ī ēç-āēḏāōāēūī ūī āāēāī ī āyçāī ī ḏāāī ḡōāāēyōū ā ḏāñī ī ḏyæāī ēā ēçāēḏāōāēūī ūō ēī ī ēññēē ī āī āōī āēī ōḅ āī ēōī āī ḏāōēḅ ē āñā ī ḏāā ūāōū ēā çāēī ī ī āāōāēūī ūā āēō ū ī ī ēçāēḏāōāēūī ūī āī ī ḏī-ñāī , ā ḏāēæā āñā, +ōī ī āī āōī āēī ī āēy ēō ōñī āōī ī ē āāyōāēūī ī-ñōē.

§ 3. ḡōā ū ī ī ēçāēḏāōāēūī ūī āāēāī

Ēçāēḏāōāēūī ī ā çāēī ī ī āāōāēūñōāī ōñōāī āāēēāāāō ī ī ēī ī ī ī +ēy ḡōāī ā ī ī ēçāēḏāōāēūī ūī āāēāī : ōōāāḏæāāī ēā āḅēēāōāī āē āēy āī ēī ḡī āāī ēy; ī ççī ā-āī ēā āī ēæī ī ḡōī ūō ēēō, ōī ī ēī ī ī ī +āī ī ūō āḏō-āḏū ēçāēḏāōāēyī āḅēēāōāī ē; ī ī ḏāāāēāī ēā ōī ḏī ū ī ī āñ-āōā ī ī āāī ī ūō āī ēī ḡī ā; ḏāññī ī ḏḏāī ēā ēçāēḏāōāēūī ūō ḡī ī ḏī ā, ī āæā-ēī āāī ēā ī ī āāī ī ūō āī ēī ḡī ā ē ī ḏī ōāññō ū ī ī ḏāçēē-ī ūī āñī āēōāī ēçāēḏāōāēūī ī ē ēāī ī āī ēē; ḏāññī ī ḏḏāī ēā ī ḏē-ēī , ēī ōī ḏ ūā, ī ī ēō ī ī āī ēḅ, āāḅō ī ḡī ī āāī ēā āēy ī ḏēçī āī ēy ī āāāēñōāēōāēūī ī-ñōē ā ūāī ḏī ā ēēē āī ī ōēēḏī āāī ēy ēō ḏāçōēūōāōī ā; ī ḡōū āñōāēāī ēā ā ōāēī ī ī ēī ī +āōāēūī ī āī ī ī āñ-āōā āī ēī ḡī ā ā ī ēḏōāā, ī ḏī āī çāēā-ōāī ēā ḏāçōēūōāōī ā āī ēī ḡī āāī ēy ē āḏō-āī ēā ī ī āāāēōāēyī ōāī-ñōī āāḏāī ēē; ī ççī ā-āī ēā āḏāī āī ī ūō ḡī ḏḏōāī ēēī ā ēçāēḏāōāēū-ī ūō ḡāēḏāōāḏēāōī ā, ḡ ḏāī +ōī ā ū ī ē ī ī ī ī āāēē ī ḏē ī ī āñ-āōā āī-ēī ḡī ā ē ī ī ḏāāāēāī ēē ī ī āāāēōāēāē; ī ḡōū āñōāēāī ēā āḏōāēō ī ī ēī ī ī ī +ēē, ōñōāī āāēēāāāī ūō ēçāēḏāōāēūī ūī çāēī ī ī āāōāēūñō-āī ī , ē ḡ yōēī ē ōāēyī ē ḏāāī āāī ēā ī ḏ ēḅāī ē ḡōāāāī ī ē ēēē āā-

ì éí èñòðàòèáí í é àèàñòè, í á ù á ò á á á á ð à è ü í í é, í ð í á è í ò è à è ü í í é è è è ì ó í è ò è í à è ü í í é, ñ ñ ð ð á í è ÷ à ñ ò á á, è í ò í ð í á í á í á ò í á è í í è ì ; ð à ç ð à ø á í è á ñ ñ í ð í ù ò á í í ð í ñ á, ñ à ÿ ç á í í ù ò ñ í ò í ð í è á í è á í á í - è ó í á í ò à ò è è, ò ð í à è ÿ á í è í ñ á á í è ÿ è á ð ó á è ò ì ð á à ì á ò í á, í á ò í à ÿ - ù è ð ñ ÿ á è ò ð à ñ ñ í ð ÿ æ á í è è è è á ð à ñ ñ í ð ÿ æ á í è è à è à ñ ò è í á í í - ñ ð á á ñ ò á á í í í è è è ÷ á ð à ç í í è è ò è ð è ð è á ð ó á è á í ð á á í è ç à ò è è ; á á á á è á ñ ñ á ò è à è ü í í á í è ç á è ð à ò à è ü í í á í á í á á í è è á í ò í í ñ è ò à è ü í í ð à ç è è ÷ - í ù ò à è ò í á, è í ò í ð ù á ÿ à è ÿ ð ò ñ ÿ í à è á í è á á à è ò ó à è ü í ù ì è í á è à æ - á ù ò á ù á í ð à ò .

À ñ ò í è è ò á Ò á á á ð à ò è è ñ ó á í í è ç á è ð à ò à è ü í ù ì á à è à ì ñ ñ ç ù á á á ò - ñ ÿ à è ÿ í á ÷ à è à ñ á í á è ð á á í ò ù ó á í ð ð à è ü í í é è ñ ñ í é í è ò à è ü í í é à è à - ñ ò ù ð , á á í á ñ á ò í ñ ò à è ü í ù ò í è ð ó á á - ñ ñ í ò á á ò ñ ò á ò ð ù á è è ñ ñ í é - í è ò à è ü í í é à è à ñ ò ù ð . Á è á æ á í í è ç á è ð à ò à è ü í í í í è ð ó á á ñ ó á ù í í è ç á è ð à ò à è ü í ù ì á à è à ì á í è æ á í ù í á ÷ à ò ù ñ á í ð ð á á í ò ó í á í í ç á í á á ÷ á ì ç à á á á ÿ í í ñ ò í á í á è á í á í ÿ á ù á í ð í á .

Ì ð è ÿ ò í ì è ò í á ð á í í ÷ á ð á á í ù ì è ç á á á ÷ á ì è ÿ à è ÿ ð ò ñ ÿ ò ñ ò á í í á - è á í è á ò í ÷ í í é á à ò ù í ð í á á á á í è ÿ á í è í ñ á á í è ÿ, í á ç á á í è á è ÷ è ñ è í è ç á è ð à á í ù ò á í è æ á í ñ ò í ù ò è è ò , ÷ è ñ è í è á í á è á á ò í á, ç à è í ò í ð ù ò ì í í æ á ò á í è í ñ á à ò ù è ç á è ð à ò à è ü , è ò é á ç á í è á í á è ç á è ð à ò à è ü í ò ð ñ è ñ ò á í ó, è í ò í ð à ÿ á í è æ á í á í ð è ì á í ÿ ò ñ ÿ í á á á í ù ò á ù á í ð à ò .

Ì í ñ è á í á ð à ç í á á í è ÿ è ç á è ð à ò à è ü í ù ò è í ì è ñ ñ è è, ñ ñ í ò á á ò ñ ò á ò ð - ù è á ñ ó á ù è í í è ç á è ð à ò à è ü í ù ì á à è à ì è í ð í á è í ò è à è ü í ù á è ç á è - ð à ò à è ü í ù á ò ð è á ó í à è ù í á ì á à è á í í í í á í ð á à è ÿ ð ò è ì í á ç á á í è ÿ í ò è ò è à è ü í í í ð è ç í á í í ù ò í í è è ò è ÷ á ñ è è ò í á ð ò è è è è ò ñ ñ è ñ ñ è . Ó é á ç á í í ù á ò í í è í í í ÷ á í í ù á ÿ à è ÿ ð ò ñ ÿ í ò è ò è à è ü í ù ì è í ð á á - ñ ò á á è ò à è ÿ ì è í í è è ò è ÷ á ñ è è ò í á ð ò è è à è ÿ á ù í í è í á í è ÿ á ñ á ò ó á è á è , ò ñ ò á í í á è á í í ù ò ç á è í í í . Ó í è ù è í í í è è ò è ÷ á ñ è è á í á ð ò è è ì í á ò ò í á ç í á ÷ à - è ò ù ñ á í á á í í ð á á ñ ò á á è ò à è ÿ è á á í ç á ì á ñ ò è ò à è ÿ á è á æ á í í í è ð ó á á, í ð è ÷ á í ç á ì á ñ ò è ò à è è á à è ñ ò á ò ð á ñ è ó ÷ á á á í è á ç í è è è è ò ñ ò ð ñ ò à è ÿ í ò è ò è à è ü í í á í í ð á á ñ ò á á è ò à è ÿ . Á ñ è ó ÷ á á, á ñ è è í í è è - ò è ÷ á ñ è á ÿ í á ð ò è ÿ í á ñ ñ í á è á í ñ ò ù á ñ ò à è ò ù ò à è í á í á ç í á ÷ á í è á, è ç - á è ð à ò à è ü í ù á è í ì è ñ ñ è è ñ à ì è ì í á ò ò í í ð á á á è è ò ù í ñ í í á í í á í í ð á á ñ ò á á è ò à è ÿ è ç ñ ñ è ñ ñ è , í ð á á ñ ò á á è á í í á í ñ ó á ù á è í í è ç á è ð à - ò à è ü í ù ì á à è à ì , è ñ è á á ò ð ù á á í í í í ð ÿ á è ó á ñ ñ è ñ è á á è á ÷ á ñ ò á á á á í ç á ì á ñ ò è ò à è ÿ .

Ì í í è è ò è ÷ á ñ è è á í á ð ò è è, í ð è ç í á á á á í ù á á ñ ñ í ò á á ò ñ ò á ò ð ù á ì í è - ð ó á á è ó ÷ á ñ ò á ò ð ù è á á á ù á í ð à ò , ì í á ò ò í á ç í á ÷ á ò ù è í ñ ñ á è ò í ð í á á è ÿ ñ á í á á í í ò è ò è à è ü í í á í í ð á á ñ ò á á è ò à è ü ñ ò á á á í ó í è ò á ò á í è í ñ í - á á í è ÿ . Í í í è ò à è æ á ì í á ò ò í á ç í á ÷ á ò ù á á í á ð à è ü í ù ò è í ñ ñ á è ò í ð í á á ð á è í í á ò , è í ò í ð ù á á ù í í è í ÿ ð ò ò á æ á ñ à ì ù á ò ó í è è è è è ì í á ò ò í ð í è ç á í á è ò ù è í ñ ñ á è ò è è á è ð á ù ò ì á ñ ò á ò í í á á ÷ è á í è í ñ í á . Í ð è ÿ ò í ì í á á í í ò ñ è á á ò ñ ÿ è í ñ ñ á è ò è ÿ ñ ñ ñ ò í ð í í ù á á ò ò í ð á á ñ ò á á è ò à -

ēāē īāī īāḏāī āī īī ī ḏ īāī īē ē ḡī ē æā īī ēēḡē-āñēī ē ī āḏḡēē ē ā īāī īī ī ḡī ēḡā īī āā-ē āī ēī nī ā ēçāēḏāḡāēāē.

Āēāāī īē ḡāēŭ ēī nī āēḡī ḏī ā yāēyāḡñy ī ḏī āāḏēā īī āḏāḡēē, nāyçāī ī ūḡ n ēçāēḏāḡāēŭī ūī ī ḏī ḡāññī , nī nḡāāēāī ēā ē ī ḏāā-nḡāāēāī ēā æāēī ā, ēī ḡī ḏŭā āī ēāī ū ḏāññī āḏḡēāḡḡñy nī ī ḡāāḡḡ-āḡḅŭ ēī ē ī ḏāāī āī ē.

Ī āŭ ēā ḡḏāāī āāī ēy ē ī ḡēḡēāēŭī ūī ḡī ī ēī īī ī-āī ī ūī ī ḏ īī-ēēḡē-āñēēḡ ī āḏḡēē āī āī ēŭī ī ī ḏī nḡŭā: īī ē āī ēāī ū ḡī āḡŭ -ē-ḡāḡŭ ē ī ēñāḡŭ ē āŭḡŭ ēçāēḏāḡāēyī ē ḡī āī ī ēḏḡāā, āāā īī ē ī āī āḏā-āāḅḡñy ī nḡŭ āñḡāēyḡŭ nāī ḅ āāyḡāēŭī ī nḡŭ. ḡī ī ēī īī ī-āī ī ūā ī ī-āḡŭ āī ēī nī āāḡŭ ā ḡāḡ ī āñḡāḡ, āāā īī ē ī nḡŭ āñḡāēyḅḡ nāī ḅ āāyḡāēŭī ī nḡŭ ē ē ēī ḡī ḏŭī īī ē ī ḏēī ēñāī ū, āñēē īī ē ḏāññī ī ēī-æāī ū ā āāī īī ḏāēī ī ā. ḡī ī ēī īī ī-āī ī ūā ī ḏ īī ēēḡē-āñēēḡ ī āḏ-ḡēē ī āḡī āyḡñy ī ī ā ī ḏyī ūī ḏḡēī āī āñḡāī ī nāī ēḡ īī ēēḡē-āñēēḡ ī āḏḡēē ē ēī āḅḡ nī ī ḡāāḡñḡāḡḅŭ ēā āī ēḡī āī ḡŭ, īī āḡāāḏæāāḅŭ ēā ī ḏēī āāēāēī ī nḡŭ ē ī āḏḡēē, ē ēḡ īī ēī īī ī-ēy. Ī ī ē ī āyçāī ū ī ḏā-āī nḡāāēḡŭ yḡē āī ēḡī āī ḡŭ ī ḏāññāāāḡāēḅ ī ḡī ēḡā āēy āī ēī nī āāī ēy ī ā īī çāī āā ḡḏāḡ āī āē āī āī ēī nī āāī ēy. Ā ī ī çāī ā-āī ēē āāī āḏāēŭī ī āī ḡī ēī īī ī-āī ī āī ī ḏ ī āḏḡēē āī ēāī ī āŭḡŭ nī ī āŭāī ī ā ī ā-ḡēī ī āēŭī ḡḅ ēçāēḏāḡāēŭī ḡḅ ēī ī ēññēḅ ī ēḏḡāā nī āḡēāēŭī ūī ī ḏāññḡāāēḡāēāī ī āḏḡēē ī ā īī çāī āā -āī çā 24 -āñ. āī ī ḏī āāāī ēy āī ēī nī āāī ēy.

Nī ḡāēēēāḡēē āāḡŭ ī ḡēḡēāēŭī ī āī ī ḏī āāāī ēy āī ēī nī āāī ēy ē ī ā īī çāī āā 50 āī āē āī āāī ī ḏī āāāī ēy īī ēēḡē-āñēēā ī āḏḡēē ḏāāēñḡḡḡḡḡ ḡ nḡāŭē īī ēçāēḏāḡāēŭī ūī āāēāī nī ēñēē nāī ēḡ ī ḡēḡēāēŭī ī ī āŭyāēāī ī ūḡ ēāī āēāāḡī ā ī ā āŭāī ḏī ūā āī ēāī ī-ñḡē, ēī ḡī ḏŭā āī ēāī ū ī ḏāā-āḡŭ ḡñēī āēyī , ī āī āḡī āēī ūī āēy çāī yḡēy āāī ī ūḡ ī ī nḡī ā ē ī ā ī ḏī ḡēāī ḏā-ēḡŭ ḡñḡāī āēāī ī ūī ḅḏēāē-āñēēī ī ī ḏī āī . Ī ḏē ēçāḏāī ēē ī ḏāçēāāī ḡā ē āēḡā-ī ḏā-çēāāī ḡā ḏāññī ḡāēēēē ī ḏāññḡāāēāī ēā ḡḏāēḡāḏēñḡēē ēāī āēāāḡī ā ī nḡŭ āñḡāēyḡñy ī āḏāā ḡāāāḏāēŭī ūī nḡāŭāē, ēī āḅŭ ēī ēī ī ī ā-ḡāī ḡēḅ nḡāŭē īī ēçāēḏāḡāēŭī ūī āāēāī ḡḏī āī y nḡī ēēḡŭ ḏāñ-ī ḡāēēēē.

Nī ēñēē, ī ḏāññḡāāēāī ī ūā ī āḏḡēyī ē, āī ēāī ū nī āāḏæāḡŭ ēāē ī ēī ēī ḡī 30% ēāī āēāāḡī ā-æāī ū ēī ī ā āŭāī ḏī ūā āī ēāī ī nḡē. Ī ē ī āēī nī ēñē ē ī ā ī ī æāḡ āŭḡŭ ī ḡēḡēāēŭī ī ḡāāāḏæāāī , āñēē īī ī ā ī ḏāā-āāḡ ḡēāçāī ī ūī ḡḏāāī āāī ēyī . Ī ī ēēḡē-āñēēā ī āḏḡēē ī ḏāññḡāāēyḅḡ āī āñḡā nī ī ḡēḡēāēŭī ūī ē nī ēñēāī ē nāī ēḡ ēāī āē-āāḡī ā īī ēī ūā āāī ī ūā ī ā yḡēḡ ēāī āēāāḡī ā ē ēḡ ī ī nēāāī ḅḅ āŭ-āī ḏī ḡḅ āī ēāī ī nḡŭ. Ā ēçāēḏāḡāēŭī ūḡ nī ēñēāḡ ī āī ī āḏāī āī īī nī ēī āī āī , īī ā ēī ḡī ḏŭī ī āŭ-īī ēçāāñḡāī ēāī āēāāḡ, āī ēāāī āŭḡŭ ā nḡē-āā ī āī āḡī āēī ī nḡē ḡēāçāī ē āāḏēāī ḡ āāī īī āī ēī āī ē, ēī ḡī-

ðÙé ì Ìæàò áÙòü òí òÿ è ðáàéí, ì Ì èñí Ì èüçí ááí, èèè èñí Ì èüçòáò-
ñÿ á ì áñòá Ì ðí ááááí èÿ áí èí ñí ááí èÿ, èèè ì Ìæàò áÙòü ñí òðáí ñ
áðòáèì èì áí àì .

× áðaç ì ÿòü áí áé ì Ì ñèá Ì ðááñòáàèáí èÿ Ì áððèÿì è ñáí ááí ñí è-
ñèà èáí àèáàòí á ñòáÿ áÙí Ì ñèð ðáøáí èá Ì òí Ì ñèðáèüí Ì èá-áñòáá
Ì ðááñòáàèáí Ì Ûò èáí àèáàòí á. Ýòí ðáøáí èá Ì Ìæàò áÙòü Ì áæàéí-
ááí Ì á òá-áí èá 48 +áñ. Ì áðáá Ì áùáòááðáèüí Ûì Ì àòèí Ì àèüí Ûì
ñòáí Ì Ì èçáèðààèüí Ûì áàèàì, èí òí ðÙé áí èæáí Ì ðèí ÿòü ðá-
øáí èá á òá-áí èá òðáò áí áé ñí áí ÿ Ì Ì èó-áí èÿ æàéí áÙ. Áñèè á
ðaçòèüòáòá ðáññí Ì òðáí èÿ æàéí áÙ Ì Ì áðááðáèáí Ì, +òí èáèí è-òí
èáí àèáàò Ì á Ì òáá-áàò òñòáí Ì áèáí Ì Ûì Ì áí áðí àèì Ûì òðááí ááí è-
ÿì, èñí ðáàèÿáòñÿ Ì Ì ðÿáí è ñí èñèá èáí àèáàòí á, è Ì Ì Ì Ì Ì èí ÿá-
ñÿ Ì áðáÙì Ì Ì Ì áðí Ì èç ñí èñèá çàì áñòèðáèáé, èí òí ðÙé òàèèì Ì á-
ðaçí Ì òàèæá èç Ì áí ÿáòñÿ, è Ì Ì èèèè-áñèàÿ Ì áððèÿ, è èí òí ðí é
Ì ðèí áàèáæèò áÙ-áðéí òóÙé èç ñí èñèá èáí àèáàò, áí èæáí à áí áñòè
èì ÿ áðòáí áí çàì áñòèðáèÿ á èí Ì áò ñí èñèá á òá-áí èá 48 +áñ. ñ Ì Ì Ì-
ì áí òá Ì Ì èó-áí èÿ ááí Ì Ì áí ðáøáí èÿ. Á áí àèí àè-í Ì é Òí ðí á çá-
í Ì èí ÿðòñÿ è Ì Ì áùá çàì áùáí èÿ.

Á ñèó-áá ñí áððè èèè Ì òèáçá Ì ò ò-áñòèÿ á áÙáí ðáò èáí àèáàòí á
Ì á Ì Ì ñò Ì ðaçèááí òá èèè àèòá-í ðaçèááí òá ðáñí òáèèèè Ì Ì èèèè-á-
ñèèá Ì áððèè èèè èçáèðààèüí Ûá Ì áùááèí áí èÿ, è èí òí ðÙì Ì Ì é
Ì ðèí áàèáæáèè, áí èæáí Û çáðááèñòðèðí áàòü Ì á èò Ì áñòí áðòáèò
èáí àèáàòí á á Ì áðéí á áí ñáí è áí áé. Áñá ðáøáí èÿ Ì á òáááðáèá-
í èè Ì Ì áÙò èáí àèáàòðò òáí ñòí ááðÿðòñÿ ñí áòèáèüí Ì é òáèááðáí -
ì Ì é, Ì áí ðáàèÿáí Ì é á Òáí òðáèüí òð èçáèðààèüí òð èí Ì èññèð á
òá-áí èá 48 +áñ. ñ Ì Ì Ì áí òá Ì ðèí ÿòèÿ ðáøáí èÿ. Ì òèòèáèð Ûá
ñí èñèè èáí àèáàòí á Ì áðááðòñÿ ñòáùáé á ÿòò èçáèðààèüí òð èí-
ì èññèð á òá-áí èá 24 +áñ. ñ Ì Ì Ì áí òá Ì ðèí ÿòèÿ èì ðáøáí èÿ Ì á
òáááðáèáí èè Ì ðááñòáàèáí Ì Ûò èáí àèáàòðò.

Áèááá II. Èçáèðààèüí Ûá Ì èðòáá

Áèÿ Ì ðí ááááí èÿ áÙáí ðí á áñÿ ñòðáí à áàèèòñÿ Ì á èçáèðààèü-
í Ûá Ì èðòáá (ì ðè ÿòí Ì ñòí èèòá ðáñí òáèèèè, èáæáàÿ Ì ðí àèí òèÿ,
à òáèæá Ì áòèí Ì àèüí Ûá òáððèòí ðèè Òüáððá-áá-Òóÿáí, Áí òáððèáá
è Ì ñòðí áá Ò æí Ì é Áòèáí òèèè ñ-èðáðòñÿ Ì áí èì èçáèðààèüí Ûì
Ì èðòáí Ì). Ì Ì áðaçáàèáí èÿì è èçáèðààèüí Ûò Ì èðòáí á ÿáèÿðòñÿ
èçáèðààèüí Ûá ðáéí Ì Û. Èáæáí á Ì òááèüí Ì á òáððèòí ðèáèüí Ì á
Ì Ì áðaçáàèáí èá èèè ááí áðòáí áí ò Ì ðí áèí òèé è Ì áòèí Ì àèüí Ì é
òáððèòí ðèè ñí ñòááèÿðò Ì òááèüí Ûé èçáèðààèüí Ûé ðáéí Ì. Òáð-
ðèòí ðèÿ ñòí èèòü ðáñí òáèèèè áàèèòñÿ Ì á ðáéí Ì Û, +èñèí è áðá-
í èòü èí òí ðÙò òñòáí áàèèááàò Òáááðáèüí Ì á Ì ðááèòáèèñòáí ;

ðáëí í Ù í í áðàçááëýþòñý í à èçáèðàðàëüí Ùá ó-áñðèè, èí òí-
ðùá áëèþ-àþò á ñááý í áñèí èüèí í áñáëáí í Ùò í óí èòí á è äëý
í óæá èçáèðàðàëüí í áí ó-áñðèá í áðàçóáðñý ñáí ý èçáèðàðàëüí áý
èí ì èññëý.

Á ñèó-áá, áñèè í áñèí èüèí í áñáëáí í Ùò í óí èòí á ðáñí í èí æáí Ù
áí ñòáðí +í í áëèçèí, í í è í í áóó í áðàçí ááòü ááèí Ùé èçáèðàðàëü-
í Ùé ó-áñðèí è ñ í áí èì ì áñòí ì äëý áí èí ñí ááí èý. Ñóáüý í í èçáè-
ðàðàëüí Ùì ááèàì óóááðæááò èáðóó í èðóáá. Ðáëí í Ù, í à èí òí ðùá
ááèèðñý èçáèðàðàëüí Ùé í èðóá, í í èó-àþò í àèí áí í ááí èá òáððè-
òí ðèáëüí í é ááèí èòü èèè ááí áðòáí áí òà í ðí áëí òèé. Ëáæáùé ç
í èò ááèèðñý í à èçáèðàðàëüí Ùá ó-áñðèè, èí òí ðùá áí èæáí Ù í ðáá-
ñòááëýòü ýáðí í ðí æèááþùááí çááñü í áñáëáí èý, í ñí ááí í í òýáí-
òáþùááí é òáèèì ì áñòáí, èí òí ðùá í áúááèí ýþò èçáèðàðàëüí
áëèçèí ðáñí í èí æáí í Ùò í í ñáëáí èé. Í ðè Òí ðí èðí ááí èè èçáèðà-
ðàëüí Ùò ó-áñðèí á áí èæáí í áúòü óááèáí í í ñí áí á áí èì áí èá ñí-
ñòí ýí èþ áí ðí á, ðáé, óèèò è ñðááñòá èí ì ì óí èèáòèé ñ òáèüþ
ì áñèí èüèí í ñí èðáðèòü ðáññòí ýí èá í ò ì áñòá í ðí æèááí èý í ñ-
í í áí í é ì áññü í áñáëáí èý áí ì áñòá èèè í áñèí èüèèò ì áñò, ááá
í ñòùáñòáëýáðñý í í áá-à áí èí ñí á èçáèðàðàëüí è. Ëçáèðàðàëüí Ùá
ó-áñðèè áí èæáí Ù áúòü ñòí ðí èðí ááí Ù èñòí áý èç ýòèò òðááí-
ááí èé.

Ñóáüè í í èçáèðàðàëüí Ùì ááèàì í áí ðááëýþò á Ì èí èñòáðñòáí
áí óððáí í èò ááè äëý óóááðæááí èý í ðí áèò áðáí èò èáæáí áí èç
áèðàðàëüí Ùò ó-áñðèí á, í áðí áýùèðñý í í á èò þðèñáèèòèáé. Ëç-
í áí áí èý á èí í Òèáóðáòèè èçáèðàðàëüí Ùò ó-áñðèí á í ñòùáñòáëý-
þòñý Ì èí èñòáðñòáí ì áí óððáí í èò ááè òí èüèí í í í ðááèí æáí èþ
ñí í òááðñòáóþùááí ñóáüè.

Çáëí í +èá í ðááááððèòáëüí Ùé í ðí áèò ááí áðèáòèè èçáèðàðàëü-
í Ùò ó-áñðèí á, ñóáüý áí èæáí í ðááí ñòááèòü ýóó èí Òí ðí áðèþ ì á-
ñòí Ùì áèáñòýí, í í áí èá èí òí ðùò ýáèýáðñý í áýçáðàëüí Ùì í ðè
í í ñèááóþùáí í èí í +àðàëüí ì ì í ðáááèáí èè áðáí èò èçáèðàðàëü-
í Ùò ó-áñðèí á. Ñóáüè í í èçáèðàðàëüí Ùì ááèàì, í í èó-èá çàì á-à-
í èý è ðáññí í òðáá èò, áí òí áýò í èí í +àðàëüí Ùé í ðí áèò ááí áðèá-
òèè èçáèðàðàëüí Ùò ó-áñðèí á è í áí ðááëýþò ááí áí áñòá ñ í áðáí-
í á-áëüí Ùì ááðèáí òí ì á Ì èí èñòáðñòáí áí óððáí í èò ááè äëý
í áí áðáí èý. Á ñèó-áá í áí áí áðáí èý á Ì èí èñòáðñòáá áí óððáí í èò
ááè í ðááèí æáí í í é ááí áðèáòèè ó-áñðèí á ñóáüè ì áí ýþò èò èí í-
Òèáóðáòèè þ á ñí í òááðñòáèè ñí ñááèáí í Ùì è í èí èñòáðñòáí ì çàì á-
-áí èý ì è. Á ñèó-áá ðáëí áí èçì áí áí èý è í í ýáèáí èý í í áí áí èçáè-
ðàðàëüí í áí ó-áñðèá áñý í ðáæáí ýý í óí áðáòèý è í àçááí èý ó-áñð-
èí á ñí òðáí ýþòñý è òí èüèí áí áááëýáðñý í í ááý í óí áðáòèý è
í í áí á í àçááí èá.

Àèàñòè ì ðì àèí òèè ì àðàààðò ñòáüÿì ì ì èçáèðàðàèüí Ûì àà-
 èàì á ì àðèí á ì á ì ì çáí áá 150 áí áé áì ààòÛ ì ðì ááááí èÿ áì èí ñì -
 ááí èÿ èàðòÛ ðàèí ì í á, ì à èí òí ðÛá ààèèðñÿ ááí ì Ûé èçáèðàðàèü-
 ì Ûé ì èðòá, òèàçÛááÿ á ì èð ááí ì áðàòè-+áñèèà áðóí ì Û èçáèðàðà-
 èàé ì ì ì òí ì òáí èð è òáí òðàì èð ðàññàèáí èÿ è ñðàáñòááì
 ñì ì áÛáí èÿ. Á ì èáí á èàæáí áì ðàèí ì á òèàçÛáááðñÿ òàèæá ì áÛáá
 èí èè-+áñòáì èçáèðàðàèüé, èð ðàññì ðáááèáí èá ì ì ì ì èí áì ì ó ì ðè-
 çí àèó è ì ì ì ðì òáññèÿì .

ËàæáÛé èçáèðàðàèüí Ûé ó-+áñòí è áèèð-+áàð á ñááÿ ì áñèí èüèí
 ì òí èðí á àèÿ áì èí ñì ááí èÿ ñ èí èè-+áñòáì ì èçáèðàðàèüé, ì ðèí èñÛ-
 áááì Ûò è èàæáí ì ó èç ì èð, ì á ñáÛø á 450 +áèí ááè, ñáðóí ì èðì ááí -
 ì Ûò ì ì àèòáàèðó è ì ì ì ì èí áì ì ó ì ðèçí àèó. Áñèè ì ì ñèá òàèí áì
 ðàññì ðáááèáí èÿ èçáèðàðàèüé ì ñòááðñÿ áðóí ì á èèò áì 60 +áèí ááè,
 ì ì òèàçáí èð ñòáüè ì ì èçáèðàðàèüí Ûì ááèáí ì ì á áèèð-+ááðñÿ áì -
 ì ì èí èðàèüí ì á ì áèí èç ñì èñèí á. Áñèè æá ì ñòááðñÿ áðóí ì á ñáÛø á
 60 +áèí ááè, áóááð ñòí ðì èðì ááí ì ì áÛé ì òí èð àèÿ áì èí ñì ááí èÿ,
 è èí òí ðì ì ó ì ì á áóááð ì ðèí èñáí á.

Ñòáüè, á èçáèðàðàèüí Ûò ó-+áñòéáð èí òí ðÛò çí á-+èðàèüí Ûá
 áðóí ì Û ì áñáèáí èÿ ðàññðááí òí +áí Û ì á áí èüø èá ðàññòí ÿí èÿ èèè
 á ñèèò ááí áðàòè-+áñèèò ì ðè-+èí èð ì ááí çì ì áèí ì ñì áðàòü á ì áí ì ì
 ì áñòá àèÿ áì èí ñì ááí èÿ, ì ì áóò ì ðááí èçí ááòü ì áñòá àèÿ áì èí ñì áá-
 ì èÿ á ì áèáí èáá ì áñáèáí ì Ûò ì òí èðáð, ñáðóí ì èðì ááá áðàæááí
 áèèæá è ì áñòáì èð ì ðì æèááí èÿ è ì ì ñì èñèàì á àèòáàèòí ì ì ì ì -
 ðÿáèá. Á ì ñì áÛò òñèí áèÿò, èí ááá èçáèðàðàèè ì ðì æèááðò á
 ì òááèáí ì Ûò áðóá ì ò áðóáá ì áñòáð, ñòáüÿ ì ì æáð ááòü ðàññì ì ðÿæá-
 ì èá ì á òñòáí ì áèáí èè ñì áòèàèüí Ûò ì áñò áì èí ñì ááí èÿ.

Àèààà III. Ëçáèðàðàèüí Ûé èí ðì óñ

§ 1. Ì ðááí ñòááèáí èá è èèøáí èá èçáèðàðàèüí Ûò ì ðáá

Á ñì ì òááðñòáèè ñ ì áòèí ì àèüí Ûì Ëçáèðàðàèüí Ûì èí ááèñì ì
 Ìðááí òèí Û 1983 á. ñ ì ì ñèááòðÛèì è èçí áí áí èÿì è èçáèðàðàèü-
 ì è ì ðèçí àðòñÿ èèòá ì áí ááí ì ì èà, èì àðÛèá áðááí òèí ñèí á áðàæ-
 ááí ñòáí ì ì ðì æááí èð èèè ì áòóðáèèèèèèè, áì ñòèáø èá ì ì èí ì -
 ñòüð 18-èáòí ááí áì çðáñòá è ì òáá-+àðÛèá áñáì òñèí áèÿì , ì ðááó-
 ñì ì òðáí ì Ûì ááí ì Ûì Ëí ááèñì ì . Ñì ì ñì áí ì ñòü èèòá áÛñòóí áòü á
 èá-+áñòáá èçáèðàðàèüè ñ òàèüð áì èí ñì ááòü ì á áÛáí ðáð ì ì æáð áÛòü
 áì èàçáí á èñèèð-+èðàèüí ì òí èüèí òàèòí ì ááí áèèð-+áí èÿ á ñì è-
 ñì è èçáèðàðàèüé.

Ā nī ī ōāāñōāēē n ī ī ēī æáí èyī è Ēçāēðāāēūī ī āī ēī āāēñā èç nī ēñēī ā èçāēðāāēāē ēñēēþ-āþñŷ nēāāóþù ēā ēāōāāī ðēē āðāæ-āāī : ōī āēēøáí í ūā, í áúyāēáí í ūā ðāēī āūī è ā nōāāāí ī ī ī ðyāēā è ðā, ēōī ōī ðy è í ā í áúyāēáí ðāēī āūī , í ī ī ī āūāí ā nī ī ōāāñō-āóþù ēā āī nōāāðñōāāí í ūā ēā-āāí ēōū; āēōōī í āī ūā, ēī ōī ðūā í ā ā nī nōī yī èē ī ī ī ēī āōū í āī ēñāí í í ā; ðyāí āūā, í āōī äyū ēāñy ā nī -ñōāāā āī ī ðōæáí í ūō ñēē, ā ðāēæā āāā òū, æáí āāðī ū èēē ēí ūā í ðāāñōāāēðāēē í áūāí āōēī í āēūī ūō è ī ðī āēī ōēāēūī ūō ñēóæā áaçī ī āñī ī ñōē, ā ðāēæā āī nī èðāí í èēē ó-āāí ūō çāāāāāí èē, í āōī-äyū èðñy ā āāāí èē yōēð ñēóæā èāē í ā í áūāí āōēī í āēūī ī ī , ðāē è ī ðī āēī ōēāēūī ī ī ōðī āī yō; āðāñōī āāí í ūā ī ī ðāøáí èþ ēī ī í ā-òāí ōī ī āī nōāūē è í ā í ñāí āí æāāí í ūā èç ī āñō āðāí áí í í āī nī āāð-æáí èy; ī ñōæāāí í ūā ī ī í áāēí áí èþ ā ī ī øáí í è-āñōāā, āñēē í ā-ēaçáí ēā í ðāāñōñī āððēāāāð èēøáí ēā ñāí áí āū è ī ðēāí āí ð āñōóí èē ā çāēī í í óþ ñēēó, — í ā āāñū ī āðēī ā çāēēþ-áí èy; ī ñōæāāí í ūā ī ī í áāēí áí èþ, í ðāāñōñī ī ððāí í ī ī ó í áūāí āōēī í āēūī ūī è ī ðī āēī-ōēāēūī ūī çāēī í ī āðāēūñōāí ī , çā ó-āñōēā ā çāí ðāūāí í ūō ēā-ðāð — í ā ñðī ē āī ōðāð ēāð, ā ā ñēó-āā í ī āōī ðī ī āī ī ñōæāāí èy — í ā ñðī ē āī øāñðē ēāð; ī ñōæāāí í ūā ī ī āōī ðī ī — í ā ñðī ē āī øāñ-ðē ēāð; ī ñōæāāí í ūā ī ī í áāēí áí èþ ā í ðāāí āī āðāí í ī ī āāçāððēð-ñōāā — í ā āāí ēí ī ē ñðī ē āāēñōāēy ī ðāāñōñī ī ððāí í ī ē ñāí ēōēē; í āðóøēðāēē çāēī í ī ā í āí áí í ī ē ñēóæāā — āī ī ēī í -áí èy ñðī ēā í ðī ōī æāāí èy ñēóæāū, í ðāāñōñī ī ððāí í í āī āāēñōāóþù èī è ī ðāāē-ēāí è; í áúyāēáí í ūā í áāēí yāí ūī è ī ī ōāí ēī āí ī ī ó āāēó — āī ōāð ī ī ð, í ī ēā í ā áóāāð ñī yōī í áāēí áí ēā èēē áóāāð āāēñōāí āāðū ī ðāāí ēñāí ēā í ā í áāēí áí èē; ðā èēðā, ðāññī ī ððāí ēā āāēā ēī ōī-ðūō áūēī òðēæāū ī ðēī æáí í ī ī í áāēí áí èþ ā í ðāñōóí ēáí èē, í ā-ēaçáí ēā çā ēī ōī ðī ā í ðāāūøāāð òðē āī āā çāēēþ-áí èy, — í ā ðā-ēī ē æā ñðī ē, ñ-èðāy ñ āāðū ī ī ñēāāí āāí í áðāí í ñā ðāññī ī ððāí èy āāēā; ðā èēðā, ēī ōī ðūā í áāēí yēēñū ā í áðóøáí èē ñð. 17 Çāēī í ā ī ī ðī Ōēēāēðēēā āāí āðē-āñēēð çāāí ēāāāí èē 1936 ā., — í ā í yōū ēāð, ñ-èðāy ñ āāðū ī ī ñēāāí āāí ðāññī ī ððāí èy āāēā. Yōē ī ðāāēēā í ā í ðēī áí yþñŷ, āñēē ī æāó ī áðāūī è òðāðūēī í áðāí í ñī ðāñ-ñī ī ððāí èy āāēā ī ðī øēī òðē è í yōū ēāð ñī ī ōāāñōāāí í ī ; ðā, ēōī ī ī āī āāāāð ī ī ā í áðóøáí ēā í ī ēī æáí èē Çāēī í ā ī ī ī èēðē-āñēēð í áððēyō; ðā, ēōī ā ñēēó āðóāēð çāēī í í ūō í ðāāí ēñāí èē è ī ðāāēē ī ñōāāðñy èēøáí í ūī āī çī í æí ī ñōē ī ñóū āñðāēyōū ī ī èēðē-āñēēā í ðāāā.

Ēèøáí ēā í ā í ī ðāāāēáí í ūē ñðī ē, ðāāí ī èāē è āī ññōāí í āēáí ēā èçāēðāāēūī ūō í ðāā, ī ñóū āñōāēyāðñy ñī áōēāēūī ūī ðāøáí ēāí ñōāūē ī ī èçāēðāāēūī ūī āāēāí ñī ī ōāāñōāóþù āāí èçāēðāāēū-

í í áí í èðóáà. Ì ðè áí ññòàí í áèáí èè èçáèðàðàèüí Ûò í ðáà ñóáüÿ í áÿçáí ðáññí í ððàòü ñí àðèàèüí í á í ðí ø áí èà çàèí ðàðáñí ááí í í áí èèòà è í í èó+èòü í áí áðí àèí Ûà áí èóí áí ðàèüí Ûà í í áðáàðæááí èÿ í èí í +áí èÿ ñðí èà èèøáí èÿ ðàèèò í ðáà.

Ëí ðàðáñí í í òí àðèòü, +òí á èà+áñòáá í áí í é èç ááðáí òèé ðáà-èèçàòèè èçáèðàðàèüí Ûò í ðáà áðáæááí èçáèðàðàèüí í á çàèí í í áà-òàèüñòáí Ìðááí òèí Û òñòàí áàèèááàò í ðèí òèí èí í óí èòàòà èçáè-ðàðàèÿ, +òí í çí à+áàò çáí ðáò èðáí é áèáñòè í ðí èçáí èüí í í ðáí ðí-áí æáàòü á òððüí ó èçáèðàðàèÿ á í áðèí á í á+èí áÿ ñ 24 +áñ. áí í á+àèà áí èí ñí ááí èÿ è áí í òèèèàèüí í áí í èí í +áí èÿ áí èí ñí áà-í èÿ, çà èñèèð+áí èáí ñèò+ááà çáááðæáí èÿ í á í áñòà í ðáñòóí èá-í èÿ èèè èí ááà èí í í áòáí òí Ûí ñóáüáé áÛááí í ðèèàç í ááí çáááð-æáí èè. Ëðí í á ÿòèò ñèò+ááà, í èèáèèà áàèñòàèÿ áèáñòáé í á í í áòò í ðáí ÿòñòáí áàòü èçáèðàðàèð í áðáí àùàòüñÿ í ò í áñòà ñáí ááí í ðí-æèááí èÿ áí í áñòà áí èí ñí ááí èÿ è í áðáòí í èèè èðáÛí áðóáèí ñí í ñí áí í í í í áøàòü í ñóùáñòáèáí èð ááí èçáèðàðàèüí Ûò í ðáà. Ðááí Ûí í áðáçí í, èðáÛí í ðááí áí áèáñòè çáí ðáùáí í í ðáí ÿòñò-áí áàòü ááÿðàèüí í ñòè í í èèòè+áñèèò í áðòèé, í ðááí ñòáàèÿðùèò èí òí ðí àòèð í áÛáí ðáò ñáí èí èçáèðàðàèÿí è í ñóùáñòáèÿðùèò áðóáèà áàèñòàèÿ, ñáÿçáí í Ûà ñ áí èí ñí ááí èáí, áñèè ÿòí í á í ðí òè-áí ðá+èò áàèñòáòðùáí ó çàèí í í áàòàèüñòáò è ááðáí òèÿí áñáí áùá-áí èçáèðàðàèüí í áí í ðááà. Òà èçáèðàðàèè, èí òí ðùá á í áðèí á í ðí-ááááí èÿ áí èí ñí ááí èÿ áí èæí Û í áðí áèòüñÿ í á ñáí èò ðááí +èò í áñ-òáò, í í çàèí í ó èí áðò í ðááí í í èó+èòü í ò ñáí èò ðááí òí áàòáèáé ñí àðèàèüí í á í ñáí áí æááí èà ñ òàèüð í ñóùáñòáèáí èÿ í ðááà áí èí-ñà èèè áÛí í èí áí èÿ í ðááí èçàòèí í í Ûò Òóí èòèé í á í ðáááÛáí ð-í í í ñí áðáí èè ááç òí áí ùøáí èÿ í í ÿòèí í ñí í ááí èÿí èò çàðááí ò-í í é í èàòü èèè óááèè+áí èÿ í ðí áí èæèòáèüí í ñòè èò ðááí +ááí áí ÿ.

Áí èí ñí ááí èà í á áñáò áèááò áÛáí ðí á ÿáèÿàòñÿ èí áèáèáòáèü-í Ûí, è áèáñòüð èáèí áí -èèáí èèòà, í ðááí èçàòèè, í áðòèè èèè í í èèòè+áñèí áí í áúááèí áí èÿ í áèüçÿ í áÿçàòü èçáèðàðàèÿ áí èí ñí-áàòü á áðóí í á èèè èí èèáèòèáí í, èáèí é áù ðàðàèòáð èèè í ðááí á-çí à+áí èà ÿòà áðóí í á í è èí áèà.

Ëçáèðàðàèü, èí òí ðùé èñí ùòùááàò áí çááèñòáèà í á ñáí é èí -í óí èòàò, ñáí áí áò, ááçí í áñí í ñòü èèè í ðááí áí èí ñí áàòü, í í æáò í í ðáááí áàòü çàùèòü èè+í í èèè í í ñðááñòáí í áðóáèò èèò í ò ñáí-ááí èí áí é á í èñüí áí í í é èèè òñòí í é Òí ðí á, í óòáí áí áøàòáèü-ñòáà ñóáüè í í èçáèðàðàèüí Ûí áàèàí èèè ñóááé í áùèò ñóáí á í á-ùáí àòèí í áèüí í áí èèè í ðí áèí òèàèüí í áí òðí áí ÿ, èí òí ðùá í áÿ-çáí Û í áçáí áàèèòáèüí í í ðèí ÿòü ñí í òááòñòáòðùèà í áðù áèÿ

ī ðāēðāūāī ēý òāēī āī āī çāāēñōāēý, āñēē í āōī āýò āāī í āçāēī í í ūī ēēē æāñōēēī . Ēçāēðāāēūī í í æāò òāēæā í í òðāāī āāòū çāū ēòū ó ñōāūē í í ēçāēðāāēūī ūī āāēāī äēý āī çāðāūāī ēý ñāī ēò āðāæ-āāī ñēēò āī ēōī āī òī ā, í āī āī ñī í āāī í í óāāðæēāāāī ūō äðōāēī ē ēēōāī ē. Āñā ōóī ēōēē, ēī òī ðūā çāēī í í ðāāī ñōāāēýāò ēçāēðāāē-ēýī , ýāēýðōñý āāī í áūāñōāāī í ūī āī ēāī ī , ē ā ýōī ī ēā-āñōāā ī ī ē í áýçāōāēūī ū. Äēý í í āāī òī āēē ī ēī í -āōāēūī í āī ñī ēñēā ēçāē-ðāāēāē ñī ñōāāēýðōñý ēāðōī òāēē ēçāēðāāēāē í òāāēūī ūō í ēðō-āī ā, í áūāī āōēī í äēūī āý ēāðōī òāēā ēçāēðāāēāē ē ēāðōī òāēā ēēò, í āāāñī ī ñī āī ūō ē ēñēþ-āī í ūō ēç ēçāēðāāēūī ūō ñī ēñēī ā.

§ 2. Ī ðēī òēī í áýçāōāēūī í āī āī ēī ñī āāī ēý

Ī ñī āāī ī ī ñōūþ ēçāēðāāēūī í āī çāēī ī ī āāōāēūñōāā Āðāāī òēī ū ýāēýāòñý ōī, -ōī āī ēī ñī āāī ēā, ī ñōūāñōāēýāī í ā í ā í áūāī āōēī í äēū-ī ī ī òðī āī ā, ýāēýāòñý í áýçāōāēūī ūī , ēāē ē ā āī ēūōēī ñōāā äðōāēò ēāòēī ī āī āðēāī ñēēò ñōðāī. Ýōī çī ā-ēò, -ōī ēçāēðāāēū, āēēþ-āī í ūē ā ī ēī í -āōāēūī ūē ēçāēðāāēūī ūē ñī ēñī ē ñāī āāī ī ēðōāā, ā āāī ū āī ēī ñī āāī ēý í áýçāī āūī ī ēī ēòū ñāī ē ēī ī ñōēòóōēī í í ūē āī ēā. Ī ò āūī ī ēī āī ēý ýōī ē í áýçāī í í ñōē ī ñāī āī æāāþōñý ñēāāóþ-ū ēā ēçāēðāāēē: ēēōā ñōāððā 70 ēāò; ñōāūē ē ēò í ī ī ūī ēēē, ēī òī ðūā ā ñī ī òāāñōāēē ñ ēçāēðāāēūī ūī çāēī ī ī āāōāēūñōāī ī āī ēāī ū í āōī äēòñý ā í ī ī áūāī ēē ñōāā ē ðaçðāøāòū āī çī ēēāþ-ū ēā ā āāī ū āī ēī ñī āāī ēý ñī ī ðū; òā, ēōī ā āāī ū āī ēī ñī āāī ēý í ā-ōī äēòñý í ā ðāññōī ýī ēē āī ēāā 500 ēēēī ī āòðī ā ī ò ī āñōā āī ēī ñī āā-í ēý ē ī ī äōāāðæāāāò, -ōī òāēī ā óāāēāī ēā āūçāāī ī ñāðūāçī ūī ē í ðē-ēī āī ē. Óāēēā āðāæāāī ā í ðāāñōāþò ā āāī ū āūāī ðī ā í āðāā ī āñōī ūī ē āēāñōýī ē, ēī òī ðūā āūāāþò ēī ī ēñūī āī í óþ ñī ðāāēó, í ī äōāāðæāāþ-ò óþ òāēò ēò í āōī æāāī ēý ā āāī í ī ī ī āñōā. Ī ñāī āī-æāāþōñý ī ò í áýçāī í í ñōē āī ēī ñī āāòū āī ēūī ūā ēēē í āòðōāī ñī ī-ñī āī ūā ñ ñāðūāçī ūī ē çāāī ēāāāī ēýī ē, ēī òī ðūā í ā í í āóó āī ñī-í ī ēüçī āāòñý ī ðāāī ī āī ēī ñā āāç í ī ñōī ðī í í āē í ī ī ī ūē. Óāēēā í ðē-ēī ū āī ēāī ū áūòū óāī ñōī āāðāī ū ā í āðāóþ ī -āðāāū ðāāī ò-í ēēāī ē í āōēī í äēūī í ē ñāī ēòāðī í ē ñēóæāū ī ðī āēī òēē ēēē í ó-í ēōēī äēēòāðī ā, ā ā ēò ī òñóðñōāēā — -āñōī ūī ē āðā-āī ē. Ī òē-òēāēūī ūā ēēòā, ēī āþ-ū ēā ē ýōī ī ó ī òī í øāī ēā, í áýçāī ū āūī ī ē-í ýòū òðāāī āāī ēý āī ēūī í āī ēēē í āòðōāī ñī ī ñī āī í āī ēçāēðāāēý ē í ðēēòē ē í āī ó í ā āī ī äēý òī āī, -ōī áū óāī ñōī āāðēòū āāī í āñī ī-ñī āī í ñòū ī ðī āī ēī ñī āāòū ē āūāāòū ā ñāýçē ñ ýòēī ñī ī òāāñōāóþ-ū ēē ñāðòēòēēāò.

Ì ñáí áí æààðòñÿ ï ò ó-àñòèÿ á ï áÿçàòàèüí ï ï áí èí ñí àáí èè ñí-
 òðóáí èèè ï ðááí èçàòèè è ó-ðàæááí èé, èí òí ðÛà á ñèèó ï áí òèí æ-
 í Ûò ï ðè-èí áí èæí Û áÛí ï èí ÿòü ï áÿçáí ï ï ñòè, ï ðèçááí ï Ûá ï ï-
 ï ï-ü ï ðí ááááí èð áí èí ñí àáí èÿ ï á ááñü ï áðèí á ááí ï ðí ááááí èÿ.
 Á ÿòí ï ñèó-áá ðááí òí áàòàèü èèè ááí ï Õèòèàèüí Ûé ï ðááñòàè-
 òàèü áí èæí Û ï áðáááòü á Ì èí èñòàðñòáí áí óòðáí ï èð ááè ñí ï òáàò-
 ñòàòðÛèèè ñí èñí è òàèèð èèò çà 10 áí áé áí ï áçí à-áí ï ï é áàòÛ
 áí èí ñí àáí èÿ ñ òáí , +òí áÛ ï ï èó-èòü ñí ï òáàòñòàòðÛáá ðàçðàø á-
 í èá. Ì ï áááèèá ï ðááòñí ï ððáí ï Ûò çàèí ï ï ï ñáðòèòèèáòí á ñí ñòí-
 ðí ï Û òáò, èòí ï áñàò ï òáàòñòááí ï ï ñòü çà èð áÛáá-ó, ï ðááòñí áððè-
 ááàò ï áèàçáí èá á ñí ï òáàòñòàèè ñí ñò. 292 Óáí èí áí ï áí èí ááèñá
 Ìðááí òèí Û.

Ëçàèðààèüí ï á çàèí ï ï áàòàèüñòáí ï ðááòñí áððèááàò ï ðááí èç-
 áèðààèÿ ï á ï ððáí ó òàéí Û ááí áí èí ñí àáí èÿ. ÿòí áí ñòèááàòñÿ ï ó-
 òáí ï ðááí ñòááèáí èÿ èáæáí ï ó èçáèðààèð ï áðñí ï áèüí ï é èáðòí +-
 èè àèÿ áí èí ñí àáí èÿ, èí òí ðáÿ ï á ï ï æàò áÛòü èí ï ó-èèáí ï áðááá-
 í á, è áðóáí é èçáèðààèü ï á ï ï æàò ï ï ï áé ï ðí áí èí ñí áàòü ï ï á
 óáðí çí é óáí èí áí ï áí ï áèàçáí èÿ. Èðí ï á òí áí, ÿòí áí ñòèááàòñÿ òàè-
 æá òü àòàèüí Ûí ñí ñòááèáí èáí è ï ðí ááðèí é ñí èñèí á èçáèðààè-
 èáé è èçáèðààèüí Ûò áí èóí áí òí á. Á +áñòí ï ñòè, ñóáüè ï ï èçáè-
 ðààèüí Ûí ááèàí á ï èðóááò áæáí áñÿ-í ï ï áÿçáí Û ñí ï áÛáòü á
 óí ðááèáí èá Ì áòèí ï áèüí ï áí ðááñòðà èçáèðààèèé ñááááí èÿ ï
 áðó-áí èè è áóáèèèáòí á áðáæááí ñèèò è èçáèðààèüí Ûò áí èóí áí-
 òí á, èçí áí áí èÿò á ï áñòí æèòàèüñòáá, èí ááèèáí ï ñòè, çááí èáááí è-
 ÿò èèè ñí áðòè èçáèðààèèé. Á ðááñòð áí ï ñÿòñÿ ñí ï òáàòñòàòðÛèéá
 èçí áí áí èÿ, à ï áí áóí àèí Ûá áí èóí áí òü ñ ï ï áÛí è ááí ï Ûí è áí ç-
 áðáÛáðòñÿ ñóáüÿ ï ï èçáèðààèüí Ûí ááèàí. ÈðáÛá ï øéáéè
 èèè ï áòí +í ï ñòè á ñí èñèáò èçáèðààèèé, à òàèæá èðáÛá ñáÿçáí-
 ï Ûá ñ ÿòèí ï ðí ñòóí èè èèè ï ðáñòóí èáí èÿ, ï ï áèáæáÛ èá ï áèàçá-
 í èð á ñí ï òáàòñòàèèè ñ çàèí ï ï ï, áí èæí Û áÛòü áí ááááí Û áí ñáá-
 ááí èÿ ñí ï òáàòñòàòðÛèèò ó-ðàæááí èè è ñòáááí Ûò ï ðááí ï á àèÿ
 ï ðèí ÿòèÿ ï áð ï ï èò èñí ðááèáí èð è ï áèí æáí èð ñáí èòèè ï á áè-
 í ï áí Ûò.

Ì áÛáí áòèí ï áèüí Ûá èçáèðààèüí Ûá ï ðááí Û, ñóáüè ï ï èçáè-
 ðààèüí Ûí ááèàí , ï ðááñòáèèòàèè ï ï èèòè-áñèèò ï áðòèè è Ì á-
 òèí ï áèüí ï áí ðááñòðà èçáèðààèèé áí èæí Û ðáñí ï èáááòü ñáááá-
 í èÿ ï è ï ï áñí ï òáàòñòàèèÿò á ñí èñèáò èçáèðààèèé ï áÛáí áòèí-
 ï áèüí Ûò è ï áñòí Ûò è ï ðèí èí áòü ï áðÛ áèÿ èð ñèí ðáéø ááí
 èñí ðááèáí èÿ. Á á ï áðèí á ñ 30 èðíÿ ï ï 31 ááèááðÿ èáæáí áí áí áá
 Óí ðááèáí èá Ì áòèí ï áèüí ï áí ðááñòðà èçáèðààèèé è ñóáüè ï ï èç-
 áèðààèüí Ûí ááèàí ï ðááñòáèèÿðò á Ì èí èñòàðñòáí áí óòðáí ï èò

āāē ñōāōēñōē-āñēēā āāī í ūā í āāēæāí èē í í āī çðāñōāþŭāē è óāŭāāþŭāē ðāāēñōðāōēē èçāēðāōāēāē āī āñāō èçāēðāōāēūī ūō í ēðōāāō ñōðāí ū. Ēðī í ā òī āī, ā ñōāōēñōē-āñēēō āāī í ūō āī ēæí ū āŭōū í ððāæāí ū āí í āū çðāāēñōðēðī āāī í ūā èçāēðāōāēē ā ó-ðāæ-āāí ēýō āðāæāāí ñēī ē ðāāēñōðāōēē í í āñāē ñōðāí ā çā 180 āí áē āī í ðī āāāāí ēý í +āðāāí ūō āŭāí ðī ā, ā òāēæā ñī ēñēē èēō, ēī òī ðŭī í ā āāí ū āī ēī ñī āāí ēý ēñī í ēī èōñý í í ēī ūō 18 ēāō. Ñī í òāāōñōāōþŭ-ŭēē ñōāūý āī ēæāí í ðī ñēāāēōū ē í ðī āāðēōū āāñŭ í ðī òāññ ñī ñōāā-ēāí ēý ñī ēñēī ā èçāēðāōāēāē, ā í ðē í āī āōī āēī í ñōē ñēī í ðāēī ē-ðī āāōū ýōō ðāāí òō ñ Ī ēī ēñōāðñōāī í āí òððāí í ēō āāē è ñ ó-ðāæ-āāí ēýī è, í āī í ñðāāñōāāí í í çāí ýōŭī è ýōī ē ðāāí òī ē.

Ā ñī ēñēāō èçāēðāōāēāē í í í ðī āēī òēýī āī ēæí ū ñī āāðæāōūñý ñēāāōþŭēā āāí í ūā: í í í āð è øēōð āðāæāāí ñēī āī āī ēōī āí òā, í í ēī í ā èì ý, í ðī òāññēý è í āñōī æēōāēūñōāā āāí í í āī ēēōā. Ā ñōī ēēōāō í ðī āēī òēē, āī ðī āāō èēē ēðōí í ūō í āñōāō ðāñī í ēī-æāí ēý í āñāēāí ēý ñōāūē í í èçāēðāōāēūī ūī āāēāī í áýçāí ū āāð-æāōū ñī ēñēē èçāēðāōāēāē ā í ðāāí açí ā-āí í ūō āēý ýōī āī ó-ðāæ-āāí ēýō è í āñōāō. Ēī í èē òāēēō ñī ēñēī ā í í āōō í í ēō-ēōū í ūēōē-āēūī í çðāāēñōðēðī āāí í ūā í āðōēē èēē í āðōēē, āī āēāþŭēāñý òāēī ē ðāāēñōðāōēē. Òāēēā ñī ēñēē ðāñī ðāāāēýþōñý ā ēāæāí í í ēðōāā ā ēī ēē-āñōāā, òñōāí í āēāí í í ñōāūāē í í èçāēðāōāēūī ūī āāēāī, í í ēðāēí áē í āðā çā òðē í āñýōā āī āí ý āī ēī ñī āāí ēý.

Ēçāēðāōāēē, ēī òī ðŭā í í ēāēī ē-ēēāí í ðē-ēī ā í ā āŭēē āēēþŭ-āí ū ā í ðī āēī òēāēūī ūā ñī ēñēē èçāēðāōāēāē èēē āŭēē āēēþŭ-ā-í ū ñ í øēāēāī è, èì āþō í ðāāí í āðāōēōūñý ñ æāēī āí ē è ñōāūā í í èçāēðāōāēūī ūī āāēāī ā òā-āí ēā 15 āí áē í í ñēā āāōŭ í óāēēēāōēē è ðāñī ðī ñōðāí āí ēý ñī ēñēī ā èē-í í èēē í óōāī í í ñŭēēē ñāī áē ēāðōī +ēē-ñāðōēōēēāōā ñ óāāāí í ēāí ēāī í í í ēō-āí èē ñ òāī, +ðī-āŭ āī āēðōūñý ēñī ðāāēāí ēý í øēāēē èēē āēēþŭ-āí ēý ā ñī ēñī ē èç-āēðāōāēāē. Āñā æāēī āŭ, í āī ðāāēýāī ūā āðāæāāí āī è ā ñī í òāāōñō-āēē ñ í í ēī æāí ēýī è èçāēðāōāēūī ūō çāēī í í ā í ā èì ý ñī í òāāōñō-āōþŭēō ñōāāē, í āðāñŭēāþōñý í í +ðī āŭī è í òī ðāāēāí ēýī è ēāē çāēāçí ūā ñ óāāāí í ēāí ēāī í í í ēō-āí èē è í ñāī āí æāāþōñý í ò í í-ēāōŭ í āðāñŭēēē.

Çā 90 āí áē āī āŭāí ðī ā āēāāŭ í āŭāí āōēī í āēūī ūō è í ðī āēī-òēāēūī ūō í í ēēōāēñēēō òī ðī ēðī āāí èē í āðāāāþō ñī í òāāōñōāōþŭ-ŭēì ñōāūýī í í èçāēðāōāēūī ūī āāēāī ñī ēñēē ñāī ēō í í ā-ēī āí-í ūō, ēī òī ðŭā í í çāēī í ó í ā èì āþō í ðāāā ó-āñōāī āāōū ā āī ēī ñī āā-í èē, èō í í ēī í ā èì ý è òāì èēēþŭ, í í í āð è øēōð āðāæāāí ñēī āī āī ēōī āí òā è í āñōā æēōāēūñōāā. Òāēēā æā ñī ēñēē í áýçāí ū í ðāā-

ñòààèÿòü àí áí í Ûà è ãðàæááí ñèèà àèàñòè à í òí í ò áí èè èèò, èí-
òí ðÛà í òñòðáí áí Û Ì ò ó-àñòèÿ á àí èí ñí ááí èè.

Ëí í èè ñí èñèí á èèò, èí òí ðÛà í í çàèí í ó èèè á ñáÿçè ñ áí èáç-
í ùð èèè í àððóáí ñí í ñí áí í ñòùð í á ñí í áóò í ðèí ÿòü ó-àñòèà á àí-
èí ñí ááí èè, ñóáüè í í èçáèðààèüí Ûì áàèàì áðó-àðò í ðàáñòààè-
òàèÿì í í èèòè-àñèèò í àðòèé, èí òí ðÛà á í èññüí áí í í é òí ðí á í í-
áóò áÛðáçèòü ñáí á í í áí èà í í í í áí áó í ò èáí é èèè í áóí -í í ñòàé á
ááí í Ûò ñí èñèáò, áñèè í í é èò çðàáèñòðèðí áàèè.

Ãèáàà IV. Ì í èèòè-àñèèà í àðòèè è èáí àèáàòü

§ 1. Ì ðááí áí á ðááóèèðí ááí èà ó-àñòèÿ í í èèòè-àñèèò í àðòèé
à èçáèðààèüí Ûò èàì í áí èÿò è í ðÿáí é áÛáàèæáí èÿ
èáí àèáàòí á

Ðÿá áí í ðí ñí á ó-àñòèÿ í í èèòè-àñèèò í àðòèé á èçáèðààèüí Ûò
èàì í áí èÿò á Ìðááí òèí á ðááóèèðóáòñÿ Çàèí í ñí í í í èèòè-àñèèò
í àðòèÿò. Çàèí í áðáí òèððóáò áðàæááí áí Ìðááí òèí Û Ì ðááí í á í í-
èèòè-àñèèà í áí áí áí èà ñ óàèÿð áñòóí èáí èÿ á ááí í èðàòè-àñèèèà
í í èèòè-àñèèà í àðòèè, í ðááí í á ñí çááí èà, í ðááí èçáòèð, ñàì í ñòíÿ-
òàèüí í á óí ðááèáí èà è ñáí áí áí í á óóí èòèí í èðí ááí èà í í èèòè-àñèèò
í àðòèé, òàè æá èáé è í ðááí áÛáàèáàòü ñáí èò èáí àèáàòí á á í á-
í ñí, í áñèí èüèèò èèè áí áñáò èçáèðààèüí Ûò í èððááò èáé ñàì í ñòíÿ-
òàèüí í, òàè è á ñí ðçá ñ áððáèì è í àðòèÿì è á ñí í òááòñòáèè ñ òðá-
áí ááí èÿì è çàèí í á.

Çàèí í ñí í í èèòè-àñèèà í àðòèè í í ðáááèÿðòñÿ èáé í áí áóí àè-
í Ûà èí ñòðóí áí ðÛ áèÿ òí ðí èðí ááí èÿ è í ñóù áñòáèáí èÿ í àðèí-
í áèüí í é í í èèòèèè (ñò. 2). Õí èüèí èñèèð-èòàèüí í í í èèòè-à-
ñèèà í àðòèè í í áóò áÛáàèáàòü èáí àèáàòí á í á áÛáí ðí Ûà í í èè-
òè-àñèèà áí èáí í ñòè. Èáí àèáàòóðÛ áðàæááí, í á áóí áÿùèò á
í í èèòè-àñèèà í àðòèè, í í áóò áÛòü áÛááèí óóü í í èèòè-àñèèè è
í àðòèÿì è í ðè òñèí áèè, áñèè ÿòí áí í òñèáàòñÿ ó-ðááèòàèüí Ûì è
áí èóí áí òàì è ñàì èò ÿòèò í àðòèé.

Ì í èèòè-àñèèà í àðòèè í ðèí áðàààðò ñáí è í ðááá è í áñóò òñòà-
í í áèáí í Ûà í áÿçáí í í ñòè á ñí í òáàòñòàèè ñ Ìðááí ñèè èí áàè-
ñí ñòðáí Û è Çàèí í ñí í í í èèòè-àñèèò í àðòèÿò. Ýòí ò çàèí í ÿá-
èÿáòñÿ í ñí í áí Ûì áí ñóáàðñòááí í Ûì áèòí í, í ðèí áí ÿáì Ûì èí
áñáí í í èèòè-àñèèè í àðòèÿì, ó-àñòáóðùèì á áÛáí ðáò í ðááí í á
áí ñóáàðñòááí í í é àèáñòè. Óááàðàèüí Ûà ñóáÛ, í áèáááðùèá ÿéáè-
òí ðàèüí í é èí í áóáí òèáé, í í èí í èí í áóáí òèè, í ðááí ñòááèÿá-

ī ī ē ē ī ñī ī ōāāðñōāóŮ ē ī ðāāī ē-āñēēī çāēī ī ī ī , ē ī āŮō ī ðāāī ēī ī ðđī ēēđī āāðŪ ýŌŌāēōēāī ī ñōŪ ī ñōŪ āñōāēāī ēý ī ðāā, ī ī ēī ī ī ī-+ēē, āāðāī ðēē āāýðāēŪī ī ñðē ē ī áýçāī ī ī ñōāē ī ī ēēēē-āñēēō ī āð-ðēē, òāē æā ēāē ē ī ðāāēē, ōñōāī ī āēāī ī Ūō ðaçēē-ī Ūī ē ī ī ðī ā-ðēāī Ūī ē āēðāī ē ā ī ōī ī ōāī ēē ðōēī āī āñōāā ī āððēē, ēāī āēāāðī ā ī ā ūāī ðī ūā āī ēāī ī ñðē, +ēāī ī ā ī āððēē ē āðōāēō āðāæāāī (ñō. 6 Çāēī ī ā ī ī ī ēēēē-āñēēō ī āððēýŌ).

Āēý ōī āī +ōī āŪ ī ī ēēēē-āñēēāý āðŵī ī ā ī ī āēā ī ðāðāī āī āāðŪ ī ā ī ī ēēēēēī -Ůðēāē-āñēēē ñōāðŵñ ī ī ēēēē-āñēēē ē ī āððēē āāī ī ī āī ī ēðŵāā, ī ī ā āī ēāī ā ōī āāðāēñðāī āāðŪ ī ā ýŵī ī ī āðāā ēī ī ī āðāī ō-ī Ūī ñŵāūāē, āŪī ī ēī ēā ī ðāāāāðēðāēŪī ī ðýā ōñēī āēē ē ī ðāāī ñŵā-āēā:

1) *āēŌ īā ō-ðāæāāī ēē ē īāðaçīāāī ēē ī āðŌēē*, ēī ōī ðŪē ī ðāāŵñī āððēāāāð ī ī āāāðāēō ðāēī āī +ēñēā ēçāēðāðāēāē, ēī ōī ðī ā ñī-ñŵāāēýāð ī ā ī āī āā 4% ī ā ēāæāóŮ ōŪñý-ŵ ēçāēðāðāēāē, āī āñāī -ī Ūō ā ēçāēðāðāēŪī Ūē ñī ēñī ē āāī ī ī āī ī ēðŵāā āī ī āēñēī ōī ā ā ī āēī ī ēēēēī ī , ē ýŵī ēī ēē-āñŵāī āðāæāāī āī ēāī ī āŪŵŪ ī ī āðāāð-æāāī ī āī ēŵī āī ōī ī ñ ōēaçāī ēāī ēŵ ēī āī ē, ī āñŵā æēðāēŪñŵāā ē ēŵ ī ī āī ēñýī ē;

2) *īāçāāī ēā ī āðŌēē, ī ðēī ýŵŵī āā ō-ðāāēŵāēŪī ī ē ēī ī ōāðāī ōēāē;*

3) *āāēēāðāŵēŮ ī ðēī ōēī īā ē ī ðī āðāī ī ō ēēē īñī īāŵ ī ī ēēēē-āñēēō āāēñŵāēē, ī ðēī ýŵŵī ō-ðāāēŵāēŪī ī ē ēī ī ōāðāī ōēāē;*

4) *ŵñŵāā, ī ðēī ýŵŵē ō-ðāāēŵāēŪī ī ē ēī ī ōāðāī ōēāē;*

5) *āēŌ ŵñŵāī īāēāī ēý ī āðā-īý ðŵēī āī āýŪēŵ āī ēæī ī ñŵāē ī āð-Ōēē*, ēī ōī ðŪā āī ēāī Ū āŪŵŪ çāī āŪāī Ū āī ōððēī āððēēī Ūī ē āŪ-āī ðāī ē ā ñī ī ōāāðñŵāēē ñ ōñŵāāī ī ī āððēē ē ī ā ī ī çāī āā ōāñðē ī āñýŵāā ī ī ñēā ī ōēŵēāēŪī ī āī ī ðēçī āī ēý ī āððēē. Āī ēŵī āī ō ī ī ðī āāāāī ēē ōāēēŵ āŪāī ðī ā āī ēæāī āŪŵŪ ī ðāāñŵāāēāī ōāāāðāēŪ-ī ī ī ō ñŵāūā ī ī ēçāēðāðāēŪī Ūī āāēāī ;

6) *āāðāñ ōŵāāā ī āðŌēē ē āī ēŵī āī ŵŵ ī ī āçī ā-āī ēē āā āī āāðāī ī Ūŵ ēēŵ;*

7) *ī ī ēñē ēī ōŪāñŵāā ē āðŵāēā āī ēŵī āī ŵŵ ŵī çýēñŵāāī ī ī āī ī āçī ā-āī ēý*, ēī ōī ðŪā āī ēāī Ū āŪŵŪ ī ðāāñŵāāēāī Ū ā ōā-āī ēā āāŵŵ ī āñý-ŵāā ñ āāðŪ ēŵ ī ōēŵēāēŪī ī āī ōāī ñŵī āāðāī ēý;

8) *āñā āī ēŵī āī ŵŵ, āŪāāī ī Ūā ñŵāūāē ī ī ēçāēðāðāēŪī Ūī āāēāī*, ēāñāŮŪēāñý ēçāðāī ēý ðŵēī āī āýŪēŵ ī ðāāī ī ā, ē āī ēŵī āī ŵŵ, ī ī ēŵ-ŵāī ī Ūā āī āāðāī ī Ūī ē ēēŵāī ē ñ ī āðā-ī āī ēŵ ī ī ēī ī ī ī +ēē.

Ī āððēē, ī ðēçī āī ī Ūā ā ī āī ī ī ī ēðŵāā ē āāēñŵāóŮŪēā ā ī ýðē ēēē āī ēāā ī ēðŵāāŵ ī ī ā ī āī ēī ē ōāī æā ī āçāāī ēāī , āī āēī āē-ī ī ē āāēēāðāŵēāē ī ðēī ōēī ī ā, ī ðī āðāī ī ī ē ēēē ī ñī ī āī ē ī ī ēēēē-ā-ñēēō āāēñŵāēē ēēē ī āī ēī ōñŵāāī ī , āī ēāī Ū ī ðī ñēŵŪ ī ðēçī āī ēý

èàè í áúáí àòèí í àèüí í é í àðòèè í àðáà Òáááðàèüí Ûì ñóáüàé í í èçàèðààèüí Ûì áàèàì í èðóáá, á èí òí ðí ì í àðòèý áúèà í ñí í ááí à. Í í èó+èà òàèí á í ðèçí áí èà, í àðòèý áí èæí à áúòü çàðáàèñòðèðí áá- í à Òáááðàèüí Ûì ñóáüàé í óðàí áí áñáí èý á ñí í òááòñòáóð Û èé ðá- àñòð, í ðááñòáàèà ñáèáàðàèüñòáí ñáí ááí í ðèçí áí èý á í èðóáá, ááá í í à áúèà í áðàçí ááí à, áàèèàðàèèð í ðèí òèí í á, í ðí áðàí í ó áàé- ñòáèé è òñòáá, í áðá+áí ü ðòèí áí àÿ Û èò áí èæí í ñòáé í àðòèé, í á- ñòí ðáñí í èí èæí èý òáí òðàèüí í áí í òèñà í àðòèè è áí èóí áí ò í í á- çí à+áí èè áá áí ááðáí í Ûò èèò. Á ñèò+àà í ðèçí áí èý í àðòèè á í á- ñèí èüèèò í èðóááò, áá í ñí í áí í é ððèèè+áñèèé ááðáñ í áðí àèòñý á í èðóáá, ááá í àðòèý áúèà í áðàçí ááí à.

Çàèíí ááðáí òèðóáò í àðòèýí í ðááí í áðàçí ááí èý í àðòèéí Ûò áèí èí á á í áúáí àòèí í àèüí í í í àñòòááá èè è á í àñòòááá í èðóáá. Í ðèçí áí èà òàèèò áèí èí á áí èæí í áúòü í ñóòáñòáèáí í ñóáüýì è í í èçàèðààèüí Ûì áàèàì á ñí í òááòñòáóð Û èò í èðóááò á ñðí è í á í í çáí áá ááòò í áñýòáá áí í ðí ááááí èý áúáí ðí á, á èí í èý ðáøáí èý ñóáüè í á í áðàçí ááí èè áèí èà áí èæí à áúòü í ðááñòáàèáí á á Ì è- í èñòáðñòáí áí óððáí í èò áàè.

Á ñí í òááòñòáèè ñ Çàèíí í í í í èèòè+áñèèò í àðòèýò çáí ðáù- á í èñí í èüçí ááòü á í áçááí èýò í í èèòè+áñèèò í àðòèé òí í í èí áí èý í èè+í í ñòýò èèè í ðí èçáí áí í á í ò í èò, áúðáæáí èý «áðááí òèí - ñèàý», «í àòèí í àèüí àÿ», «èí òáðí àòèí í àèüí àÿ» èèè í ðí èçáí áí Ûá í ò í èò, èèè òàèèà, èí òí ðÛá í í áóò í áí áñòè áðáá í áæáóí áðí á- í Ûì í òí í øáí èýì áí ñóááðñòáá, èèè í áçááí èý, èí òí ðÛá í í áóò áúçúááòü ðáèèáèí çí Ûé, ðáñí áúé èèè èèáññí áúé áí òááí í èçí èèè ñí ðí áí òèðí ááòü ááí. Í áçááí èà í àðòèè áí èæí í +áòèí í òèè- +áòüñý í ò í áçááí èý áðóáí é í àðòèè, áññí òèàòèè èèè ó+ðáæ- ááí èý.

Óáí òðàèüí Ûé í òèñ í àðòèè áí èæáí ðáñí í èáááòüñý á ñòí èèòá í èðóáá, á èí òí ðí ì í àðòèý áúèà çàðáàèñòðèðí ááí à. Í í á í áýçáí à í óáèè+í í í áúýàèòü í í áñòí í í èí èæáí èè ñáí ááí òáí òðàèüí í áí øòááá è ááí í áñòí Ûò í í áðàçáèáí èè.

Í ðè ÿòí í ó+èò Ûáááòñý, +òí í áñòí í áí èí ñí ááí èý áèý áðáæáá- í èí à ýáèýàòñý ááí í í ñèááí áá í áñòí æèòáèüñòáá, í òí á+áí í í á í ðèí èñí í ñáèáàðàèüñòáá èèè í áúáí àòèí í àèüí í í ñáèáàðàèüñò- áá èè+í í ñòè.

Óñòáá í àðòèè ýáèýàòñý í ñí í áí Ûì çàèíí í í í àðòèè, á èí òí ðí ì çàèðáí èáí Û í ñí í áí Ûá í í èí í í í +èý, í ðááá è í áýçáí í í ñòè ááí - í í é í àðòèè, á ñí í òááòñòáèè ñ èí òí ðÛì è ðòèí áí àèòáèè è +èáí Û í àðòèè áí èæí Û í ñóòáñòáèýòü ñáí ð ááýòáèüí í ñòü. Ë çàèèðààèü- í àÿ í èàòòí ðí à í àðòèè áí èæí à áúòü í í ñòðí áí à á ñí í òááòñòáèè ñ

äaëèaðaöèaé äá î ðèí öèí íá èèè î ðí äðàí î íé î îëèðè-äñëèð äaé-
ñòaaé. Èí î èý èçáèðaðaèüí î é î èàðòí ðí ù, òaé æá èaé è î îäòaað-
æääá èá ñí äèañèý èáí äèääòí á í à áùääèæáí èá èð í à áùáí ðí ùá
áí èæí î ñòè, áí èæí ù áùòü î ðaañòaaèáí ù Òaaaðaaèüí î î ó ñóäüá î î
èçáèðaðaèüí ùí äaèàí äèý èð î Òèðèaèüí î é ðaaèñòðaaèè.

Çaéí í î î îëèðè-äñëèð î äððèýð (ñò. 24) çáí ðaùaað àñòóí àòü á
î äððèè ñèaaòðùèì èàòaaí ðèýì äðaaääí :

à) èñèèð-áí í ùí èç èçáèðaðaèüí ùð ñí èñèí á î î ñí íaaí èýì ,
î ðaaòñí îððáí í ùí äaéñòaaòðùèì çaéí í î äaòaaèüñòaaí î ;

á) äaéñòaaòðùáí ó î äðñí í aèó áí îðóæáí í ùð ñèè è ðaçáðaaè-
ñòàí , î ðèçaaí í ùí äèý î ðí ðí æaaí èý áí áí í í é ñèóæáù;

â) äaéñòaaòðùáí ó î äðñí í aèó í áùáí àöèí í aèüí ùð è î ðí aèí -
òèaèüí ùð ñèè áaçí î ññí î ñòè, à òaéæá ðaçáðaaèñòàí , î ðèçaaí í ùí
î ðí ðí aèòü ñèóæáo á î ðaaí àð áaçí î ññí î ñòè;

ã) +éáí àì áùñø èð í áùáí àöèí í aèüí ùð ñóáí á î ðí aèí öèè è
ñóáí á î óí èöèí äèèðaaðí á.

Çaéí í î äaòaaèüñòaaí çáí ðaùaað äðaaääí àì áùòü +éáí àì è ñðaçó
ääóð î äððèè. Àñòóí èáí èá äðaaääí èí à á äðóaaòð î äððèð í çí à-
aað aaí aaòí î àðè-äñëí á èñèèð-áí èá èç î ðaaüaaóùaé î äððèè. Òaéæá
î î äèaæað èñèèð-áí èð èç î äððèè èèòà, í äðóðèaø èá óñòáí í á-
éáí í ùé çaéí í î çáí ðaò í à àñòóí èáí èá á î äððèð.

Áùáí ðù î äððèéí ùð ðóèí áí aèòaaéaé è èáí äèääòí á í à áùáí ð-
í ùá áí èæí î ñòè, èðí î á î î ñòà î ðaçèääí òà è aèöá-í ðaçèääí òà, à
òaéæá äaaí óðaaðí á í áùáí àöèí í aèüí í áí çaéí í î äaòaaèüí í áí îðaaí á,
ðaaóèèððòñý î äððèéí ùí óñòaaí î è áí î í éí èòaaèüí í Çaéí í î î î
î îëèðè-äñëèð î äððèýð è äaéñòaaòðùèì èçáèðaðaèüí ùí çaéí í î-
äaòaaèüñòaaí î . Èçáðáí èá èáí äèääòí á í à î î ñòù î ðaçèääí òà è aè-
öá-í ðaçèääí òà ñòðáí ù, à òaéæá äaaí óðaaðí á í áùáí àöèí í aèüí í áí
çaéí í î äaòaaèüí í áí îðaaí à ðaaóèèððòñý í î ðí àì è Çaéí í à î î-
èèðè-äñëèð î äððèýð è äaéñòaaòðùèì èçáèðaðaèüí ùí çaéí í î äa-
òaaèüñòaaí î .

Èçáðáí èá î îëèðè-äñëèè è î äððèýì è èèè aèí èáí è î äððèé
èáí äèääòí á í à î î ñòù î ðaçèääí òà è aèöá-í ðaçèääí òà ñòðáí ù, à
òaéæá èáí äèääòí á í à áí èæí î ñòè í áùáí àöèí í aèüí ùð äaaí óðaaðí á
è ñaaí àðí ðí á î ñóù àñòaaèýäòñý áí óððè î äððèè. Äàà à î ðí áaaáí èý
òaaèèð áí óððèí äððèéí ùð áùáí ðí á áí èæí à áùòü î áúýaaéí à Òaaa-
ðaaèüí ùí ñóäüaé î î èçáèðaðaèüí ùí äaèàí á èaæáí èçáèðaðaèü-
í î î í èðóaa. Èçáèðaðaèüí äý èáí î áí èý î î áí óððèí äððèéí ùí áù-
áí ðáí í à-éí áaòñý çà 30 áí aé è çaaéí +èaaaòñý çà 48 +añ. áí äàòù
î ðí áaaáí èý òaaèèð î äðaaè-í ùð áùáí ðí á. Òaaèaaèçèí í í ùá áùñòóí -

èáí èÿ, ì óàèèèàöèè ñ ì ðèçùáí ì áí èí ñí ààòü ì áðáí è-áí Û 10 áí ÿ-ì è áí áí ÿ áí èí ñí ááí èÿ.

Áí èí ñí ááí èá í à òàèèò ì àðòèéí Ûò áùáí ðàò ÿàèÿàòñÿ òàéí Ûì , ì ì í áí áÿçàðàèüí Ûì . Áðàæááí á ì í áòò áí èí ñí ààòü ì à òàèèò áí óòðè-ì àðòèéí Ûò ì àðàè-í Ûò áùáí ðàò òí èüèí çà ì àðòèè èèè çà áéí é ì àðòèé. Í ì áà-à áí èí ñà ðàáèñòðèðóáòñÿ á áðàæááí ñèí ì áí èóí áí òà áí èí ñòðùááí ì óòàì èñí ì èüçí ááí èÿ ì á-àðè áàéí í é ì í áàèè, óò-áàðàæááí í í é Óáí òðàèüí í é èçàèðàðàèüí í é èí ì èññèáé. Áùáí ðù èáí àèáàòí á á ì ðàçèááí òù è àèòá-ì ðàçèááí òù ñòðáí Û ì ñòùáñòá-èÿðòñÿ ì í áàéí ì ì ó ñí èñèó è ì í áááèðàèáì áóáàò ì ðí áí çàèàòáí èáí àèáàò, ì í èó-èáò èè è ðí ñòí á áí èüè èí ñòáí ì í ááí í Ûò è ì ðè-çí áí í Ûò áàèñòáèðàèüí Ûì è áí èí ñí á. Í àçí á-áí èá èáí àèáàòí á á ñáí àòí ðù è ááí óòàòù ì áùáí àòèí í àèüí ì áí çàéí í í áàðàèüí ì áí ì ð-ááí à ì ñòùáñòáèÿàòñÿ ì à ì ñí ì áá èçàèðàðàèüí í é ñèñòàì Û, ì ðèí ÿ-òí é ñàì í é ì àðòèáé èèè áéí èí ì ì àðòèé. ðàçóèüòàòù áí óòðèí àð-òèéí Ûò áùáí ðí á áí èæí Û áùòù áí ááááí Û áí ñááááí èÿ èçàèðàðà-èáé è ì í óàèèéí ááí Û ñòáüáé ì í èçàèðàðàèüí Ûì áàèàì .

Çàéí í ì í èèòè-áñèèò ì àðòèÿò (ñò. 33) çáí ðàùáàò áùááèáàòü á èá-áñòáá èáí àèáàòí á ì à áùáí ðí Ûá áí èæí ì ñòè ì ò ì í èèòè-á-ñèèò ì àðòèé èèè àèÿ çáí ÿòèÿ áùáí ðí Ûò áí èæí ì ñòáé á ñàì í é ì àðòèè èèò, èñèèð-áí í Ûò á ñí ì óáàòñòáèè ñ çàéí í ì èç èçàèðà-ðàèüí Ûò ñí èñèí á, ì àðñí í àè áí ì ðóæáí í Ûò ñèè è ñèè ááçí ì áñí ì-ñòè, à òàèæá ðàçàðàèñòí á, ì ðèçááí í Ûò á ÿòè òí ðí èðí ááí èÿ, ñò-ááé áñàò àèáí á ñòáí á, à òàèæá ðàò, èòí çáí èì áàò ðóéí áí áÿù èá áí èæí ì ñòè á ðàçèè-í Ûò ì áùááéí áí èÿò èí ì óáññèí í í í áí òàðàèòá-ðà ì ðí áéí òèè è ì óí èòèí áèèòàòí á, à òàèæá ðàò, èòí áèáááàò èèè èñí ì èüçóáò á ñáí áé ðááí ðà ó-ðàæááí èÿ àèÿ àçàòí Ûò èáð.

S 2. Áí ñòáàðñòááí í Ûé èí ì òðí èü ì àðòèéí í é ááÿòàèüí ì ñòè

Áí ñòáàðñòááí, èñí ì èüçóÿ ñòáááí Ûá ì ðááí Û, ì ñòùáñòáèÿàò èí ì -òðí èü çà ì ðàáèèüí Ûì óóí èòèí ì èðí ááí èáì ì àðòèé. Óòðàòà çà-èí ì í é ñèèù ì àðòèáé èì áàò ì áñòí ì ì í èí í -áí èè áá ðàáèñòðá-òèè á ì áùááòááàðàèüí ì ì ðááñòðá ðàáèñòðáòèè è óòðàòù ì àðòèáé ì í èèòè-áñèí áí òàðàèòáðà. Çáí ðàùáí èá ì àðòèè èèááàò èí ì áò ððèáè-áñèí ì ó ñòùáñòáí ááí èð ì àðòèè è ááááò é áá ðí ñí óñèó. Á ñí ì óáàòñòáèè ñ çàéí í ì ì ðè-èí Û óòðàòù ì í èèòè-áñèí áí òà-ðàèòáðà ì àðòèÿì è ñèááòðùèá:

à) ì àðòèÿ ì á ì ðí áí àèò áí óòðèí àðòèéí Ûá áùáí ðù á òá-áí èá -á-òùðáò èáò;

ā) ā ēāēī ī -ēēāī ðāāēīā ā òā-āī ēā òðāð ī īñēāāðŪēð āŪāī ðī ā āŪē ī īāòāāðæāāī īāī āāēāæāŪēē òāðāēòāð ī āðòēē.

Ēðī ī ā òī āī , ī āððēý ī ðāēðāŪāāð ñāī ŷ āāýðāēŪī ī ñòŪ:

ā) ī ī īðē-ēī āī , òñòāī ī āēāī Ūī òñòāāī ī āðòēē;

ā) ī ī æāēāī ēŷ -ēāī ī ā ī āðòēē , āŪðāæāī ī ī ó ā ñī ī òāāòñòāēē ñ òñòāāī ī āðòēē;

ā) āñēē ðóēī āī āēòāēē ī āðòēē ñī āāððēēē ī ðāñòóī ēāī ēā ī óāēē-ī ī āī òāðāēòāðā;

ā) ā ñēó-āā ī ðāāī ñòāāēāī ēý āī āī Ūō ēī ñòðóēōēē -ēāī āī ī āðòēē ē ī ðāāī ēçāðēē āī āī Ūō ī ī āðāçāāēāī ēē ī ðē ī āðòēē.

Òððāðā ī ī ēēðē-āñēī āī òāðāēðāðā ē çāī ðāŪāī ēā ī āððēē ī ñó-Ūāñðāēýðñý ðāðāī ēāī ī āŪāòāāāðāēŪī ī ē ŷñðēðēē ñ ýēāēðī-ðāēŪī ī ē ēī ī ī āðāī òēāē ī ðē āāðāī òēðī āāī ī ī ī ñóŪāñðāēāī ēē ī āī āðī āēī ī āī ñóāāāī ī āī ī ðī òāññā , ā ēī òī ðī ī ī āððēý ýāēýāðñý ñòī ðī ī ī ē. Ā ñēó-āā ī āŪýāēāī ēý ī ī ðāēðāŪāī ēē āāýðāēŪī ī ñòē ī ī ēēðē-āñēī āī òāðāēðāðā ēāāāēŪī ī ī ðēçī āī ī ī ē ī āððēē ā ñī ī ð-āāðñòāēē ñ ī ðē-ēī āī ē , òñðāī ī āēāī Ūī ē çāēī ī ī , ī āððēý ī ī æāð òī āāðāēñðāī āāðŪ çāī ī āī ī ñāī āī ī ðēçī āī ēē ī ī ñēā ī ēī ī -āī ēý ī āðāŪō ī ī ñēā çāī ðāŪāī ēý ī āððēē āŪāī ðī ā , āŪī ī ēī ýý òñðāī ī ā-ēāī ī Ūā çāēī ī ī òðāāī āāī ēý ē ī ī ēó-ēā ñī āēāñēā òāāāðāēŪī ī āī ī ðī ēððī ðā. Ī āððēý , çāī ðāŪāī ī āý ñóāāāī Ūī ðāðāī ēāī , ī ā ī ī-æāð āŪðŪ ī ðēçī āī ā ñī ī āā ī ī ā òāī æā ī ççāāī ēāī , ñ òāī æā òñðā-āī ī , āāēēāðāðēāē òāð æā ī ðēī òēī ī ā , ī ðī āðāī ī Ū ēēē ī ñī ī āŪ ī ī ēēðē-āñēēð āāēñðāēē ī ā ī ðī òýæāī ēē ī ī ñēāāðŪēð òāñ-ðē ēāð.

Ēī òŪāñðāī çāī ðāŪāī ī ē ī āððēē ýāēýāðñý āī ñòī ýī ēāī , òñðā-ī ī āēāī Ūī òñòāāī ī ī āððēē , ā ā ñēó-āā , āñēē òñòāāī ī ýðī ī ā ī ðāāòñī ī ððāī ī , ī āðāāāāðñý ā Ī ī ñòī ýī Ūē ī āððēēī Ūē òī ī ā āç òŪāðāā āēý ī ðāā āī çī ī æī Ūō ēðāāēðī ðī ā. Ēī ēāē , āððēāŪ , ñēī -āī ēŪ ē ýī āēāī Ū çāī ðāŪāī ī ē ī āððēē ī ñòāŷðñý ā ī ī ī āŪāī ēē òāāāðāēŪī ī āī ñóāŪē ñ ýēāēðī ðāēŪī ī ē ēī ī ī āðāī òēāē ā ðā-āī ēā òāñðē ēāð ē ī āðāā ēð òī ē-ðī æāī ēāī ā ðā-āī ēā òðāð āī āē ī ī āðýā ā Ī òēðēāēŪī ī ī āŷēēðāāī ā āī ēāī ī āŪðŪ ī ī óāēēēī āāī ī ñī āðē-āēŪī ī ā ēçāāŪāī ēā ī ā ýðī ī .

Çāēī ī ī āāðāēŪñðāī ī ī ī ēēðē-āñēēð ī āððēýð ī ðāāòñī āððēāā-āðñý , +ðī ī ðī òāāððā ā ñóāā ī ī āī ī ðī ñāī , ēāñāŷŪēī ñý ī ī ēēðē-āñēēð ī āððēē , āī ēāī ā āŪðŪ òñēī ðāī ī ī ē , òñðī ī ē , ðāāēŪī ī ē ē ī ñó-Ūāñðāēýðñý ā āāó ēī ñòāī òēýð. Āī ēāçāðāēŪñðāā ī ðāāñðāāēýŷðñý ā ī āðāī ē ēī ñòāī òēē ē ðāññī āððēāāŷðñý ā ī òēðŪðī ī ñóāāāī ī ī çāñāāāī ēē. Ī ðē ýðī ī āī ēāī Ū ēē-ī ī ī ðēñóñðāī āāðŪ ā òāāāðāēŪ-ī Ūō ñóāāð ñ ýēāēðī ðāēŪī ī ē ēī ī ī āðāī òēāē ī ðēçī āī ī Ūā ēēē ī ā-

òí àÿù èáñÿ á í ðí òáñña Òí ðí èðí ááí èÿ í í èèðè-áñèèá í àðòèè á èèòá èð í Òèöèàèüí Ùò í ðááñòáàèðàèé, èí ááá í á í ðèçí àðòñÿ í ðááá, çæèðáí èáí í Ùá èð òñòáááí è, è óæá èñí í èüçí ááí Ù áñá áí ç- ì í áí Ùá í ðááóñí í ððáí í Ùá í àðòèéí Ùá èí ñòáí òèè.

Á Òáááðáèüí Ùò ñóááð ñ ÿèàèóí ðáèüí í é èí ì í áòáí òèáé í àðòè-ÿì í ðááí èñáí í ááéñòáí áàòü ñ í ì í ì Ùùð áááí èàðá. Á ñóááð í àð-áí é è áòí ðí é èí ñòáí òèè ì í æáð í ðèñóòñòáí áàòü áááí èàð, èí ááá áí çí èèí àð òàèáÿ í áí áòí àèì í ñòü àèÿ èó-øááí è ðáçóèüðàèéí í áí í ðí ááááí èÿ ñóáááí í áí í ðí òáñña. ðáçí èðòèè è àðóáèá áí èóí áí-òü, í ðèí èì ááí Ùá Òáááðáèüí Ùì è ñóááí è ñ ÿèàèóí ðáèüí í é èí ì-ì áòáí òèáé, í óáèèéóðòñÿ á Ì Òèöèàèüí í ì àðèèáðáí á.

Ì àðòèÿ, èí òí ðáÿ òí áàðáèñòáòáð í ñáí áí í ðèçí áí èè, áí èáí á í ðááñòáàèðü í áðáçòü í í áí èñáé ñáí èð ðóéí áí àèðáèé è àðóáèá áí èóí áí òü á í èñüí áí í ì àèáá èí ì í áòáí òí Ùì í ðááñòáàèðàèÿì, á á ñèó-áá èð í òñòóñòáèÿ, ñóááÿ ñ ÿèàèóí ðáèüí í é èí ì í áòáí òèáé ì í æáð í í ððááí áàòü í ðááñòáàèðü èð í í ðááñòáí ñí í ñí áí á, í áí á-òí àèì Ùò àèÿ ÿèð óáèáé. Çáèí í í áàðáèüñòáí í í ðááóñí í ððáí í, +òí á ñèó-áá áÛí í èí áí èÿ í àðòèáé áñáð ððááí ááí èé Òáááðáèüí Ùé ñó-ááÿ ñ ÿèàèóí ðáèüí í é èí ì í áòáí òèáé ñí çÛááð ñí áòèàèüí í á çáñá-ááí èá +áðáç 10 áí áé ñ ó-áñòèá Òáááðáèüí í áí í ðí èóðí ðá è í ðáá-ñòáàèðàèéé í í èèðè-áñèèð í àðòèé, í ðèçí áí í Ùò èèè ñòí ðí èðí-ááí í Ùò á í ðáááèáð í èðóáá, áòí àÿù ááí á ááí ððèñáèèèèèè, á òàèæá í ðááñòáàèðàèéé àðóáèð í èðóáí á, èí òí ðüá í ðí ÿáÿò ñáí é èí-òáðáñ è í ðí òáñño èááèðèè èçàòèè ááí í í é í àðòèè. Í á ÿòí çáñá-ááí èè ðáññí àððèááðòñÿ èñèèð-èòáèüí í í í áí èÿ í í í òí í øáí èð é í ááí ñòáðèáí áÛí í èí áí èÿ òñèí áèé è ððááí ááí èé, èçèí æáí í Ùò á çáèí í á èèè í òí í ñÿù èòñÿ é í ðááó, ðááèñòðáòèè èèè èñí í èüçí-ááí èð í ðááèááááí í áí í áçááí èÿ í àðòèè, í ðèáí àÿòñÿ áí èáçàòáèü-ñòáá í áí áòí àèì í ñòè è í áí ñí í ááí èÿ òàèí áí í áçááí èÿ, ááç óü áðáá àèÿ áí áø àðáèüñòáá í ðí èóðáðòðü ñí í ñí áí í, èí òí ðüé í í á ñí +òáð í áí áòí àèì Ùì. Í ðèñóòñòáòðü èá í á çáñáááí èè ì í áóó í áæáèí áàòü èðáí á í ðèí ÿòí á ðáøáí èá. Òáááðáèüí Ùé ñóááÿ ñ ÿèàèóí ðáèüí í é èí ì í áòáí òèáé, çáááðøèá áñá í áí áòí àèì Ùá í ðí óááòðü, +áðáç 10 áí áé ðáøáð í ðèçí áááòü èèè í èèè í èóü í ðí øáí èá í í ðèçí áí èè ððèèè-áñèí áí ñòáòñá í àðòèè. Á ñèó-áá ááí í ðèçí áí èÿ í í ááàð óèàçáí èá í í óáèèèí áàòü á Ì Òèöèàèüí í ì àðèèáðáí á +áðáç í áèí ááí ü í Òèöèàèüí í á ðáøáí èá í í ðèçí áí èè í àðòèè è òáèñò áá òñòá-áá. Çáèí í í ðááóñí àððèááàð, +òí í í èðáí í ó í ðèí ÿòí í ó ðáøáí èð çáèí òáðáñí ááí í Ùá í í èèðè-áñèèá í àðòèè è Òáááðáèüí Ùé í ðí èó-ðí ð í í áóó í í áàòü æáèí áó á òá-áí èá í ÿòè áí áé á Í áòèí í àèüí óð èçáèðáòáèüí óð èí ì èññèð. Í ðí óááóðí Ùì è í ðááèèáí è í ðááó-

ñí àððëàààðñý, +ðí, í í ëó+èà òàèèà æàëí áù, Êíí èññëý á èà+áñòàá ñðááñòàá äëý ëó+øááí áí èàçàðàëüñòàá èñòëí ù í í æàð çàððááí áàðù í í ëó+áí èà ñááááí èé, èí òí ðùá í á èñí í ëüçí áàèèñù á ñóáá í áðáí é èí ñòáí òèè, è áðóáèð í áí áðí àèì ùð ñááááí èé, òàè æà èàè è í ñó-ùáñòàèòù áùçí á í áí áðí àèì ùð áí èæí í ñóí ùð èèð.

Ãñëè Êíí èññëý í òí áí ýàð í ðëí ýòí á Õáááðàëüí ùí ñóáüáé ñ ýëàëðí ðàëüí í é ððëñàëèèèèè è í æàëóáí í á á ýòí é Êíí èññëè ðàøáí èà, í í á í ðáàèáááàð í ðëí ýòù í í áí á ðàøáí èà, èí òí ðí á áù ó+èòùááëí ðàøáí èà Êíí èññëè è í ðëááááí í ùá áð á í í áðááð-æááí èà ááí í í áí ðàøáí èý áí áí áù.

Ãëààà V. Ôëí áí ñèðí àáí èà áùáí ðí á

§ 1. Í í æàððáí ááí èý í à í àððëéí òð ááýðàëüí í ñòù

Çàëí í í í ëèðè+áñëèð í àððëýð ðááóèèððáð áí í ðí ñù áëáááí èý è ðáñí í ðýæáí èý èì òùáñòáí è ðáñòðñáí è í àððëè, á +áñòí í ñòè í àððëéí í á èì òùáñòáí áèèð+áàð á ñááý èì òùáñòáí è ðáñòðñù, í ðááòñí í ððáí í ùá òñòááí í í àððëè è í á í í æëæáù èà çáí ðáù-á í èð í á í ñí í áá áàéñòáððùááí çàëí í í áàðàëüñòàá.

Í àððëýì çáí ðáùáí í í ðëí èì áòù èèè í í ëó+áðù í ðýì í èèè èí ñááí í í:

à) áçí í ñù èèè í í æàððáí ááí èý áí í í èì í í áí òáðàèòáðà, çà èñ-èèð+áí èáí í áðí áí ùð ñáí ðí á. Í í ëèðè+áñëèà í àððëè áí èæí ù òðáí èòù áí èóí áí òàèèð, èí òí ðáý í òðáæáàð í ðí èñòí æááí èà èð-áùð í í æàððáí ááí èé, á òá+áí èà òðáð èàð;

á) áçí í ñù èèè í í æàððáí ááí èý í ò í áúááëí áí èé èí í òáññëí-í áëüí í áí òáðàèòáðà èèè áí ñóááðñòááí í ùð í ðááí ðëýðèé, à òàéæá í ò í ðááí ðëýðèé áçàððí ùð èáð è èí í ñòðáí í ùð í ðáàèòáèüñòááí - í ùð èèè +áñòí ùð í ðááí ðëýðèé;

á) áçí í ñù èèè í í æàððáí ááí èý í ò í ðí Õñí ðçí ùð, èðáùð í ðí-Õáññëí í áëüí ùð èèè í í í á+èòáèüññëèð í ðááí èçàðèè;

ä) áçí í ñù èèè í í æàððáí ááí èý í ò èèð, í áðí áýùèðñý á í í èí-æáí èè í áí í ñðááñòááí í í áí ááí èí èñòðàèéáí í áí í í á+éí áí èý èèè á í òí í øáí èýð çáàèñèì í ñòè í ò áðóáèð èèð, èí ááá í í è í áñóð í ðý-í ùá í áýçàðàëüñòàá í áðáá áùøáñòí ýùèì è ðóëí áí àèòáëýì è èèè í áí èì àòáëýì è. Ê í àððëýì, áí í òñòèáøèì í áððøáí èý òñòáí í á-éáí í ùð áùøá çáí ðáòí á, í ðëí áí ýðòñý øòðáòí ùá ñáí èèèè, ðáá-í ùá ááí éí í í ó ðàçí áðó í í ëó+áí í í áí í áçàëí í í ùí í òáí í í æàðð-áí ááí èý èèè áçí í ñà.

Èèòí, ñí ááðø èáøáá çàì ðàùáí í Ûé áçí í ñ èèè í íæáððáí ááí èá, í í áááðáááòñÿ ááí áæí í ï ó øððàòó á 10-èðàòí í ï ðàçí áðá í á-ðáááí í í ãí í áçàèí í í í ãí í í íæáððáí ááí èÿ èèè áçí í ñà, áí á çààèñè-í í ñòè Ìð øððàòà, í àèááááí í ãí í á ñí í òááòñòáòðù èð í ðááñòáàè-òáèáé èèè áááí òí á, í òí ðí èáø èð òáèèá í íæáððáí ááí èÿ èèè áçí í ñù.

Òèçè-áñèèá èèòà, í áðá-èñèáí í Ûá í èæá, èèøàðòñÿ áí çí í æ-í í ñòè Ì ñòù áñòáèÿòù í ðááí èçàèðàòù è áùòù èçáðáí í Ûí è í á èð-áùò áùáí ðàò è í ðááá çáí èì àòù í óáèè-í Ûá áí èæí í ñòè í á ñðí è Ìð ááóò áí øáñòè èáò:

à) àèáááèùòù, àèðáèòí ðá, òí ðááèÿðù èá, áááí òù èèè í ðááñòá-àèòáèè Ì ðááí ðèÿòèè, áðóí í, áññí òèàòèè è Ì ðááí èçàòèè, èí òí-ðùí çáì ðàùáí í áí í ñèòù í íæáððáí ááí èÿ í í èèòè-áñèèì í áððèÿì è á òáèí í áñàì èèòàì, èí òí ðùá í áððøàðò ÿòè í í ðí Û:

á) +èáí Û í áððèè, èí òí ðùá ñàì è èèè +áðáç áðóáèð èèò í ðèí è-í àðò èèè í í èó-àðò çáì ðàùáí í Ûá í íæáððáí ááí èÿ àèÿ ñáí áé í áððèè Ìð èèò, òí Ì ÿí óòùò á Çàèí í á í í í èèòè-áñèèò í áððèÿò, òáè æá èáè è +èáí Û í áððèè, èí òí ðùá ñàì è èèè +áðáç áðóáèð èèò òðááòðò èèè áùí ðáø èáàðò í íæáððáí ááí èÿ èèè áðóáèá òí ðí Û í í áááðáèè àèÿ ñáí áé í áððèè èèè í í èó-àðò áí í í èì í Ûá í íæáðð-áí ááí èÿ á í áððøáí èá ñò. 41 Çàèí í á í í í èèòè-áñèèò í áððèÿò;

á) +áñòí Ûá èèè áí ñòááðñòááí í Ûá áí èæí í ñòí Ûá èèòà è í áí è-í àòáèè, èí òí ðùá í ðÿì í èèè èí ñááí í í áí áø èáàðòñÿ á í ðááí ñ-òááèáí èá í íæáððáí ááí èé èèè áðóáèð òí ðí í í áááðáèè Ìð í í á-è-í áí í Ûò èì í í áðáçááèáí èé àèÿ èáèí é-èèáí í í èèòè-áñèí é í áð-òèè, òáè æá èáè è +èáí Û í áððèè, èí òí ðùá í í èó-àèè àèÿ í áððèè í íæáððáí ááí èÿ èèè áí í ñù Ìð áùøáóèáçáí í Ûò èèò;

á) òá èèòà, èí òí ðùá í ðááí ñòááèÿèè í ðÿì í èèè èí ñááí í í í áð-òèèí Ûá òí í áù àèÿ í í áááðáèè í áçí à-áí èÿ èáèèò-èèáí èáí àèáá-òí á í à í áððèèí Ûò áùáí ðàò á óùáðá áðóáèì èáí àèááòàì .

Áñá øððàòù, í àèááááí Ûá í à í áððèð çà í áððøáí èá í ðááí èñà-í èé Çàèí í á í í í èèòè-áñèèò í áððèÿò, áùí èá-èáàðòñÿ èç í í ñòí-ÿí í í ãí í áððèèí í ãí òí í áá, í áðáçí ááí í í ãí í à í ñí í ááí èè ááí í í-áí Çàèí í á.

Çàèí í Ì òñòáí í áèáí í, +òí á òá-áí èá 60 áí áé í í ñèá í èí í +á-í èÿ èðáùò áùáí ðí á í áððèÿ í áÿçáí à í ðááñòáàèòù Òáááðáèüí Ì ï ñòáùá í í èçàèðààèüí Ûí ááèáì ñááááí èÿ í óáèòùáì ñí ñòí ÿí èè ñáí ááí èì óùáñòáà è Ìð-àò í á í áù èð í ðí èçááááí í Ûò í áððèáé ðáñòí ááò è í í èó-áí í Ûò áí òí ááò, óáí ñòí ááðáí í Ûò í áù áí áòèí-í àèüí Ûí áí ñòááðñòááí í Ûí áóáèòí ðí Ì èèè èí í òðí èüí Ûí è Ì ðáá-í àì è ñàì í é í áððèè, à +áðáç 60 áí áé í í í èí í +áí èè èðáí é èçàè-ðààèüí í é èáì í áí èè í ðááñòáàèÿòù ñí í òááòñòáòðù áí ò ñòáùá í í

ēçāēđāđāēūī ūī āāēāī āāđāēūī ūē īđ-āđ ī āī ōī āāđ ē đāñđī āāđ, í āī ī nđāāñđāāī í ī nāyçāī í ūđ ñ āāī í ī ē ēçāēđāđāēūī í ē ēāī í āī ē-āē. Ī đ-āđ ū ē āī ēđī āī đŭ, ōī ī ī yī đđŭā āŭđā, āī ēāī ū āŭđŭ ī đāāñđāēāī ū ā nāēđāđāđēāđ āāī í ī āī nōāūē āēy í çī āēī ī ēāī ēy ñ í ēī ē āñāđ çāēī đāđāñī āāī í ūđ ēēđ ē í āēī āī āŭđ ī đāāī í ā ā đā-ā-í ēā í ī nēāāđđŭ ēđ 30 āī āē. Ā nēđ-āā í āī āđđāēāī ēy ēāēēđ-ēēāī í āđđŭāí ēē, nōāūy ī đēī ēī āāđ ī ī đāāāēāī í ūā ī āđŭ, í āēēāāŭāāāđ í ā ī āđđēđ ñ ī đāāđñđāđđŭ ēā ñāī ēēēē ē í ī đŭī ī āī đāāēyāđ āī ēđ-ī āī đŭ ā āđđēā. A āēāāī āī ūā ī đ-āđ ū ī ī ēēđē-āñēēđ ī āđđēē, āāē-ñđāđđŭ ēđ ēāē ā ī đāāēūī ūđ ī ēđđāāđ, đāē ē ā ī āŭāī āđēī ī āēūī ī ī ī āñđđāāā, āī ēāī ū āŭđŭ ī ī đāēēēī āāī ū ā Ī đēđēāēūī ī ī āđēēā-đāī ā.

§ 2. Āī nōāāđñđāāī í ī ā Ōēī āī nēđī āāī ēā ī ī ēēđē-āñēēđ ī āđđēē

Āī nōāāđñđāī ī ñŭ āñđāēyāđ ī ī đāāāēāī í ī ā Ōēī āī nēđī āāī ēā ī ī ēēđē-āñēēđ ī āđđēē. Ñ yōī ē đāēŭđ ñī çāāāđñy ī ī ñŭī yī í ūē ī āđ-đēēī ūē đŭī ā āēy ī āāñī ā-āī ēy ī đēçī āī í ūđ ī ī ēēđē-āñēēđ ī āđ-đēē đēī āī ñī āŭī ē ñđāāñđāāī ē, ēī đī đŭā ī đēçāāī ū ñī ī ñī āñđāī-āāđŭ āŭī ī ēī āī ēđ ēī ē ī ñī ī āī ūđ đŭī ēēēē. Çāēī ī ī āī nōāāđñđāāī í ī ī āđāēāđā đñđāī āāēēāāāđ ī āŭāī đāñđñī ā, í āī āđī āēī ūđ āēy āāī í ī āī đŭī āā. Ē đāēēā đāñđñŭ āŭāāēyđñy āēāāī āī ī.

Ā ñī đāāđñđāēē ñ çāēī ī ī ī ī āđēī āēūī āy ēñī ī ēī ēđāēūī āy āēāñđŭ ēī đŭāī āāēēāāāđ ē ī āāñī ā-ēāāāđ đāāī ūā đēī āī ñī āŭā āī ç-ī ī āēī ī ñđē āēy ī đēđēāēūī ī ī đēçī āī í ūđ ī ī ēēđē-āñēēđ ī āđđēē.

Ñ ñāī ī āī í ā-āēā ī āŭāī āđēī ī āēūī ī ē ēçāēđāđāēūī í ē ēāī í ā-í ēē ī đēđēāēūī ī ī đēçī āī í ūā ī ī ēēđē-āñēēā ī āđđēē ī ī ēđ-āđđŭ ī đ 2 ī āñī ē 50 ñāī đāāī çā ēāāēāŭē āī ēī ñ ēçāēđāđāēy, ī ī ēđ-āī-í ūē í ā ī ī nēāāī ēđ āŭāī đāđ. Ēç ī āŭāāī ī āŭāī ā ī āđđēēī ī āī đŭī āā 80% āññēāī ī āāī ēē ī đyī ī đāñī đāāāēyāđñy ī āđđēēī ūī ī đāāī ē-çāđēyī ē 20% — í ā ī āŭāī āđēī ī āēūī ūā ī đāēāŭ.

Āēy ī āđđēē, ñī çāāāđēđ ēī āēēđēđ, ēēē āŭđāāđēđ ēç í āā, ā đāēāā í ī āŭđ ī āđđēē, ēī đī đŭā í ā āŭēē çāđāāēñđēđī āāī ū í ā ī đāāŭāđŭ ēđ āŭāī đāđ, í āđēī ī āēūī āy ēñī ī ēī ēđāēūī āy āēāñđŭ ēī āāđ ī ī ēī ī ī ī-ēy āŭāāēyđŭ ñī ī đāāđñđāđđŭ ēā ñđāāñđāā, +đī āŭ çāī āī yōū āññēāī ī āāī ēy, ī đāāđñī ī đđāī í ūā āŭđā. Ōđāēđēē ī āđ-đēē, āŭđāāđēā ēç āā ñī ñđāāā, ēī āđđŭ ī đāāī í ā ī ī ēđ-āī ēā ñī ī đ-āāđñđāđđŭ āē āī ēē ñđāñēāēē, ī ī ēđ-āī í ūđ ā đāēī ī ī āđđēāē. Ā nēđ-āā í āāī ñđēāāī ēy đāçđēūđāđā ī ī āāēāī ēđ ñđāñēāēē ī ī ē ī ñđāđđñy ī āđāçāāēūī ūī ē ēēē đāñī đāāāēyđñy í ā đñēī āēyđ, ī đāāēī āāī í ūđ í āđēī ī āēūī ī ē ēñī ī ēī ēđāēūī ī ē āēāñđŭđ.

Áì ñóáàðñòáì í ñóòáñòáèÿàð èí í òðí èü çà Õèì áì ñí áÛì ñí ñòí ÿ-í èáì í àðòèè. Í àðòèè í ñðááñòáì ì Ìðááì à, èí òí ðÛé òñòáì í áèáì èð òñòáááì è, áì èæí Û ááñòè áàòáèüí Ûé ò-àò áñááì í áúáì à Õíí-áì á èèè èì òòáñòáà ñ òéçáí èáì ààòÛ èð í í èó-áì èÿ, à òàèæá èì áì è í áñòà æèòáèüñòáà èèò, èí òí ðÛá àðò-àèè ÿòè ñðááñò-áà èèè í í èó-àèè èð; ÿòè ñááááì èÿ áì èæí Û ñí òðáì ÿòüñÿ á òá-á-í èá òðáò Õèì áì ñí áÛò èáò ñí áñáì è áì í í èí èòáèüí Ûì è í àòáðèá-èáì è.

Áàòáèüí Ûé í ðÿáì è Õèì áì ñèðí ááì èÿ ááÿòáèüí í ñòè í í èèðè-+áñèèò ðááòèèðòáòñÿ í áúáòááàðáèüí Ûì Çáèí í ì ì ò 23 í àÿ 2002 á. «Ì Õèì áì ñèðí ááì èè í í èèðè-+áñèèò í àðòèè» (áá-èáá — Çáèí í ì Õèì áì ñèðí ááì èè í í èèðè-+áñèèò í àðòèè), èí òí-ðÛé ðááòèèðòáò áì ðí ñÛ í àðòèèí í áì èì òòáñòáà, ñí çááì èá è Õóí èèè í èðí ááì èá í ñòí ÿí í í áì í àðòèèí í áì Õíí áá, +áñòí í á Õèì áì ñèðí ááì èá èçáèðàòáèüí Ûò èáì í áì èé, í áðáì è-+áì èá èçáè-ðàòáèüí Ûò ðáñòí áì á è í ñóòáñòáèáì èá èí í òðí èÿ çà Õèì áì ñèðí-ááì èáì í í èèðè-+áñèèò í àðòèè Ìðááì òèì Û.

Í áèè-èá í ðí, ðááòèèðòáò èáì ðí ñÛ Õèì áì ñèðí ááì èÿ áì-ñóáàðñòááì í Ûò èçáèðàòáèüí Ûò Ìðááì í á, èðáèí á ááæí í áèÿ ñí ç-ááì èÿ áàðáì òèè èð Õèì áì ñí áì è í çááèñèì í ñòè, áèòèáì í é ðí èè á í ðí òáññá Ìðááì èçáòèè è í ðí ááááì èÿ áúáì ðí á, à òàèæá áèÿ áì ðúáÛ ñ èí ððòí òèáé áì ñóáàðñòááì í Ûò ñèòáú èð. Ááæí í ñòú çá-áá-, èí òí ðÛá í ðèçááì Û ðáòáòú áì ñóáàðñòááì í í á Õèì áì ñèðí áá-í èá áÛñòèð èçáèðàòáèüí Ûò Ìðááì í á, á çí á-èòáèüí í é ñòáì áì è í áúÿñí ÿàð òí ò Õáèò, +òí ñí í òááòñòáòáò èá í ðááì áÛá í ðí Û èç-èí çááì Û á èçáèðàòáèüí Ûò çáèí í áò è Ëçáèðàòáèüí í ì èí ááèñá, á çáèí í áò, ðááòèèðòáò èð ááÿòáèüí í ñòú í í èèðè-+áñèèò í àðòèè, èð Õèì áì ñèðí ááì èá è ò. á, í ðè-áì áì ðí ñÛ Õèì áì ñèðí ááì èÿ èç-áèðàòáèüí Ûò èáì í áì èé, èáì áèáàòí á í á áúáì ðí Ûá áì èæí í ñòè, èçáèðàòáèüí Ûò òòááì á ðáçðááì òáì Û áì áì èüí í áàòáèüí í.

Í ðè ÿòí ì í-+áì ù ááæí í, +òí áÛñòèá èçáèðàòáèüí Ûá Ìðááì Û ñáì í ñòí ÿòáèüí í Õí ðí èðòáò ñí áñòááì í Ûé ááæáò, èí òí ðÛé í ðááñòááèÿáò çàðáì í á òòááðæááì èá çáèí í í áàòáèüí í ì ó Ìðááì ó. Ñóí ðí èðí ááì í Ûé èçáèðàòáèüí Ûì è Ìðááì áì è ááæáò í á ì í æáò áÛòú òí áì ùòáì í ðááèòáèüñòáì ì èèè ðááèí í áèüí Ûì è Ìðááì áì è èñí í èí èòáèüí í é áèáñòè, +òí ÿáèÿàòñÿ áàðáì òèáé Õèì áì ñí áì è í çááèñèì í ñòè ÿòèò Ìðááì í á.

Ñèááòáò í í á-áðèí òòú, +òí Õèì áì ñèðí ááì èá í í èèðè-+áñèèò í àð-òèè í í á-èí ÿáòñÿ í ðáááèáì í Ûì í ðèí òèí áì, ááæí áéòèì è èç èí òí-ðÛò ÿáèÿáòñÿ áì ñóáàðñòááì í àÿ í í áááðæèá í í èèðè-+áñèèò í àðòèè, áì í òñòèì í ñòú +áñòí Ûò í í æáðòáí ááì èé, í ááñí á-+áì èá ðááì Ûò áì ç-í í í æí í ñòáé áñáì ò-+áñòí èèáì èçáèðàòáèüí í é èáì í áì èé, òáèááí é

ōāđāēōāđ ē īāī nīī āāī īī nōū ī đī ēčāāāī ī ūō đāñđī āī ā, īōēđūōī nōū ē ēāāāēūī ī nōū ē nōī +ī ēēī ā Ōēī āī nēđī āāī ēý, ī óāēē +ī āý īō +āō-ī ī nōū.

Çāēī ī ī Ōēī āī nēđī āāī ēē ī ī ēēōē +āñēēō ī āđōēē ōñōāī āāēēāā-āō, +ōī ī āđōēēī āý nī āñōāāī ī ī nōū āēēþ +āāō ā nāāý ēī ōū āñōāī ē Ōēī āī nī āūā đāñđñū, ī ī ēō +āāī ūā ī ā ī nī ī āā ýōī āī çāēī ī ā ē nī-ī ōāāñōāōþ ūāāī ī āđōēēī ī āī ōñōāāā. Ōī ī āū ī ī ēēōē +āñēēō ī āđ-ōēē, çā ēñēēþ +āī ēāī ōāō, ēī ōī đūā ī đāāī āçī ā +āī ū āēý Ōēī āī-ñēđī āāī ēý ēçāēđāōāēūī ī ē ēāī ī āī ēē, āī ēæī ū āūōū đāçī āūāī ū ī ā āāēī īī n +āōā, ī đēđūōī ī ā ī āōēī ī āēūī īī āāī ēā Āđāāī ōēī ū ēēē ā ī Ōēōēāēūī ūō āāī ēāō ī đī āēī ōēē ī ā ēī ý āāī ī ī ē ī āđōēē n ō-đāāēōāēýī ē ī ā ī āī āā +āōūđāō +ēāī ī ā ī āđōēē, āāī ā ēç ēī ōī đūō āī ēæī ū āūōū ī đāāñāāōāēū ī āđōēē ē ēāçī ā +āē ēēē ēō ī Ōēōē-āēūī ūā ī đāāñōāāēōāēē, ī āēī ēç ēī ōī đūō āī ēæāī ī āýçāōāēūī ī ī āēāāōōū ī đāāī ī ī ī āī ēñē Ōēī āī nī āūō āī ēōī āī ōī ā. Ī āōēī ī āēū-ī ūā ī āđōēēī ūā ī đāāī ū āī ēæī ū ēī āōū āāēī ūē n +āō ā ī āñōā nāī-āāī đāñī ī ēī æāī ēý ā Ī āōēī ī āēūī īī āāī ēā Āđāāī ōēī ū ā nī ī ōāāō-ñōāēē n ī ōī ā +āī ī ūī ē āūōā ōñēī āēýī ē.

Ōēī āī nī āūā n +āōā ī ī ēēōē +āñēēō ī āđōēē āī ēæī ū āūōū çāđā-āēñōđēđī āāī ū ōāāāđāēūī ūī nōāūāē n ýēāēōī đāēūī ī ē ēī ī ī āōāī-ōēāē nī ī ōāāñōāōþ ūāāī ī ēđōāā ō Āāī āđāēūī ī āī āōāēōī đā nōđāī ū ē ā Ōāāāđāēūī ī ē ēçāēđāōāēūī ī ē ēī ī ēñēē. Āāī āýōñý nī āōēāēū-ī ūā nāī ēōēē, ī đāāññī āđōēēāþ ūēā ēēōāī ēā ī đāāā ī ī ēō +āī ēý āçī ī nī ā, nōāñēāēē ē āđōāēō ēñōī +ī ēēī ā āæāāī āī ī āī āī nōāāđñō-āāī ī ī āī Ōēī āī nēđī āāī ēý ī ā nđī ē ī ō ī āī ī āī āī +āōūđāō ēāō, ā ī ōī ī ōāī ēē ōāō ī ī ēēōē +āñēēō ī āđōēē, ēī ōī đūā ī ī ēō +āþō ēēē āāđāō nđāāñōāā ī ā n +āōāō ī ā ōñēī āēýō, ī ōēē +ī ūō ī ō đāāō-ñī ī ōđāī ī ūō āāī ī ūī çāēī ī īī. Ā ī đāāñāāōāēū ī āđōēē ē ēāçī ā +āē, ēī ōī đūā nāī ē ēñī ī ēūçīþō ēēē āāþō nī āēāñēā ī ā ēñī ī ēūçī-āāī ēā n +āōī ā āēý Ōēī āī nēđī āāī ēý āāýōāēūī ī nōē ī ī ēēōē +āñēēō ī āđōēē nī ī nī āī ī, ī ōēē +ī ūī ī ō ōñōāī ī āēāī ī ī āī āāī ī ūī çāēī-ī īī, ēēōāþōñý ī ā nđī ē ī ō ōāñōē ī āñýōāā āī 10 ēāō ī đāāā ēç-āēđāōū ē āūōū ēçāđāī ī ūī ē ī ā ī āūāī āōēī ī āēūī ūō āūāī đāō ī ā ī ōāēē +ī ūā āī ēæī ī nōē ē ī ā đōēī āī āýūēā āī ēæī ī nōē āī ōōđē nāī ēō ī ī ēēōē +āñēēō ī āđōēē. Çāēī ī īī ī đāāññī ī ōđāī ī, +ōī āñā Ōēī āī nī āūā nđāāñōāā, ī ī ēō +āāī ūā ī ā n +āōā ī āđōēē ēēē đāñđī-āōāī ūā n ýōēō n +āōī ā, āī ēæī ū āūōū çāđāāēñōđēđī āāī ū ī ō ēī ā-ī ē āāī ī ī ē ī āđōēē ā nī ī ōāāñōāōþ ūāī đāāēñōđāōēī ī īīī āōđ-ī āēā.

Ñ ī ā +āēī ī ēāæāī ē ēçāēđāōāēūī ī ē ēāī ī āī ēē ī ī ēēōē +āñēēā ī āđōēē ēēē ēō ēī āēēōēē, ēī ōī đūā āūāāēāþō ēāī āēāāōī ā ī ā āūāī đī ūā āī ēæī ī nōē, āī ēæī ū ī đāāī nōāāēýōū ēī nī ī ōāāñōāōþ-

Ùáá Õèí áí ñí áí à í ááñí à+áí èá, áí ñòàðí +í í á äèÿ ó+áñðèÿ á áùáí - ðàð, è ñí èèáàðí óþ Ìðááðñòááí í Ìñòù çà ÿðí í áñòð Ìðááñááðàèüí Ìàððèè è èàçí à+áé. Ì ðàèèð áññèáí í ááí èÿð èáí àèáàðàì í à áù- áí ðí Ûá áí èæí Ìñòè áí èæáí áùòù Ìí í ááùáí ñí Ìðááðñòááþ Û èé Õáááðàèüí Ûé ñóáÿÿ ñ ÿéáèðí ðàèüí í é èí Ì Ì áðáí òèáé, Ááí áðàèü- í Ûé áóáèðí ð è Ì áùáí áòèí í àèüí àÿ èçáèðàðàèüí àÿ èí Ì èññèÿ.

Õí í áù, Ìðááí áçí à+áí í Ûá äèÿ èçáèðàðàèüí Ûð òàèáé è äèÿ Õèí áí ñèðí ááí èÿ èáí àèáàðí á í à áùáí ðí Ûá áí èæí Ìñòè, ðàçí à- ùáþòñÿ í à áàèí Ì ñ+áðà á Ì áòèí í àèüí Ì Ì ááí èá Ìðááí ðèí Û èèè á ááí Ìðááèáí èÿð á Ì ðí áèí òèÿð Ì ð èí áí è Ì àððèé èèè Ì àððèéí Ì é èí áèèòèè. Çáèí Ì Ì Ì ðááðñí Ì ððáí Ì, +ðí ÿðè èçáèðàðàèüí Ûá ñ+á- òà áí èæí Û áùòù çðááèñòðèððí ááí Û Õáááðàèüí Ûí ñóáÿáé ñ ÿéáè- òí ðàèüí Ì é èí Ì Ì áðáí òèáé ó Ááí áðàèüí Ì áí áóáèðí ðà è á Ì áòèí- í àèüí Ì é èçáèðàðàèüí Ì é èí Ì èññèè è áí èæí Û áùòù çáèðùòù çà 30 áí áé áí çáááððáí èÿ áùáí ðí Ì é èáí Ì áí èè.

Ëþáùá ðáñòí áù, èí òí ðùá í áí ðááèáí Û í à èçáèðàðàèüí Ûá òá- èè, áí èæí Û áùòù áí èóí áí ðàèüí Ì Ì Õí ðí èáí Û, ááç óùáðáá äèÿ èð Ì ðí ááððèè ñí ñòí ðí Ì Û Ì áù+í Ûð Õèí áí ñí áùð Ì ðááí Ì á +áðáç Ì ð- ááí èçáòèþ Ì Ì Ì ðí ááááí èþ èçáèðàðàèüí Ûð èáí Ì áí èé, Ì ðè ÿòí Ì áí èæí Û áùòù Ì Ì ðáááèáí Û ñèááóþ Û èá ááí Ì Ûá: à) óñòáí í áèáí èá ðáñòí áí á Ì àððèè èèè èí áèèòèè Ì àððèé; á) Ì áùáí Ì Ì áðáòèé; á) èí èè+áñòáí Ì Ì áðáòèé; á) +èñèí +áèí á, óáí ñòí ááðÿþ Û èð ðáñ- òí áù. ðáçòèüòàðù Ì ðí ááððèè áí èæí Û áùòù çðááèñòðèððí ááí Û á ñí Ì ðááðñòááþ Û èð áí èóí áí ðàð. Ì áèèááùááþòñÿ ñáí èòèè á áèáá èèðáí èÿ Ì ðááá Ì Ì èó+áí èÿ áçí Ì ñí á, ñóáñèáèé è áðóáèð Õí ðí áí - ñóááðñòááí Ì Ì áí Õèí áí ñèðí ááí èÿ èçáèðàðàèüí Ûð èáí Ì áí èé Ì á Ì áí ó èèè ááá èçáèðàðàèüí Ûá èáí Ì áí èè Ì á ðà Ì Ì èèðè+áñèèá Ì àð- òèè, èí òí ðùá Ì Ì èó+áþð èèè ðàçí áùáþð ñðááñòáá Ì á ñáí èð ñ+á- òáð ñí Ì ñí áí Ì, Ì ðèè+í Ûí Ì ð Ì ðááðñí Ì ððáí Ì Ì áí Ì Ì ðí àí è ááí Ì Ì - áí çáèí Ì á.

Ì ðáçèááí ð è èáçí à+áé Ì àððèè è áñá, èðí Ìðááðñòááí çà èçáè- ðàðàèüí óþ èáí Ì áí èþ è èðí ðáçðáðèè èñí Ì èüçí ááí èá Õèí áí ñí - áùò ñ+áðí á ñí Ì ñí áí Ì, Ì ðèè+í Ûí Ì ð òí áí, èí òí ðùé óñòáí Ì áèáí çáèí Ì Ì äèÿ Õèí áí ñèðí ááí èÿ èçáèðàðàèüí Ì é èáí Ì áí èè, Ì Ì áèá- æàð èèðáí èþ Ì ðááá èçáèðáðü è áùòù èçáðáí Ì Ûí è Ì á Ì áùáí à- òèí í àèüí Ûð áùáí ðáð è Ì á áùáí ðáð ðóèí áí àÿù èð Ì ðááí Ì á á ñáí - áé Ì àððèè Ì á ñðí è Ì ð òáñòè Ì áñÿöáá áí 10 èáð.

Ìðááí ðèí ñèí á áí ñóááðñòááí ááðáí ðèðóáð Ì Ì ðí àèüí Ì á Õóí è- òèí Ì èðí ááí èá èááàèüí Ì Ì ðèçí áí Ì Ûð Ì Ì èèðè+áñèèð Ì àððèé Ì Ì ñðááñòááí Ì Ì ðááí ñòááèáí èÿ ñðááñòá, Ì ðááí áçí à+áí Ì Ûð Ì á Ì ñó- ùáñòáèáí èá ñèááóþ Û èð Õí ðí ááÿðàèüí Ì ñòè: à) Ì áùáé Ì Ì èèðè-

-*άνείέ άάγδαέύί ίηόέ*; ά) *ό-άνόέγ ά ίάύέδ έçάέδαόάέύί ύό έάί ίά-ίέγδ*.

Í ί ηοί γί ί ύέ ί άδδέεί ύέ όί ί ά ί άοί άεοήγ ά όί δαάεί έέ Í έ-ί έηοάδñoάά αί όόδαί ί έό άάέ έ άέεβ-+άαό ά ηάáy: ά) άηήεί ί άάί έý, άάάί αί ί άύάάέγαι ύά ά ηί ί δααοñoάέέ η Çáεί ί ί ί Άάί άδαέύί ί ί άβάάαόά ί άόέέ; ά) άάί ύάέ, ί ί έό-+άάί ύά ί ό έόδαόί ά, ί άέάάάί ύό ί δέ ί δέι αί αί έέ άάί ί ί άί çáεί ί ά; ά) ηδαάñoά, ί ί έό-+άί ί ύά ά δα-çóέύοάά έέέάέάάόέέ έί όύάñoά, ί δέί άέάάέάύάάί çáί δαύάί -ί ύί ί ί έέόέ-+άνέέί ί άδδέýì ; ά) ί ί άδδóái άάί έý έ άçί ί ηύ, δαçδα-ώάί ί ύά άέý γοί έ όάέέ άί ηόάάδñoái ; ά) άçί ί ηύ, ηί άέδάάί ύά ηά-ί έί έ ί άδδέýì έ έ έί άέέόέýì έ ί άδδέέ; ά) -+άοί ύά άçί ί ηύ, ί δαάί άçί ά-+άί ί ύά άέý γόέό όί ί άί ά; æ) άδóάέά όί ί άύ, ί δαάó-ηί ί όδαί ί ύά άάί ί ύί çáεί ί ί ί έέέ άί ηόάάδñoάάί ί ύί άβάάαόί ί ά ί όάάύ Í έί έηοάδñoάά αί όόδαί ί έό άάέ έ çάδαί άά ί δαάί άçί ά-+άί ί ύά ί ά έçάέδαόάέύί ύά δάñoί άύ.

Í έί έηοάδñoái αί όόδαί ί έό άάέ ί ί έό-+άαό 20% ί ό άηάέ ηοί ί ύ, ί δαάί άçί ά-+άί ί ί έ ί ί ηοί γί ί ί ί ό ί άδδέεί ί ί ό όί ί άό ά ηί ί δααοño-άέέ η Çáεί ί ί ί Άάί άδαέύί ί ί ί άόεί ί άέύί ί ί άβάάαόά, έ, ί ί-ί έί ί δόάί άί ί δαάί άçί ά-+άί έý, ί ί έ άί έάί ύ άύού ί άί δαάεί ά ί ά ηέάάόβύ έά όάέέ: ά) ί δαάί ηόάάέγού όεί αί ηεδί άάί έά, έί όί δί ά όñoái ί άέάί ί ί άñoί γύ έί çáεί ί ί ; ά) ί δαάί ηόάάέγού όεί αί ηεδί-άάί έά άέý δαçάέόέý ηόδóέόόδ ύ έ άáyόάέύί ί ηόέ όάό ί ί έέόέ-+άνέέό ί άδδέέ, έί όί δύά άύέέ çάδαάέñoδεδί άάί ύ ί ί çάά, -+άί άύέί δάη-ί δαάάέάί ί ί ά άί ά ί ί ηοί γί ί ύί ί άδδέεί ύί όί ί άάί ; ά) όñoái άά-έέάάóύ ηέñoái ό δάηί δαάάέάί έý ηδαάñoά ά ηέό-+άά ηί çάάί έý έί άέέ-όέέ ί άδδέέ έέέ ί άδδέýì , έί όί δύά ί ά άύέέ çάδαάέñoδεδί άάί ύ δάί άά η έçάέδαόάέύί ύί έ όάέýì έ. Í ηόάάέάήγ ηδαάñoάά ί άδαά-βονή ί ί ηοί γί ί ί ί ό ί άδδέεί ί ί ό όί ί άό.

Ά ί άδαύέ ί άήγό έάάάί άί άί άά Í έί έηοάδñoái αί όόδαί ί έό άάέ έί όί δί έδóάό ί ί έέόέ-+άνέέά ί άδδέέ ί ά ί άύάί ά ηδαάñoά, ί άοί άý-ύέοήγ ά ί ί ηοί γί ί ί ί ί άδδέεί ί ί ό ί ί άά ί ά 31 άάέάάý ί δί έάά-ώάί άί άά. Ýόέ ηδαάñoά, ί ί ί έί ί όί ί άί ά, άύάάέγαι ύό Άάί ά-δαέύί ύί ί άόεί ί άέύί ύί άβάάαόί ί ί ηοί γί ί ί ί ό ί άδδέεί ί ί ό όί ί άό ά όέαçáί ί ύό άύέά ί δί άέόάό, ýáέýβονή δάñoδñái έ, ί δαά-ί άçί ά-+άί ί ύί έ άέý άάάί άί ί άί όεί αί ηεδί άάί έý δαçάέόέý ί άδ-δέεί ύό ηόδóέόόδ.

Δάñoδñύ, ί δαάί άçί ά-+άί ί ύά άέý άάάί άί ί άί όεί αί ηεδί άάί έý δαçάέόέý ί άδδέεί ύό ηόδóέόόδ, δάηί δαάάέýβονή ηέάάόβύ έί ί ά-δαçί :

ά) 20% ά δαάί ί έ ηόái αί έ ί άάέό άñái έ ί όέέάέέύί ί ί δέçί αί -ί ύί έ ί άδδέýì έ;

á) 80% á ì ðìí ì ðòèíí àèüí í é Òí ðì á á çààèñèì ì ñòè ì ò èí èè-
-àñòàà àí èí ñí á, èí òí ðùá ì àðòèÿ ì í èó-èèà í à ì ì ñèááí èò áùáí ðàò
ì àòèíí àèüí Ùò àáí òààòí á. È ó-àñòèð á ðàñí ðàáàèáí èè ñðàáñòà
áí ì òñèàðòñÿ òí èüèí ì àðòèè, ó-àñòàí áààøèà á ì ì ñèááí èò áùáí -
ðàò.

Á ñèó-àà, àñèè ì àðòèè àùñòòí àèè í à ì ì ñèááí èò áùáí ðàò á
ñí ðçá ñ àðòàèì è ì àðòèÿ ì è, Òèí áí ñèðí ááí èà áóáàò ñðàçò í à àñð
èí àèèòèð ñ ì ì ñèááòðùè ðàñí ðàáàèáí èàì ì àèáò ì àðòèÿ ì è —
-èáí àì è èí àèèòèè á Òí ðì á, ì ì ðàáàèÿáí í é ñí àèàøáí èàì , ì ì á-
í èñáí í Ùì ì àðòèÿ ì è — +èáí àì è èí àèèòèè á ì ì í áí ò í áðàçì áá-
í èÿ èí àèèòèè. Áèÿ í áùáí àòèíí àèüí Ùò ì ì èèòè-àñèèò ì àðòèè,
ì ðè ì ì ðàáàèáí èè í áùáí à Òèí áí ñèðí ááí èÿ èàèáí é ì àðòèè 80%
ì ðÿì ì ðàñí ðàáàèÿðòñÿ í à í óæáù ì ðááí èçàòèè ì àðòèè á ðáàèí-
í àò, à 20% ì ñòààøèòñÿ ñðàáñòà í àì ðàáèÿðòñÿ í à í áùáí àòèí-
í àèüí Ùà ì ðááí èçàòèè.

Á ñèó-àá, àñèè ì àðòèè ðáàèíí í á í á áùèè ì ðèçì áí Ù á èà-àñò-
-àá í áùáí àòèíí àèüí Ùò ì àðòèè, ááñü í áùáí Òèí áí ñèðí ááí èÿ í à-
ì ðàáèÿáòñÿ á ì àðòèèí Ùà ì ðááí èçàòèè ðáàèíí í á. Ì àðòèè, ì í èó-
-àðùèà Òèí áí ñèðí ááí èà, í à ì áí áá 20% ì í èó-áí í Ùò ñðàáñòà
áí èæáí Ù ðàñòí áí áàòü í à ì àðòèèí í á ñòðí èòàèüñòáí, ñ òáí +òí áù
ì àðòèèí Ùà ñòðòèòòòù ì ì àèè ì ñòùàñòàèÿòü òñòáí í áèáí í Ùà ì óá-
-èè-í Ùà Òòí èòèè.

Ì àðòèáí èà ÿòí áí ì ðáàèèà ì ðááí ì èááàò ñàì èòèè á àèáà èè-
-òáí èÿ ì ðááà ì àðòèè ì í èó-àòü áí ñòáàðñòááí í í á Òèí áí ñèðí ááí èà
í à ñðí é áí ì áí ì áí áí áà. ðàñòí áí ááí èà ñðàáñòà í à í óæáù ì àð-
-òèèí Ùò ñòðòèòòò ì í æáò áùòü ðàçòèüòàòèáí Ùì òí èüèí á òí ì ñèó-
-àá, àñèè ì àðòèÿ ì ðàáñòààèò áí èóí áí òàòèð ì ì ì ì ñèááí àì ó áí áò
ðàñòí áí ááí èÿ ñðàáñòà á áàðàñ Òááàðàèüí í áí ñòáàè ñ ÿèàèòí ðàèü-
-í í é èí ì ì àòáí òèáè á òñòáí í áèáí í í á áðáí ÿ è á ñí ì òáàòñòáòðùàé
Òí ðì á.

Ñí àòèàèüí Ùé ðàçáàè Çàèí í à ì Òèí áí ñèðí ááí èè ì ì èèòè-à-
-ñèèò ì àðòèè ì ì ñáÿùáí áí ì ðì ñàì Òèí áí ñèðí ááí èÿ èçáèðààèü-
-í Ùò èàì ì áí èé ñí ñòí ðì í Ù áí ñòáàðñòáá. Ì ðááòñí ì ððáí ì , +òí á
ñí ì òáàòñòáàèè ñ Çàèí í ì ì Ì Ááí áðàèüí ì ì ì àòèíí àèüí ì ì áðáæàòá
í à òí ò áí á, á èí òí ðì ì áí èæáí Ù ñí ñòí ÿòüñÿ í áùáí àòèíí àèüí Ùà
áùáí ðù, áí èæáí áùòü òñòáí í áèáí í áùèé í áùáí Òèí áí ñí áùò
ñðàáñòà, èí òí ðùé í áí áòí àèì ì áùáàèèòü èñèèð-èòàèüí ì àèÿ Òè-
-í áí ñèðí ááí èÿ èçáèðààèüí í é èàì ì áí èè. Áèÿ áí áà, á èí òí ðùé
ì ðì áí àÿòñÿ ì ðàçèááí òñèèà áùáí ðù á ñòðáí á, Çàèí í ì Ááí áðàèü-
-í ì ì ì àòèíí àèüí ì ì áðáæàòá áí èæáí òñòáí í áèòü, ì ì èì ì ì áùèò
ðàñòí áí á í à ÿòò èçáèðààèüí óð èàì ì áí èð, áùà è ñí àòèàèüí óð
ñòí ì ó, ì ðááí àçí à-áí í óð àèÿ ì ðì ááááí èÿ áòí ðì áí òòðà ì ðàçè-

aai oneeo auai di a a ni idaaonoe n ecaedaoaeui ui caei i ia-
oaeuinoai i .

I ei enoadnoai ai oodai i eo aa i ieo-aa 10% ana anneaiaa-
iee, idaooni idai i uo caei i i i Ai adaeui i i aoei i aeui i i
apraada ni aoeaeui i i a ecaedaoaeui ua eai i ai ee, aey adoa-
iey oei ai ni auo ndaanoa doei ai aeoaeyi ecaedaoaeui uo o-ano-
eia a ni idaaonoe n i aoei i aeui ui Ecaedaoaeui ui ei aaeni
aey caoda i a dace-i ua ecaedaoaeui ua i oaeu. I noaeui ua
ndaanoa i adaaonny a i i noi yi i ue i adoei ue oi i a. Ni idaa-
noaobua oi i au oei ai nedi aai ey i a ecaedaoaeui ob eai i a-
iep ai i adaa-e ndaanoa a I ei enoadnoai ai oodai i eo aa dani
i daaeypny i aeao i adoei e e ei aeoeeyi e, ei oi du i oee-
aeui i auaei oee ni enee nai eo eai aeaoi a i a auai dao aey
cai auai ey aai oadnee i ano i auai aoei i aeui i ai i anoda a
neaobuae oi di a:

a) 30% i auai i auai a anneaiaa i aai ee ec apraada dani daaeey-
aonny i a daai ie i ni i aa i aeao i adoei e;

a) 70% i auai i auai a anneaiaa i aai ee ec apraada dani daaeey-
aonny i a i di i doei i aeui ie i ni i aa a ni idaaonoe n +enei ai-
ei ni a, ei oi di a i adoei eee ni bc i adoei i ieo-eee i a i neai eo
auai dao i auai aoei i aeui uo aai oadai a.

Aey i i eeoe-aneeo i adoei, ei oi du i a o-anoai aaee a i daau-
aoueo i auai aoei i aeui uo auai dao, onoi aaeeaaaonny ni aoeaeui-
i ue daaei auaeai ey oei ai ni auo ndaanoa +ada nenoai o aa-
naeui uo i i do-eoaeuino n i aycaoeuinoai ai i i ei eou i auai oe-
i ai nedi aai ey a neo-aa, anee ei ee-anoai i ieo-ai i uo ai ei ni a i a
soaad ni idaaonoe ai auo i nou anoaeai i i o dai aa oei ai nedi aa-
i ep. A neo-aa, anee i adoei o-anoai aaee a i i neai eo auai dao
i aoei i aeui uo aai oadai a, i auaei eaoeni a i ai o ei aeoeep, ei-
oi day i i oi dani aeani, noi i a oei ai nedi aai ey eaai e i adoei,
aoi aeaeae a ei aeoeep, soaad i i daaeai a a ni idaaonoe n ni-
aeaeai eai , i i ai enai i ui a i adei a oi di edai aai ey ei aeoeee.
Anee auaei ni caai a ei aeoeey oae i i nea i di aaaa ey i i neai eo
i auai aoei i aeui uo auai di a aai oadai a, oi i auaa oei ai nedi aa-
i ea aai i i e ei aeoeee soaad i nou anoaeuonny i di i doei i aeui i
ei ee-anoa ai ei ni a, i ieo-ai i uo eaai e i adoeae — eai i i ei a-
eeoe i daaeui i i a i i neai eo auai dao aai oadai a. caei i i i
oei ai nedi aai ee i i eeoe-aneeo i adoei i daooni idai i , +oi, an-
ee i adoei eee ei aeoeey i adoei ni ei apn nai eo eai aeaoi a n
auai di a, i i e ai eai u aadi ou a da-ai ea 60 ai ae i i nea caaad-a-
i ey auai di a aanu i auai oei ai ni auo ndaanoa, i ieo-ai i uo i a
i oaeu ecaedaoaeui i e eai i ai ee. I daanaoaeu e eaci a-ae i ad-

òèè èàè ì ðàáðñòááí í Ûà çà ì ì èèðè-áñèóþ è Òèí áí ñí áí -ýéí í ì ì è-
 -áñèóþ ñòí ðí í ó èçáèðàðàèüí í è èàì ì áí èè í áñóò ì ðàáðñòááí í ì ñòü
 çà áí çàðàùáí èà óéàçáí í Ûò ñðááñòá. Á ñèó-áá èáí ì ðèðí ááí èÿ
 òðááí ááí èè ì áí çàðàùáí èè Òèí áí ñí áÛò ñðááñòá ñèááóþò ñáí è-
 òèè, çàèèþ-áþÛèáñÿ à òí ì , +òí ì áððèÿ èèø ááòñÿ ì ðááà ì ì èó-á-
 í èÿ ì ì ñí áèé, ñóáñèáèé è áððáèò ñí ì ñí áí á áæááí áí ì áí Òèí áí ñè-
 ðí ááí èÿ í à ñðí è ì ò ì áí ì áí áí áá áí +àòÛðáò èàò è Òèí áí ñèðí áá-
 í èÿ ì ò ì áí í è áí ááóò èçáèðàðàèüí Ûò èàì ì áí èé.

*Áí ñóááðñòááí í í á Òèí áí ñèðí ááí èà èçáèðàðàèüí í è èàì ì áí èè
 áí èæáí ì ì ñòü à ñòáèÿ òüñÿ +áðàç 10 áí áé, ñèááóþÛèò çà áàòí è çáááð-
 òáí èÿ ì ò èèáèüí í áí áÛááèæáí èÿ èáí áèáàòò ì á áÛáí ðí Ûá áí èæ-
 í ì ñòè. Ì ì èèðè-áñèèà ì áððèè èèè ì áððèéí Ûá èí áèèòèè, èí òí-
 ðÛá ó-áñòáóþò áí áòí ðí ì óòðá ì ðáçèááí òñèèò áÛáí ðí á, ì ì èó-á-
 þò á èà-áñòáá Òèí áí ñèðí ááí èÿ èçáèðàðàèüí í è èàì ì áí èè
 ñòí ì ó, ðááí óþ 30% ì ò ñòí ì Û, ì ì èó-áí í í è á èà-áñòáá Òèí áí ñè-
 ðí ááí èÿ ì áðáí áí óòðá ì ðáçèááí òñèèò áÛáí ðí á. Áí ñóááðñòáí áÛ-
 ááèÿáò ì áððèÿì èèè èí áèèòèÿì ì áððèé, èí òí ðÛá ì ò èèèáèüí ì
 çàðááèñòèðí ááèè ñáí èò èáí áèááòí á, ñðááñòáá í à ðááèí ì áðàùá-
 í èÿ ñ óáèÛþ ì áðááà-è ñáí èò èçáèðàðàèüí Ûò ì áàððèáèí á.*

Ì èí èñòáðñòáí áí óòðáí í èò ááè ì ì ðáááèÿáò á í à-áèá èçáèðà-
 òáèüí í è èàì ì áí èè ì áÛèé ì áúáí è ì ðí áí èæèòáèüí ì ñòü áðáí áí è
 ááùáí èÿ, èí òí ðí á í áí áóí áèí ì ðáñí ðáááèèòü. Ì áúáí è áðáí ÿ áá-
 ùáí èÿ çàòáí áí èæáí ì áÛòü ðáñí ðáááèáí ì í à ðááí í è ì ñí í áá ì áæ-
 áó ì áððèÿì è è ì áððèéí Ûì è èí áèèòèÿì è, èí òí ðÛá ì ò èèèáèüí ì
 çàðááèñòèðí ááèè ñáí èò èáí áèááòí á. Çàòáí ñí ñòááèÿáòñÿ è ñí-
 áèáñí áÛáááòñÿ áðáòèè ðááèí òðáí ñèÿòèé ñ ó-áñòèáí ì ì èèðè-á-
 ñèèò ì áððèé. Áí ñóááðñòáí ì ðááí ñòááèÿáò ì ì èèðè-áñèè ì áððèÿì
 èèè ì áððèéí Ûì èí áèèòèÿì , èí òí ðÛá çàðááèñòèðí ááèè ñáí èò
 èáí áèááòí á, Òèí áí ñí áÛá ñðááñòáá áèÿ ðáñòí áí á í à èçáèðàðàèü-
 í Ûá áí èóí áí òÛ. Ì èí èñòáðñòáí áí óòðáí í èò ááè á í à-áèá èçáè-
 ðàðàèüí í è èàì ì áí èè ì ì ðáááèÿáò ì áÛèé ì áúáí Òèí áí ñèðí ááí èÿ
 í à ÿòè ì óæáÛ. Ì ðè ÿòí ì ì ðèí áí ÿþòñÿ ì ðááèèà ðáñí ðáááèáí èÿ
 ÿòèò ñðááñòá, òñòáí ì áèáí í Ûá ì áÛ-í ì áèÿ èçáèðàðàèüí Ûò èàì -
 ì áí èé.

*Çáèí ì ðááóèèðòáò è -áñòí í á Òèí áí ñèðí ááí èà ááÿòáèüí ì ñòè ì ì-
 èèòè-áñèèò ì áððèé, ì ðè-áí ÿòí Òèí áí ñèðí ááí èà ì ì æàò ì ñòü á-
 ñòáèÿòüñÿ èàè +áðàç ì ì ñòí ÿí í Ûé ì áððèéí Ûé Òí í á, òàè è ì áí ì-
 ñðááñòááí ì ì á ááðáñ ì ì èèðè-áñèèò ì áððèé. Áçí ì ñü èèè ñóáñè-
 áèè, ì ðááí ñòááèÿáí Ûá òèçè-áñèè è èèè þðèáè-áñèè è èèòáí è
 á ì ì ñòí ÿí í Ûé ì áððèéí Ûé Òí í á, í à áí èæá Û ì ðááÛøàòü ì áúáí à
 5% ì ò ì áÛááí ì áúáí à ñðááñòá Òí í áá.*

Ī ī ēēðē-āñēēā ī āððēē í ā ī īāóò ī đēī ēī àòü ēēē ī īēó-àòü ī đýī ī ēēē ēī nāāī í í :

à) āçí ī nū ēēē ī ī æāððāī āāī ēý ī ò öāī òðāēēçī āāī í ūō ēēē āā-öāī òðāēēçī āāī í ūō ī ðāāī ðeyðēē, í āūāī àöēī í æēüī ūō ēēē ī đī-æēī öēāēüī ūō, í óī èöēī æēüī ūō ēēē ī ò āī đī āā Āóýī ī n-Āēđāñā;

á) āçí ī nū ēēē ī ī æāððāī āāī ēý ī ò ī ðāāī eçāöēē ēī í öāññēī-í æēüī í āī òāðāēðāðā, nōāðŭ òñēóā ē āðóāēð í óāēē-í ūō nēóāā í ā-ūāī àöēī í æēüī í āī, í đī æēī öēāēüī í āī ēēē í óī èöēī æēüī í āī í ī ā-+ēī āī ēý ē ī ò āī đī āā Āóýī ī n-Āēđāñā;

ā) āçí ī nū ēēē ī ī æāððāī āāī ēý ī ò ī ðāāēðāēüñōā ēēē āī nōāāð-nōāāī í ūō ó-ðāæāāī ēē ē ēī ī nōðāī í ūō āī nōāāðñōā;

ã) āçí ī nū ēēē ī ī æāððāī āāī ēý ī ò ēī ī nōðāī í ūō öēçē-āñēēð ēēē ððēāē-+āñēēð ēēö, í ā ýāēýðŭ èðñý ðāçēāāī òāī ē āāī í í ē nōðāī ū;

ä) āçí ī nū ēēē ī ī æāððāī āāī ēý ī ò ēēö, ēī òī ðŭā ī áýçāī ū āī ī-nēöü ýðē nðāññōāā í ī ðāñī ī ðýæāī èð nāī èð āŭöāñōī ýŭ èð ðāāī-òī āāðāēāé;

å) āçí ī nū ēēē ī ī æāððāī āāī ēý ī ò ī đī öñī ðçī ā ē nī ðçī ā ī ðāā-ī đēī ēī àöāēāé.

Ī āðāī ē-+āī ēý, öñðāī ī āēāī í ūā āŭöā, ðāñī đī nōðāī ýðññý òāē-æā ē í ā öēī āī nī āŭā nðāññōāā, nī àöēāēüī ī ī ðāāī āçí ā-+āī í ūā āēý í óāā ī ī nōī ýī í í āī ī āððēēī í āī öī í āā.

Ēđī ī ā öī āī, ī ī ēēðē-āñēēā ī āððēē í ā ī īāóò ī ī ēó-àòü āī ēüöā ā òā-+āī ēā āī āā āçí ī nī ā ē ī ī æāððāī āāī ēē:

à) ī ò ððēāē-+āñēēð ēēö ī ðāāŭöāðŭ èē í áúāī, ðāāī ūé 1% ī ò í áú èð ðāçðāöāī í ūō āññēāī í āāī ēē;

á) ī ò öēçē-+āñēēð ēēö ī ðāāŭöāðŭ èē í áúāī, ðāāī ūé 0,5% ī ò í áī èð ðāçðāöāī í ūō āññēāī í āāī ēē.

Öāēī ē ī đī öāī ò ī ī æāððāī āāī ēē ā nōī ī ā í ā ī ī æāð ò ðāāŭöā àòü ēēī èð āññēāī í āāī ēē, öñðāī ī āēāī í ūé nò. 40 Çāēī í ā ī öēī āī nē-đī āāī ēē ī ī ēēðē-+āñēēð ī āððēē.

Ī ī ēēðē-+āñēēý ī āððēý ē āñā āā ēāī āēāàòŭ, āī āñðā āçýòŭā, í ā ī īāóò ī ī ēó-àòü í ā eçāēðāðāēüī öð ēāī ī āī èð í áú èē í áúāī ī ī-æāððāī āāī ēē, ī ðāāŭöāðŭ èē í áúāī, ðāāī ūé ðāçī èöā ī āæāó ī āēñēī æēüī ūī í áúāī ī ī āññēāī í āāī ēē, öñðāī ī āēāī í ūī ýðēī Çāēī í ī ī í ā eçāēðāðāēüī öð ēāī ī āī èð ē āī ī ī ēī èðāēüī ūī í áúā-ī ī ī āññēāī í āāī ēē í ā eçāēðāðāēüī öð ēāī ī āī èð, ī ðāāī āçí ā-+āī-í ūī āāī í í ē ī āððēē ēēē ī āððēēī í ē ēī āēēöēē. Ī āðāī ē-+āī ēý ē ēēī èòŭ āññēāī í āāī ēē, öñðāī ī āēāī í ūā āŭöā ē ī òī ī nýŭ èāñý ē ī ī ēēðē-+āñēēī ī āððēýī, í áýçāðāēüī ū òāēæā ē āēý ēāī āēāàðī ā í ā èðāŭā āŭāī đī ūā āī nōāāðñōāāī í ūā āī ēæī ī nòè.

À ñéó-àá í áðóðáí èÿ ì áððèÿì è òñòáí í áèáí í Ûò ì ðí òáí òí á èè-
 ì èòí á ì í èó-áí èÿ áçí ì ñí á è ì í æáðòáí ááí èé í à èçáèðàðáèüí Ûá
 èáì ì áí èè ì áèáááðòñÿ ñáí èöèè á áèáá èèðáí èÿ ì ðááá ì í èó-á-
 í èÿ áæááí áí Ûò áçí ì ñí á, ì í æáðòáí ááí èé è èðáí áí áðóáí áí áèáá
 Õèì áí ñèðí ááí èÿ, á òí ì -èñèá è áí ñóááðñòááí í íáí, í à ñðí è ì ò
 í áí í áí áí áá áí +áòÛðáð èáð è ñí áðèáèüí í áí Õèì áí ñèðí ááí èÿ ì ò
 í áí í é áí ááòð èçáèðàðáèüí Ûò èáì ì áí èé.

Ëðí ì á òí áí, èáè óæá áí áí ðèèí ñü áÛðá, ñáí èöèè á áèáá
 òððáòá á ðáçí áðá áçí ì ñá èèè ì í æáðòáí ááí èÿ èèáí á 10-èðáð-
 í ì ðáçí áðá ì ðèì áí ÿðòñÿ è Õèçè-áñèèì è ððèáè-áñèèì èè-
 òáì, èí òí ðÛá ì ðááí èçòðò, ì í èó-áðò èèè ì ðááí ñóááèÿðò ðáèèá
 áçí ì ñü èèè ì í æáðòáí ááí èÿ á í áðóðáí èá ááèñòáððáí çáèí ì í-
 áðáèüñòáá.

Õèçè-áñèèá èèòá, ðáè æá èáè ñí áñòááí í èèè, ðáñí ì ðÿæòáèè,
 òí ðááèÿðò èá èèè ì òèòèáèüí Ûá ì ðááñòááèòáèè Õèçè-áñèèò
 èèò, èí òí ðÛá ñáì è ì ñòùáñòáèÿèè èèè ñí ì ñí áñòáí ááèè ì ñòùáñò-
 áèáí èð óéáçáí í Ûò áÛðá í áçáèí í í Ûò ááèñòáèè, ì ì èì ì òððáò-
 í Ûò ñáí èöèè, ì í áèáæáð èèðáí èð í à ñðí è ì ò òáñòè ì áñÿòáá áí
 ááñÿðè èáð ì ðááá èçáèðáðü èèè áÛðü èçáðáí í Ûì è í à í áÛáí á-
 òèí í áèüí Ûò áÛáí ðáð, á ðáèæá í à áÛáí ðáð ðóèí áí áèðáèè ì í èè-
 òè-áñèèò ì áððèè è ì ñòùáñòáèáí èÿ áí ñóááðñòááí í Ûò è ì áððèé-
 í Ûò áí èæí ì ñòáè.

*Çáèí í ì òñòáí ááèèáðòñÿ èèì èòü Õèì áí ñí áÛò ðáñòí áí á ì í èè-
 òè-áñèèò ì áððèè í à èçáèðàðáèüí óð èáì ì áí èð. Á +áñòí ì ñòè, í à
 áÛáí ðáð çáèí ì í áðáèüí Ûò ì ðááí í á ì í èèòè-áñèáÿ ì áððèÿ, áá
 èáí áèááðü è èò ñòí ðí í í èèè í á ì í áóò ðáñòí áí ááòü ñí áí áñòí ì
 ñòí ì ó, ì ðáááÛðáðòð ñòí ì ó, ñèèáááÛááðòðñÿ èç 1 ì áñí
 (1 áí èèáð), ì ì ì í æáí í í áí í à +èñèí áí èí ñí á èçáèðàðáèáè,
 èì áðòèò ì ðááí áí èí ñá.*

Í à áÛáí ðáð ì ðáçèááí òà è áèòá-ì ðáçèááí òà í áòèè, ðáñòí áÛ,
 ì ðááí áçí à-áí í Ûá í à èçáèðàðáèüí óð èáì ì áí èð, ðááèèçóáì Ûá
 ì áððèáè, áá èáí áèááðáì è è ñòí ðí í í èèáì è, í à ì í áóò ì ðáááÛðáðü
 ñòí ì ó, ÿéáèááèáí òí óð 1 ì áñí (1 áí èèáð), ì ì ì í æáí í í ó í à
 +èñèí èçáèðàðáèáè, èì áðòèò ì ðááí áí èí ñá. Í ðèì áí áí èá ÿòèò
 í áðáí è-áí èé ì ðááóñí áððèáááð, +òí í èèáèí é í èðóá í á ì í æáð
 áèèð-áòü á ñááÿ ì áí áá 500 òÛñ. èçáèðàðáèáè. Áñèè ì áððèÿ í á
 ì ðááñòááèÿáð ñáí é ñí èñí é èáí áèááðí á, á ì í áááðæéááð èáí áè-
 ááðòðÛ, ì ðááñòááèáí í Ûá áðóáí é ì í èèòè-áñèí é ì áððèáè èèè
 ì áððèéí í é èí áèèòèáè, ì ðáááÛáí ðí Ûá ðáñòí áÛ ðáññ-èòüááðòñÿ
 á òñòáí í áèáí í Ûò áÛðá èèì èòáð. ðáñòí áÛ, ì ðááí áçí à-áí í Ûá í à
 èçáèðàðáèüí óð èáì ì áí èð áí áðí ðí ì òððá ì ðáçèááí òñèèò áÛáí-
 ðí á, ðááèèçóáì Ûá ì áððèÿì è, èò èáí áèááðáì è è èò ñòí ðí í í è-

ēāī ē, í ā í íāóó í đāāūōāōū nōī í ó, yēāēāāēāī óí óᵓ 30 nāī óāāī (0,3 āī ēēāđā), í í í í āāí í ūī í ā ēī ēē-āñōāī ēçāēđāōāēāē, ēī āᵓūēō í đāāī āī ēī nā. Ā āāí í í nēō-āā ēçāēđāōāēūī ūā í ēđō-āā ōāēāā āī ēāī ū āēēᵓ-āōū í ā í āī āā í í ēōī ēēēēí í ā ēçāēđā-ōāēāē.

Ā nēō-āā í āđōāí ēy í í ēēōē-āñēēī ē í āđōēyī ē ēēī ēōā đāñ-ōī āī ā, ōñōāī í āēāí í ūō āāí í ūī çāēí í í í, í āēāāᵓōñy nāī ēōēē ā āēāā ēēōāí ēy í đāāā í í ēō-āōū āçí í nū, í í āēāđōāí āāí ēy ē āđō-āēā ōí đī ū āēāāí āí í āī āī nōāāđñōāāí í í āī Ōēī āī nēđī āāī ēy í ā í āđēī ā í ō í āí í āī āī -āōūđāō ēāō ē āī nōāāđñōāāí í í āī Ōēī āí -nēđī āāí ēy ēçāēđāōāēūī ūō ēāī í āí ēē — í ō í āí í ē āī āāóó ēāī -í āí ēē.

Ā ōāēyō í í āñ-āōā í āēñēī āēūī í āī í áúāī ā đāñōī āī ā ē āññēāí í -āāí ēē, í đāāōñī í ōđāí í ūō āāēñōāōᵓūēī çāēí í í āāōāēūñōāī í, ēī ōūāñōāī ē ōñēōāē çāñ-ēōūāāᵓōñy ā nī í ōāāōñōāēē n ēō nōī ēī í -ñōūᵓ ē đūí í -í í ē ōāí í ē. Çā 10 āí āē āī í ā-āēā ēçāēđāōāēūī í ē ēāī í āí ēē nđāāñōāā í āññī āí ē ēī ōí đī āōēē āí ēāī ū í đāāñōāēōū ā āāāí í nōāī Āāí āđāēūī í āī āōāēōī đā í āōēē āāōāēūī ūē āī ēēāā í đāñōāí ēāō, ēī ōī đūā āóāóó í đēī āí yōūñy ē í ōāēēēāōēyī, í ōī í nŷ-ūēī nŷ ē ēçāēđāōāēūī í ē ēāī í āí ēē. Āñēē ōēāçāí í ūā đāñōāí ēē āóāóó ēçí āí āí ū ā ōī āā ēçāēđāōāēūī í ē ēāī í āí ēē, í ā yōēō ēçí ā-í āí ēyō āí ēāí í áūōū í āī āāēāí í í nī í áūāí í.

Āāēñōāōᵓūēī çāēí í í āāōāēūñōāī í í đāāōñī í ōđāí í í nōūāñōā-ēāí ēā ēī í ōđī ēy çā Ōēī āí nēđī āāī ēāī í í ēēōē-āñēēō í āđōēē. Í í ēēōē-āñēēā í āđōēē -āđāç nāí ē í đāāí, í đāāōñī í ōđāí í ūē í āđ-ōēēí ūī ōñōāāí í, āí ēāí ū í đāāñōāāēyōū í í āđī āí ūā í ō-āōū í āí āñāō āí ōī āāō ē đāñōī āāō Ōēī āí nī áūō ōí í āí ā n ōēāçāí ēāī ēō í đī ēñōī āēāí ēy, í đāāí āçí ā-āí ēy ōí í āí ā, āāōāī ē nī āāđōāāí ūō n í ēī ē í í āđāōēē. Ēí í ēē yōēō Ōēī āí nī áūō āí ēōī āí ōī ā āí ēāí ū nī ōđāí yōūñy ā ōā-āí ēā 10 ēāēāí āāđí ūō ēāō. Ēᵓāāy í í ēēōē-āñēāy í āđōēy āí ēāí ā í āçí ā-ēōū đēōōēūī í āī ēāçí ā-āy ē í āí í āī āāī çā-í āñōēōāēy, ēē-í ūā āāí í ūā ē nāāāāí ēy í í đī ōāññēí í āēūī í ē í í āāí ōī āēā ēī ōī đūō āí ēāí ū áūōū í đāāñōāāēāí ū ōāāāđāēūī í í ō nōāūā n yēāēōī đāēūī í ē ēī í í ōāí ōēāē, ā ōāēāā ā í āōēí í āēūī óᵓ ēçāēđāōāēūī óᵓ ēī í ēññēᵓ ē ā āāāí í nōāī Āāí āđāēūī í āī āōāēōī đā í āōēē.

Çāēí í ōñōāí āāēēāāāō nēāāōᵓūēā í āyçāí í í nōē í āđōēēí í āī ēā-çí ā-āy:

ā) āāñōē í í nōī yī í ūē āāōāēūī ūē ō-āō, ēī ōī đūē í í çāí ēyāō ā ēᵓāí ē í í í āí ō çí āōū Ōēī āí nī āī -yēí í í í ē-āñēí ā í í ēī āāí ēā í āđōēē;

á) ì ðàáí ñòààèÿòü ì ì òðàáí ááí èþ èí ì òðí èèðóþ ù èð ì ðàáí ì á ì áí áóí àèì óþ èí òí ðì àòèþ á ñí ì òààðñòàèè ñ áàèñòáóþ ù èì çà-èí ì ì áàðàèüñòáí ì ;

á) ñèñòàì àðèçèðí áàòü áñá ðàñòí áù ì àðòèè è ñáí àèòü èð á áàè-ì óþ ñòáí ó ì àðòèè ùò ðàñòí áí á. Áí áøí èè èí ì òðí èü òèí áí ñí áí-ÿéí ì ì è-+áñèí è áàÿòàèüí ì ñòè ì ì èèðè-+áñèèð ì àðòèè ÿàèÿàòñÿ ì áÿçáí ì ì ñòüþ áááí ì ñòáà Ááí áðàèüí ì áí áóàèòí ðà ì áòèè, áàç óòáðáà àèÿ áí çì ì áèí ì ñòè àì áøàðàèüñòáà á ì ðí òáññ ì ñòü áñòàè-ì èÿ òàèí áí èí ì òðí èÿ ñí ñòí ðí ì Û Òááàðàèüí ùò ñòáááí ùò ì ðàá-ì ì á ñ ÿéàèòí ðàèüí ì é èí ì ì áòáí òèàé.

Áááí ì ñòáí Ááí áðàèüí ì áí áóàèòí ðà ì áòèè è Òááàðàèüí ùà ñò-áááí ùà ì ðàáí ù ñ ÿéàèòí ðàèüí ì é èí ì ì áòáí òèàé ì ì áòó çàððááí-áàòü áí èòí áí òàòèþ, ì òí ì ñÿùòóþñÿ é ðàñòí áàì , ðààèèçí ááí ì ùì ì ì èèðè-+áñèí è ì àðòèè è áá èáí áèáàòàì è ì á òàèè ì áòèí ì áèüí ì é èçàèðààèüí ì é èàì ì áí èè. Áááí ì ñòáí Ááí áðàèüí ì áí áóàèòí ðà ì áÿçáí ì èí ì òðí èèðí áàòü, ì ñòü áñòàèÿòü áóàèð è ì óáèèèí áàòü áñá ñááááí èÿ, ñáÿçáí ì ùà ñí áí ñòááðñòááí ì ùì è +áñòí ùì Òèí áí ñèðí-ááí èáì ì ì èèðè-+áñèèð ì àðòèè. ÿòí áááí ì ñòáí ì ì áèð òñòáí ì áèòü ì áðà-áí ù Òí ðì áèüí ùò òðàáí ááí èè è ñí áòáì ðàñòí áí á è áððáí é ì ò-áòí ì é áí èòí áí òàòèè, èí òí ðóþ ì áÿçáí ù ì ðàáñòáàèÿòü ì ì èè-ðè-+áñèèà ì àðòèè. Áááí ì ñòáí Ááí áðàèüí ì áí áóàèòí ðà áí èáí ì ì ì ì áàùàòü Òááàðàèüí ùà ñòáááí ùà ì ðàáí ù ñ ÿéàèòí ðàèüí ì é èí ì ì áòáí òèàé ì èþáùò ì áðòøáí èÿð áàèñòáóþ ù èð ì ðàáí áùò ì ì ðì , áùÿáèáí ì ùò á òí áá ì ðí ááðèè ñí ì òààðñòáóþ ù áé áí èòí áí òàòèè. Çàèí ì òñòáí áàèèááàò, +òí -áðàç 60 áí áé ì ì ñèá çáááðøáí èÿ ì -áðáá-ì ì áí Òèí áí ñí áí áí áí áá ì ì èèðè-+áñèèà ì àðòèè áí èáí ù ì ðàáñòáàèòü á Òááàðàèüí ùà ñòáááí ùà ì ðàáí ù ñ ÿéàèòí ðàèüí ì é èí ì ì áòáí òèàé ñí ì òáàðñòáóþ ù ááí ì èðòáà áæááí áí ùé ì ò-áò ì ñáí áì èì óòáñòáà è ñòáí ó áí òí áí á è ðàñòí áí á çà áí á, ì ì áí èñáí ì ùà ì ðàçèááí òí ì ì àðòèè è áá èàçí á-ááì . Óàèáÿ æá áí èòí áí òàòèÿ ì ðàáñòáàèÿàòñÿ è á ðàñí ì ðÿæáí èá áááí ì ñòáà Ááí áðàèüí ì áí áóàèòí ðà. Óàèæá áí èáí áùòü ì ðàáñòáàèáí ì ì éí ùé ñí èñí è òèçè-+áñèèð è þðèàè-+áñèèð èèò, èí òí ðüà ì èàçùáàèè ÿéí ì ì è-+áñèóþ ì ì ì ùü ì àðòèè çà ÿòí ò ì áðèí á ñ áàðàèüí ùì è ñááááí èÿì è ì á ÿòèð èèòáò, ì áúáí á ì ì ì ùè è áàðá áá ì ì èó-áí èÿ. Óàèáÿ èí Òí ðì àòèÿ ì ì ñèð ì áùáñò-ááí ì ùé òáðàèòáð è áí èáí á áùòü ñáí áí áí ì áí ñòóí ì á èþáí ì ó áðáæááí èí ó.

Óáááðàèüí ùé ñòáüÿ ñ ÿéàèòí ðàèüí ì é èí ì ì áòáí òèàé ì áðáááàò á áááí ì ñòáí Ááí áðàèüí ì áí áóàèòí ðà ì ì èó-áí ì ùà ì ò ì àðòèè áí-èòí áí òü ñ òáì , +òí áù +áðàç 30 áí áé ì ì èó-èòü áí èèáá ñ ì òáí èí é Òèí áí ñí áí áí ñí ñòí ÿí èÿ ì àðòèè. Á òá-áí èá ÿòí áí æá ì áðèí áá

ī đāāñōāāēāī ī āy āī ēōī āī òāōēy ī āđī āēōñy ā ñāēđāōāđēāōā Ōāāā-đāēūī īāī ñōāūē āēy āī çī īāī īāī īçī āēī ī ēāī ēy ñ ī āē ī đāāñōāāē-ōāēāē ī đī ēōđāōđōđū ē ī āūāñōāāī ī ī ñōē. Ā òā-āī ēā yōī āī ī āđēī āā āđāī āī ē ē ā òā-āī ēā ī yōē āī āē ī ī ñēā āāī ī ēī ī -āī ēy ī ī āōō āūōū ī đāāñōāāēāī ū đaçēē-ī ūā ī ī āī ēy, āī çđāæāī ēy ē çāyāēāī ēy ī ò-ī ī ñēōāēūī ī āī ñōī āāđī ī ñōē ē ī ī ēī ī òū ī đāāñōāāēāī ī ī ē ēī Ōī đ-ī āōēē, ā òāēæā ī òī ī ñēōāēūī ī āūī ī ēī āī ēy ī āđōēāē āāēñōāōþ-ūēō ī ī đī ēēē ī ī āđōōāī ēyō çāī đāōī ā, ōñōāī ī āēāī ī ūō ñī ī ōāō-ñōāōþūēī ē ī đāāī āūī ē ī ī đī āī ē.

Ī ī ī ēī ī -āī ēē ōēaçāī ī ūō ñđī ēī ā Ōāāāđāēūī ūē ñōāūy ñ yēāē-ōī đāēūī ī ē ēī ī ī āōāī ōēāē ī āđāāāāō ā ī đī ēōđāōđō āī ēēāā āāāī ī -ñōāā Āāī āđāēūī īāī āōāēōī đā ē đaçēē-ī ūā ī ī āī ēy, ī ī ēō-āī ī ūā ī òī ī ñēōāēūī ī yōī āī āī ēēāāā, ē ī ī ēñōā-āī ēē 15 āī āē āī ēæāī ī ī ēō-ēōū ñī ī ōāāñōāōþūēē ī ōāāō. Āñēē āūñēaçāī ī ūā ñī ī āđāæā-ī ēy ē æāēī āū đāñōī āyōñy ñ ōāēñōī ī āī ēēāāā āāāī ī ñōāā Āāī ā-đāēūī īāī āōāēōī đā, ñōāūy āī ēæāī đaçđāō ēōū āī çī ēēōēā ī đī òē-āī đā-ēy ē ī ðēī yōū ñī ī ōāāñōāōþūēā ī āđū.

Āñēē ī ā āūēī āūñēaçāī ī ī ēēāēēō āī çđāæāī ēē ēēē æāēī ā ē ī ā āūēī ī đī òēāī đā-ēē ñ āī ēēāāī ī āāāī ī ñōāā Āāī āđāēūī īāī āōāēōī đā, Ōāāāđāēūī ūē ñōāūy, ī đāæāā -āī ī òī đāāēōū āñþ āī ēō-ī āī òāōēþ ā āđōēā, āāāō ōēaçāī ēā ī ī ōāēēēī āāōū ææāī āī ūē ī ò-āāō ī āđōēē ī ā ēī ōūāñōāā, ā òāēæā ñōāī ō āī ōī āī ā ē đāñōī āī ā çā āī ā ā Ī Ōēōēāēūī ī ī āþēēāōāī ā ī āōēē ē ā æōđī āēā ī āōēī ī āēū-ī ūō āī ñōāāđñōāāī ī ūō ñāāāāī ēē.

Çā 10 āī āē āī ī ēī ī -āī ēy ēçāēđāōāēūī ī ē ēāī ī āī ēē ī đāāñāāōāēūī ī āđōēē, āā ēaçī ā-āē ē ēēōā, ī ōāāñōāāī ī ūā çā Ōēī āī ñī āī -yēī-ī ī ī ē-āñēōþ ē ī ī ēēōē-āñēōþ ñōī đī ī ō ēçāēđāōāēūī ī ē ēāī ī āī ēē, āī ēæī ū ī đāāñōāāēōū ñī āī āñōī ī Ōāāāđāēūī ī ī ō ñōāūā ñ yēāēōī-đāēūī ī ē ēī ī ī āōāī ōēāē ñī ī ōāāñōāōþūēāāī ī ēđōāā ī ī āđī āī ūē āī ēēāā ī ī ī ēō-āī ī ūō āī ñōāāđñōāāī ī ūō ē -āñōī ūō āññēāī ī āāī ē-yō ñ ōēaçāī ēāī ēō ī đī ēñōī æāāī ēy ē ī āúāī ā, òāē æā ēāē ē đāñōī-āū ī ā ēçāēđāōāēūī ōþ ēāī ī āī ēþ ñ ōēaçāī ēāī āī ōī āī ā ē đāñōī-āī ā, ēī ōī đūā āūēē ī ī ēō-āī ū āī ī ēī ī -āī ēy ēçāēđāōāēūī ī ē ēāī -ī āī ēē.

Ā ōī ò æā ñāī ūē ī āđēī ā āāāī ī ñōāī Āāī āđāēūī īāī āōāēōī đā ī ā-ōēē āī ēæī ī ī đāāñōāāēōū Ōāāāđāēūī ī ī ō ñōāūā ñ yēāēōī đāēūī ī ē ēī ī ī āōāī ōēāē ī ī āđī āī ūē āī ēēāā, ēāñāþūēēñy ī āđōēē ē āā ēāī āēāāōī ā ī òī ī ñēōāēūī ī āūī ī ēī āī ēy ī ī đī ī āōēī ī āēūī īāī Ēç-āēđāōāēūī īāī ēī āāēñā, ēāñāþūēēñy āī āī āī đī ā ī đāñōī āāō ī ā đāēēāī ō ī ī òāēāēāāī ēþ.

Çà 10 áí áé áí í èí í +áí èÿ èçáèðàðàèüí í é èàì í áí èè Ì èí è-
 ñòáðñòáí áí óððáí í èð ááè áí èæí í í ðí èí Õí ðí èðí áàðü ñí í ðáàðñò-
 áòð ù ááí Õáááðàèüí í áí ñóáüð ñ ÿéáèðí ðàèüí í é èí ì í áðáí òèáé
 í òí í ñèðàèüí í í áúáì à àññèáí í ááí èé, ñóáñèáèé è í ñáí áí æááí -
 í Ûò í ð í áèí áà ñóí ì áí ñóááðñòááí í í áí Õèí áí ñèðí ááí èÿ èçáèðà-
 ðàèüí í é èàì í áí èè, í ðèè-àð ù èðñÿ í ð í áú ááí çáí èáí èðí ááí í í áí
 í áúáì à è áúááèáí í Ûò èç í áú ááí í áúáì à Õèí áí ñèðí ááí èÿ ñ óèá-
 çáí èàì ñóí ì óæá çàððà-áí í Ûò è í í áèáæáù èð áúí èáðá. Á í í-
 ñèááí àì ñèó+áá í áí áðí àèì í óèáçàðü í ðèáèèçèðàèüí óð áàðó èð
 áúí èáðü è í ðè+éí Û áá çáááðæèè. Õáááðàèüí Ûé ñóáüÿ ñ ÿéáèðí-
 ðàèüí í é èí ì í áðáí òèáé áàáð óèáçáí èà í í óáèèèáèè óí ì ì ÿí óóÛò
 áí èèááí à çà í áááèð áí áàðÛ í èí í +áí èÿ èçáèðàðàèüí í é èàì í á-
 í èè à æðí àèá í áòèí í àèüí Ûò áí ñóááðñòááí í Ûò ñááááí èé. Èð-
 áúá ñááááí èÿ í á ÿòèð áí èèáááð ááç í áðáí è-áí èé í í áí í í í èó-
 +èòü à í Õèñá Õáááðàèüí í áí ñóáüè.

Á Õá-áí èá 60 áí áé í ñèá í èí í +áí èÿ áúáí ðí á í ðááñááðàèü í áð-
 òèè, í áðòèéí Ûé èáçí à+áé è èèòà, í ðáàðñòááí í Ûá çà Õèí áí ñí áí-
 ÿéí ì ì è-áñèí á è í í èèðè-áñèí á í ááñí à+áí èá èçáèðàðàèüí í é
 èàì í áí èè, áí èæí Û ñí àì áñòí í í ðááñòááèòü à Õáááðàèüí Ûá ñó-
 áááí Ûá í ðááí Û ñ ÿéáèðí ðàèüí í é èí ì í áðáí òèáé í èí í +áðàèüí Ûé
 áàðàèüí Ûé áí èèáá í í í èó+áí í Ûò áí ñóááðñòááí í Ûò è +áñòí Ûò
 áññèáí í ááí èÿò ñ óèáçáí èáì èð í ðí èñòí æááí èÿ è í áú ááí í áúá-
 í à, òáè æá èáè è í áú ááí í áúáì à ñðááñòá, çàððà-áí í Ûò í à èç-
 áèðàðàèüí óð èàì í áí èð. Í í é áí èæí Û òáèæá óèáçàðü áàðó
 í èððÛèÿ è çáèðÛèÿ ááí èí áñèí áí ñ+áðá, í ðááí áçí à+áí í í áí àèÿ
 èçáèðàðàèüí í é èàì í áí èè. Ñí í ðáàðñòááí í í í í è áí èæí Û í ðáá-
 ñòááèòü áñð í áí áðí àèì óð í Õèèèèèüí í çáááðáí í óð áí èóí áí òá-
 èðð.

Õáááðàèüí Ûé ñóáüÿ ñ ÿéáèðí ðàèüí í é èí ì í áðáí òèáé í áðááááð
 á áááí ì ñòáí Ááí áðàèüí í áí áðàèðí ðá í áòèè ááí í Ûá, í ðááñòáá-
 èáí í Ûá í í èèðè-áñèí è í áðòèáé, àèÿ òí áí +ðí áú +áðáç 45 áí áé
 í í èó+èòü áí èèáá ñ í óáí èí é Õèí áí ñí áí áí ñí ñòí ÿí èÿ í áðòèè.
 Á òá-áí èá ÿòí áí ñðí èà í ðááñòááèáí í àÿ áí èóí áí òáèèÿ áóááð í á-
 òí àèòüñÿ á ñí í ðáàðñòááòð ù áí ñáèðàðàðèáðá àèÿ í çí àèí ì èáí èÿ ñ
 í áé í ðááñòááèèèèè è ðí èóðáðóðð ù è á óáèí ì í ðááñòááèèèèèè í á-
 ù áñòááí í í ñòè. Á òá-áí èá ÿòí áí í áðèí áá è áú á í í ñèááóð ù èð
 í ÿòè áí áé í í áóð áúòü í ðááñòááèáí ù áí çðáæáí èÿ, æáèí áú í òí í-
 ñèðàèüí í áí ñòí ááðí í ñòè è í í èí í òü èí Õí ðí áòèè í áúí í èí áí èè
 ñóù áñòááòð ù èð í ðááèè èèè í í áðóøáí èè çáí ðáðí á, óñòáí í áèáí -
 í Ûò ááèñòááòð ù èí è í ðááí áúí è í í ðí àì è.

Ī ī ī ēīī +āī ēē ōēāçāī í ūō nđī ēī ā ōāāāđāēūī ūē nōāūŷ n̄ yēāē-
 oī đāēūī í ē ēī ī ī āōāī ōēāē ī āđāāāāō ā ī đī ēōđāōđō āī ēēāā āāāī ī -
 nōāā Āāī āđāēūī ī āī āōāēōī đā í āōēē, āī çđāæāī ēŷ, āŪñēāçāī í ūā ā
 ī ōī ī ōāī ēē yōī āī āī ēēāāā, ē āī ēæāī ī ī ēō+ēōū āāī ī āđāōī ī ā ōā-
 +āī ēā 15 āī āē. Āñēē āŪñēāçāī í ūā āī çđāæāī ēŷ ē æāēī āŪ đāñōī -
 āŷōñŷ n̄ āī ēēāāī ī āāāī ī nōāā Āāī āđāēūī ī āī āōāēōī đā í āōēē, đāñ-
 nī ī ōđāī í ūī ī đī ēōđāōđōī ē, nōāūŷ āī ēæāī đāçđāōēōū yōī ō āī -
 ī đī n̄ ē ī đēī yōū nī ī ōāāōñōāōļ ū ēā ī āđŪ. Āñēē āī çđāæāī ēŷ ēēē
 æāēī āŪ í ā ī ī nōōī āēē ē ī ōñōñōāōļ ð đāñōī æāāī ēŷ āī ēēāāā āā-
 āī ī nōāā Āāī āđāēūī ī āī āōāēōī đā í āōēē ē āī ēēāāā, ī ī ēō+āī ī ī āī
 ēç ī đī ēōđāōđōđŪ, nōāūŷ āāāō ōēāçāī ēā ī đāæāā +āī ī ōī đāēōū ōī ī -
 ī ŷī ōōŪē āī ēēāā ā āđōēā, ī ī ōāēēēī āāōū āāī ā ī āēī ē ōī ō æā āāī ū
 ā Ī Ōēōēāēūī ī ī āļēēāōāī ā í āōēē ē ā æōđī āēā í āōēī ī āēūī ūō
 āī nōāāđñōāāī í ūō n̄āāāāī ēē.

Ā đāī ēāō yōēō nđī ēī ā ī ī ēēōē+āñēēā ī āđōēē ē ī ōāāōñōāāī í ūā
 çā ēçāēđāōāēūī ōļ ēāī ī āī ēļ Ī ēī ēñōāđñōāī āī ōōđāī í ēō āāē ē
 āāāī ī nōāī Āāī āđāēūī ī āī āōāēōī đā í āōēē āī ēæī ū ī ēēāā+ēōū ī ī -
 ēō+āī ēā +āđāç Ēī ōāđī āō āñāō n̄āāāāī ēē ē āī ēēāāā, ēī ōī đŪā ā nī -
 ī ōāāōñōāēē n̄ āāēñōāōļ ū ēī çāēī ī ī āāōāēūñōāī ī āī ēæī ū āŪōū
 ī đāññōāāēāī ū. Ī ōāāōñōāāī í ūā ēēōā āī ēæī ū ēī ōī đī ēđī āāōū +ā-
 đāç n̄đāññōāā ī āññī āī ē ēī ōī đī āōēē ī ōāō í āī đāāēāī ēŷō, ī ī ēī -
 ōī đŪī āōāāō ī đāāī n̄ōāāēāī ā ēī ōī đī āōēŷ. Çāēī ī ī ī ī đāāōñī ī ō-
 đāī ī, +ōī ēļāī ē āđāæāāī ēī ī ī æāō ī ī ēō+ēōū ēī ī ēļ ī đāññōāā-
 ēāī í ūō ōāāāđāēūī ī ī ō nōāūā n̄ yēāēōī đāēūī í ē ēī ī ī āōāī ōēāē ē ā
 āāāī ī nōāī Āāī āđāēūī ī āī āōāēōī đā í āōēē āī ēēāāī ā, ōāē æā ēāē ē
 āñāō āī ī ī ēī ēōāēūī ūō ī āōāđēāēī ā, ī đāññōāāēāī í ūō āēŷ āōāēōī đ-
 ñēī ē ī đī āāđēē. Çāŷāēōāēū ī ā ī āŷçāī ī āŷŷñī yōū ī đē+ēī ō n̄āī āāī
 çāī đī n̄ā. Nōī ēī ī nōū ēī ī ēē āī ēōī āī ōī ā ī ī ēā+ēāāāōñŷ çāŷāēōā-
 ēāī .

Ī āāŪī ī ēī āī ēā ī ī ēēōē+āñēī ē ī āđōēāē ī āŷçāōāēūñōā, āŪōā-
 ēāļ ū ēō ēç ī ī đī Çāēī ī ā ī Ōēī āī nēdī āāī ēē ī ī ēēōē+āñēēō ī āđ-
 ōēē, āāōī ī āōē+āñēē āēā+āō çā nī āī ē ī đāēđāŪāī ēā ēļāī āī āī nō-
 āāđñōāāī í ī āī Ōēī āī nēdī āāī ēŷ. N̄ yōī ē ōāēŷļ ā ī đāāāēāō ōñōā-
 í ī āēāī í ūō nđī ēī ā āāāī ī nōāī Āāī āđāēūī ī āī āōāēōī đā í āōēē ē
 ōāāāđāēūī ūē nōāūŷ n̄ yēāēōī đāēūī í ē ēī ī ī āōāī ōēāē ēī ōī đī ē-
 đōļ ð ī ī āāŪī ī ēī āī ēē ī āđōēāē n̄āī ēō ī āŷçāōāēūñōā Ī ēī ēñōāđ-
 ñōāī āī ōōđāī í ēō āāē. Nēāāōāō ī ōī āōēōū, +ōī ā nī ī ōāāōñōāēē n̄
 ī ī ēī æāī ēŷī ē Çāēī ī ā ī Ōēī āī nēdī āāī ēē ī ī ēēōē+āñēēō ī āđōēē
 āñā āāī ī ī đī ū, ī đēī āī ŷāī ūā ē ī ī ēēōē+āñēī ē ī āđōēē, ī ōī ī ñŷō-
 ñŷ ē ē ēī āēēōēē ī āđōēē, ī đē+āī ēī āēēōēŷ ī āđōēē đāññī āōđē-
 āāāōñŷ ēāē ī āī ā ī āđōēŷ āēŷ đāāēēçāōēē yōēō ōāēāē. Ā ōā+āī ēā

60 áí áé í ñèá í èí í +áí èÿ èàæáí áí Òèí áí ñí áí áí áí àà èí àèèòèÿ í àððèé í áÿçáí à í ðááñòààèÿòü Òáááðàèüí í ò ñóáüá ñ ÿéàèòí ðàèü- í í é èí í í àòáí òèáé àæááí áí Ûé Ìð+áð í ñáí àí Òèí áí ñí áí í í èí - æáí èè è í áí òí ááð è ðáñòí ááð á òá+áí èá Òèí áí ñí áí áí áí àà, óáí ñòí ááðáí í Ûá í àòèí í àèüí Ûí í óáèè+í Ûí èí í òðí èáðí í èèè èí í òðí èèðòòèí è í ðááí àí è ñáí í é í àððèé. Áàèüí àéòèé í ðÿ- áí è áí àèí àè+áí èçèí æáí í í ò áüøá.

Ãèääà VI. Áí èí ñí ááí èà
è í ñááááí èà èòí áí á áüáí ðí á

§ 1. Í áüèé òáðàèòáð èçáèðàòàèüí í é èàí í áí èè

Èçáèðàòàèüí Ûí çàèí í í ààòàèüñòáí òñòáí áàèèáááòñÿ í ðí áí è- æèòàèüí í ñòü èçáèðàòàèüí í é èàí í áí èè. Á ñí í òááòñòáèè ñ í í ðí à- ì è çàèí í à èçáèðàòàèüí àÿ èàí í áí èÿ í áí ðááèáí à, í ðáæáá áñááí, í à ðááèèçàòèò àáèñòáèé, í ðÿí í í ðááòñí àððèááòèò áüðàæáí èá áí èè èçáèðàòàèé í ðè áí èí ñí ááí èè çà èèè í ðí òèá í òèèèèüí í çáðá- àèñòðèðí ááí í Ûò èáí àèááòí á àèÿ çáí ÿòèÿ áüáí ðí Ûò í óáèè+í Ûò áí èæí í ñòáé.

Áàÿòàèüí í ñòü àèáááí è+áñèí áí òáðàèòáðá: í áó+í Ûá ááááðÛ, èí í Òáðáí òèè, í ðáçáí òàòèè í èáí í á è í ðí àèòí á, í ðí ááááí èá èí í - áðáññí á è ñèí í í çèòí í á í á áí èæí Û á ñí í òááòñòáèè ñ çàèí í ñí ðáñ- ñí àððèááòñÿ èáè í áí òúáí èáí àÿ +áñòü èçáèðàòàèüí í é èàí í áí èè. Èçáèðàòàèüí àÿ èàí í áí èÿ í í áüáí ðáí ááí óáòí á è ñáí àòí ðí á í á- ùáí àòèí í àèüí í áí òáðàèòáðá áí èæí á í à+èí àòñÿ çà 60 áí áé áí áí ÿ áí èí ñí ááí èÿ. Èí ááá í ðí èñòí àÿò áüáí ðü í ðáçèááí òà è àèòá- í ðáçèááí òà ñòðáí Û, èçáèðàòàèüí àÿ èàí í áí èÿ í à+èí ááòñÿ çà 90 áí áé áí áí ÿ áí èí ñí ááí èÿ.

Çàèí í çáí ðáüááð í óáèèèáòèò ááí í Ûò è í óáí í é í í òáèáèèáá- í èò, ðááèí è áðáòè+áñèè ñí í ñí áí ñ òáèüò í ááñí á+èòü í ðá- èí òúáñòáí í à áüáí ðáð àèÿ òáð èèè èí Ûò èáí àèááòí á ðáí áá +áí çà 32 áí ÿ áí ááòü, òñòáí áàèèááòüáé ááí ù áí èí ñí ááí èÿ. Èðí í á òí áí, áí áðáí ÿ èçáèðàòàèüí í é èàí í áí èè á í óáèèèáòèÿò í ðááè- òáèüñòááí í Ûò àèòí á í á áí èæí í ñí ááðæáòñÿ í í èí æáí èé, èí òí - ðüá áü í ðÿí í áüèè í áí ðááèáí Û í à í ááñí á+áí èá í ðáèí òúáñòáá èáèí áí -èèáí èç èáí àèááòí á í à çáí ÿòèá áüáí ðí Ûò í óáèè+í Ûò í í ñòí á. Óáèæá çáí ðáüáí í á òá+áí èá ñáí è áí áé, í áí í ñðááñòááí - í í í ðááòñí àððèááòüèò áí èí ñí ááí èò, í ñòüáñòáèáí èá àèòí á, èí áò- ùèò í óáèè+í Ûé òáðàèòáð è í ðááòñí àððèááòüèò çáí òñè èèè

ī nōū āñōāēāī ēā ī ēāī ī ā, ī đī āēōī ā ēēē ī đī āđāī ī ī āūāñōāāī ī ī āī ōāđāēōāđā, ē ā ōāēī ī ī nōū āñōāēāī ēā ēpāūō ī đāāēōāēūñōāāī ī ūō āēōī ā, ēī ōī đūā ī ī āōō ī āāñī ā-ēōū ī đāēī ōūāñōāī ī ā āūāī đāō ēā-ēī āī -ēēāī ēāī āēāāōā ī ā āūāī đī ōp āī ēāī ī nōū.

§ 2. Ī āđū īāđāī ē-ēōāēūī īāī ōāđāēōāđā

Āēy ī āāñī ā-āī ēy ī āūāēōēāī ī nōē ī đē āī ēī nī āāī ēē ē ēñēēp-āī ēy ēāēī āī -ēēāī nēēī āī āī āēēyī ēy ī ā ēçāēđāōāēāē çāēī ī ī āāōāēūñōāī ī ī đāāōñī ī ōđāī ī āāāāāī ēā đyāā ī āđāī ē-ēōāēūī ūō ī āđ. Ā -āñōī ī nōē, āāç ōūāđāā āēy ōī āī, -ōī nī āōēāēūī ī ī đāāōñī ī ōđāī ī āēy ī āāñī ā-āī ēy āāçī ī āñī ī nōē nāī ī ē ī đī ōāāōđū āī ēī nī āāī ēy, ā āāī ū ī đī āāāāī ēy āī ēī nī āāī ēy çāī đāūāī ī ēāēī ā-ēēāī nī -ñđāāī ōī -āī ēā āī ēñē ēēē ī đī yāēāī ēā ēpāī ē āēōēāī ī nōē āī ī đō-çāī ī ūō nēē.

Ōī ēūēī ī đāāñāāōāēē ī ōī ēōī ā āēy āī ēī nī āāī ēy ī ī āōō ēī āōū ā nāī āī đāñī ī đyçāī ēē ī ī ēēōāēñēēā nēēū āēy ēō-ōāāī ēñī ī ēī āī ēy ēçāēđāōāēūī ī āī çāēī ī ī āāōāēūñōāā, āāđāī ōēē ēçāēđāōāēūī ī āī ī đī ōāñā. Ēđī ī ā ī ī ēēōāēñēēō nēē, ī đāāī āçī ā-āī ī ūō āēy ī ī ā-āāđçāī ēy ī ī đyāēā, āī ī đōçāī ī ūā nēēū, ēī ōī đūā đāñī ī ēī çāī ū ā ī āñōī ī nōē, āāā ī đī ēñōī āēō āī ēī nī āāī ēā, āī ēāī ū ī āōī āēōūñy ā ēāçāđī āō ā ōā-āī ēā āñāāī ī āđēī āā āī ēī nī āāī ēy. Đōēī āī āēōāēē ē ī ōēōāđū āī ī đōçāī ī ūō nēē ē ī ī ēēōāēñēēō āēāñōāē ī āūāōāā-đāēūī ī āī, ī đī āēī ōēāēūī ī āī, ōāđđēōī đēāēūī ī āī ē ī ōī ēōēī āēū-ī ī āī ōđī āī y ī ā ī ī āōō đōēī āī āēōū āđōī ī āī ē āđāçāāī āī āđāī y ī đī āāāāī ēy āūāī đī ā, ēēē ēñī ī ēūçī āāōū nāī ā āī ēāī ī nōī ī ā ī ī ēī -çāī ēā āēy āēēyī ēy ī ā nāī āī āō āī ēī nī āāī ēy, ēēē ī đī āī āēōū nī -āđāī ēy n ōāēūp ī ēāçāī ēy āēēyī ēy ī ā ōī ā āī ēī nī āāī ēy. Nēōçā-ūēī ā āī ī đōçāī ī ūō nēēāō, ēāēōp āū āī ēāī ī nōū ī ī ē ī ē çāī ē-ī āēē, ōāī ēāī ī ūī ā ī ōñōāāēō, çāī đāūāī ī ī ēāçūāāōū ēī ī ō-ēēāī ī ī ī ūū ī ā āūāī đāō, ēñī ī ēūçōy nāī p ōī ēōī đī ō.

Ī āđñī ī āē āī ī đōçāī ī ūō nēē ē āāēñōāōpūēō ī đāāī ī ā āāçī ī āñī ī nōē ēī āāō ī đāāī ō-āñōāī āāōū ā āī ēī nī āāī ēē ā ōī ēōī đī ā ē ēī āōū ī đē nāāā đāçđāōāī ī ī ā ī đōçāēā. Çāēī ī ī āāōāēūñōāī ī đāāō-ñī āđēāāāō ī āđū ī ī ī ōđāī ā ī ōī ēōī ā āēy āī ēī nī āāī ēy. Ī āñōī ūā ī đāāī ū āēāñōē n yōī ē ōāēūp ī āyçāī ū ī đāāī nōāāēōū ā đāñī ī đy-çāī ēā ī đāāñāāāōāēy ī ōī ēōā āēy āī ēī nī āāī ēy ī đāāñōāāēōāēāē ī ī ēēōēē ā ēī ēē-āñōāā, āī nōāōī -ī ī ī āēy ī āāñī ā-āī ēy nāī āī āī ī -āī ē ī ī đī āēūī ī āī āī ēāēçūyāēāī ēy āđāçāāī. Yōī ō ī ī ēēōāēñēēē ī āđñī ī āē ī āyçāī āūī ī ēī yōū ōī ēūēī ōēāçāī ēy ī đāāñāāāōāēy ī ōī ēōā āēy āī ēī nī āāī ēy. Āñēē ī āñōī ūā ī đāāī ū āēāñōē ī ā ī ī āōō

í ðááí ñòáàèòü á ðáñí Ìðÿæáí èá í óí èòí á àèÿ áí èí ñí ááí èÿ í Ì è-
 óáèñèèá Õí ðí èðí ááí èÿ, +òí Ì ðÿí Ì Ì ðááí èñáí Ì çàèí Ì Ì Ì, èèè
 Ì Ì è Ì á Ì Ì áòò Ì á Ì èò Ì ðèñóòñòáí áàòü, èèè Ì ðèñóòñòáòòò, Ì Ì Ì á
 áÛí Ì èí ÿòò ðáñí Ì ðÿæáí èÿ Ì ðááíáààòáèÿ Ì óí èòá àèÿ áí èí ñí áá-
 í èÿ, Ì á ÿòí Ì Ì áí áàèáí Ì Ì òáèáðáì Ì Ì è èçááÛáàòñÿ ñòáüÿ Ì Ì èç-
 áèðáòáèüí Ùì áàèáí, èí òí ðÛé áí èæáí ñáÿçáòüñÿ ñ Ì áñòí Ùì è
 áèáñòÿì è, á ðáñí Ì ðÿæáí èè èí òí ðÛò Ì áòí àèòñÿ Ì áñòí àÿ Ì Ì èè-
 òèÿ, è Ì áí Ì áðáí áí Ì Ì áàòü óéàçáí èá Ì ðááí èçí áàòü Ì ððáí ó ñí Ì ò-
 áàòñòáòòòááí Ì óí èòá àèÿ áí èí ñí ááí èÿ áðóáèì è Ì áòèí Ì àèüí Ùì è
 Ì Ì áðàçáàèáí èÿì è.

§ 3. Ì áðáí è-áí èÿ á ááí ü áí èí ñí ááí èÿ

Èçàèðààèüí Ì á çàèí Ì Ì áàòáèüñòáí (ñò. 71 Èçàèðààèüí Ì áí èí-
 áàèñá) ááí àèò Ì Ì ðáááèáí Ì Ùá çáí ðáòÛ á ááí ü Ì Ì áà+è áí èí ñí á.
 Á ÿòí ò ááí ü, á +áñòí Ì ñòè, çáí ðáòáí Ì Ì Ì ðí áí àèòü ñí áðáí èÿ èçáè-
 ðáòáèáé èèè Ì áòí àèòüñÿ ñ Ì ðóáèèì áí áðáí ÿ áí èí ñí ááí èÿ èòáí-
 áí òðí áí ÿ á ðáèèòá 80 Ì Ì ò Ì áñòá Ì Ì áà+è áí èí ñí á (áñèè Ì áðò-
 òáòòñÿ ÿòè çáí ðáòÛ, Ì á ÿòí Ì Ì áí áàèáí Ì Ì áí èæáí Ù áÛòü Ì Ì ñòáà-
 èáí Ù á èçááñòí Ì ñòü Ì Ì èèòáèñèèá Ì ðááñòáàèòáèè); Ì ðí áí àèòü
 Ì áðí áí Ùá Ì ðááñòáàèáí èÿ Ì á Ì òèðÛòí Ì áí çáòóá èèè á çáèðÛòÛò
 Ì Ì Ì áÛáí èÿò, òáàòðáèèçí ááí Ì Ùá Ì ðáçáí èèè, ñí Ì ðòèáí Ùá ñí ðáá-
 í Ì ááí èÿ è áðóáèá ñí áðáí èÿ áðáæááí, Ì á èì áòòèá Ì òí Ì óáí èÿ è
 àèòò áí èí ñí ááí èÿ ñ ñáí Ì áí ááí Ì á+àèá è Ì á Ì ðí òÿæáí èè òðáò +á-
 ñí á Ì Ì ááí çáááðóáí èè; Ì ñòü áñòáèÿòü Ì ðí áàæó èòáí áí áèáà àè-
 èí áí èüí Ì è Ì ðí áóèèèè á Ì áðèí á áí èí ñí ááí èÿ è á òá+áí èá òðáò
 +áñí á Ì Ì ñèá ááí Ì èí Ì +áí èÿ; Ì ðááèááàòü èèè áðò+àòü èçáèðáòá-
 èÿì áòèèáòáí è àèÿ áí èí ñí ááí èÿ á ðááèòá áí 80 Ì Ì ò Ì áñòá Ì Ì-
 áà+è áí èí ñí á Ì á òèèòáò, Ì ðí ñáèí +í Ùò áí ðí áàò è ò. á.; èçáèðáòá-
 èÿì èñí Ì èÛçí áàòü Õéááè, áááèçÛ è áðóáèá Ì ðèè+èòáèüí Ùá ñèì-
 áí èÛ á òá+áí èá áñááí áí ÿ áí èí ñí ááí èÿ, 10 +áñ. áí Ì á+àèá
 áí èí ñí ááí èÿ è òðáò +áñí á Ì Ì ñèá ááí Ì èí Ì +áí èÿ; ñí ááðòáòü Ì óá-
 èè+í Ùá àèòü Ì ðí çáèèèèçí á (Òáí áòè+í Ì áí áí ñòááèáí èÿ) á Ì áðè-
 í á çá 48 +áñ. áí Ì á+àèá áí èí ñí ááí èÿ; Ì òèðÛáàòü Ì áðòèéí Ùá
 Ì óí èòü á ðááèòá 80 Ì Ì ò Ì áñòá, á èí òí ðí Ì ðáñí Ì èí æáí Ì óí èò
 áí èí ñí ááí èÿ; Ì óáèèèí áàòü è ðáñí ðí ñòðáí ÿòü Ì ðááááðèòáèüí Ùá
 Ì óáí èè è Ì ðí áí Ì çÛ çá 48 +áñ. áí Ì á+àèá áí èí ñí ááí èÿ è 20 +áñ.
 Ì Ì ñèá ááí Ì èí Ì +áí èÿ.

Ì áòèí Ì àèüí àÿ èçáèðáòáèüí àÿ èí Ì èññèÿ èèè èòáí é èç áá
 +èáí Ì á Ì Ì æáò Ì ñòü áñòáèòü áðáí áí Ì á çáèðÛòèá Ì Ì Ì áÛáí èé,
 ðáñí Ì èí æáí Ì Ùò á Ì áðòóáí èá áÛòáóéàçáí Ì Ùò Ì Ì ðí . Õáèæá Ì áñ-

òà äëý áí éí ñí ááí èý í á í í áóò áúòü ðáñí í éí æáí ù á èèæá 80 í í ò í áñòà í áóí æááí èý í Õèöèàèüí í áí í í í áúáí èý í áúáí àòèí í àèü- í ùò èèè ðáàèí í àèüí ùò í í èèòè-áñèèò í áðòèé. Èðí í á òí áí, çàèí- í í áàðàèüñòáí í çáí ðáúáí í í óáèèèí áàòü èèè ðáñí ðí ñòðáí ýòü í óáí èè è í ðí áí í çú ðáçòèüòáòí á áí éí ñí ááí èý áí áðáí ý ñáí í áí áí éí ñí ááí èý è á òá-áí èà òðáò -áñí á í í ñèà ááí í éí í -áí èý.

§ 4. Í óí èòü äëý áí éí ñí ááí èý

Èçáèððáðàèüí í á çàèí í í áàðàèüñòáí òñòáí ááèèáááò í í ðí ù, ñáý- çáí í ùá ñ í í éí í í í -èýí è ðóèí áí àèòáèáé í óí èòà äëý áí éí ñí áá- í èý. Á -áñòí í ñòè, èàæáúé í óí èò äëý áí éí ñí ááí èý èí áàò í áí í áí ðóèí áí àèòáèý-Óóí èòèí í áðá, éí òí ðúé í í ñèò í àçááí èà «í ðááñá- áàðàèü». Í í èí áàò í áí í áí çàí áñòèòáèý, éí òí ðúé í èàçúááàò áí ó í í í í ùü è í í æáò çàí áúáòü ááí á ñèó-áá í òñòááèè í í í ñí í ááí è- ýí, òñòáí í áèáí í ùí çàèí í í í. Í ðááñááàðàèü è ááí çàí áñòèòáèü áí èæáí ù í áéáááòü í í éí í é èáàèèòèèáòèáé èçáèððáðàèý, í ðí æè- áàòü á èçáèððáðàèüí í í í èðóáá, ááá í í è áóáóò í ñóù áñòáèýòü ñáí è Õóí èòèè, à òàèæá òí áòü -èòáòü è í èñáòü. Èçáèððáðàèüí ùá éí- í èññèè í í áóò í í èó-èòü í ò ýòèò èèò è áðóáèá èè-í ùá ñááááí èý, éí òí ðúá í í è ñí -òòò í áí áóí àèí ùí è. Í ðááñááàðàèü è ááí çàí áñ- òèòáèü á ñèó-áá í áýçáí í í ñòè í í áóò áí éí ñí áàòü á í óí èòà äëý áí- éí ñí ááí èý, áí ñòáòí -í í óáàèáí í í í í ò í áñòà, ááá í í è í ñóù áñòá- èýòü ñáí è Õóí èòèè. Áí éí ñí ááí èà í ðè òàèèò í áñòí ýòáèüñòááò èñèèò-ááò áí çí í æáí í ñòü èò áí éí ñí ááí èý òàèæá è á í óí èòà äëý áí éí ñí ááí èý, è éí òí ðí í ó í í è í ðèí èñáí ù.

Èçáèððáðàèüí áý éí í èññèý í á í í çáí áá -áí çà 20 áí áé áí áí éí- ñí ááí èý í ñóù áñòáèýáò í àçí à-áí èý í ðááñááàðàèý è ááí çàí áñòèòá- èý á èàæáúé í óí èò äëý áí éí ñí ááí èý. Èçááúáí èý í òàèèò í àçí à- -áí èýò í áí ðáàèýòñý -áðáç áí ñóááðñòááí í ùá í í -òí áúá ó-ðáæáá- í èý èèè í í ñðááñòáí í ñí áòèàèüí í é ñèóááú ñáýçè, í òí í ñýù áèñý è ñèóááá ááçí í áñí í ñòè í áúá òáááðàèüí í áí èèè í ðí àèí èèèüí í- áí òðí áí ý.

Í òèàç ó-áñòáí áàòü á ðááí òà òáò, èòí áúé í àçí à-áí í á ýòè áí èæáí í ñòè, áí èæáí áúòü í áí ñí í ááí èñèèò-èòáèüí í áí èáçí ùò èèè áðóáèí è ñáðüáçí ùí è í ðè-èí àí è, í í áòááðáæááí í ùí è á òñòá- í í áèáí í í í í í ðýáèá. Áí í óèèðí ááí èà óáá ñááèáí í ùò í àçí à-áí èé í í æáò áúòü í ñóù áñòáèáí í òí èüèí á ñèéó í àçááí í ùò áúøá í ðè- -èí è í í ñèà ñí áòèàèüí í áí ðáññí í òðáí èý ýòí áí áí í ðí ñà ñí í òááò- ñòááò-ùáé èçáèððáðàèüí í é éí í èññèáé. Ááèýáòñý óááæèòáèüí í é í ðè-èí í é äëý í òí áí ù í ñóù áñòáèáí í ùò í àçí à-áí èé èèò áúááè-

æáí èà èò èáí àèààðàì è í à àÛáí ðí Ûá àí èæí í ñòè. Á ÿòì ì ñèó-àà òàèí á àÛáàèæáí èà àí èæí í áÛòü í Õèòèàèüí í í ì àðáàðæááí í ðò-èí àí àñòáí ì ñí í òáàòñòáòþ Ûáé í àðòèè.

Ì í àðáàðæááí èàì áí èáçí è í ðááñáààðàèÿ èèè ááí çàì àñòèðàèÿ, èí òí ðàÿ í ðáí ÿòñòáòáò èì á í í èí ì ì í áúáí á í ñòü àñòàèÿòü ñáí þ áàÿòàèüí í ñòü, ì í áòò áÛòü òí èüèí í Õèòèàèüí Ûá ñí ðáàèè, áÛááí - í Ûá í áúáí àòèí í àèüí Ûì è, ì ðí àèí òèàèüí Ûì è èèè ì óí èòèí àèü-í Ûì è ì áàèòèí ñèèí è ó-ðáæááí èÿì è á òñòáí í àèáí í ì ì í ì ðÿàèá. Á í òñòòñòáèá í ðí Õáññèí í àèüí Ûò ì áàèòèí ñèèð ðááí òí èèí á ñí ðáàèè ì í æàò áÛòü áÛááí à -àñòí Ûì àðá-í ì .

Á ñèó-àà í ðááñòáàèéáí èÿ Õàèüø èáÛò áí èòí áí òí á àèí í áí Ûá í àñòò í òáàòñòááí í ñòü í ñò. 132 Ë çàèðààèüí í áí èí áàèñà, èí òí-ðàÿ í ðááòñí àððèáààð òþðáí í í á çàèèþ-áí èà í à ñðí è í ò ø àñòè ì àñÿòáá áí ááòò èàò èþáÛì Õóí èòèí í áðáí , í ñòü àñòàèÿþ Ûèì èçàèðààèüí Ûá Õóí èòèè, à òàèæá èçàèðààèÿì , í áçí à-áí í Ûì àèÿ í ñòü àñòàèáí èÿ Õóí èòèè, ñáÿçáí í Ûò ñ áúáí ðáí è, èí òí ðÛá ááç í ì ðááààðàèüí Ûò í ðè-èí í ðèàçàèèñü áÛì í èí ÿòü ÿòè Õóí èòèè è í á í ì ÿàèèèñü á òñòáí í àèáí í Ûé çàèí ì ì ñðí è á ì àñòáò í ðí áá-ááí èÿ áí èí ñí ááí èÿ. Õàèèá æáñòèèá ñáí èòèè, òñòáí í àèáí í Ûá àèÿ í ðááñáààðàèÿ í óí èòà àèÿ áí èí ñí ááí èÿ è ááí çàì àñòèðàèÿ, èàè í ðáàèèí, ñí í ñí àñòáòþ òí ì ó, +òí èèòà, í áçí à-áí í Ûá èçàèðà-òàèüí í è èí ì èññèáé, áí áðí ñí ááñòí í è í òáàòñòááí í í áÛì í èí ÿþò ñáí è í áÿçáí í í ñòè.

Ì áÿçáí í í ñòÿì è í ðááñáààðàèÿ í óí èòà àèÿ áí èí ñí ááí èÿ è ááí çàì àñòèðàèÿ ÿàèÿàðñÿ èè-í í á í ðèñòòñòáèá á ì ì í áí ò í à-àèá è í èí í -áí èÿ í ðí Õáññà áí èí ñí ááí èÿ, à àèááí àÿ èò çááá-à çàèèþ-à-àðñÿ á èí í òðí èá çà í ðáàèèüí Ûì è í ì ðí àèüí Ûì òí áí ì áí èí ñí áá-í èÿ.

Ñóáüè í í èçàèðààèüí Ûì áàèáì í í ðááàèÿþò í á í í çáí áá 30 áí áé áí áàòü áí èí ñí ááí èÿ ì àñòá, ááá áóáòò Õóí èòèí í èðí áàòü í óí èòü àèÿ áí èí ñí ááí èÿ. Í ðè í í ðááàèáí èè ÿòèò ì àñò á í áðáòþ í -áðááü í áÛ-í ì áÛáàèÿþòñÿ í áÛ àñòááí í Ûá çááí èÿ, çàèÛ àèÿ í ðí ááááí èÿ ñí àèòàèèáé è áðóáèá çááí èÿ, èí òí ðÛá í òáá-áþò í á-í áðí àèí Ûì àèÿ áí èí ñí ááí èÿ òñèí àèÿì . Áèÿ ðáçòèüòàèéáí í áí áÛì í èí áí èÿ ÿòí áí í ðááí áçí à-áí èÿ òðááóáòñÿ ñí òðóáí è-àñòáí í í èèòèè áñáé ðáñí óáèèèè ñ í í èèòàèñèè è Õí ðí èðí ááí èÿì è í ðí àèí òèé, à á ñèó-àà í áí áðí àèí í ñòè è ñ èþáÛì è áðóáè è àèàñòÿì è í áÛáòááàðàèüí í áí, í ðí àèí òèàèüí í áí èèè ì óí èòè-í àèüí í áí òðí áí ÿ.

ÁÛáàèáí èà ì àñò, á èí òí ðÛò áóáòò Õóí èòèí í èðí áàòü í óí èòü àèÿ áí èí ñí ááí èÿ, è í ðáàèí æáí èÿ í í áçí à-áí èÿò èò ðóèí áí àèòá-

ēāē āī ēāī ū āūōū ī āđāāāī ū äēy ēī ōī đī āōēē nōāāē ī ī eçāēđā-
ōāēūī ūī āāēāī ā eçāēđāōāēūī óþ ēī ī ēññēþ ī ēđōāā ē ā Ī ēī ē-
ñōāđñōāī āī ōōđāī ī ēō āāē ā ōā+āī ēā ī yōē āī āē nī āī y āūāāēāī ēy
ōāēēō ī āñō ē ī açi ā+āī ēy ēō đōēī āī āēōāēāē. Ā ñēō+āā ī āī đāāāē-
āāī ī ūō ī āñōī yōāēūñōā, āī çī ēēøēō ōāā ī ī ñēā ōñōāī ī āēāī ēy
ī āñō ōōī ēōēī ī ēđī āāī ēy ī ōī ēōī ā äēy āī ēī nī āāī ēy, eçāēđāōāēū-
ī äy ēī ī ēññēy ī ī āāō ñāī ā eçi āī ēōū ēō ī āñōī đāñī ī ēī āāī ēā.
Ī açi ā+āī ēā ī đāññāāāōāēāē ē ēō çāī āñōēōāēāē ā ī ōī ēōū āī ēī nī -
āāī ēy, ā ōāēāā ī āñōā, āāā ī ī ē āōāōō đāñī ī ēī āāī ū, āī ēāī ū
āūōū āī āāāāī ū āī ñāāāāī ēy eçāēđāōāēāē ī ā ī ī çāī āā +āī çā
15 āī āē āī āāōū āī ēī nī āāī ēy ī ī ñđāññōāī ī ī āúyāēāī ēē, đāñī đī-
ñōđāī yāī ūō ā ī āūāññōāāī ī ūō ī āñōāō, āāā ī đī āī äyōñy nī ī ōāāññō-
āóþū ēā āūāī đū.

Ī đāāī ñōāāēāī ēā ōāēī ē ēī ōī đī āōēē yāēyāōñy ī āyçāī ī ī ñōūþ
eçāēđāōāēūī ī ē ēī ī ēññēē, ēī ōī đāy āī ēāī ā ī ī ī āāññōēōū ī ā yōī ī
ī āūāōāāāđāēūī óþ ēñī ī ēī ēōāēūī óþ āēāñōū, āōāāđī āōī đī ā ī đī-
āēī ōēē ē ōāđđēōī đēē, đōēī āī āēōāēāē āī āī ī ūō ī ēđōāī ā, ī ī +ōī-
āūō ō+đāāāāī ēē, ī ī ēēōāēñēēō ōī đī ēđī āāī ēē ē øōāā-ēāāđōēđ
ī ī ēēōē+āñēēō ī āđōēē, ō+āññōāóþū ēō ā āāī ī ūō āūāī đāō. Ī ī ēē-
ōēy ēāāāī āī ī ēđōāā ēēē đāēī ī ā ī āñāō ī ōāāññōāāī ī ī ñōū çā ñī-
ōđāī ī ī ñōū ī ī ī āāūāī ēē ā ī āūāññōāāī ī ūō ī āñōāō ēō ñī ī ōāāññō-
āóþū ēō ī āñāēāī ī ūō ī ōī ēōī ā ī ī āñōā đāñī ī ēī āāī ēy ī ōī ēōī ā
äēy āī ēī nī āāī ēy. Ī ēī ēññōāđñōāī āī ōōđāī ī ēō āāē ñī ōđāī yāō ā
ñāī ēō āđōēāāō ñāāāāī ēy, ā ēī ōī đūō ñī āāđāēāōñy āāī ī ūā, ñāyçāī -
ī ūā ñ ī đī āāāāī ēāī ñī ī ōāāññōāóþū ēō āūāī đī ā, ā ōā+āī ēā ī y-
ōē ēāō.

§ 5. Āī ēī nī āāī ēā

*Ñī ōđāī āī ēā ōāēī ū āī ēī nī āāī ēy yāēyāōñy ī āyçāōāēūī ūī ī ā āāññī
ī āđēī ā ī ī āā+ē āī ēī ñā. Eçāēđāōāēē ī ā ī ī āōō ī ñōū āññōāēōū ñāī ā āī-
ēāēçyāēāī ēā ā ī ōī ēōā āī ēī nī āāī ēy ēī ūī ñī ī ñī āī ī, ēđī ī ā ī ī-
āā+ē eçāēđāōāēūī ī āī āþēēāōāī y, ē ī ā ī ī āōō ī ñōū āññōāēyōū āđō-
āēā āāēñōāēy, ēđī ī ā ī ī āā+ē ñāī āāī āþēēāōāī y, ī đē ōñēī āēē, +ōī
yōī ī ā ī āđōøāāō ōāēī ō āī ēī nī āāī ēy. Eçāēđāōāēē ēī āþō ī đāāī
āī ēī ñī āāōū ōī ēūēī ā eçāēđāōāēūī ūō ī ōī ēōāō, āñēē ī ī ē āī āñāī ū
ā ñī ēñī ē eçāēđāōāēāē, ē ī ī ī đāāúyāēāī ēē āđāāāāī ñēī āī āī ēō-
ī āī ōā, ī ī āōāāđāēāþū āāī ēō ī ī ēī ī ī +ēy. Ī đāññāāāāōāēū ōāī ñōī-
āāđyāō, +ōī āđāāāāī ēī, ī đāāúyāēāēē ēē āđāāāāī ñēēē āī ēōī āī ō,
āāēñōāēōāēūī ī ōēāōđēđōāō ā ñī ēñēā eçāēđāōāēāē āāī ī ī āī ī ōī ē-
ōā äēy āī ēī nī āāī ēy. Ñ yōī ē ōāēūþ ī ī ñđāāī ēāāāō āāī ī ūā, ñī āāđ-*

æàù èàñÿ à èçáèðàðàèüí ïì ñì èñéà, ñ àáí í Ùì è, ñì àaðæàù èì èñÿ à àðàæááí ñéì ï àí èóì áí òà èçáèðàðàèÿ. Àñèè à ñáÿçè ñ èàèì é-èè-áí ï ò èàèì é à ñì èñéà èçáèðàðàèéé àáí í Ùà èçáèðàðàèÿ í à ñì àí à-ààðò òì ÷í ï ñ àáí í Ùì è àáí àðàæááí ñéì àí àí èóì áí òà, ï ðàáñàáà-òàèü ï óí èòà àèÿ àí èì ñì àáí èÿ í à ï ï æàò ï ðáí ÿòñòáí ààòü èçáèðà-òàèþ ï ðì àí èì ñì ààòü, àñèè ñì àí àààðò àñà ï ñòàèüí Ùà àáí í Ùà. Á ÿòì ï ñèó-àá ï áí àðòæáí í àÿ ðàçí èòà ï òì à-ààòñÿ à èì èì í èà àèÿ ï ðèì à-áí èé à ñì èñéà èçáèðàðàèéé.

Àñèè èç-çà ààòàèóì à à ñì èñéà èçáèðàðàèéé èì ÿ èçáèðàðàèÿ í à ñì ï òààòñòàòò à òì ÷í ï ñòè àáí èì áí è à àðàæááí ñéì ï àí èóì áí òà, ï ðàáñàáàòàèü ï óí èòà àèÿ àí èì ñì àáí èÿ ðàçðàòàòò àì ó ï ðì àí-èì ñì ààòü, àñèè, òù àòàèüí ï ï ðì àaðèà ï ï ï àð àáí àí èóì áí òà, àí à ðì æááí èÿ, ï àñòì æèòàèüñòàà è ò. à., ï àòì àèò, ÷òì ï ï è à òì ÷í ï ñòè ñì àí àààðò ñ àáí í Ùì è èçáèðàðàèüí ï àí ñì èñéà. Òàèæà èçáè-ðàòàèè í à èèòàðòñÿ ï ðàáà ï ðì àí èì ñì ààòü, àñèè: èì ÿ óèàçáí ï ï ðààèèüí ï, ï ï èì àðòñÿ ï àèì òì ðÙà ðàñòì æááí èÿ ï óí ï ñèòàèüí ï ï àñòà ï ðì æéááí èÿ, àèàà àí èóì áí òà; ï òñòòòàòò òì òì àðàòèÿ í à àí èóì áí òà èçáèðàðàèÿ, ï ï àðòàèà èè-í Ùà àáí í Ùà, ï ðì àáðáí í Ùà ï ðàáñàáàòàèüí, ï ï çáí èÿþò èááí òèòèèèðì ààòü èçáèðàðàèÿ ñ àí ñ-òàòì ÷í ï è ñòáí áí ùþ òì ÷í ï ñòè; àñèè èçáèðàðàèè àí àñáí Ù à èçáè-ðàòàèüí ùé ñì èñì è ï ï àóáèèèàòò ï òèèèèèüí ï àí àí èóì áí òà, à ï ðè ÿàèà í à ï óí èò àèÿ àí èì ñì àáí èÿ ï ðàáÿÿàèèè ï ï àèèì í èè ï òèèèèèüí ï àí àðàæááí ñéì àí àí èóì áí òà è ò. à. Í à àí ï òñèàðòñÿ è ó-àñòèþ à àí èì ñì àáí èè òà, èòì ï ðàáÿÿàèè àðàæááí ñèèé àí èó-ì áí ò, ï ï òàèì é àí èóì áí ò ï òñòòòàòò à èçáèðàðàèüí ï ï ñì èñéà; èòì çàðààèñòèðì àáí à ñì èñéà èçáèðàðàèéé ï ï à ï ï ñòì ÿí ï Ùì ï à-òèì í àèüí Ùì àí èóì áí òì ï, à à ï óí èòà àèÿ àí èì ñì àáí èÿ ï ðàáÿÿ-àèè àðáí áí ï óþ àðàæááí ñèóþ èàðòì ÷éó. Á ÿòèò ñèó-àÿò ï ðàáñà-ààòàèüí ààèààò à àðàòà «ï ðèì à-áí èà» ñì èñéà èçáèðàðàèéé ñì ï ò-ààòñòàòò ùò ùò çáí èñü. Ëçáèðàðàèüí ùì çàèì ï ï ààòàèüñòáí ï (ñò. 87 Ëçáèðàðàèüí ï àí èì ààèñà) ï èèàèèà ï ðááí Ù àèàñòè, àèèþ-àÿ ààæà òàáàðàèüí ï àí ñòáüþ, ï à ï ï àòò ï ðèèàçàòü ï ðàáñàáàòàèþ ï óí èòà àèÿ àí èì ñì àáí èÿ ðàçðàòèòü ï ðì àí èì ñì ààòü àðàæááí èì ó, àñèè àáí èì ÿ í à áí àñáí ï à ñì èñèè èçáèðàðàèéé. Èþáí é èçáèðàðàèü, èì ÿ èì òì ðì àí çàòèèñèðì àáí ï à ñì èñéà àèÿ èçáèðàðàèéé è èì òì ðÙé ï ðàáÿÿàèè àðàæááí ñèèé àí èóì áí ò, èì ààò ï ðááí ï ðì àí èì ñì ààòü, è ï èèòì ï à ï ï æàò àí ñì ðáí ÿòñòáí ààòü àì ó à ùðàçèòü ñáí à àí èà-èçÿÿàèáí èà. Í ðàáñàáàòàèè ï óí èòì à àèÿ àí èì ñì àáí èÿ ï à ï ï àòò ï ðèì èì àòü èàèèò-èèáí æàèì á, ï ñì ï àáí í Ùò ï à ï àñì ï ñì áí ï ñòè àðàæááí èì à òèàòòèðì ààòü à ñì èñéàò èçáèðàðàèéé. Èñèèþ-àðòñÿ

ēç nī ēñēā ēçāēðāōāēāē òā, +ūā ēī ý āū+ādēī óōī ēðāñī ūī ē +ād-
í ēēāī ē, īīñēī ēūēō áūēī āī āñāī ī óōāā īī īøēāēā.

Āēý ōī āī +ōī áū óāī ñōī āāðēōūñý, +ōī āðāæāāī ñēēē āī ēōī āī ò,
ī ðāāñāāōāēāī í ūē āðāæāāī ēī īī, ēī ōī ðūē çāðāāēñōðēðī āāī ā ēā-
+añōāā ēçāēðāōāēý, āāēñōāēōāēāī, ī ðāāñāāāōāēū ī óī ēōā āēý āī ēī-
ñī āāī ēý ī īæāð ñðāāī ēāāōū ēē+ī ī ñōū ēçāēðāōāēý ñ āāī í ūī ē,
óēāçāī í ūī ē ā āðāæāāī ñēī ī āī ēōī āī òā, āñēē í āī áōī āēī ī, çā-
ī ðāøēāāý ī ī āī ēā í āāēðāāōāēāē ī ò īī ēēðē+āñēēō ī āððēē.

Ī ðāāñāāāōāēū ēēē ēñī ī ēī ýðūēē āāī ī áýçāī í īñōē īī ñāī áē
ēī ēōēāðēāā ēēē īī ī ðī ñūāā í āāēðāāōāēāē ī ò īī ēēðē+āñēēō
ī āððēē ēī āðō ī ðāāī çāāāāāōū āī ī ðī ñū ēçāēðāōāēð, ñāýçāī í ūā ñ
āāī āāī í ūī ē ē āāī āðāæāāī ñēēī āī ēōī āī ōī ī. Ýðē æā ēēōā ēī ā-
ðō ī ðāāī ī áæāēī āāōū ī ī āā+ó āī ēī ñā ēēōī ī, āñēē, īī ēō ī ī ā-
í ēð, ēī āēā ī āñōī òāēūñēōēēāōēý ī ðē ēāāī òēōēēāōēē āāī ēē-
ī ī ñōē. Ā ýōī ī ñēó+āā āī ēæāī áūōū ī ðāāñāāāēāī ēī ī ēðāōī ūē ī ī-
ðēā æāēī áū, ñī ñōāāēāī āēð, īī āī ēñāī í ūē ī ðāāñāāāōāēāī ē
ēēōāī ē, īī āāāøēī ē æāēī áó, ē āāēāāōñý ñī ī ðāāñōñōáóðūāý çā-
ī ēñū ā āðāðā «ī ðēī ā+āī ēý» ā ñī ēñēā ēçāēðāōāēāē í āī ðī ðēā òā-
ī ēēē ēçāēðāōāēý.

Āñēē ēē+ī ī ñōū ēçāēðāōāēý í ā āūçūāāāð ñī ī í āī ēē, ī ðāāñāāā-
ōāēū āðō+āāð āī ó +ēñōūē ē í çāēēāāī í ūē ēī í āāðō, ñēðāī ēāī í ūē
āāī ī ā+āōūð ē īī āī ēñūð, ē ī ðēāēāøāāð āāī ī ðī ēðē ā ī òāāēūī í ā
çāēðūōī ā īī ī āūāī ēā ñ òāī, +ōī áū ī ðī āī ēī ñī āāōū ē āēī æēðū
āðēēāōāī ū ā ēī ī āāðō. Ī āāēðāāōāēē ī ò īī ēēðē+āñēēō ī āððēē
ī ī áóō īī ñāī āī ó æāēāī ēð òāēæā īī āī ēñāðū ēēōāāóð +āñōū ēī ī-
āāðōā, +ōī áū óāī ñōī āāðēōūñý, +ōī ā óðī ā īī ōī ī ī ēāæāðñý ōī ò æā
ēī ī āāðō, ēī ōī ðūē áūē āūāāī ēçāēðāōāēð ī ðāāñāāāōāēāī ī óī ēōā
āēý āī ēī ñī āāī ēý. Ī āāēðāāōāēē ī ī áóō īī āī ēñūāāōū āñā ēī ī āāð-
ōū, āūāāāāāī ūā ēçāēðāōāēýī, āēý ōī āī +ōī áū óāāāēðūñý, +ōī ā
óðī ā ī ēāçāēēñū òā æā ēī ī āāðōū, ēī ōī ðūā āðō+āē ēçāēðāōāēýī
ī ðāāñāāāōāēū. Āñēē í āāēðāāōāēē īī āī ēñūāāēē ēī ī āāðōū, īī ē
īī ōī ī ī áýçāī ū īī āī ēñāðū ñāāāāī ēý ī ñī ī ðāāñōñōāēē āūāāī í ūō ē
í áōī āēāøēōñý ā óðī ā ēī ī āāðōī ā.

Ēçāēðāōāēū, āī ēāý ā çāēðūðóð ē ēçī ēēðī āāī í óð ēī ī í áóó,
āēēāāūāāāð ñāī é āðēēāðāī ū āēý āī ēī ñī āāī ēý ā ēī ī āāðō ē āī ç-
āðāūāāōñý ē ī āñōō āī ēī ñī āāī ēý. Çāðāī çāēðūðōē āðēēāðāī ū
īī ōñēāāōñý ēçāēðāōāēāī ā óðī ó. Ī ðāāñāāāōāēū īī ñī āñōāāī í ī ē
ēī ēōēāðēāā ēēē īī ī ðī ñūāā í āāēðāāōāēāē ī ī æāð īī òðāāī āāðū
ī ī ēāçāðū āī ó ēī ī āāðō, +ōī áū óāī ñōī āāðēōūñý ā ōī ī, +ōī ýōī ōī ò
æā ēī ī āāðō, ēī ōī ðūē īī āðō+ēē ēçāēðāōāēð. Ā ñēó+āā āñēē ā
ñōðāī ā í āī í āðāī āī í ī ī ðī āī āýññý í áūāðāāāðāēūī ūā, ī ðī āēī òē-

àèüí Ûà è (èèè) ì óí èòèì àèüí Ûà áÛáí ðÛ, èñí ì èüçóáðñý ì àèí èí ì ááðð àèÿ àèèááÛááí èÿ òóáá àñáð òðáð áðèèáðáí áé. Çàðáì ì ì-ñèá ì ì áà+è èçáèðàðàèáì ñáí ááí èí ì ááððà ñ áðèèáðáí àì ì ðááñá-áàðàèü ì á àèáó ó ì ðááñðààèðàèáé ì áððèé è ñàì ì áí èçáèðàðàèÿ ì áí ðí òèá ááí èì áí è á ñí èñèá èçáèðàðàèáé ñòááèð ñèí áí «ì ðí áí-èí ñí ááè» (voto). Õàèáÿ æá ì òì áðèá, ì á+áðü, áàðà è ì ì áí èñü ñòá-áÿðñý á áðáæááí ñèí ì áí èóì áí òá ì á ì áñðá, ñí áðèáèüí ì ì ðááí á-çí á+áí ì ì áèÿ ÿðèð òáèáé. Ì áðèí àè+áñèè, ì ì ì áðá ì áí áðí àè-ì ì ñòè ì ðááñááàðàèü ì ì áèð ì ñí áððèááðü èçí èèðí ááí ì óð èí ì ì áðð àèÿ çáí ì èí áí èÿ áðèèáðáí áé ì ì ì ðí ñüáá ì ááèðáàðàèáé ì ò ì ì èè-ðè+áñèèð ì áððèé èèè áñèè ì ì ñàì ñí +ðáð ì áí áðí àèí Ûì óáí ñòí-ááðèòüñý á áá ì áááæí ì è èçí èèðí ááí ì ì ñòè.

Ì ì èçáèðàðàèüí ì ì ó çàèí ì ó ì ðí òáññ áí èí ñí ááí èÿ ì á ì ì áèð áÛòü ì ðáðááí, áñèè æá òáèí è ì áðáðÛá áÛè ñááèáí á ñáÿçè ñ ñáðüáçí Ûì è ì ðè+èí àì è, áí èæáí áÛòü ñí ñòááèáí ì òèòèáèüí Ûè àèð, ááá òéáçÛáááðñý, á òá+áí èá èáèí áí áðáì áí è áí èí ñí ááí èá ì á ì ðí áí àèèí ñü è ì ì èáèí è ì ðè+èí á. Ì ðí òáññ áí èí ñí ááí èÿ çáááð-ðááðñý á 18 +áñ., è á ÿòì áðáì ÿ ì ðááñááàðàèü ì óí èðá àèÿ áí èí ñí-ááí èÿ áááð òéáçáí èá çáèðÛòü áí ñòóí á ì ì áÛáí èá, ì ì ì ðí áí è-æááð ì ì èó+áðü áí èí ñá èçáèðàðàèáé, ì áðí áÿÛèòñý áí òððè ì óí èðá àèÿ áí èí ñí ááí èÿ. Ì ì çáááððáí èè ì ì áà+è èçáèðàðàèÿì è áí èí ñí á áÛ+áððèéááðñý èç ñí èñèá èçáèðàðàèáé èì áí á ì á ÿáèáðèòñý ì á áÛáí ðÛ è ì ì ðáááèÿáðñý èí èè+áñðáí ì ðí áí èí ñí áááðèð è èí èè+á-ñòáí ì ðí òáññí á, ì ì ááí ì Ûò ì ááèðáàðàèÿì è.

§ 6. Ì ì áñ+áð áí èí ñí á

Ì ðááñáááðàèü èí ì èññèè ñ ì ì ì ì Ûüð ñáí èð çáì áñòèðàèáé ì ì á ì ááèðááí èáì ì ì èèòáèñèèèð, ì áðí áÿÛèòñý ó áðí áá, è á ì ðèñòóðñò-áèè áèèðááèðí ááí ì Ûò ì ááèðáàðàèáé, ì ì ì ì Ûí èèí á ì ò ì áÛáñò-ááí ì ì ñòè è èáí áèááðí á, èí òí ðÛá ì ðí ñèèè ì á ÿòì ì, ì ðí èçáí áèð ì ì áñ+áð ì ì ááí ì Ûò áí èí ñí á á ñí ì òááðñòáèè ñí ñèááððÛáé ì ðí òá-áððí é:

- 1) áñèðÛðèá óðí Û, èç èí òí ðí é èçáèáèáðñý áñá èí ì ááððÛ è ì áðáñ+èðÛááðñý, è èð +èñèí ñðááí èáááðñý ñ +èñèí ì áÛááí ì Ûò á ñí ì òááðñòáèè ñí ñí èñèí ì èçáèðàðàèáé;
- 2) èññèááðñý èí ì ááððÛ, ì òááèÿðñý òá, èí òí ðÛá ñí ì òááðñò-áóðò ì òèòèáèüí ì é òí ðí á, è òá, èí òí ðÛá ðáññí áððèááðñý èáè ñí ì ðí Ûá èèè èñí ì ð+áí ì Ûá;
- 3) ì ñòü áñòáèÿðñý ì ì áðáèèè ì ì áñèðÛðèè èí ì ááððí á;

4) đāçāāēýþōñý āþēēāōāī ē āēý īī āñ-āōā āī ēī nī ā īī nēāāōþ-
ū ēī +āōūđāī ēāōāāī đēýī :

Āāēñōāēōāēūī ūā āī ēī ñā (ōā, ēī ōī đūā īī āāī ū īī ñđāāñōāī ī
ī ōēōēāēūī īāī āþēēāōāī ý āāç ēāēī āī -ēēāī āū-+āđēēāāī ēý īñ-
īī āī ūō ēāī āēāāōī ā ēēē ēō çāī āñōēōāēāē). Āñēē ā ēī ī āāđōā ī ā-
ī āđōāāī ī āāā ēēē āī ēūōā āþēēāōāī āē, ī ōēōēāēūī ī nī ī ōāāōñō-
āōþū ēō īāī ī ē ē ōī ē āēā ī āđōēē ē ēāōāāī đēē ēāī āēāāōī ā, çāñ-ē-
ōūāāāōñý ōī ēūēī ī āēī ēç ī ēō, ī ñōāēūī ūā ōī ē-ōī āēþōñý.

Ī āāāēñōāēōāēūī ūā āī ēī ñā:

ā) īī āāī ī ūā īī ñđāāñōāī ī īāī ōēōēāēūī īāī āþēēāōāī ý ēēē ī ā
āōī āāā ī āōñōāī ī āēāī īī āī ī āđāçōā ē ī ōī āōēāī ē āđōāī āī ōāđāē-
ōāđā;

ā) īī āāī ī ūā īī ñđāāñōāī ī ī ōēōēāēūī īāī āþēēāōāī ý, īī nī-
āāđāēāū ēā āđōāēā ī ōī āōēē, ēđī ī ā ī ōēōēāēūī ī ōñōāī ī āēāī ī ūō;

ā) īī āāī ī ūā īī ñđāāñōāī ī āāōō ēēē āī ēāā āþēēāōāī āē đāç-
ēē-ī ūō ī āđōēē, īī çā īāī ō ē ōō āē ēāōāāī đēþ ēāī āēāāōī ā;

ā) īī āāī ī ūā īī ñđāāñōāī ī ī ōēōēāēūī īāī āþēēāōāī ý, īī īī
ēī ōī đīī ō āñēāāñōāēā +āñōē-īī ē īī đ-ē, āāōāēōā ēēē çā-+āđēēāā-
ī ēý ī āāī çī īāēī ī ñ ōāāđāī ī ī ñōūþ ōñōāī ī āēōū ī āçāāī ēā ī āđōēē ē
ēāōāāī đēþ ēāī āēāāōā, çā ēī ōī đī āī āī ēī nī āāē ēçāēđāōāēū;

ā) ēī āāā ā ēī ī āāđō āī āñōā ñ ēçāēđāōāēūī ūī āþēēāōāī āī āēī-
āēāī ū ī đāāī āōū, ēī ōī đūā ī ā ēī āþō ī ōī ī ōāī ēý ē āþēēāōāī þ.

Ī āçāī ī ēī āī ī ūā āþēēāōāī ē (ēī āāā ēī ī āāđō ī ēāçūāāāōñý ī ōñōūī
ēēē nī āāđāēō āþēēāōāī ū ēþāī āī ōāāōā āāç ēāēēō-ēēāī ī ōī ā-
ōī ē).

Ī ī đī ōāñōī āāī ī ūā āþēēāōāī ē (āþēēāōāī ē, āāēñōāēōāēūī ī ñōū
ēī ōī đūō īī ñōāāēāī ā īī ā nī ī īāī ēā ēāēēī -ēēāī ī āāēþāāōāēāī ,
ī đēñōōñōāī āāāø ēī ā ī ōī ēōā āēý āī ēī nī āāī ēý). Ā ýōī ī ñēō-āā
ī āāēþāāōāēū āī ēāāī īāī nī ī āāōū ñāī ē ī đī ōāñō ēī ī ēđāōī ūī āū-
āāēāāī ēāī ī đē-ēī, ēī ōī đūā āī ēāī ū āūōū ēçēī āēāī ū ā ñī āōē-
āēūī ī ē ñēōāāī ī ē çāī ēñēā, īāī đāāēýāī ī ē ā ēçāēđāōāēūī ōþ ēī-
ī ēññēþ. Ē ýōī ē çāī ēñēā āī ēāāī āūōū ī đēēī āēāī āþēēāōāī ū ñ
ñī ī ōāāōñōāōþū ēī ēī āāđōī ī, ē īī ā āī ēāī ā āūōū īī āī ēñāī ā
ī āāēþāāōāēāī ñ ōēāçāī ēāī īī ī āđā āāī āđāēāāī ñēī āī āī ēōī āī-
ōā, ī āñōā āēōāēūñōāā ē īī ēēōē-āñēī ē ī āđōēē, ē ēī ōī đī ē īī
ī đēī āāēāēō. Ýōī ō āī ēī ñ āī ēāāī āūōū ī ōī ā-āī ā ī đī ōī ēī ēā ēī-
ī ēññēē ēāē ñī ī đī ūē, ē ī ēī ī +āōāēūī ī āī ī đī ñ ī āāī āāēñōāē-
ōāēūī ī ñōē ēēē ī āāāēñōāēōāēūī ī ñōē đāø āāō ēçāēđāōāēūī āý ēī-
ī ēññēý, īī ñēā +āāī ñī ī đī ūā āī ēī ñā ī ōī ī ñýō ē ōī ē ēēē ēī ī ē ēā-
ōāāī đēē.

Í à-àèí ì ì àñ-àòà àì èí ñí á í à í óí èòà àì èí ñí ààí èÿ í à ì í æàò èì àòü ì àñòí í è ì í à èàèèì ì ðààèí àì ì àì 18 -àñ. è àì òàò ì ì ð, ì ì èà í à çàààðøàò àì èí ñí ààí èà àñà í àòí àÿ Û èàñÿ á ÿòí àðàì ÿ í à í óí èòà àì èí ñí ààí èÿ èçáèðààèè. Ì ì àñ-àò àì èí ñí á, ì ì èó-àí í Ûò ì ì èèðè-àñèèì è ì àðòèÿì è, ì ñò Û àñòàèÿàòñÿ ì ì à ì ì ñòí ÿí í Ûì í à-àèþááí èàì ì àðòèéí Ûò óí ì èí ì ì í -àí í Ûò.

Ì ì ì ì àñ-àòàì àþèèàòàí àé ñí ñòààèÿàòñÿ ñí àòèàèüí Ûé àèò ì ì àñ-àòà àì èí ñí á, á èí òí ðí ì óéàç Ûàààòñÿ àðàì ÿ ì èí í -àí èÿ àì-èí ñí ààí èÿ, èí èè-àñòàí ì ì ààí í Ûò àì èí ñí á, èí èè-àñòàí ñí ì ðí Ûò àì èí ñí á, ðàçí èòà ì àæàò èí èè-àñòàí ì à Ûààí í Ûò èí ì áàðòí á è èí èè-àñòàí ì èçáèðààèè, çàòèèñèðí ààí í Ûì á ñí èñèà èçáèðà-òàèè. Àñà ÿòè ñàààáí èÿ çàí èñ Ûààþòñÿ òèòðàì è è ì ðí ì èñþþ. Á àèòà òàèæà àì èæí í á Ûòü óéàçàí í èí èè-àñòàí àì èí ñí á (òàèæà òèòðàì è è ì ðí ì èñþþ), ì ì èó-àí í Ûò èàæàí é èç ñí ì òààòñòàóþ-ù èò ì ì èèðè-àñèèò ì àðòèé, ó-àñòàí àààø èò á à Ûàí ðàò, è èí èè-à-ñòàí àì èí ñí á çà èàæàóþ èàòààí ðèþ àì èæí ì ñòàé, èí èè-àñòàí í à-ààèñòàèòàèüí Ûò àì èí ñí á, ì ñí àðèààì Ûò è í àçàì ì èí áí í Ûò àþè-èàòàí àé ì ì èàæàí ì ó ì àðòèéí ì ì ó ñí èñèó. Èðí ì á òí àì, àèò ñí ààðæò èì áí à ì ðààñàààòàèÿ ì óí èòà àèÿ àì èí ñí ààí èÿ, ààí çà-ì àñòèòàèè è ì àðòèéí Ûò í ààèþáàòàèè, èí òí ð Ûà ì ðèñòòòàí àà-èè ì ðè ì ì àñ-àòà àì èí ñí á èèè ì òñòòòàí ààèè ì ì èàèè -èèáí ì ðè-èí àì . Àñèè ì àðà çàèð Ûèàì ì óí èòà àèÿ àì èí ñí ààí èÿ èòí-òí èç ì ààèþáàòàèè ààðí óèñÿ, ì ì àì èæàí á ì èñüì áí ì ì àèàà òñòàí ì-àèòü ì àðèí á ñàí ààí ì òñòòòàèè è ì ì òèà Û àì çàðà Û àí èÿ, -òí àì èæí í á Ûòü ì ì àòààðæàáí ì ì ì àì èñÿ ì è àðàèò ì ðèñòòòàí àà-øèò ì ààèþáàòàèè. Á àèòà òàèæà óéàç Ûààþòñÿ ñàààáí èÿ ì ì ðí-òàñòàò, èí òí ð Ûà á Ûì ì èí ÿèè óéàçàí èÿ ðóèí àì àèòàèè ì óí èòà àèÿ àì èí ñí ààí èÿ àì ì èí í -àí èÿ ì ì àñ-àòà àì èí ñí á, è àðàì ÿ ñàì ì-àì ì èí í -àí èÿ òàèí àì ì ì àñ-àòà.

Ðàçóèüòàò Û ì ì àñ-àòà àì èí ñí á ì ì àì èñ Ûààþòñÿ ì ðààñàààòàèèì , ààí çàì àñòèòàèèì è è ì àðòèéí Ûì è ì ààèþáàòàèèì è. Àñèè ì àèí èèè àñà ì àðòèéí Ûà ì ààèþáàòàèè ì á æàèàþò ì ì àì èñ Ûààòü ðà-çóèüòàò Û ì ì àñ-àòà àì èí ñí á ñ óéàçàí èàì à Ûààí í Ûò èí ì áàðòí á è ì ì èó-àí í Ûò ðàçóèüòàòí á, èí òí ð Ûà ì ðèèààþòñÿ è ì à Ûàì ó àèò ì ì ì àñ-àòà àì èí ñí á, ì ì è àì èæí Û óéàçàòü á ÿòí ì àèòà ì ðè-èí Û ñàí ààí ì òèàçà. Àñèè ñí ì òààòñòàóþ-ù èè àèò è ðàçóèüòàò Û ì ì àñ-àòà àì èí ñí á ì ì àì èñàí Û, ì ì è çàèèà Ûààþòñÿ á óðí ó á ñèàáóþ-ù àì ì ì ðÿàèà: àþèèàòàí è, ì òààí í Ûà ì òààèüí Ûì ì àðòèéì , èñí ì èüçí-ààí í Ûà èí ì áàðòü è ðàçóèüòàò Û ì ì àñ-àòà àì èí ñí á.

Ŋī ēnī ē ēçāēðāōāēāē nī īī āī ēñāī í ūī ē ī đī ōī ēī ēāī ē ī ōī ī nē-
ōāēūī ī í ā-āēā āī ēī nī āāī ēý, ī nī ī ðā ōđī ū, çāēðūōī āī ī īī ā ūā-
í ēý āēý āī ēī nī āāī ēý ē āðōāēā āī ēōī āí ōū āī āñōā nī nī ī đī ūī ē ē
ī ī đī ōāñōī āāī í ūī ē āpēēāōāī ýī ē ī īī ā ūāpñōý ā nī āōēāēūī ūē
ēī ī āāðō, ī ī ā-āōāī í ūē nōðāō-ī ī ē ī ā-āōŭp ē ī ī āī ēñāī í ūē ðōēī-
āī āēōāēýī ē ī ōī ēōā āēý āī ēī nī āāī ēý ē ī āðōēēī ūī ē í āāēpāāōā-
ēýī ē, ēī ōī đūē í āī ðāāēýāðñý ā ēçāēðāōāēūī ōp ēī ī ēññēp ī ēðōāā
ē āðō-āāññý nī āōēāēūī ī ī ō ī ī-ōī āī ī ō nēōæāŭāī ō āī āñōā nī ōđ-
í ī ē nī āpēēāōāī ýī ē.

Ī ðāāñāāāōāēū ī ōī ēōā āēý āī ēī nī āāī ēý í āī ðāāēýāð ā āāðāñ
ēçāēðāōāēūī ī ē ēī ī ēññēē ī ēðōāā nī āōēāēūī ōp ōāēāāðāī ī ō, ā
ēī ōī đī ē ōēaçŭāāāð í ā ōāēō ī āðāāā-ē ī ī-ōī āī ī ō nēōæāŭāī ō āī-
ēōī āí ōī ā ē āpēēāōāī āē nī ðaçōēŭōāðāī ē āī ēī nī āāī ēý. Ī í ōāēæā
í āī ðāāēýāð ēī ī ēp ōāēī ē ōāēāāðāī ī ū ā Ōī ðāāēāī ēā ī ī ēçāēðā-
ōāēūī ūī ēāī ī āī ēýī ē āŭāī ðāī Ī ēī ēññāðññōāā āī ōðđāī í ēō āāē
nōðāī ū.

Ī ðāāñōāāēōāēē ī ī ēēðē-āñēēð ī āðōēē ī ī āōō ēī ī ōđī ēēđī āāðŭ
ē nī ī đī āī æāāðŭ ōđī ū ē āñp āī ēōī āí ōāōēp ī ī āŭāī ðāī nī ī ī-
ī āí ōā āā ī āðāāā-ē í ā ī ī-ōō ē āī ī īī āí ōā āā ī ī ēō-āí ēý ā nī ī ō-
āāññōāðpŭāē ēçāēðāōāēūī ī ē ēī ī ēññēē. Āñēē āī ēōī āí ōāōēý ī ā-
ðāāī çēññý nī āōēāēūī ūī ōðāī nī ī ðōī ī , í ā í āí āā āāōō ī ðāāñōāāē-
ōāēāē ī ī ēēðē-āñēēð ī āðōēē āī ēæī ū í āōī āēðŭññý ī ðē í āē,
ī nōāēūī ūā ī ī āōō ēñī ī ēŭçī āāðŭ āðōāī ē āī ī ī ēī ēōāēūī ūē ōðāī nī-
ī ī ðō āēý āā nī ī đī āī æāāī ēý. Ī ī-ōī āŭā nēōæāŭā ēā ā nī ī đī āī æāā-
í ēē ī ðāāñōāāēōāēāē ī ī ēēðē-āñēēð ī āðōēē āī ēæī ū āāç ī đī ī āā-
ēāī ēý ī ōī ðāāēýðŭ ī ī ēō-āí í ōp āī ēōī āí ōāōēp ā ēçāēðāōāēūī ōp
ēī ī ēññēp.

Ēçāēðāōāēūī āý ēī ī ēññēý ī ēðōāā ī nōŭāñōāēýāð āñā ī ī āðāōēē,
ñāýçāī í ūā nī ī ēī ī-āōāēūī ūī ē ðaçōēŭōāðāī ē āī ēī nī āāī ēý, ā ī āñ-
ōōāāā ī ēðōāā ā nī ī ōāāññōāēē nī ī đī āī ē ēçāēðāōāēūī ī āī çāēī ī ī-
āāōāēŭññōāā. Ī ī ēēðē-āñēēā ī āðōēē, ēī ōī đŭā āŭññōāāēýēē í ā āŭ-
āī ðāð ī ōēōēāēūī ūā nī ēñēē nāī ēō ēāī āēāāðī ā, ī ī āōō í āçī ā-āðŭ
ñāī ēō ī ðāāñōāāēōāēāē nī ī ðāāī ī ī ēaçŭāāðŭ ī ī ī ū ū āī āñāð ī ī ā-
ðāōēýō ī ī ī ī āñ-āōō āī ēī nī ā ēçāēðāōāēūī ūī ē ēī ī ēññēýī ē, ōāē
æā ēāē ē ī đī āāðēē nī ī ōāāññōāðpŭāē āī ēōī āí ōāōēē.

Ī ī ē ēī āpð ī ðāāī ēī ī ōđī ēēđī āāðŭ ī đī ōāññ nāī ðā ē ī ī ēō-ā-
í ēý āāī í ūō ī ī āñ-āōā āī ēī nī ā ēç ī ōī ēōī ā āī ēī nī āāī ēý ē ī ī ēō-
-āðŭ ī ðāāāāðēōāēūī ūā ðaçōēŭōāðŭ, āēēp-āý ē ðāññī ī ōðāī ēā
nī ī đī ūō āī ī đī nī ā ī ī āñ-āōā. Ēçāēðāōāēūī āý ēī ī ēññēý ī ī ēō-āāð
āñp āī ēōī āí ōāōēp, ēī āpŭōp ī ōī ī ōāī ēā ē āŭāī ðāī ā āāī ī ī ī
ī ēðōāā, ēī ōī ðōp ī ī ā ī āýçāī ā ī ðāāī nōāāēýðŭ ā ðāñī ī ðýæāī ēā
ī ōēōēāēūī ī ē nēōæāŭ ōāēāðāēī āāŭāī ēý. Āñý ýōā āī ēōī āí ōāōēý

áì èæí à èí í òáí òðèðí ààðüñÿ à áì ñòóí í ì ì àñòà, ðàçðàøáí í ì ì àëÿ èí í òðí èÿ ñí ñòí ðí í Û ì ì èèðè-áñèèò ì àððèé.

Ë çáèðàðàèüí Ûì çáèí í ì ààðàèüñòáí ì òñòáí í áèáí í, +òí á òà-á-í èà 48 +áñ., ñèááòð Û èò çà í ðí ááááí èàì áì èí ñí ááí èÿ, èçáèðà-ðàèüí àÿ èí ì èññèÿ í ì èó-ààò ì ðí òáñò Û è æáèí á Û, èí òí ð Ûà ñáÿçá-í Û ñ í ðááí èçàòèáé è òóí èòèí í èðí ááí èàì í óí èòí á àëÿ áì èí ñí-ááí èÿ. Í ì ì ðí øáñòáèè ÿòí áì òñòáí í áèáí í í áì ñðí èà í èèáèèà æáèí á Û ì ì ÿòèì áì ðí ñáì óáá í á ì ðèí èì àðòñÿ. Á ÿòí ò æá ñðí è ì ðèí èì àðòñÿ ì ò ðòèí áì àÿ Û èò ì ðááí í á ì ì èèðè-áñèèò ì àððèé ì ðí òáñò Û è æáèí á Û ì ì í ðÿáí è ì ðí ááááí èÿ á Û áí ðí á. Òàèèà æá-èí á Û ì ì áòò á Û òò ì ì ááí Û ì ì òèòèàèüí Û ì ì ðááñòáàèòàèáí ì àððèé á ì èññí áí í ì ì áèáá è ñí ì ðí áì æáàðüñÿ í áí áòí áèí Û ì è áì èàçà-òàèüñòááí è èðáí áì òáðàèòáðà. Áñèè í á áóááò ì ðèááááí ì òàèèò áì èàçàòàèüñòá, æáèí áá í á áì èæí à ðáññí àððèáàðüñÿ, çà èñèèð-á-í èàì ñèò-ááá, èí ááá òàèèà áì èàçàòàèüñòáá ñí ááðæáòñÿ á áì èò-ì áí òáò, í áòí àÿ Û èòñÿ á ðáññí ì ðÿæáí èè ñáì í é èçáèðàðàèüí í é èí-ì èññèè.

Ë ñòí àÿ èç í ì ðí ááèñòáòð Û ááí èçáèðàðàèüí í áì çáèí í ì ààðàèü-ñòáá, Í á Û áí áòèí í áèüí àÿ èçáèðàðàèüí àÿ èí ì èññèÿ ì ñò Û àñòáèÿàò ì èí ì ì +ààèüí Û è ì ì áñ-àò áì èí ñí á, èí òí ð Û è í í à áì èæí à çáááð-øèò Û á ì áèñèì àèüí ì èí ðí òèèé ñðí é. Ñ ÿòí é òàèüð ì ì à òñòáí áá-èèáááò ì ì ðáááèáí í Û á áí è è +áñ Û ñ òáì , +òí á Û ì á Û èè ì ì áñ-àò áì èí ñí á í á ì ì á Û òò ì ðáðááí . Á ñèó-áá ì ðí ááááí èÿ á Û áí ðí á ì ðá-çèááí òà è áèòá-ì ðáçèááí òà ðáññí óáèèèè ÿòí ò ì ì áñ-àò ì ñò Û àñòá-èÿáòñÿ á ñðí é, í á ì ðáá Û øàð Û èè 10 í áí ðáð Û áí Û ò áí áé (ñò. 112 Ë çáèðàðàèüí í áì èí ááèñá). Í èí ì +àòàèüí Û è ì ì áñ-àò ì ñò Û àñòáèÿ-áòñÿ ñ ò-áò ì ì ðáçèüòáò ì á, ì ì èó-áí í Û èò èç áñáò ì óí èò ì á àëÿ áì èí-ñí ááí èÿ á ñí ì òááòñ òáèè ñ ì òèòèàèüí Û ì è áèòáì è ì ì áì èí ñí ááí èð, àëÿ ì ì áááðæááí èÿ ò ì áì, +òí:

- í áò ì ðèçí áèí á òàèüñèòèèàòèè è ì ì áááèí é;
- í áò ñáð Û áçí Û è ááòáèòí á áì áí áò í áé óí áèí áèá áðèèáòáí áé;
- è áì èóí áí òáì ì ì áñ-àòá áì èí ñí á ì ðèèí æáí Û áì èóí áí ò Û è áèò Û, èí òí ð Û á ì ðááñááàðàèü ì óí èòá àëÿ áì èí ñí ááí èÿ ñí ñòááèè á ñáÿçè ñ ì ðí òáññí ì áì èí ñí ááí èÿ è ì ì áñ-àòá áì èí ñí á;
- ì ðèí ÿò Û è áì ñòááèáí Û ì ì í áçí à-áí èð ì ðí òáñò Û ì ì ðá-çèüòáòáì áì èí ñí ááí èÿ;
- +èñèí áðáæááí , ì ðí áì èí ñí áááø èò á ñí ì òááòñòáèè ñ áèò ì ì , ñí áì ááááò ñ èí èè-áñòáí ì èí í ááðòí á, á Û ááí í Û èò ì ðááñááàðàèü ì óí èòá àëÿ áì èí ñí ááí èÿ;
- ì ðááñòááèáí Û ñí ì ðí Û á áðèèáòáí è àëÿ òñòáí í áèáí èÿ èò ááèñòáèèòáèüí ì ñòè èèè í áááèñòáèèòáèüí ì ñòè.

Ī āūāī āōēī ī āēūī āy ēçāēđāōāēūī āy ēī ī ēññēy ī đēçī āāō ī đā-
āēēūī ī nōū ī ī āñ-āōā ī óī ēōāī ē āēy āī ēī nī āāī ēy āī ēī nī ā, ēī ōī-
đŪā nī āādāēāōñy ā āpēēāōāī yō, í ā ī đāāñōāāēāī ī Ūō nī āōēāēūī ī
āēy āā đāññī ī ōđāī ēy. *Ēī ī ēññēy ī đēçī āāō ī āāāēñōāēōāēūī ī nōū āī-
ēī nī āāī ēy ā ēpāī ī ī óī ēōā āēy āī ēī nī āāī ēy, āāāēā āñēē ī āō āēāēī-
āū ī ò ī ī ēēōē-āñēī ē ī āđōēē:*

1) āñēē ī ōñōñōāōpō āēō ī ī đī āāāāī ēē āī ēī nī āāī ēy í ā ī óī ēōā
āēy āī ēī nī āāī ēy ēēē đāçōēūōāōū ī ī āñ-āōā āī ēī nī ā, ī ī āī ēñāī -
ī Ūā ī đāāñāāāōāēāī ī óī ēōā āēy āī ēī nī āāī ēy ē ī ī ēđāēī āē ī āđā
āāōī y ī āāēpāāōāēyī ē;

2) āñēē āēō nī nōāāēāī n āđōāūī ē ī ōēāēāī ē ēēē nōāēūñēōē-
ōēđī āāī, ā đāçōēūōāōū ī ī āñ-āōā āī ēī nī ā í ā nī āādāēāō āāāēā
ī ēī ēī āēūī ī ōñōāī ī āēāī ī Ūō āēy āāī nī āādāēāī ēy ōđāāī āāī ēē;

3) āñēē +ēñēī ī đī āī ēī nī āāāōēō, ī ōī ā-āī ī Ūō ā āēōā ī ī đī āā-
āāī ēē āūāī đī ā ēēē ā đāçōēūōāōā ī ī āñ-āōā āī ēī nī ā, ī ōēē-āāōñy
í ā ī yōū ēēē āī ēāā ēī ī āāđōī ā, ēñī ī ēūçī āāī ī Ūō ē āūāāī ī Ūō
ī đāāñāāāōāēāī ī óī ēōā āēy āī ēī nī āāī ēy.

Ī ī āēāī āā ī đāāñōāāēōāēāē ī ī ēēōē-āñēēō ī āđōēē ēçāēđāōāēū-
ī āy ēī ī ēññēy ī ī āō āī ī óēēđī āāōū đāçōēūōāōū āūāī đī ā, ī đāā-
ñōāāēāī ī Ūā ēpāūī ī óī ēōī ī āēy āī ēī nī āāī ēy:

1) āñēē āī ēāçāī ī, +ōī ī ī çāī āā ī ōēđŪōēā ēēē ī đāāāāāđāī āī -
ī ī ā çāēđŪōēā ī óī ēōā āēy āī ēī nī āāī ēy ī đēāāēī ē ī āāī çī ī āēī ī-
ñōē ī āēī ōī đŪō ēçāēđāōāēāē ī nōū āñōāēōū ī đāāī āī ēī nā;

2) āñēē ī ōñōñōāōāō ī ī āī ēñū ī đāāñāāāōāēy ī ā āēōā ī ōēđŪōēy
ēēē çāēđŪōēy ī óī ēōā āēy āī ēī nī āāī ēy ēēē í ā đāçōēūōāōō ī ī ā-
ñ-āōā āī ēī nī ā, ē í ā āūī ī ēī āī ū ōāēāēā āđōāēā Ōī đī āēūī ī nōē,
ī đāāī ēñŪāāāī Ūā ēçāēđāōāēūī ūī çāēī ī ī āāōāēūñōāī ī.

Ēçāēđāōāēūī ūī çāēī ī ī āāōāēūñōāī ī ī đāāōñī ī ōđāī ī (ñō. 116
Ēçāēđāōāēūī ī āī ēī āāēñā), +ōī, āñēē āūāī đŪ ī ēāçāēēñū āāçđā-
çōēūōāōī ū ā í āī ī ī ēēē ī āñēī ēūēēō ī óī ēōāō āēy āī ēī nī āāī ēy
ēēē āūēē ī ōēōēāēūī ī āī ī óēēđī āāī ū, ēçāēđāōāēūī āy ēī ī ēññēy
ī ī āō ī ī ī đī nēōū ī āōēī ī āēūī ōp ēñī ī ēī ēōāēūī ōp āēāñōū, ēī ōī-
đāy ī āçī ā-āēā ī đī āāāāī ēā yōēō āūāī đī ā, í āçī ā-ēōū ī ī āōī đī Ūā
āūāī đŪ. Āēy ōī āī +ōī āū ēñī ī ēī ēōāēūī āy āēāñōū ī ī āēā ī đēī yōū
ōāēī ā đāōāī ēā, í āī āōī āēī ī, +ōī āū ēāēāy-ēēāī āāēñōāōpū āy
ī ī ēēōē-āñēāy ī āđōēy ōī āāōāēñōāī āāēā í ā yōī ī í ā ī ī çāī āā ōđāō
āī āē n āāōū ī āūyāēāī ēy ī āāāēñōāēōāēūī ī nōē ēēē āāçđāçōēūōā-
ōēāī ī nōē āī ēī nī āāī ēy. Ī đāāōñī āōđēāāōñy, +ōī āūāī đŪ í ā
āī ēāī ū ī đī āī āēōñy ā ōī ī ī ēđōāā, āāā ī ī ēāēēī -ēēāī ī đē-ē-
í āī ī ī ēī āēī ā ēç ī āūāāī +ēñēā ī óī ēōī ā āēy āī ēī nī āāī ēy āūēā
āī ī óēēđī āāī ā Ī āūāī āōēī ī āēūī ī ē çāēđāōāēūī ī ē ēī ī ēññēāē.
Ōāēī ā çāyāēāī ēā āī ēāēī ī āūōū ī āī đāāēāī ī ā āāđāñ nī ī ōāāōñō-

àòþùàé èñí í èí èòàèüí í é àèàñòè è í àèàðàì çàèí í í ààòàèüí í àí í ðááí à ðàñí óáèèèè. Àñèè èì àèà í àñòí òàèàÿ èèèàèààòèÿ í óí è-òí à àèÿ àí èí ñí àáí èÿ, à ñí í òààòñòàèè ñ í í èí æáí èÿì è Ëçàèðà-òàèüí í àí èí ààèà àí èæí Ù àÙòü í àðàçí àáí Ù í í àÙà í óí èòü àèÿ àí èí ñí àáí èÿ.

Ì ðè í àèè+èè í+ààèáí Ùò í ø èáí é à ðàçòèüòàòòò í í àñ+àòà, ñí-ààðæàùèðñÿ à àí èóí áí òàòèè, í ðààñòààèáí í í é í óí èòí ì àèÿ àí-èí ñí àáí èÿ, èèè àñèè òàèàÿ ñí àòèàèüí àÿ àí èóí áí òàòèÿ í òñòòñò-àóàò, Òàààðàèüí àÿ èçàèðààèüí àÿ èí ì èññèÿ í í æàò í à áí í óèè-ðí ààòü àèò í í ðí àáááí èè àÙáí ðí à, à í ðààèí æèòü ñààðèòü àù à ðàç ðàçòèüòàòòò í í àñ+àòà èí í ààðòí à ñ àþèèàòáí ÿì è, àÙááí í Ùì è í ðààñàààòàèáí í óí èòà àèÿ àí èí ñí àáí èÿ.

Ëçàèðààèüí àÿ èí ì èññèÿ ñòí í èðóàò ðàçòèüòàòòò í í àñ+àòà, ñààèáí í Ùà í óí èòàì è àèÿ àí èí ñí àáí èÿ, ñ òèòðàì è, ñí ààðæàùè-ì èñÿ à àèòàò í í í ðí àáááí èþ àÙáí ðí à, è ñ àí àáàèáí í Ùì è àí èí-ñàì è, èí òí ðÙà ñí à+àèà í ðèçí àáàèèñü ñí í ðí Ùì è, à í í òí ì èí-ì èññèàé àÙèè è ðèçí áí Ù ààèñòàèòàèüí Ùì è, è ñí ñòààèÿàò ààè-í Ùè àí èóí áí ò í í ðàçòèüòàòòò àí èí ñí àáí èÿ, ñí í ðí àí æààÿ àáí í í áí èáí í í ðè+èí àò, èí òí ðÙà í í óáàæááí èþ èí ì èññèè ààþò í ñí í àáí èà ñ+èòàòü àÙáí ðÙ ààèñòàèòàèüí Ùì è èèè, í áí áí ðí ò, òðààóþò àí í óèèðí àáí èÿ èò ðàçòèüòàòòí à.

À ñèó+àá í ðí àáááí èÿ àÙáí ðí à í ðàçèááí òà è àèòà-í ðàçèááí òà í àòèí í àèüí Ùà èçàèðààèüí Ùà èí ì èññèè í à í í çáí àá 10 èàèáí-ààðí Ùò áí àé í àðàáàþò ðàçòèüòàòòò àí èí ñí àáí èÿ í à èì ÿ í ðààñà-ààòàèÿ Ñáí àòà ðàñí óáèèèè, èí òí ðÙè í àì ààèáí í í ñí çÙàààò Çàèí-í í ààòàèüí óþ àññàì àéáþ. ÿðà àññàì àéáÿ í ñòü àñòàèÿàò ñí àòèàèü-í Ùà í àðí ì ðèÿòèÿ àèÿ òí àí, +òí áÙ òñòàí í àèòü, í ñòü àñòàèáí à èè Òí ðí óèà, í ðàáòñí àòðèààþùàÿ í í èó+áí èà áí èüø èí ñòàà àí èí ñí à, òñòàí í àèáí í í àí í í ðí àì è Ëí í ñòèòòóèè, èèè àí çí èèèè èè òàèèà í àñòí ÿòàèüñòàà, èí òí ðÙà òðàáóþò í ðí àáááí èÿ àòí ðí àí òóðà àí èí-ñí àáí èÿ à ñí í òààòñòàèè ñí ñò. 86 í àòèí í àèüí í é Ëí í ñòèòòóèè. À í í ñèááí àì ñèó+àá èí Òí ðí èðòàòñÿ í àòèí í àèüí àÿ èñí í èí è-òàèüí àÿ àèàñòü è í àáèþààòàèè í ò í í èèòè+àñèèò í àðòèé, àñèè ðàçòèüòàòòò í àðáí àí òóðà àÙáí ðí à ààþò í ñí í àáí èà ÿòèì í àðòèÿì ó+àñòàí ààòü àí àòí ðí ì òóðà.

Çàèí í í ààòàèüí àÿ àññàì àéáÿ í óáèèèóàò í èí í +àòàèüí Ùà ðà-çòèüòàòòò í àðáí àí òóðà àí èí ñí àáí èÿ +àðàç 15 áí àé í í ñèà èò òñòà-í í àèáí èÿ àèÿ òí àí, +òí áÙ ààòü àí çí í æí í ñòü í ðááí èçí ààòü í ðí-àáááí èà àòí ðí àí òóðà. Áí àèí àè+í àÿ í ðí óááòðà òñòàí í àèáí èÿ áí èüø èí ñòàà àí èí ñí à í ðèì áí ÿàòñÿ è í ðè í ðí àáááí èè àòí ðí àí òóðà.

Çæāī +ēāāy āñā í āī āōī āēī ūā ī ī āđāōēē, ī đāāñāāāđāēū ēçāē-đāđāēūī ī ē ēī ī ēññēē nī đāø ēāāāđ ó ī đāāñđāāēđāēāē ī ī ēēđē+ā-ñēēđ ī āđđēē, ēī āþōñy ēē ó ī ēō ī đī đāñđū ī ī ēōī āāī ī ī āñ+āđā āī ēī nī ā. Āñēē đāēī āūō í āō ēēē āāī ū ī đāāđū í ā āūñēāçāī í ūā ī đī đāñđū, ēī ī ēññēy nī ñđāāēyāđ āī ēōī āí ò, ā ēī ōī đī ī óēāçāī ū ī nī ī āāī ēy, ī ī ēī ōī đūī āūāī đū ñ+ēđāþōñy āāēñđāēđāēūī ūī ē, ēēē, í āī āī đī ò, ī đē+ēī ū, ī ī ēī ōī đūī đāçōēūđāđū āī ēī nī āāī ēy āī ēāī ū āūōū āī í óēēđī āāī ū.

Ēçāēđāđāēūī āy ēī ī ēññēy ēēē Çāēī ī ī āāđāēūī āy āññāī āēāy ī āúyāēyþò ī ēī ī +āđāēūī ūā đāçōēūđāđū āī ēī nī āāī ēy ē āđō+āþò ēçāđāī í ūī nī ī đāāđñđāōþ ū ēā āī ēōī āí đū. Í āī āāēāī ī ī ī ī ñēā ýōī āī ā ī đēñōñđāēē āñāđ í āōī āy ū ēōñy ā ī ī ī āūāī ēē ēēō óī ē+ōī æāþōñy āþēēāđāī ē, çā ēñēþ+āī ēāī đāđ āþēēāđāī āē, ēī ōī đūā ī đēçī āī ū ī āāāēñđāēđāēūī ūī ē ēēē ā ī ōī ī ōāī ēē ēī ōī đūō āūēē āūñēāçāī ū ī đāđāī çēē, ē ēī ōī đūā áóáōđ ñāāāāī ū ā ī nī áóþ āđōī - ī ó ē çāđāī áóáōđ óī ē+ōī æāī ū +ēāī āī ē ēçāēđāđāēūī ī ē ēī ī ēññēē ē ī đāāñđāāēđāēyī ē ī ī ēēđē+āñēēđ ī āđđēē, ēī ōī đūā ī ī æāēāþò ó+āñđāī āāđū ā ēō óī ē+ōī æāī ēē.

Āñā ýōē ī đī đāāđđū āī ēāī ū āūōū ī đđāæāī ū ā nī āōēāēūī ī ī āēđā, ēī ōī đūē āī ōī āēōñy ñāēđāđāđāī ēī ī ēññēē ē āī ēæāī āūōū ī ī āī ēñāī āñāī ē +ēāī āī ē ēçāēđāđāēūī ī ē ēī ī ēññēē. Ēī ī ēññēy ī āđāāāđ çāāāđāī í ūā ēī ī ēē āāī í ī āī āēđā ā Ī āūāī āōēī ī āēūī óþ ēçāēđāđāēūī óþ ēī ī ēññēþ, ā ī đāāī ū ēñī ī ēī ēđāēūī ī ē āēāñđē ē ā āāđāñā ī ī ēēđē+āñēēđ ī āđđēē, ó+āñđāī āāāøēō ā āūāī đāđ. Ēđī ī ā ōī āī, āđō+āāđ áóāēēēāđ ýōī āī āēđā ēāæāī ī ó ēçāđāī í ī ī ó, āēy ēī-ōī đūō ī ī ñēóæēđ nī āōēāēūī ūī óāī ñōī āāđāī ēāī . Ī ēī ēñđāđñđāī āī óđđāī í ēō āāē ñī đđāī ýāđ ā đā+āī ēā ī ýđē ēāđ çāāāđāī í ūā ēī ī ēē āēōī ā, ēī ōī đūā ī ī ī ī ī ēō+āāđ ī đ ēçāēđāđāēūī ūō ēī ī ēññēē.

Āūāī đū ī āçī ā+āþōñy í ā đāī āā 20 āī āē āī ēō ī đī āāāāī ēy ē đāē āī ēæī ū ī đī āī āēđūñy ā áóáōūāī ī đē ī āī ī āēāī ēē +āđāç āāđōēāđī ēē ī āđēī ā. Ēāæāūē ēçāēđāđāēūī āī ēī ñóāđ ī ī ī āī ī ī ó ī Ōēōēāēūī ī ī ó nī ēñēó çā āāđō ēāī āēāāđī ā ā ñāī āōī đū ē ēō āāđō çāī āñđēđāēāē.

Ī ī āñ+āđ āī ēī nī ā í ā ēāæāūō āūāī đāđ ī ñōū āñđāēyāđñy ī ī nī ē-ñēāī ēāī āēāāđī ā āāç ó+āđā ī ī ī āđī ē ēēē ēñī đāāēāī ēē, ēī ōī đūā í ā ēñēāæāþò đāçōēūđāđū āūāī đī ā. Ī ī āāāēđāēyī ē ī đēçī āþōñy āāā ī nī ī āī ūō ēāī āēāāđā ī ī nī ēñēó ī āđđēē ēēē ēçāēđāđāēūī ī āī ī āúāāēī āī ēy, ēī ōī đūā ī ī ēō+ēēē āī ēūø ēī ñđāī ī ī āāī í ūō āī ēī-ñī ā, ē ī āđāūā ī ī nī ēñēāī , ī ī ēō+ēāø ēā ýōī ēī ēē+āñđāī āī ēī nī ā. Āđī đī ē ēāī āēāāđ ēç ýōī āī nī ēñēā áóāāđ ī āđāūī çāī āñđēđāēāī ñāī āōī đā, ēī ōī đūē ī āúyāēāī ēçāđāī í ūī . Ā ñēó+āyō, ī đāāōñī ī ò-

ðáí í Ùð Ëí í ñòèðòòèáé, çàí àñòèðàèè (ñóí èáí ðáñ) ì í áòò çàí èì àðü àí èæí í ñòü ì í ñòí ýí í í áí ñáí àòí ðà.

Ì áù áðáááðàèüí ùá ááí óðàòÛ èçáèðàðòñý ì óðàí ì ðÿí í áí áí - èí ñí ááí èÿ èçáèðàðàèÿì è èáæáí é ì ðí àèí òèè è ñòí èèòáé óááá- ðàòèè, èí òí ðÛá àèÿ ÿòèð òáèáé ðáññí àððèááðòñý èáé èçáèðà- òàèüí ùá í èðóáá. ËáæáÛé èçáèðàðàèü áí èí ñóáò òí èüèí çà í áèí í Õèöèàèüí Ûé ñí èñí è èáí àèáàòí á, èí èè-+áñòáí èí òí ðÛò áí èæí í áÛòü ðááí í èí èè-+áñòáò áí èæí í ñòáé, çàí èì ááí Ùð çàí àñòèðàèÿì è á ñí í òááòñòáèè ñ èçáèðàðàèüí Ùì çáèí í í áàðàèüñòáí ì . Ì í áí-+áò áí èí ñí á í á èáæáÛò áÛáí ðáò í ñòü áñòáèÿáòñý ì í ñí èñéó ááç ó-+áðà ì í ì àðí é èèè èñí ðááèáí èé, èí òí ðÛá í á í èáçÛááðò áèèÿí èÿ í á ðáçóèüòáòÛ áí èí ñí ááí èÿ. Ì á ó-+áñòáòðò á ðáñí ðáááèáí èè ì áí áà- òí á ñí èñèè, èí òí ðÛá í á í í èó-+èèè 3% ì ò í áù ááí èí èè-+áñòáá èç- áèðàðàèáé í èðóáá. Ì áí áàòÛ ðáñí ðáááèÿðòñý á ñí í òááòñòáèè ñ ì ì ðÿáèí ì , òñòáí í áèáí í Ùì àèÿ ááí í Ùð ñí èñèí á è á ñí í òááòñò- áèè ñí ñèááòðÛáé ì ðí òááòí é:

à) í áù áá +èñèí í í èó-+áí í Ùð èáæáÛì ñí èñèí ì áí èí ñí á, èí òí - ðí á áí èæí í áÛòü í á ì áí áá 3% ì ò í áù ááí +èñèá èçáèðàðàèáé ááí í í áí í èðóáá, ááèèòñý ì áðáí í á-+èüí í í á 1, ì í òí ì í á 2, ì í òí ì í á 3 è ò. á. áí òáò ì í ð, ì í èá í á áóááò áí ñòèáí óòí èí èè-+áñòáí ì áí áàòí á, èí òí ðí á áí èæí í áÛòü çàí áù áí í ;

á) í àèí áí ùò áá ì í èó-+áí í í á +áñòí í á, ðááí í á èí èè-+áñòáò çàí á- ù ááí Ùð ì áí áàòí á, áóááò ì ðááñòááèÿòü ñí áí é èçáèðàðàèüí óð èáí òó;

â) á ñèó-+áá ðáááí ñòáá ááóð èèè áí èáá èáí ò ñðááí èáááòñý í áù áá èí èè-+áñòáí áí èí ñí á, ì í èó-+áí í Ùð ñí èñèáí è, à á ñèó-+áá ðáááí ñòáá í áù èð ñí èñèí á +èñèí ì áí áàòí á, ì í èó-+ááí Ùð ááóí ÿ í áèí àèí áÛ- ì è ñí èñèáí è, ì í ðáááèÿáòñý ì í æðááèð, ì ðááèèá ì ðí ááááí èÿ èí- òí ðí áí àèÿ ÿòí é óáèè òñòáí ááèèááðòñý ñí í òááòñòáòðÛáé èçáè- ðàðàèüí í é èí ì èññèáé. ËáæáÛé ñí èñí é ì í èó-+ááò òáèí á +èñèí ì áí áàòí á, ñèí èüèí ðáç èçáèðàðàèüí í á +áñòí í á óèèááÛáááòñý á í áù áá +èñèí áí èí ñí á, ì í èó-+áí í Ùð èáæáÛì ñí èñèí ì .

Ì ðè ì ðí ááááí èè áÛáí ðí á á èáæáí ì èçáèðàðàèüí ì ì í èðóáá çáèðáí èÿáòñý èí èè-+áñòáí í áù áðáááðàèüí Ùð ááí óðàòí á, ì ñí í á- í Ùð ááí óðàòí á è èð çàí àñòèðàèáé. Ñ ÿòí é óáèð èçáèðàðàèüí í á çáèí í í áàðàèüñòáí (ñò. 163 Ëçáèðàðàèüí í áí èí ááèñá) òñòáí ááèè- áááò èí èè-+áñòáí çàí àñòèðàèáé á ñèááòðÛéð ì í ðí áò: èí ááá èçáè- ðááòñý ááá ááí óðàòá — ááá çàí àñòèðàèÿ; èí ááá èçáèðááòñý ì ò ððáð áí ì ÿòè ááí óðàòí á — òðè çàí àñòèðàèÿ; èí ááá èçáèðááòñý øáñòü èèè ñáí ù ááí óðàòí á — +áòÛðá çàí àñòèðàèÿ; èí ááá èçáèðááòñý áí- ñáí ù ááí óðàòí á — ì ÿòü çàí àñòèðàèáé; èí ááá èçáèðááòñý áááÿòü

ēēē āāñyōū āāí ḍāḍī ā — ḍāñḍū çàí āñḍēḍāēāē; ēī āāā ēçāēḍāāñy ī ḍ 11 āī 20 āāí ḍāḍī ā — āī ñāí ù çàí āñḍēḍāēāē; ēī āāā ēçāēḍāāñy 21 āāí ḍāḍ èēē áí ēūḍā — 10 çàí āñḍēḍāēāē.

Ā ñēḍ+āā ñī ḁḍḍē, í ḍñḍāāēē, í ḍúāçāā, áí ēāçí ē èēē í í ñōī ýí í í ē í āāāāñī í ñī áí í ñḍē í áúāáāāḍāēūí í āī āāí ḍāḍā í í çàí áí yāḍñy ḍāí , ēōī Ḍēāḍḍēḍḍāḍ ā ñī ēñēā ēāē í ñī í áí í ē ēāí āēāḍ, ā ñī í ḍ-āāḍñḍāēē ñ ḍñḍāí í āēāí í ùí í í ḍyāēí í . Ā ñēḍ+āā, āñēē çàí í ēí áí ù āñā í āñḍā, çàí ēí āāí ùā í ñī í áí ùí ē āāí ḍāḍāí ē, í í yāēyḅù ēāñy āāēāí ñēē í í āḍḍ áúḍū çàí yḍḍ çàí āñḍēḍāēyí ē, ēí ḍī ḍūā ḍāñī í ēí-æáí ù í í í +ḁḍāāē ā ñī í ḍāāḍñḍāḍḅùāí ñī ēñēā. Āī āñāḍ ñēḍ+āyḍ èēḍā, çàí ēí ḅḅùēā āāēāí ḍí ùā í í ñḍḍ, í ḍñī āyḍñy ā āí ēāí í ñḍē āí ḍāḍ í í ḍ, í í ēā í á çāēí í +ēḍñy ñḍī ē í áí āāḍā, ēí ḍī ḍūē çàí ēí āē āāēñḍāí āāḍḍēē í ñī í áí í ē āāí ḍāḍ.

Ī āí ḍñī āēí í í ḍī ḁḍḍḍ, +ḍī Ēī í ñḍēḍḍḍēy Āḍāāí ḍēí ù ḍñḍāí í āē-ēā (ñḍ. 46), +ḍī āāí ḍāḍḍḍ í ēāí āē í āēḍḍḍ í ḁḍāí ē ñāññēē áḍāḍḍ ēç-áḍāí ù ā ñēāḍḍḅùāē í ḍī í í ḍḍḍēē í ḍ í ḍī āēí ḍēē: Áḍyí í ñ-Āēḍāñ — 12; Ēī ḍāí āā — ḍāñḍḍ; Ēāḍāí ḁḍēā — ḍḍē; Ēī ḍūāí ḍāñ — +ḍḍḍḍ; Ýí-ḍḍā Ḍēí ñ — āāā; Ēḍḍḍ — āāā; Ī áí āí çā — ḍḍē; Ēā-Ḍūí ḍā — āāā; Ñāēūḍā — ḍḍē; Ñāí ḍūyāí — +ḍḍḍḍ; Ñāí -Ḍḍāí — āāā; Ñāí ḍā-Ḍā — āāā; Ñāí -Ēḍēñ — āāā; Ḍḍḍḍ áí — ḍḍē.

Ēī ḍñī ḍī ē ēāēñēāḍḍḍāí āí ēāí à áúḍḍ í ḍī āāāí à āñāí áúāy í á-ḍāí ēñū í āñāēāí ēy ē, ñī í ḍāāḍñḍāāí í í, ēí ēē+āñḍāí āāí ḍāḍī ā āí ēāí í ḍñḍāí āāēēāḍḍñy ā çāāēñēí í ñḍē í ḍ ḍāçḍḍḍḍāḍí ā ýḍí ē í á-ḍāí ēñē, ē í í ñēāḍḍḅùēā í ḍāí ēñē āí ēāí ù í ḍī āí āēḍñy ēāēāúā 10 ēāḍ.

Āēāā VII. Ī ḍāāī í ḁḍḍḍáí ēý í à áúáí ḍāḍ è ôī ḍī ù ñāí ēōēē

Ī í ñēí ēūēḍ āí ēí ñī āāí ēā í à áúáí ḍāḍ ā Āḍāāí ḍēí à yāēyāḍñy í áyçḍāēūí ùí , çā í Ḍēāç í ḍ ḍ+āñḍḍēy ā āí ēí ñī āāí ēē í ḍāḍñī í Ḍḍā-í ù í í ḍāāāēāí í ùā ñāí ēōēē. Ā +āñḍī í ñḍē, ñḍ. 125 Ēçāēḍāḍāēūí í āí ēí āāēñā í ḍāḍñī ḁḍḍēāāḍ, +ḍī í āēāāāḍñy ḍḍḍāḍ í ḍ 50 āí 500 ḁḍ-āāí ḍēí ñēēḍ í āñī í à ēçāēḍāḍāēy, ēí ḍī ḍūē í ḍēāçāēñy í ḍī āí ēí ñī-āāḍḍ ē í à ñī í ā í ḍāñḍāāēḍḍ í í ḍāāāḍāēūí ùā āí ēḍī áí ḍḍ í ḁḍāā í ēḍḍāí ùí ñḍāūāē í í ēçāēḍāḍāēūí ùí āāēāí ā ḍā+áí ēā 60 áí āē í í ñēā í ḍī āāāí ēy ñī í ḍāāḍñḍāḍḅùēḍ áúáí ḍī ā.

Āēḅḅ+áí ēā í áí í ñḍāñḍāāí í í ā ḍāēñḍ ēçāēḍāḍāēūí í āí çāēí í í-āāḍāēñḍāā í í ḍī , ḍāḍḍḍḍḍḅùēḍ í ḍāāí í ḍī í ḍāí ēy, āí çí ēēāḅ-ùēā ā ñāyçē ñ í ḁḍḍḍáí ēāí ḍñḍāí í āēāí í í āí çāēí í í í í ḍyāēā

í ðí ááááí èÿ áÛáí ðí á, ÿàèÿàðñÿ ðàðàèðàðí í é í ñí ááí í ñòùð èç-
áèðàðàèüí Ûð çàèí í í á Æðááí ðèí Û. Ëðí í á òí áí, á èçáèðàðàèüí í í
çàèí í í áàðàèüñðáá Æðááí ðèí Û í àðÿáð ñ í àèè÷èàì í í ðí, òñðáí áá-
èèáàðùèð ñí àðèàèüí í á ðááóèèðí ááí èá ñí í ðááðñòáðùèð í ðááí-
í òí í òáí èé, í í æí í í àèðè ñí àðèàèüí Ûá í ðñÛèí +í Ûá í í ðí Û é
í í èí æáí èÿì í áÛááí ááì èí èñðàðèèáí í áí è òáí èí áí í áí çàèí í í-
áàðàèüñðáá.

Ëçáèðàðàèüí í á çàèí í í áàðàèüñðáá ñí ááðæèð ñí àðèàèüí Ûá
í í ðí Û, òñðáí ááèèáàðùèð ñí ñòááÛ è ñóùáñðááí í Ûá í ðèçí àèè
èí í èðáðí Ûð í ðááí í àððóáí èé, ñí ááððááì Ûð í á èáæáí é ñòááèè
èçáèðàðàèüí í áí í ðí òáññá. Í ðè ÿòí ò óèàçÛááðñÿ èðóá èèð, í í á-
èáæáÛèð í ðááðñòááí í í ñòè çà èð ñí ááððóáí èá, à òàèæá òñðáí ááèè-
áàðñÿ í ñí í áí Ûá è áí í í èí èðàèüí Ûá ñáí èòèè çà ñí ááððóáí èá
èí í èðáðí Ûð í ðááí í àððóáí èé.

Æðááí ðèí ñèí á èçáèðàðàèüí í á çàèí í í áàðàèüñðáá òñðáí ááèèááð
í ðááðñòááí í í ñòù çà òàèèá í ðááí í àððóáí èÿ, èáè í ðááí í àððóáí èÿ
í ðí ðèá òñðáí í áèáí í í áí í í ðÿàèá ðááèñðàðèè èçáèðàðàèéé, í ðí-
ðèá òñðáí í áèáí í í áí í í ðÿàèá áÛááèæáí èÿ èáí àèááðí á í á áÛáí ð-
í Ûá í òáèè÷í Ûá áí èæí í ñòè, í ðí ðèá òñðáí í áèáí í í áí í í ðÿàèá áá-
ááí èÿ í ðáááÛáí ðí í é áàèðàðèè, òèí áí ñí áÛá í ðááí í àððóáí èÿ,
í ðááí í àððóáí èÿ í ðí ðèá òñðáí í áèáí í í áí í í ðÿàèá í í ðáááèáí èÿ
ðàçòèüðáðí á áí èí ñí ááí èÿ è áÛÿàèáí èÿ í í áááèðàèéé í á áÛáí ðáð.
Í ñí ááí í í áàæí Ûì äèÿ Æðááí ðèí Û í ðááñðááèÿàðñÿ í àèè÷èá á èç-
áèðàðàèüí í í çàèí í í áàðàèüñðáá í í ðí, òñðáí ááèèáàðùèð ñí àðè-
àèüí óð í ðááðñòááí í í ñòù çà í àððóáí èá í ðááèè ááááí èÿ í ðáá-
áÛáí ðí í é áàèðàðèè. ÿòí á çí à÷èðàèüí í é ñòáí áí è í í çáí èÿáð
ñí èçèðù ðèñè í ðèí áí áí èÿ á òí áá èçáèðàðàèüí í é èáí í áí èè
«áðÿçí Ûð» èçáèðàðàèüí Ûð òáðí í èí áèé, +òí í áúáèðèáí í ñí í ñí áñð-
áóáð í í áÛóáí èð +èñòí òù è í ðèðÛðí ñòè ááæí áéðááí ÿðáí à èçáè-
ðàðàèüí í é èáí í áí èè.

Ááèñòáðùèð èçáèðàðàèüí í á çàèí í í áàðàèüñðáá í ðááóñí áððè-
ááð ñí çááí èá ñí àðèàèüí Ûð ñòáí á í í èçáèðàðàèüí Ûì ááèáí, è
èí í í áðáí òèè èí òí ðÛò í òí í ñèòñÿ ðáññí í òðáí èá ááè í ñí ááððóáí -
í Ûð á òí áá èçáèðàðàèüí í áí í ðí òáññá í ðááí í àððóáí èÿð. Ñèááóáð
í í á÷èí òòù, +òí í í áðí áí í á ðááóèèðí ááí èá á èçáèðàðàèüí í í çà-
èí í í áàðàèüñðáá Æðááí ðèí Û í ðááí í òí í òáí èé, áí çí èèáðùèð
áñèááñðàèá í àððóáí èÿ òñðáí í áèáí í í áí çàèí í í í í ðÿàèá í ðí áá-
ááí èÿ áÛáí ðí á, í ááèÿáí í ñáèáàðàèüñðááð í ááí ááí í èðàðè÷á-
ñèí òàðàèðàðá.

Í í èí æèðàèüí í é í òáí èè çàñèóæèááð òñðáí í áèáí í àÿ èçáèðà-
ðàèüí Ûì çàèí í í áàðàèüñðááí Æðááí ðèí Û í í áÛóáí í àÿ í ðááðñò-

āāī í īñòū āī ēāēī í īñòī ūō ēēō í ḏāāā āī nōāāḏñòāī ì çà í āī ḏāāī ì ḏī ūā āāēñòāēý, nī āāḏōāī í ūā í á āñāō nòāāēýō ēçāēḏāòāēūī í āī í ḏī ōāññā. Ī āī áōī āēī í ī òī ḏēōū, +ōī í āī í nḏāāñōāāī í í á āēēþ-āí ēā ā ōāēñò ēçāēḏāòāēūī í āī çāēī í í āāòāēūñōāā í ī ḏī , ḏāāōēēḏóþ-ù ēō í ḏāāī - í òī í ōáí ēý, āī çī ēēþ-ù ēā āñēāāñōāēā í ḏóóáí ēý çāēī í í āāòāēūñōāā í āúáí ḏāō, ýāēýāōñý í ḏī ḏāññēāí ùì ýāēāí ēāí , í ī nēī ēūēō í ī çāī ēýāò óī í ēī í ī í-āí í ūì āī nōāāḏñōāāī í ūì í ḏāāí àì í ēāç-ù-āòū í ī ḏāòēāí í á āī çāāēñōāēā í á òī ā āúáí ḏī ā ñ ōāēūþ í ḏāñā-ā-í ēý í ḏóóáí ēē, +ōī nī çāāāō āī í ī ēī ēòāēūī ūā āāḏāí òēē í ḏī āāāā-í ēý āúáí ḏī ā ā í ī ēī í ī nī í ḏāāñōāēē ñ āāēñōāóþ-ù ēì è çāēī í àì è è ḏóāēì è í ī ḏī ḏēāí ùì è āēòāì è.

Āñēē ēçāēḏāòāēū í á nī í ā í ḏī āī ēī nī āāòū í ī í āí í é èç í ḏē-ēí , í ḏāāññī í ḏāí í ūō ñō. 12 Ē çāēḏāòāēūī í āī ēī āāēñā, ò. á. çāēḏāí - ēýþ-ù áē í ī ḏāāāēāí í ūā ēāòāāí ḏēē ḏḏāæāāí , ēī òī ḏŭā í ī āóò í á ó-āñōāí āāòū ā í áýçāòāēūī í ī āī ēī nī āāí èē, ā ýōī ñēó-āā ā āāī ḏḏāæāāí nēī í āī ēōī áí òā áóāāò nāāēāí ā nī í ḏāāññōāóþ-ù āý í òī ḏēā.

Ī ḏóóēòāēū, í ī ì èì í òī ēāòū òḏḏāòā, í á í í æāò áúòū í çāí ā-+āí āēý áúī í ēī áí ēý ēāēēō-ēēāí òóī ēōēē ēēē çāí ýōēý āī nōāāḏñōāāí í ūō āī ēāí í ñōāē ā òā-+āí ēā ḏḏāō ēāò ñ āāòū í ḏī āāāāí ēý áú-āí ḏī ā. Ī ḏóóāí í é ñōāüý í ī ēçāēḏāòāēūī ùì āāēāì ā ñēó-āā í ò-ñōññōāēý ēçāēḏāòāēý-í ḏóóēòāēý í ī í āñòō æēòāēūñōāā ā òā-+āí ēā òñōāí í āēāí í ī āī í ḏēī āā ḏḏāí áí è í áí ḏāāēýāò óāāāí ì ēāí ēā í í á-í áōī āēì í ñōē óī ēāòū òḏḏāòā ñōāüā í ī ēçāēḏāòāēūī ùì āāēāì òī -āī ḏāēí í á, è ēī òī ḏī í ó í ḏēī ēñāí ēçāēḏāòāēū-í ḏóóēòāēū āēý í ḏēī ýōēý nī í ḏāāññōāóþ-ù ēō í ḏ.

Óī ēāòā òḏḏāòā ḏāāēññōḏēḏóāñý òēí áí nī āí é í á-àòüþ, ēī òī -ḏóþ ñōāāýō ā ḏḏāæāāí nēī í āī ēōī áí òā ā í āñōā, í ḏāāí áçí ā-+āí í ī ì āēý nāí ḏā ñāāāāí ēē í í ī āāí í ūō āī ēī ñāō, è ēñī í ēūçóāñý ñōāüāē í ī ēçāēḏāòāēūī ùì āāēāì , āāī ñāēḏāòāḏāí èēē ì ēḏī áúī ñōāüāē. Ī ḏóóēòāēū, ēī òī ḏŭé í á í í ēāòēē òḏḏāò ā òā-+āí ēā āī āā, í í ā-āāḏāāāññý ñāí ēōēýì , ā +āñōí í ñōē í í í á í í æāò í ḏḏāò-àòūñý ñ ēā-ēēì è-ēēāí òī āāòāēñōāāì è ā òāāāḏāēūī ūā, í ḏī āēí ōēāēūī ūā èēē ì óī ēōēì āēūī ūā ó-ḏāæāāí ēý. Ýōī ò í ḏēī ā ḏḏāí áí è í á-ēì āāññý í ī ēñōā-+āí èē 60 āí áē, òñōāí í āēāí í ūō çāēī í ī ì āēý óī ēāòū òḏḏāòā í í ñēā çāāāḏōáí ēý í ḏī ōāññā āī ēī nī āāí ēý.

Ēçāēḏāòāēūī í á çāēī í í āāòāēūñòāí (ñò. 128 Ēçāēḏāòāēūī í āī ēī -āāēñā) òññōāí āāēēāāāò ñāí ēōēē, ñāýçāí í ūā ñ çāēḏāòāēūī í é ēāí í á-í éāé. Ā +āñōí í ñōē, í í āēāæāò òþḏāí í ī í ó çāēēþ-+āí ēþ í á ñḏī é āī 15 āí áé èēē òḏḏāòó ā 500 ḏḏāāí òēí ñēēō í āññī ēēōā, ēī òī ḏŭā çā 10 +āññī ā āī āī ēī nī āāí ēý, ā òī āā āī ēī nī āāí ēý èēē ā òā-+āí ēā ḏḏāō +āññī ā í ī āāí í ēī í +āí èē, èì āēē í ḏē ñāāā í ḏóāēā, āúāāō ēāāēē

Òèààè, ì ðèçÛáÛ è áðóàèà ì òèè-èòàèüí Ûà çí àèè ì ì èèòè-àñèèð ì áðòèè è ì óàèè-í ì ààì ì ì ñòðèðì ààèè èðáÛà ì ðì ì ààáì àèñòñèèà ì àòàðèàèÛ, àñèè ÿòì ì à ì ðàáñòààèÿèì ñì áí è ì áðòèáí èÿ, ì ðàáò-ñì àòðèàáðÛááì áí èàà ñàðÛàçì Ûà ñàì èòèè.

Í àèàáààòñÿ òððàò ì ò 10 áì 100 òÛñ. áðááí òèí ñèèð ì àñì ì à Òèçè-àñèè à èèè ððèè-àñèè à èèòì, ì áðòèáðÛáá ì ì ðì Û èçàè-ðààèüí ì áì çàèì ì à ì á àèòàð ì ðì çàèèòèçì à èèè ì óàèèèàòèè ì ðàá-áÛáí ðì Ûò ì óáì ì è è ì ðì áí ì çì á à ñðì èè, çàì ðàÛáí ì Ûà çàèì ì ì ì . Áñèè Òèçè-àñèèà èèè ððèè-àñèèà èèòà ì ðàáÛñèèè òñòáì ì á-èáì ì Ûà çàèì ì ì ì èèì èòÛ áðàì áí è àèÿ ðàñì ðì ñòðàì áí èÿ è ì óàèè-èàòèè ñàì èð ì ðàááÛáí ðì Ûò ì àòàðèàèì à ì ì òàèààèèáì èð, ðààèì è à èçàèðààèüí Ûò ñðááñòààð, ì ì è ì ì àèàæàð ì àèàçáì èð á àèàá òððàòà ì à ñòì ì ó ì ò 10 òÛñ. áì 100 òÛñ. áðááí òèí ñèèð ì àñì .

Í àèàáààòñÿ òððàì ì ì á ì àèàçáì èà ì à ñðì è ì ò òðàò ì àñÿòáá áì ááòð èàð ì à áí èæì ì ñòì ì á èèòì, èì òì ðì á ì à ì ááñì á-èèì òñòáì ì á-èáì ì òð ì ðì óàáòðò àì ì áðì .

Ñòàòÿ 10 Èçàèðààèüí ì áì èì áàèñà áàðáì òèðòàð èçàèðààèÿì ì ðàáì ì à àì ì áðì . Í ì à ì ðàáòñì àòðèàáàð, -òì, àñèè èçàèðààèüí ñ-èòààð, -òì ì áðòèáí à àáì ì áì ðèèì ñì ì ááì ì ì ñòü, ñàì áì áà èèè áàçì ì áñì ì ñòü èèè ì ì èèòèáì áì çì ì áì ì ñòè ì ñòü àñòàèòü ì ðàáì áì èì ñà, ì ì ì ì áò ì áðàòèòÿ çà çàÛèòì é à Òì ðì à àì ì áðì èè-ì ì èèè ì ì ñðááñòáì ì áðòáì áì èèòà ì ò ñàì ááì èì áí è, à ì èñüì áì ì ì è Òì ðì à èèè òñòì ì, èçèì æèà ñàì á ààèì ñóáüà ì ì èçàèðààèüí Ûì áàèàì , èèè ñóáüà ì áÛáé ððèñàèèèèè, èèè èðáì ì ó áì èæì ì ñòì ì -ì ó èèòò ì àòèì ì àèüí ì áì èèè ì ðì àèì òèàèüí ì áì òðì áì ÿ, èì òì ðì á ì áÿçáì Û ì áçàì áàèèòàèüí ì ì ðàáì ðèì ÿòü ñì ì óááòñòàòðÛèà ì áðÛ àèÿ ì ðàèðàÛáí èÿ ááì ì ì áì áàèñòàèÿ ì ðì òèá èçàèðààèÿ, àñèè ñì -òòò ááì ì áçàèì ì ì Ûì èèè ì áì áì ñì ì ááì ì Ûì . Í ðàáì áðáæááì ì à àì ì áðì ÿàèÿàòñÿ ì áì ì é èç áàæì àéòèð áàðáì òèè çàÛèòÛ è ñì -òðáì áí èÿ áðáæááì ñèèð ì ðàá è ñàì áí á à Àðááí òèí á.

Òàèæà ì ì áèáæàð òððàì ì ì ì ó çàèèð-áí èð ì à ñðì è ì ò 15 áì áé áì òàñòè ì àñÿòáá èì ì ðàñàðèì è ì ðàáì èçàòì ðÛ ì óàèè-ì Ûò ñì àè-òàèèàé à ñðì èè, çàì ðàÛáí ì Ûà çàèì ì ì ì àèÿ èò ì ðì ááááì èÿ è ì ì -òóÛèà ì ì áèèÿòü ì à ðàçòèüòàòÛ áì èì ñì ááì èÿ.

Òððàì ì ì á ì àèàçáì èà ì à ñðì è ì ò òàñòè ì àñÿòáá áì ááòð èàð ì ðàáòñì ì òðáì ì àèÿ áì èæì ì ñòì Ûò èèò, ì áçì à-áí ì Ûò àèÿ áÛì ì è-ì áí èÿ óàèè èçàèðààèüí ì áì ì ðì óáññà, è àèÿ ì ðàáñòààèèòàèèè ì áÛáñòàáì ì ì ñòè, ì áçì à-áí ì Ûò ì Òèèèàèüí ì ì èàçÛáàòü ì ì ì ì Û ì ðè ì ñòü àñòàèèè èè èçàèðààèüí ì é èàì ì áí èè è áì èì ñì ááì èÿ èàè áá çàèèð-èòàèüí ì áì ÿòáì à, àñèè ì ì è áàç ì ì ðàááàòàèüí Ûò ì ðè-èì ì ñòàèèèè ì àñòì áì èì ñì ááì èÿ, ááá áÛèè ì áÿçáì Û áÛì ì è-

í yōū nāī ē ōóí ēōēē, ēēē, í āōī āýñū ā yōēō í āñōāō, í ōēāçāēēñū āūī í ēī yōū í ḏāāī ēñāí í ūā ēì í āýçāí í í ñōē.

Ī í āēāæāō í āēāçāí ēþ ā āēāā ōḏāōā ā 500 āḏāāí ḏēī ñēēō í āñī āñ nōāāḏñōāāí í ūā ñēōæāū ēā, ēī ōī ḏūā í ñóū āñōāēýēē ñāí ē ōóí ē-ōēē ā ñī í ōāāñōāōþū ēō í í àūāí ēýō ā ōā-āí ēā āñ āā í í ñēā ōñōā-í í āēāí í í āñ ēçāēḏāōāēūí ūì çāēí í í āāōāēūñōāí í ñḏī ēā āāç í ḏāā-ñōāāēāí ēý āḏāæāāí ñēí āñ āñ ēóí áí ōā, āāā í ōì ā-āí í í áó-āñōēā ā í āýçāōāēūí í í āñ ēñ ñāí ēē, í í āḏāāḏāæāāí í í ā ñī í ōāāñōāōþū ēì ñōāūāē ē í ōì āḏēā í ā ōí ēāōā í āēí æāí í í āñ í ā í ēō ōḏāōā.

Āñ ñōāāḏñōāāí í ūā ñēōæāū ēā, ēī ōī ḏūā ḏāçḏāō ēēē í ōāēēēā-ōēþ í ḏāāēōāēūñōāāí í ūō āēōí ā ā í āḏōāí ēā çāí ḏāōā, ōñōāí í ā-ēāí í í āñ ēçāēḏāōāēūí ūì çāēí í í āāōāēūñōāí í , í í āēāæāō í āēāçā-í ēþ ā ōí ḏī ā çāí ḏāūāí ēý çāí ēì āōū í ōāēē-í ūā āñ ēæí í ñōē í ō í āí í āñ āñ āā āñ 10 ēāō. Ōþḏāí í í í ō í āēāçāí ēþ í ḏ ōāñōē í āñýōāā āñ āāōō ēāō í í āēāæāō ēēōā, ēī ōī ḏūā ōāí ēēē ēí ūì ñī í ñī āí í í ḏēí ñōāí āāēēāāþō, çāāāḏāēēāāþō ēēē í ḏāí yōñōāōþō ḏḏāí ñī í ḏōē-ḏī āēā í í ÷ōí āūō í ōí ḏāāēāí ēē, í í ñēāí ēē ēēē āḏóçí ā, ñī āāḏāē-ū ēōñý ā ēçāēḏāōāēūí ūō ḏḏí āō, āñ ēóí áí ōí ā ē āḏōāēō í āōāḏēā-ēí ā, ēì āþū ēō í ōí í ōāí ēā ē āūāí ḏāí .

Ōþḏāí í í í ō í āēāçāí ēþ í ā ñḏī ē í ḏ ōāñōē í āñýōāā āñ āāōō ēāō í í āēāæāō ēēōā, ēī ōī ḏūā āāþō ōēāçāí ēý ēēōāāí ēēē í āūāñōāāí , ēēē í ñóū āñōāēýþō ōóí ēōēē í í ḏōēí āñ āñōāō í āḏōēéí ūì ē ōāí -ōḏāí ē, ēī ōī ḏūā í ḏāāí ēçōþō ñāí ē ēēē āāþō ḏāçḏāōāí ēā í ā í ḏī-āāāāí ēā āçḏḏóí ūō ēāḏ ā í āḏēí ā, ōñōāí í āēāí í ūē ā āāí í í ē í āñō-í í ñōē āēý í ḏī āāāāí ēý āñ ēñ ñāí ēý. Ōāēí í ō æā í āēāçāí ēþ í í ā-ēāæāō ē í ḏāāí ēçāōí ḏū í í āí áí ūō ēāḏ. Í āēāāāōñý ōþḏāí í í ā çāēēþ-āí ēā í ḏ 15 āí áé āñ ōāñōē í āñýōāā í ā ēēō, ḏāñī ḏī ñōḏā-í ýþū ēō āēēí āñ ēūí ūā í āñ ēōēē ā í āḏēí ā çā 10 ÷āñī ā āñ ē ḏḏāō ÷āñī ā í í ñēā í ēí í ÷āí ēý āñ ēñ ñāí ēý.

Ōþḏāí í í ā çāēēþ-āí ēā í ḏ ōāñōē í āñýōāā āñ ḏḏāō ēāō í í ēāāā-āōñý ā ēā-āñōāā í āēāçāí ēý, āñēē yōí í ā āēā-āō çā ñī āí ē áí ēāā ōýæēí ā ōāí ēí āí í ā í āēāçāí ēā, āēý āḏāæāāí ēí ā, āñēē í í áí ēāā í āí í āñ ḏāçā ēñī í ēūçí āāē áí í ōēēḏí āāí í ūā ēēē ōñōāḏāāō ēā āñ-ēóí áí ōū ēēē ōēāçūāāē í āāāḏí í ā í āñōí æēōāēūñōāā. Ī í āēāæāō ōāēí í ō æā í āēāçāí ēþ ē ōā, ēōí í āḏāāāō ñāí ē āñ ēóí áí ōū āḏōāēí ēēōāí . Éḏí í ā ōí āñ , ōþḏāí í í ā çāēēþ-āí ēā í ḏ ōāñōē í āñýōāā āñ ÷āḏūḏāō ēāō í āçí ā-āāōñý ōāí , ēōí í āāēí ýāōñý ā ōāēūñēōēēāōēē ñī āñōāāí í ūō āñ ēóí áí ōí ā, í ḏāāōñī í ḏḏāí í ūō ēçāēḏāōāēūí ūì çā-ēí í í āāōāēūñōāí í , āñēē yōí āāýí ēā í ā āēā-āō çā ñī āí ē áí ēāā ñāḏūāçí í ā í āēāçāí ēā, ā ōāēæā ōāí , ēōí í ñóū āñōāēýāō í í āāāēēō ÷ōæēō āñ ēóí áí ōí ā.

Òððàì í í á çàèèþ-áí èà í àçí à-ààðñÿ Ì ò í áí í áí áí àà áí òðáð èàð èèòàì , èí òí ðÛá:

à) èñí í èüçóÿ í àñèèèà èèè óáðí çÛ, Ì ðèí óæääþò è ó-àñòèþ á èçáèðàðàèüí í è èàì í áí èè;

á) Ì ðèí óæääþò èçáèðàðàèÿ áí èí ñí ààòü Ì ï ðàáàèáí í Ûì í áðà-çí Ì ;

â) Ì áðáí è-èääþò +üþ-èèáí ñáí áí áó ñ òàì , +òí áÛ áí ñí ðáí ÿò-ñòáí ààòü ó-àñòèþ á èçáèðàðàèüí í è èàì í áí èè;

ã) Ì í áí áí ÿþò áí èí ñòþ Û ááí , èèè áí èí ñòþò áí èáá í áí í áí ðàçà í á í áí èò è ðáð æà áÛáí ðáð, èèè èàèèì -èèáí áðóàèì í áðàçí Ì Ì Ûòàþòñÿ Ì ðí áí èí ñí ààòü í àçàèí í í í ;

ä) Ì ñóù àñòàèÿþò ðèù áí èà, ðàçðóó áí èà èèè Ì í áí áí ó óðí , èñ-í í èüçóáì Ûò í à áÛáí ðáð áí Ì í àñ-àòà áí èí ñí á ;

å) Ì ñóù àñòàèÿþò Ì Ì ð-ó, Ì í áí áí ó áþèèáóáí áé, áðóàè à í àçà-èí í í Ûá ààèñòàèÿ á Ì ðí óáññá áí èí ñí ááí èÿ è Ì í àñ-àòà áí èí ñí á ;

æ) Ì ñóù àñòàèÿþò Òàèüñèòèèàòèþ, Ì í áí áí ó ñí èñèí á èçáèðà-ðàèáé èèè Ì ðí òí èí èí á Ì í àñ-àòà áí èí ñí á èèè áðóàèì ñí Ì ñí áí Ì èñèæáþò ðàçóèüòàòü áÛáí ðí á.

Ì ðèáí àáðèääþòñÿ è òððàì í Ì Ì ó çàèèþ-áí èþ Ì ò ááóò Ì àñÿóáá áí ááóò èàð èèòàì , èí òí ðÛá Ì óòàì áðó-áí èÿ Ì í ááðèí á èèè áðóàèì áí àèí àè-í Ûì ñí Ì ñí áí Ì Ì ðèí óæääþò èí áí -èèáí Ì ðí áí èí ñí ààòü Ì Ì ðàáàèáí í Ûì í áðàçí Ì èèè, í áí áí ðí ò, áí çááðæàòüñÿ Ì ò Ì í áá-è áí èí ñá. Ë òððàì í Ì Ì ó çàèèþ-áí èþ Ì ò òðáð Ì àñÿóáá áí òðáð èàð Ì ðèáí àáðèääþòñÿ òà, èòí èñí í èüçóáò èþ áÛá ñðááñòàà, í áí ðàá-èáí í Ûá í à í áðóó áí èà òàéí Û áí èí ñí ááí èÿ. Òððàì í í á çàèèþ-á-í èà Ì í æáð áÛòü í àçí à-áí í Ì ò í áí í áí áí 18 Ì àñÿóáá òí Ì ó èçáè-ðàðàèþ, èí òí ðÛé á Ì áðèí á Ì í áá-è áí èí ñí á Ì óáèè-í í í áí áðí áóáð á èþáí é Òí ðí á ðàçóèüòàð ñáí ááí áí èí ñí ááí èÿ. Òððàì í í á çàèèþ-á-í èà Ì í æáð áÛòü í àçí à-áí í Ì ò óáñòè Ì àñÿóáá áí òðáð èàð òàì , èòí Òàèüñèòèèèðóáð èçáèðàðàèüí Ûé ñí èñí è, è òàì , èòí, çí àÿ í á ÿòí Ì , èñí í èüçóáð òàèí é ñí èñí é Ì ðè Ì ñóù àñòàèáí èè èçáèðàðàèü-í Ûò ààèñòàèé. Áèÿ ðáð, èòí ñí ááðòááð èàèèà-èèáí ááÿí èÿ, í àèà-çóáì Ûá á ñí Ì òááòñòàèè ñ í Ì ðí àì è èçáèðàðàèüí í áí çàèí í í àá-òàèüñòàà, Ì í æáð áÛòü í àçí à-áí í á èà-àñòáá áí Ì í èí èòàèüí í áí í àèàçáí èÿ èèòáí èà Ì í èèðè-àñèèò Ì ðáá Ì ò í áí í áí áí àà áí 10 èàð.

ÑóáÛ Ì Ì èçáèðàðàèüí Ûì áàèàì ðáññí àòðèääþò áñá Ì ðááí í áðó-ó áí èÿ èçáèðàðàèüí í áí òáðàèòáðà á Ì áðáí é è Ì í ñèááí áé èí ñòáí -òèè è Ì ðáñòóí èáí èÿ, ñáÿçáí í Ûá ñ áÛáí ðàì è, á Ì áðáí é èí ñòáí òèè ñ áí çí í æí Ì ñòüþ í áæàèí ááí èÿ á Óáááðàèüí Ì Ì ñóáá ñí Ì òááòñòáóþ-úáé þðèñáèèòèè. ÿòè ñóáÛ ðáññí àòðèääþò óáí èí áí Ûá Ì ðáñòóí èá-

í èý á ñí í ðááðñòáèè ñ í í èī æaī èý ì è Óaī èī aī í -í ðí òáññòáèúí í aī èī ááèñá ðañí óáèèèè. Í í ðáááèaī èá óaī èī aī í í áèaçóaī úò ááyí èé, òáðáèòáðèçòþúèð í ðañóóí èaī èý, ñáyçáí í úá ñ áúaī ðaī è, çáèðaī - èaī í á æ. X ÷. 1 Óaī èī aī í aī èī ááèñá Áðáaī ðèī ú, è í áèaçáí èá í á í í æáð áúòú í aī áá ááóð èáð èèøaī èý í ðááá í ñóúáñòáèýòú í óáèè- í úá áī æaī í ñèè æèý óáð, èòí áúè í í áááðáí óð òþðáí í í ó çáèèþ-á- í èþ.

Ðaññí í ððáí èá èñèī á á ñí í ðááðñòáèè ñ í ðí òááóðí é àì í áðí, èī ðí ðóþ çáèðaī èýáð èçáèðáðáèúí í á çáèī í í ááòáèúñòáí Áðáaī ðè- í ú, áī èæí í ñòí úá èèòá è ñóáüè í áýçáí ú í ðí aī æèðú á òñòí í é òí ðí á. Èð ðáøaī èý í áì ááèaī í í áñóóí áþò á çáèī í í óþ ñèèð è, áñèè í aī áðí áèī í, ñðaçó æá áī aī áýòñý áī ñáááaī èý ñóáüè í í èç- áèðáðáèúí úí ááèaī. Þ ðèñáèèèèèè èí ðí áèī øèáèúí úò ñóááé á ýòí í í ðí í øaī èè ñí í ðááðñòáðáð þðèñáèèèèè è áúaī áðèī í áèú- í úò ñóááé. Áèý í ñóúáñòáèaī èý ñáí èð òóí èðèè óáááðáèúí úá èèè í ðí áèī øèáèúí úá ñóáüè í áðáí é èí ñðáí øèè è í èðí áúá ñó- áüè í áðí áýòñý á ñáí èð í ðèñáð á ðá-áí èá áñááí áðáí aī è áī èī ñí- ááí èý.

Í ðeīī æaī èý

Í ðeīī æaī èá 1

Ðaçóèúðàðú í ðí í áæóðí ÷í úð áúaī ðí á á Í áòèī í áèúí úé èī í áðáññ 23 í èòýáðý 2005 á.¹

Í áððèý èèè áéí è	× èñèī áī èī- ñí á, í í ááí í úò í á áúaī ðáð á Í áèáðó áaī óðáðí á	% í ò í á- úááí ÷èñèá	× èñèī í áí- ááðí á	× èñèī áī èī ñí á, í í ááí í úò í á áúaī ðáð á Ñaī áò	% í ò í á- úááí ÷èñèá	× èñèī í áí- ááðí á
Óðí í ò çá í í áááó	5 071 094	29,9	50	3 572 361	45,1	14
Áðáæáaī ñèèé ðááèèáèúí úé ñí þç	1 514 653	8,9	10	597 730	7,5	2
Áèúðáðí áðè- áá çá Ðañ- í óáèèèó ðáá- í úð	1 227 726	7,2	8	549 208	6,9	—

¹ Èçáðáí ú 127 áaī óðáðí á èç 257 ÷èaī í á Í áèáðú áaī óðáðí á è 24 èç 72 ÷èaī í á Ñaī áòá.

Ì ðí àí èçáí èá ï ðèèí æ. 1

Ì àððèÿ èèè áéí è	× èñèí àí èí- ñí à, ï í ááí í Õó í à áúáí ðáó à Ì áèáóó ääí óðàòí à	% í ò í á- úááí ÷ èñèà	× èñèí ì áí - áàòí à	× èñèí áí èí ñí à, ï í ááí í Õó í à áúáí ðáó à Ñáí àò	% í ò í á- úááí ÷ èñèà	× èñèí ì áí - áàòí à
Õóñðèñèàèè- ñòñèáÿ ï àð- ðèÿ	1 142 522	6,7	9	58 484	0,7	1
Ñí ðç ðáñ- í óáèèèáí - ñèí é èí è- òèàðèáú	1 046 020	6,2	9	492 892	6,2	—
Õóñðèñèàèè- ñòñèèèé òðí í ò	670 309	3,9	7	1 364 880	17,2	3
Ì ðí àðáññèá- í úé áðàæ- ááí ñèèé è ñí òèàèü- í úé òðí í ò	625 335	3,7	5	—	—	—
Àèüÿí ñ Ñí ð- çà Èí ðáí áú	530 115	3,1	4	—	—	—
Ì áúááèí á- í èá Õáááðá- èèñòí à	372 843	2,2	2	—	—	—
Àèüÿí ñ Ì í áí áí òðí í òà	347 412	2,0	3	—	—	—
Òðí í ò áèÿ áñáó	316 294	1,9	6	—	—	—
Òðí í ò çà áí - çí áí í áèáí èá ñí áèáñèÿ	189 327	1,1	2	187 255	2,4	2
Áðáæááí ñèèé òðí í ò Ñáí òüÿáí	185 733	1,1	3	—	—	—

Í eīī ÷áí èá í ðeēī æ. 1

Í aððèÿ èèè áeī è	× èñēī āī eī - nī ā, í í āáí í úō í à áúáí ðáō ā Í æéáōó āáí óðáōī ā	% í ò í á - úāāī ÷ èñèà	× èñēī í áí - āāōī ā	× èñēī āī eī nī ā, í í āáí í úō í à áúáí ðáō ā Nāí àò	% í ò í á - úāāī ÷ èñèà	× èñēī í áí - āāōī ā
Í aðí áí í à āāèæáí èà Í áóéáeī í	85 700	0,5	2	—	—	—
Ôðī í ò Āæó-ðáí í	—	—	—	78 051	1,0	1
Àèÿýí ñ Òðī í ò à í ðī - èçáí āñóāà è ððóāà	—	—	—	71 984	0,9	1
Āðóāèà	3 647 997	21,5	7	953 739	12,0	—
Āñāāī	16 937 080		127	7 926 585		24

Çaðāāèñ Òðèðī āáí í èçáèðà ò áéé: 26 098 546 è 12 081 098.

× èñēī í ðī āī eī nī ā āāōēō: 18 513 717 è 8 730 094.

Í āāāèñ ò áé ò áeūī úō áρèè ò áí áé: 1 540 637 (8,3%) è 803 509 (9,2%).

Í ðeēī æáí èà 2

Ðaçèüü ò à ò ú í ðaçèāáí ò ñèèð ãúáí ðī à 24 í èòÿáðÿ 1999 ā.

Èáí æéāàòú	Í aððèÿ	× èñēī āī eī nī ā	% í ò í ðī āí - eī nī ā āāōēō
Āí í eī āī Èāāāeūī	Āāéñóāèà çà Ðāñī óáèèèó	1 881 417	10,1
Ôaðī áí āī āā èà Ðóá ¹	Àèÿýí ñ	9 039 892	48,5
Ýáóáðāī Āóáèāā ²	Ôñòèñèèèèèñòñèèè è í aððèÿ	7 100 078	38,1
Āðóāèà		618 846	0,33

Āñāāī èçáèðà ò áéé: 24 109 306.

¹ Ô. āā èà Ðóá áúè èáí æéāàòí Āèÿýí ñā — ñī Þçà Ðāāèèèèèè í è í að-ðèè è èāāī āī èðúèà í aððèè «Ôðè Í āñī».

² Ý. Áóáèā áúè èáí æéāàòí í ò Òñòèñèèèèèèèèè è (Í aðí í èñòñèè è) í aððèè óðī äÿúāāī í ðaçèāáí ò à Èāðèī ñā Ī áí áí à.

Ï ðèëíæáí èà 3

Ðàçóëüðàðò ù áúáí ðí à à Ëí í áðáññ 14 í èðÿáðÿ 2001 à.

Ï àðòèÿ	× èñèí áí èí ñí à	% ì ò í áúááí +èñèà í ðí áí èí ñí - áááøèò	× èñèí ì áí áàðí á
Ááéñòàèà çà Ðáñí óáéèèó	1 018 470	7,2	8
Àèÿí ñ	3 250 396	23,1	35
Ï áúááèí áí í ùà èááúà	497 570	3,5	1
Ï àðòèÿ áòì áí èçì à	372 799	2,7	—
Óòñòèñèàèèñòñèáÿ ì àðòèÿ	5 267 136	37,4	66
Ï áóðà	286 708	2,0	2
Ñí òèàèèüí ùé ì í èðñ	578 554	4,1	4
Ãðáæááí ñèèé ðáèèèàèèüí ùé ñí þç	419 732	3,0	—
Ãðóàèà	2 371 102	16,9	11
Ãñááí	14 062 467		127

Ï ðèëíæáí èà 4

Ðàçóëüðàðò ù ì ðàçèááí òñèèò áúáí ðí à 2003 à.

Ëáí àèáàòó	Ï àðòèÿ	× èñèí áí èí ñí à	% ì ò í áúááí +èñèà í ðí áí - èí ñí áááøèò
Óí ðòà Àèòàì èðà	Ðááí +àÿ ì àðòèÿ	143 013	0,07
Óóáí Ëàðèí ñ Àðèááí è	Ãðáí ÿ ì áðáí áí	66 575	0,03
Àèðááí Áðááí	Ñí òèàèèñòè-áñèáÿ ì àðòèÿ	217 670	0,11
Ýèèçà Ëáððèí	Óóááðæááí èà Ðáñí óáéèèè ðááí ùò	2 720 692	14,1
Ï áí óÿèÿ Ýððàðà	Õðèñòèáí ñèí -ááí ì - èðáðè-áñèáÿ ì àðòèÿ	49 247	0,02
Ï àñòí ð Ëèð-í áð ¹	Õðí ì ò çà ì í áááó	4 232 052	22,0

¹ Áòí ðí è ðáóí à áí èí ñí ááí èÿ ì àèáò Ì áí áí ì è Ëèð-í áðí ì áúè í à-
çí à+áí í à 18 ì áÿ, í ì 15 ì áÿ Ì áí áí, èñòí áÿ èç ì ì ðí ñí à í áúáñòááí í ì áí
ì í áí èÿ, ñí ÿè ñáí þ èáí àèáàòóðò, è Ëèð-í áð ì ñòàèñÿ èçáðáí ì ùì .

Í eīī =áí èá í ðeēī æ. 4

Èáí ææááú	Í aðøý	× eñēī áí eī nī á	% í ð í áúááí +eñēá í ðí áí - eī nī áááøèø
Ðeēèáðáí Èī í áñ Í ýðòè	Óáááðáèúí í á ááèæá- í èá çá áí nñí çááí èá ðí nòá	3 144 528	16,3
Ì aðēī Ì açèðáèèè	Í í æèēí í í nī øèàèè- nòè+áñèáý í aððèý	51 371	0,03
Èaðēī ñ Náoéü Ì áí áí	Óðí í ð çá eī ýèúí í nòü	4 686 646	24,4
Èáí í í èüáí Í í ðáó	Ãðáæááí ñèèé ðáàèèæáèúí úé nī þç	450 489	0,23
Óóáí Ðeēèáðáí Ì óññá	Nī þç áí í eī èðóþ- ùèø	40 337	0,02
Áóñðááí Áðáéáá Í ááéá	Í aðí áí áý í aððèý ðáèí í nòðóèøèè	48 956	0,02
Àáí èüóí Ðí aðèááñ Nàà	Í aðí áí í á í àøèí - í æüí í á ááèæáí èá	2 715 799	14,1
Ãèèüaðí í Nóèèí áñ	Í aððèý áóí áí èçí à	106 959	0,05
Ðeèáðáí Óaðáí	Ãæèæáí èá çá áí nòí - èí nòáí è í açáàèñè- í í nòü	33 636	0,02
Ýí ðeèá Ááí óóðèí í	Ãæèæáí èá çá áí nòí - èí nòáí è í açáàèñè- í í nòü	146 292	0,08
Í aððèñèý Áæø	Í áúááèí áí í úá èááúá	377 286	0,17
Èaðēī ñ Çáóóí ðá	Ãæèæáí èá çá èí òá- aðáøèþ è ðaçáèðèá	48 857	0,02
Ãñááí		19 240 304	

Áñááí èçáèðáòáéáé: 25 479 366.
Áñááí í ðí áí eī nī ááèí: 19 594 199 (76,9%).
Í áááéñðáèðáèúí úø áí eī nī á: 353 895 (1,8%).
Ááéñðáèðáèúí úø áí eī nī á: 19 240 340 (98,2%).

Ï ðèèí æáí èá 5

Ðáçøèüðàòü áüáí ðí á à Ì àøèí í àèüí Õé èí í ððáññ
24 îèóýáðý 1998 á.

Ï àððèý	× èñèí áí èí ñí á	× èñèí ì áí ààðí á
Áóýí ì ñ-Æéðáñ		
Àèüýí ñ	3 030 049	16
Õóñðèñèàèèñòñèáý ì àððèý	2 560 645	16
Äáèñòáèà çà Ðáñí óáèèèó	501 296	2
Ï áüáàèí áí í Õá áóýí ì ñáéðáñòü	283 025	1
Äðóáèà	614 712	—
Äñááí	6 989 727	35
Õááàðàèüí Õé ì èðóá		
Àèüýí ñ	1 012 869	8
Äáèñòáèà çà Ðáñí óáèèèó	345 138	3
Õóñðèñèàèèñòñèáý ì àððèý	178 350	1
Äðóáèà	413 603	—
Äñááí	1 949 960	12
Ëàòàì àðèà		
Àèüýí ñ	66 694	1
Õóñðèñèàèèñòñèáý ì àððèý	64 115	1
Äðóáèà	15 500	—
Äñááí	147 309	2
× àèí		
Àèüýí ñ	248 958	2
Õóñðèñèàèèñòñèáý ì àððèý		1
Äðóáèà	29 608	—
Äñááí		3

Í ðī āī ēæáí èá ī ðeēī æ. 5

Í aððèy	× èñèī āī ēī ñī á	× èñèī ī āī ààðī á
× óáóó		
Óóñoèñèàèèñoñéáy ī aððèy	49 146	1
Àèüýí ñ	95 172	2
Äðóáèá	12 125	—
Âñáãī	156 513	3
Êī ðāī àà		
Àèüýí ñ	740 321	4
Óóñoèñèàèèñoñéáy ī aððèy	404 060	4
Äæñóáèá çà Ðañī óáèèó	168 257	1
Äðóáèá	324 540	—
Âñáãī	1 637 178	9
Êī ðüáí ðañ		
Í ī ááy ī aððèy	114 029	1
Àèüýí ñ	106 299	1
Ëèááðæüí áy ī aððèy Êī ðüáí ðañ	84 340	1
Óóñoèñèàèèñoñéáy ī aððèy	78 926	1
Äðóáèá	36 063	
Âñáãī	419 857	4
Ýī ððá-Ðeī ñ		
Àèüýí ñ	308 976	2
Óóñoèñèàèèñoñéáy ī aððèy	284 580	2
Äðóáèá	28 940	—
Âñáãī	622 496	4
Ôī ðī ī ñà		
Àèüýí ñ	89 597	2

Ì ðí áí èæáí èá ï ðèéí æ. 5

Ì àððèý	× èñèí áí èí ñí á	× èñèí ï áí ààðí á
Õóñðèñèàèèñòñèáý ï àððèý	76 004	1
Äðóáèá	22 066	—
Âñááì	187 667	3
<i>Æóáóé</i>		
Àèüýí ñ	110 209	2
Õóñðèñèàèèñòñèáý ï àððèý	100 276	1
Äðóáèá	11 492	—
Âñááì	222 177	3
<i>Ëà-Ì àì ï à</i>		
Õóñðèñèàèèñòñèáý ï àððèý	78 323	1
Àèüýí ñ	77 878	1
Äðóáèá	7363	—
Âñááì	163 564	2
<i>Ëà-Ðüí òà</i>		
Õóñðèñèàèèñòñèáý ï àððèý	88 897	2
Àèüýí ñ	38 249	1
Äðóáèá	7444	—
Âñááì	134 590	3
<i>Ì áí áí çà</i>		
Àèüýí ñ	295 951	2
Ááí ï èðàðè-áñèàý ï àððèý	230 245	1
Õóñðèñèàèèñòñèáý ï àððèý	165 113	1
Ááéñòáèá çà Ðáñí óáéèéó	65 818	1
Äðóáèá	17 768	—
Âñááì	774 895	5

Í ðí áí èæáí èá í ðeēī æ. 5

Í aððèý	× èñēī āī ēī ñī ā	× èñēī ì áí ààðī ā
Ì ì ñüī í añ		
Õóñðèñèàèèñòñéáý ì aððèý	216 486	2
Àèüýí ñ	171 284	2
Ǽðóáèà	1593	—
Ǻñááī		4
Í aóéáí		
Õóñðèñèàèèñòñéáý ì aððèý	92 458	1
Àèüýí ñ	77 265	1
Ǽðóáèà	54 885	—
Ǻñááī	224 608	2
Ðèī -Í ááðī		
Àèüýí ñ	123 364	2
Õóñðèñèàèèñòñéáý ì aððèý	59 840	1
Ǽðóáèà	51 756	—
Ǻñááī	234 960	3
Ñæüòà		
Àèüýí ñ	197 871	2
Õóñðèñèàèèñòñéáý ì aððèý	186 925	2
Ǽðóáèà	57 204	—
Ǻñááī	442 000	4
Ñàí -Õóáí		
Àèüýí ñ	158 027	2
Õóñðèñèàèèñòñéáý ì aððèý	99 216	1
Ǽðóáèà	47 941	—
Ǻñááī	305 184	3

Í ðíáíææáí èá ï ðèèíæ. 5

Í àðòèÿ	× èñèí ãí èí ñí á	× èñèí ï áí ààðí á
Ñáí - Èóèñ		
Õóñòèñèàèèñòñéàÿ ï àðòèÿ	93 634	1
Àèüÿí ñ	75 825	1
Äðóáèá	1094	—
Ãñááí	170 553	2
Ñáí òà - Èðóñ		
Õóñòèñèàèèñòñéàÿ ï àðòèÿ	37 142	1
Àèüÿí ñ	37 193	1
Äðóáèá	6993	—
Ãñááí	81 328	2
Ñáí òà - Õá		
Àèüÿí ñ	566 481	4
Õóñòèñèàèèñòñéàÿ ï àðòèÿ	535 088	3
Äáí ï èðàòè-áñéàÿ ï ðí áðáññéáí àÿ ï àðòèÿ	287 791	2
Äàèæáí èá çá Ðáñí óáèèó	120 998	1
Äðóáèá	131 106	—
Ãñááí	1 641 464	10
Ñáí òÿÿáí - áàèü - Ýñòáðí		
Õóñòèñèàèèñòñéàÿ ï àðòèÿ	106 797	1
Àèüÿí ñ	108 803	2
Î áúááèí áí ï í á í áðí áí ï á áàèæáí èá	53 467	1
Äðóáèá	46 174	—
Ãñááí	315 341	4

Í eīí +áí èá í ðeēī æ. 5

Í àðòèy	× èñēī āī ēī ñī á	× èñēī í áí ààðí á
Òüáððà-ááëü-Ôóyāī		
Àëüyī ñ	10 007	1
Óòñòèñèàèèñòñèây í àðòèy	9466	1
Āàèæáí èá çà Ðañī óáèèéó	11 425	1
Āðóàèá	7834	—
Āñáāī	38 732	3
Òóéóí áí		
Óòñòèñèàèèñòñèây í àðòèy	231 781	2
Àëüyī ñ	182 871	2
Ôðè Ī añī	98 259	1
Āðóàèá	46 698	—
Āñáāī	559 609	5

Í ðeēī æáí èá 6

Í ñī í áí ūá í í èèðè-+añèèá í àðòèè Āðááí ðèí ū

Èçáèðàðáèüí ūá ñī ꞑçŭ

1. Àëüyī ñ (Ôðī í ò çà ñī èèääðí óꞑ ñòðáí ó): Áí èüø í é ôðī í ò, Í í áí á í ðī ñòðáí ñòáí, Í í áí á áàèæáí èá, Ôðèñòèáí ñēī -ááí í èðà-òè-+añèây í àðòèy, Ī àðòèy í ðeī öèí èàèüí ūð, Ñī öèàèèñòè-+añèây í àðòèy è Ī àðí áí í -ñī öèàèèñòè-+añèây í àðòèy.

2. Ôðī í ò çà Ī í ááó (èçáèðàðáèüí äy èí àèèöèy í àðí í èñòñèèð (ðóñòèñèàèèñòñèèð) í àðòèé).

3. Ôðī í ò çà Ñáí áí áó (èçáèðàðáèüí äy èí àèèöèy í àðí í èñòñèèð (ðóñòèñèàèèñòñèèð) í àðòèé).

4. Óáááðáèüí í á áàèæáí èá (èí í óáááðáèöèy ðyáá í ðí àèí öèàèü-í ūð í àðòèé).

5. Óáááðáèüí í á áàèæáí èá çà óááèè-+áí èá ðàçáèáèàðáèüí ūð ì á-ðí í ðèyðèé.

Í àòèí í àèüí Ûá í àðòèè

1. Æ í í àáàðæéó ðááí í í ðààèý à Ðañí óáèèéá (éááí óáí òðèñò-ñèàý í àðòèý).
2. Äáèñòàèà çà Ðañí óáèèéó (éí í ñàðáàðèáí àý í àðòèý).
3. Ñàì í í í ðááàèáí èá è Ñàí áí àà (ñí òèàèèñòè-+àñèàý í àðòèý).
4. Áí ðüàà çà áí çðí æááí èá.
5. Áí èüø í é Òðí í ò (í àðòèý í ðí àðáññèñòí à).
6. Òðí í ò í àðí áí í áí ààèæáí èý.
7. Òðí í ò çà èí ýèüí í ñòü.
8. Òðí í ò í í áí é í àðòèè (ðááèí í àèüí àý éí í ñàðáàðèáí àý í àð-òèý).
9. Í áúáàèí áí í Ûá èááÛá.
10. Í í áí á í ðí ñòðáí ñòáí (ñí òèàè-èèááðàèèüí àý í àðòèý).
11. Í í áí á ààèæáí èá (í ðí àðáññèáí í -òáí òðèñòñèàý í àðòèý).
12. Í í ààý ñòðáí à.
13. Òðèñòèáí ñèí -ááí í èðàòè-+àñèàý í àðòèý.
14. Ðááí +àý ñí òèàèèñòè-+àñèàý í àðòèý.
15. Í àðòèý áóí áí èçí à.
16. Í àðòèý í ðèí òèí èàèüí Ûò (í í í óèèñòñèàý í àðòèý).
17. Óòñòèèàèèñòñèàý í àðòèý (éí í ñàðáàðèáí àý í àðòèý).
18. Ñí òèàèèñòè-+àñèàý í àðòèý (ñí òèàè-ááí í èðàòè-+àñèàý).
19. Í àðí áí í -ñí òèàèèñòè-+àñèàý í àðòèý (ñí òèàè-ááí í èðàòè-+à-ñèàý í àðòèý).
20. Í àðòèý ñí þçà è ñáí áí äÛ.
21. Í áúáàèí áí í àý óáááðàèèñòñèàý í àðòèý.
22. Ìðáæááí ñèéé ðáàèèàèüí Ûé ñí þç (óáí òðèñòñèàý í àðòèý).
23. Ñí þç ááí í èðàòè-+àñèí áí óáí òðà.

Í ááí èüøèá í àðòèè

1. Ñí àðàì áí í àý ñáí áí áí àý ñòðáí à.
2. Ñáí áí áí àý àðááí òèí ñèàý Óáááðàòèý.
3. Ì ææóí àðí áí àý òðí óèèñòñèàý áðóí í à.
4. Éí í í óí èñòè-+àñèàý èèáà Ìðááí òèí Û.
5. Ì ææóí àðí áí àý ðááí +àý èèáà ×áðááðòí áí èí òáðí àòèí í àèà.
6. Ñí òèàèèñòè-+àñèàý ðááí èþòèí í í àý èèáà.
7. Áàèæáí èá è ñí òèàèèçí ó.
8. Áàèæáí èá çà èí òááðàòèþ è ðàçàèòèá.
9. Áàèæáí èá çà áí ñòí èí ñòáí è í áçáàèñèí í ñòü.

10. Ñí òèàèèñòè-+añeí á ðaáí +áá äàèæaí èá.
11. Í àðòèy áí èüø áàèeí á çà ×áðáaðòúé èí ðaðí àòeí í àè.
12. Éí ì ì óí èñòè-+añeáy í àðòèy Áðáaí ðeí ù.
13. Ðaáí èþòeí í í áy èí ì ì óí èñòè-+añeáy í àðòèy Áðáaí ðeí ù.
14. Ðaáí +áy èí í Óááaðaðòeáí áy í àðòèy.
15. Áðáaí ðeí ñeáy èí ì ì áðàðèàèñòñeáy í àðòèy.
16. Í àðòèy ñðáaí aáí í í èí eáí èy.
17. Í àðòèy í àòeí í æeúí ùò eááúò Áðáaí ðeí ù.
18. Í àðòèy añoáñoáaí í í aí çàeí í à.
19. Í àðòèy í ñaí aí æaáí èy Áðáaí ðeí ù.
20. Óðeñòeáí ñeí -aaí í èðaðè-+añeáy í àðòèy.
21. Ðaáí +áy í àðòèy çà ñí òèaèèçì .
22. Óááaðaèeúí áy í àðòèy.
23. Í àðòèy aóí aí èñoí á.
24. Ðaáí èþòeí í í áy èèaáðaðeúí í -aaí í èðaðè-+añeáy í àðòèy.
25. Í í aáy í àðòèy.
26. Ðaáí +áy í àðòèy.
27. Ðaáí èþòeí í í áy ðaáí +áy í àðòèy.
28. Í aðí aí áy í àðòèy ðaéí í ñòðòeòèè.
29. Ðaáí èþòeí í í áy í àðòèy ðaáí +eò.
30. Í í aèeí í í ñí òèaèèñòè-+añeáy í àðòèy.
31. Í aðañoðí éeà èí ì ì óí èçì à.
32. Ñí þç çàùèðí èeí á ñí òèaèèçì à.
33. Èèaáðaðeúí úé í aðí aí úé ñí þç.
34. Ñí òèaèèñòè-+añeèé ðaáí +eé ñí þç.

Àeðeáí úa í ðí àeí òèaèeúí úa í àðòèè

1. Í açààèñèì úa áðàæáaí á Óóeóí aí à.
2. Áðàæáaí ñeèé è ñí òèaèeúí úé óðí í ó Èàðàì aðèè.
3. Ðañí óáèèèeáí ñeáy ñèèà Óóeóí aí à.
4. Óááaðaðeúí úé ñáááð Æóæóy.
5. Í àðòèy í ááaæáú í ðí àeí òèè Áóyí í ñ-Àéðañ.
6. Áaí í èðaðè-+añeáy í àðòèy Í aí aí çú.
7. Áaí í èðaðè-+añeáy í àðòèy aí ðí áà Áóyí í ñ-Àéðañ.
8. Èèaáðaðeúí í -aaí í èðaðè-+añeáy í àðòèy Éí ðaí áú.
9. Í aðí aí í á áaèæaí èá Èàðàì aðèè.
10. Í aðí aí í á áaèæaí èá Óaí àeí í.
11. Í aðí aí í á áaèæaí èá Í aóèeí í.
12. Í ðí àeí òèaèeúí úé ñí þç Ýí óðá-Ðèí ñ.

13. Àáòí í ì ì í àý ì àðòèý Êí ðüáí òáñ.
14. Í àðòèý áàèí ñòáà Áóýí ì ñ-Àéðáñà.
15. Í ðí àðáññèáí í -áàì í èðàðè-áñèàý ì àðòèý.
16. Ôáááðáèüí àý ì àðòèý.
17. Í àðòèý áí çðí æááí èý ÑàèüáÛ.
18. Èèááðáèüí àý ì àðòèý Êí ðüáí òáñ.
19. Í í ááý ì àðòèý Êí ðüáí òáñ.

Èçáèðàòáëüí àÿ ñèñòàì à Æáðì àì èè

Æááááí èà

Ôáááðàòéáí àÿ Ðáñí óáèèèà Æáðì àì èÿ ÿáèÿàòñÿ ñòðáí í è ñ í àð-
èàì áí ðñèí é òí ðì í é í ðááèáí èÿ. Æ í àðèàì áí ðñèèð ñèñòàì àð
í ðááñòáàèòáèüí ùé í ðááí í ðèçááí òí ðì èðí áàòü í ðááèòáèüñòáí
è, èàè í ðááèèí, í í áááðæèááàð ááí ñáí èì áí èüø èí ñòáí í. Óóí è-
òèÿ í àðèàì áí ðñèèð áùáí ðí á ñí ñòí èò, í ðáæáá áñááí, á òí í, +òí-
áù í í ðáááèèèòü í àðñí í àèüí ùé ñí ñòáá í àðèàì áí ðà (Personenwahl).
Àèèÿí èà èçáèðàòáèéáé í à òí, èòí èì áí í í áóááð èçáðáí, í í æáð
áùòü ðáçèè+í ùì. Èáí àèááòü áùñòóí àðò í à áùáí ðáð ñáí í ñòí ÿ-
òáèüí í èèè æá í í è í í áòò áùááèááòüñÿ èàè àðóí í à á ñí èñèá á ðá-
èí é í í ñèááí áàòáèüí í ñòè, èí òí ðòð èçáèðàòáèü í à í í æáð èçí á-
í èòü (Óèèñèðí ááí í ùá ñí èñèè) è, ñèááí áàòáèüí í, í ðáááð ñáí é
áí èí ñ òí èüèí çá ñí èñí é á óáèí í. Æí ðí +áí, ñí èñí é í í æáð áùòü è
í áòèèñèðí ááí í ùì, è òí ááá áðáæááí á áí ðááá àèèÿòü ñáí èì áí èí-
ñí ááí èàì í à í í ñèááí áàòáèüí í ñòü èáí àèááòí á á ñí èñèá. Æ ÔÐÃ
í à í àðèàì áí ðñèèð áùáí ðáð í àðñí í àèüí ùé ñí ñòáá í àðèàì áí ðà
í í ðáááèÿàòñÿ èàè í áí í ðááñòááí í í í óòáí áí èí ñí ááí èÿ çá èáí-
àèááòí á á èçáèðàòáèüí ùò í èðóááð, ðáè è èí ñááí í í í óòáí áí èí ñí-
ááí èÿ çá ñí èñí é èáí àèááòí á, í ðè+áí èñí í èüçóáòñÿ òí èüèí Óèè-
ñèðí ááí í ùé ñí èñí é. Ñ çáðí æááí èàì á Æáðì àì èè áí áòí ðí é í í-
èí áèí á XIX á. í í èèèè+áñèèð í àðòèé í àðèàì áí ðñèèá áùáí ðü
í áðáèè, í áí áèí, áùá í áí ó Óóí èòèð, áí í í èí ÿðùòð ÿèáí áí ð
«í àðñí í àèüí í áí áùáí ðá». Í í ðáááèÿðùáá çí à+áí èà í ðèí áðáòáàð
òí ð Óáèò, +òí í ðááí í +èòááí àÿ èçáèðàòáèÿí è í í èèèè+áñèáÿ í í-
çèèèÿ áùèá áù í ðááñòááèéáí à áí çí í æí í áí èüø èì èí èè+áñò-
áí í í áñò á í àðèàì áí ðà, à í à í ðí ñòí èí í èðáòí ùì è í ðááñòááèòá-
èÿí è. Í í áí áí í á ñí áí áùáí èà í ðèí èèí à «í àðñí í àèüí í áí èçáðá-
í èÿ» ñ áùáí ðí í í í èèèè+áñèí áí èóðñá (politische Richtungwahl)
ÿáèÿàòñÿ í áí òúáí èáí ùì ñáí èñòáí í í àðèàì áí ðñèèð áùáí ðí á á
Æáðì àì èè. Í í ÿòí í ó í á ñèó+áéí í, +òí èñòí ðè+áñèè í í èèèè+á-
ñèèá í àðòèè á ÿóí é ñòðáí á ñòí ðí èðí áàèèñü í áðáí í à+àèüí í í à
áàçá í àðèàì áí ðñèèð Óðáèòèè, ò. á. í áùááèí áí èè ááí óòáòí á+áàè-
í í ùèèáí í èèí á.

*Ëíí ñðèðóðèíííí-í ðàáí áúá í ñí í áú
èçáèðàðàèüí í è ñèñòàì ù Áàðì áí èè*

Á ÔÐÃ í ðááí èçàðèÿ í ðí ááááí èÿ áúáí ðí á òðááðèèðí ááí à Í ñ-
 í í áí ùì çàèíííí, Õáááðàèüí ùì çàèííí áàðàèüñòáíì, í ñòáí í á-
 èáí èÿì è ì ðááèðàèüñòáà è àèðàì è èíì í áðáí òí Ùò ì èí èñòáðñòá, à
 òàèæá ðáðáí èÿì è ñòáí á. Í àñí ì ððÿ í à ì í í æáñòááí í ñòù èñòí +-
 í èèí á, èçáèðàðàèüí àÿ ñèñòàì à ÔÐÃ òóí èðèíí èðòáð èàè áàèí ùé
 ñèáæáí í ùé ì áðáí èçì, í ñíèí èüèó íí à áàçèðóáðñÿ í à áàèí Ùò ì í-
 èèðèèí-í ðááí áúò ì ðèí òèí áð, çàèðáí èáí í ùò á Ëíí ñðèðóðèè.
 Á Í ñí í áí í ì çàèííí (ñò. 38) òñòáí áàèèáááðñÿ, +òí ááí òáòù Áóí-
 ááñòááà èçáèðáðñÿ áñáí áúèì, ì ðÿì ùì, ñáí áí áí ùì, ðááí ùì è
 òàèí ùì áí èí ñí ááí èáí. ÿðè ì ÿòù í ñí í áí ùò ì ðèí òèí í á èçáèðà-
 òàèüí í áí ì ðááà á ñí ì óááðñòáèè ñ í. 1 ñò. 28 Ëíí ñðèðóðèè í áÿçá-
 òàèüí ù òàèæá ì ðè áúáí ðáð á èáí áðááè è á í áúèí áð. Áí èáá áá-
 òàèüí í á ðááðèèðí ááí èá ñí ááðæðñÿ á Óáááðàèüí ì è çáì áèüí ì ì
 çàèííí áàðàèüñòáá. Áúáí ðú á Áóí ááñòáá ðááèáí áí ðèðóðñÿ Óááá-
 ðàèüí ùì çàèíííí, à áúáí ðú á èáí áðááè è á èí ì ì óí áèüí ùá ì ðáá-
 í ù — çáì áèüí ùì çàèíííí áàðàèüñòáíì. Í ì ñòíÿí í ùé çàèííí áú-
 áí ðáð á Áóí ááñòáá áúè ì ðèí ÿò í á ñðáçó. Í áðáí í á-áèüí ì ì ðèí è-
 ì áèèñù çàèíííí áàðàèüí ùá àèðù, èí òí ðúá ðááðèèðí ááèè ì ì ðÿáí è
 ì ðí ááááí èÿ áúáí ðí á òí èüèí àèÿ ì áðèáí áí òá ááí í í áí ñí çúáá.
 Á 1949 á. áúè ì ðèí ÿò Óáááðàèüí ùé çàèíííí áúáí ðáð á Áóí ááñòáá
 ì áðáí áí ñí çúáá. Í í áááè ñí àðáí í óð èçáèðàðàèüí óð ñèñòàì ó,
 ì ñí í ááí í óð í à ñí-áðáí èè ì ðèí òèí í á ì ðí ì ððèííí áèüí í è è ì á-
 æí ðèðáðí í è èçáèðàðàèüí ùò ñèñòàì ñ ÿáí ùì ì ðáèì óù áñòáí ì
 ì ì ñèááí áé. 60% èç 400 ááí òáòù á èçáèðàèèñù á í áí ì ì áí áàðí ùò
 ì èðóááð ì ì ì ðèí òèí áì ì áæí ðèðáðí í è ñèñòàì ù ì òí ì ñèðàèüí ì áí
 áí èüòèí ñòáá, 40% — ì ì çáì áèüí ùì ñí èñèáí ì áððèé. Ëðí ì á òí-
 áí, çàèíííí áááè ì ÿðèí ðí òáí òí óð ì áí áí ðèó: ì áððèÿ, í á í ááðááðàÿ
 á í áí í è èç çáì áèü 5% áðí ðúò áí èí ñí á èçáèðàðàèé, ì òñòáí ÿ-
 èáñù ì ò ðáñí ðáááèáí èÿ ì áí áàðí á á ÿòí é çáì èá, à ì ì èó-áí í ùá áð
 áí èí ñá ì ðí ì áááèè. ÿðí ñðáçó æá ñèáçàèí ñù í à ðáçóèüðáðáð áúáí-
 ðí á. Ëç 26 ì áððèé, ì ðèí ÿáðèð ó-áñòèá á áúáí ðáð á Áóí ááñòáá á
 1949 á., èèøü 10 ì èáçàèèñù ì ðááñòááèáí í ùì è á ì áðèáí áí òá.

Í áí í áðáí áí í ñ òí ì ì ÿí óðùì Óáááðàèüí ùì çàèíííí ì áúáí-
 ðáð á Áóí ááñòáá ì áðáí áí ñí çúáá áí áñáð çáì èÿò áúèè ì ðèí ÿòù
 èçáèðàðàèüí ùá çàèíííí, çàèðáí èÿáðèá ì ðáèì óù áñòááí ì ì ì ðí-
 ì ì ððèíííí áèüí óð èçáèðàðàèüí óð ñèñòàì ó. Áàèéó áúÿáèáðááí ñÿ
 ðáçí í áí ÿ Óáááðàèüí í áí è çáì áèüí í áí çàèíííí áàðàèüñòáá ì áúáí-
 ðáð áúèè ðáçðááí òáí ù è áááááí ù á áàèñòáèá Í ñí í áú Óáááðàèü-

í í áì èçáèðààèüí í áì í ðààà, èí òí ðüà ñààèèè ñáí áé òàèüþ òí è-
 òèèàòèþ èçáèðààèüí üò ñèñòáì çàì àèü í à í ñí í áà Òáààðàèüí í é
 ì í áàèè. Á 1950—1952 áà. á çàì èÿò í ðèí èì àþòñÿ í í áüà èçáèðà-
 òàèüí üà çàèí í ü, çàèðáí èàø èà ðaçèè-í üà áàðèáí òü ñí -àòáí èÿ
 í ðí í ì ðòèí í àèüí í é è ì àæí ðèòàðí í é èçáèðààèüí üò ñèñòáì ñ
 áàáàáí èàì í ðí òáí òí üò í áì áí ðí é. Á áí èüø èì ñòáà çàì àèü í í é
 ì í ðáààèÿèñü á 5%, òí èüèí á Áàààðèè è Í èæí áé Ñàèñí í èè ì àð-
 áí í à-àèüí í áüèà òñòáí í áèáí à 10-ì ðí òáí òí àÿ í áì áí ðèà, èèøü
 ñí òñòÿ í í -òè 20 èàò í í à áüèà çàì áí áí à í à í ÿòèí ðí òáí òí òþ.
 Á ñáí áé í ñí í áà èçáèðààèüí üà çàèí í ü çàì àèü ñ òàò í í ð ì àèí
 èçì áí èèèñü.

Á 1953 á. áüè í ðèí ÿò àòí ðí é èçáèðààèüí üé çàèí í, òàèæá
 í í ñèàø èé áðáí áí í üé òàðàèòàð. Í í áàèñòáí áàè òí èüèí àèÿ áü-
 áí ðí á áàðí áí ñèí áí Áóí áàñòáàá àòí ðí áí ñí çüàà. ×èñèáí í üé ñí-
 ñòáà Áóí áàñòáàá òáàèè-èèñÿ áí 484 ááí òòàòí á; ñí í òí í òáí èà
 í ðí í ì ðòèí í àèüí í é è ì àæí ðèòàðí üé èçáèðààèüí üò ñèñòáì áü-
 èí òðááí áí í; áàèñòáèà í ÿòèí ðí òáí òí í é í áì áí ðèè áüèí ðàñòè-
 ðáí í: òðááí áàèí ñü í áàðàòü 5% áí èí ñí á òæá í à á í áí í é çàì èà, à
 í í áñáé òàððèòí ðèè ÒÐÁ. Á ðaçóèüòàòà -èñèí í àðòèé, í ðáàñòá-
 èáí í üò á í àðèàì áí òà, á í -àðááí í é ðaç òí áí üø èèí ñü áí øàñòè.

7 ì àÿ 1956 á. áüè í ðèí ÿò òðàòèé è í à ñáé ðaç í í ñòí ÿí í üé
 Óáààðàèüí üé çàèí í í áüáí ðàò (áàèáà — Çàèí í í áüáí ðàò). Í í
 ñðááí áí èþ ñ ðáí áà áàèñòáí áààø èì è ì ðáàèèèàì è áüèè áí áñáí ü
 ñèáàòþüèà èçì áí áí èÿ: òáàèè-áí í èí èè-áñòáí í áñò á Áóí áàñòáàá
 áí 518; ñí çááí à èçáèðààèüí àÿ èí ì èññèÿ; áüà áí èáà òñèèáí í
 áàèñòáèá í ÿòèí ðí òáí òí í é í áì áí ðèè (òðááí ááí èà í í èó-áí èÿ
 òðáò í ðÿì üò ì áí áàòí á àì áñòí í áí í áí); áàáàáí í áí èí ñí ááí èà í í
 í í -òá. Ñááí áí ÿ çàèí í áàèñòáòáò á ðáààèèèè ì ò 23 èþèÿ 1993 á. ñ
 í í ñèáàòþüèè è áí í í èí áí èÿì è. Á -áñòí í ñòè, ñ í í ì ðáàèí é, áàá-
 ááí í í é Óáààðàèüí üí çàèí í í ì 15 í í ÿáðÿ 1996 á., áüèà òñòá-
 í í áèáí á í üí àø í ÿÿ -èñèáí í í ñòü Áóí áàñòáàá — 598 ááí òòàòí á.

Áàòàèèçàòèÿ Çàèí í á í áüáí ðàò, à òàèæá í àðáè-í í á ðáàòèèðí -
 ááí èà ðÿàà áñí àèòí á í ðááí èçàòèè è ì ðí áàááí èÿ áüáí ðí á, ì ðèí ÿòí í
 Óáààðàèüí üí ì èí èñòàðñòáí ì áí òòðáí í èò áàè 28 áàáòñòà 1985 á.

Ñðáàè àðòáèò Óáààðàèüí üò çàèí í í á, èì àþüèò áàæí í á çí à-á-
 í èà àèÿ í ðí áàááí èÿ áüáí ðí á, ñèáàòáò í àçàòü Óáààðàèüí üé çà-
 èí í í ì ðí áàðèá í ðáàèèüí í ñòè áüáí ðí á, ì ðèí ÿòüé 12 ì àðòà 1951 á.,
 è Óáààðàèüí üé çàèí í í á í áüáé è ðáí ðaçáí òàòèáí í é ñòàòèñòèèá
 í í áüáí ðáí á áàðí áí ñèèé Áóí áàñòáà è ááí òòàòí á Áàðí í áèñèí áí
 í àðèáí áí òà ì 21 ì àÿ 1999 á. Í àðáüé í í ñàÿüáí í ðí òáàòá ì ðí -

áàðèè ì ðààèèüí ì ñòè áùáí ðí á, à áòì ðí é óñòáì áàèèáàáò ì ðèì òè-
ì ù è ì ì ðýáì é ñáì ðà ñòàðèñòè-+áñèèò ááì í ùò ì áùáí ðàò, èò àè-
-áù, ì ðááì ù, èì ì ì áòáì òí ùá ì ñòùáñòáèýòù ñáì ð òàèèò ááì í ùò,
ì ì ðýáì é ì ì áááááì èý èòì áí á ì ì áí áí ì é ááýòáèüí ì ñòè è ì ì óáèè-
-èì ááì èà ðàçóèùòàòì á.

Í ñí áí á ì áñòì á ì ðááí áí ì ðááóèèðì ááì èè ì ðááì èçáòèè è ááý-
-òáèüí ì ñòè áàðì áí ñèì é èçáèðàòáèüí ì é ñèñòàì ù çáì èì áàò *Óááá-
-ðáèüí ùé çáèíí ì ì ì èèòè-+áñèèò ì àðòèýò*, èì òì ðúé áúé ì ðèì ýò
24 èþèý 1967 á. Óì òý ááì í ùé Çáèíí èèòù èì ñááì í ì çàòðááèáàáò
ì ðí áèáì àðèèó áùáí ðí á, ì áí áèì çáèðáì èáì í ùá á ì áì ì ì ðì ù ì ì ì -
-ðáááèýþò ðì èü ì àðòèè á èçáèðàòáèüí ì ì ì ðí óáññá, à òàèæá ì ì ðá-
-ááèýþò ì ì ðýáì é áí çì áùáí èý ðáñòì áí á ì àðòèè á èçáèðàòáèüí ì é
èáì ì áí èè. Á Çáèíí á óéàçùáááòñý, +òì ì áí ì é èç çááá- ì àðòèè ýá-
-èýáòñý «ó-+áñòèá á óáááòáèüí ùò, çáì áèüí ùò è ì áùèì í ùò áùáí -
-ðàò ì óòáì áùááèæáì èý èáì áèáàòì á». Á § 2 óéàçùáááòñý, +òì
«ì áúááèì áí èà óáðýáò ì ðááí áí é ñòàòóñ ì àðòèè, áñèè ì ì ì á óá-+á-
-í èà øáñòè èáò ì á áùááèáàáò ñáì èò èáì áèáàòì á ì é ì á áùáí ðàò á
Áóí ááñòáá, ì é ì á áùáí ðàò á èáì áòááè». Óáèè ì áðàçì ì, ó-+áñòèá
á áùáí ðàò ýáèýáòñý ì áí áòì áèì ùì ýèáì áí òì èì ì ñòèóóèðì ááì èý
ì ì èèòè-+áñèì áí ì áúááèì áí èý á èá-+áñòáá ì àðòèè, à òàèæá óñèì áè-
-áì áá ñòùáñòáì ááì èý á ýòì ì èá-+áñòáá. Ñáýçùááý áí çì ì áèì ì ñòè
ì àðòèè ñ áá óñì áòáì é ì á áùáí ðàò, § 5 ýòì áí Çáèíí á óñòáì áàèèáà-
-áò, +òì ì ðááì ñòááèáì èá áí ñòááðñòááì ì ì é áèáñòùþ á ðáñì ì ðýæá-
-í èá ì àðòèè èáèèò-èèáì ó-ðáæááì èè èèè ì áùáñòááì í ùò óáì ì ì -
-ñòáé çááèñèò ì ò çì á-+áí èý ì àðòèè; ì ì ñèááì áá, á +áñòì ì ñòè, ì ì ðá-
-ááèýáòñý ðàçóèùòàòì è ì ì ñèááì èò ì ì áðáì áí é áùáí ðí á á ì ðááì ù
ì áðì áí ì áí ì ðááñòááèòáèüíñòáá. Í áèì í áò, § 18 Çáèíí á ì ì ðáááèýáò
ì ðèì òèì ù è ðàçì áðù áí çì áùáí èý ðáñòì áí á, ì ì ì áñáì í ùò ì àðòè-
-áé á òì áá èçáèðàòáèüí ì é èáì ì áí èè.

Ñòááè èñòì +ì èèì á èçáèðàòáèüí ì áí ì ðááá ñèááóáò ì áçááòù
òàèæá *ðáøáì èý Óáááðáèüí ì áí èì ì ñòèòóóèì ì ì áí ñòáá* (áàèáá —
-ÓÈÑ). Áááááì áý á ýòèò ðáøáì èýò èì óáðì ðàòáòèý èì ì ñòèòóóè-
-ì ì í ùò ì ì èì æáì èé ì áðááèì ì ì ðáááèýáò ñí ááðæáì èà è ì áí ðáá-
-èáì ì ì ñòù ì ðááì ì ðèì áí èòáèüí ì é ááýòáèüí ì ñòè èçáèðàòáèüí ùò
ì ðááì ì á. Óáè, ì áí ðèì áð, ì á ì ñí ì áá ðáøáì èé ÓÈÑ ðáøáèáñù
ì ðí áèáì à áí çì áùáí èý ðáñòì áí á ì àðòèè ì á èçáèðàòáèüí óþ èáì -
-ì áí èþ èç áí ñòááðñòááì ì ì áí áþæáòà, ðáñì ðáááèáì èý áðáì áí é
áùñòóì èáì èè ì ðááñòááèòáèéé ðáò èèè èì ùò ì àðòèè ì ì ðááèì è
òáèááèááì èþ è áð. ÓÈÑ òàèæá ì áááèáì ì ðááì ì ðáññì ì òðáì èý
æáèì á ì ì ì áí áò ðáøáì èý Áóí ááñòááá ì ááèñòáèòáèüí ì ñòè áùáí -
-ðí á, ì ì èó-+áí èý èèè óòðáòù ì áí áàòá.

Èçàèðàðàèüí ùá ñèñòàì ù á çàì èÿð ÒÐÁ

Èçàèðàðàèüí ùá ñèñòàì ù á çàì èÿð á ìñí ìáì ùò ñáì èð +aðòáð èááì òè-í ù òáááðàèüí ìé èçàèðàðàèüí ìé ñèñòàì á. Ýòì ÿàèÿàòñÿ àñòáñòááì í ùì , òàè èàè ñí àèáñí ì í . 1 ñò. 28 Í ñí ìáì ìáì çàèí í à «èí ì ñòèðóòèí í í á òñòðí èñòáì á çàì èÿð áì èáè ì ñí ì òááðñòáì áàòù ì ðèí òèí àì ðáñí òáèèèáì ñèí áì , áàì ì èðàðè-+áñèí áì è ñí òèàèüí ì-áì ì ðááì áì áì áì ñòááðñòáá á áóóá í àñòì ÿù ááì Í ñí ìáì ìáì çàèí í á. Á çàì èÿð, ì èðóááð è ì áù èí áð ì áðí á áì èæáí èì áòù ì ðááñòááè-òáèüñòáì , ñí çááì í í á á ðáçóèüòáòá àñáì áù èð, ì ðÿì ùò, ñáì áì áì ùò, ðááì ùò è òáèí ùò áùáì ðí á». Ñí áèðááì èá èí ì ñòèðóòèí í í ùò òðá-áì ááì èé, á +áñòì ì ñòè ì ðèí òèí à ðááì ì ì ðááèÿ áðáæááì , ì ðááì ì-èááááð çí á-èòáèüí óð óí èòèèáòèð èçàèðàðàèüí ìáì çàèí í í áá-òáèüñòáá. Ýóó óí èòèèáòèð èáá-+á ì ñòù àñòáèòù, ì ì èðáÿñù í á ì ì-èí æáì èÿ òáááðàèüí ìáì çàèí í í ááòáèüñòáá ì áùáì ðáð. Õáì í á ì áì áá ì ì ðáááèáì í ùá ì ðáì ñù á ðááóèèðí ááì èè èçàèðàðàèüí ùò ì òí ì øáì èé á çàì èÿð ñòù àñòáóðò.

Èñòì +í èèáì è èçàèðàðàèüí ìáì ì ðááá çàì áèü ÿàèÿðòñÿ çá-ì áèüí ùá èí ì ñòèðóòèè (í áì ðèí áð, ñò. 28 Èí ì ñòèðóòèè çàì èè Ááááá -Áððòáì ááðá, á èí òí ðí é áì áì ðèòñÿ, +òì ááì òáòù çàì áèü-í ìáì ì áðèáì áí òá — èáì áòááà èçàèðàðòñÿ ì ì ì áðñí ì áèèçèðí ááì -í ì é ì ðí ì ì ðòèí ì áèüí ì é ñèñòàì á) è ñí àñòááì í ùá çàèí í ù ì áùáì-ðáð. Çàèí í ù ì çàì áèüí ùò áùáì ðáð á èáì áòááè ì òèè-+áðòñÿ ì ò òá-ááðàèüí ìáì è áðóá ì ò áðóáá ì ì ñòðòèòóðá, ñðì èáì , ì ì ðÿáèò ì ðááì èçáòèè áùáì ðí á, ì ðèí áì ÿáì ùì ñí ì ñí ááì ì ì áááááì èÿ èòí-áì á áì èí ñí ááì èÿ è áðóáèì áñí áèòáì .

Á ì áñòì ÿù áá áðáì ÿ áèòèáì ùì èçàèðàðàèüí ùì ì ðááì ì ì ì èü-çòðòñÿ áðáæááì á ì áì ááì ì ì èà, áì ñòèáøèá 18 èáð, ì áññèáì í á èç-áèðàðàèüí ì á ì ðááì ì ðááì ñòááèáì í á áì èüøèí ñòáá çàì áèü òáèæá ñ 18 èáð, ì áì áèí á Ááááðèè è Ááññáì á ñ 21 áì áá. Í ðááóñí áððèáá-áòñÿ òáì ç ì ñááèí ñòè ì ò òðáð áì øáñòè ì áñÿóáá (áèÿ ì áññèáì ìáì èçàèðàðàèüí ìáì ì ðááá á Ááññáì á è Í èáì áé Ñáèñí ì èè ì í ì í áù-øááòñÿ áì ì áì ìáì áì áá).

Á áì èüøèí ñòáá çàì áèü ì ðè áùáì ðáð á çàì áèüí ùé ì áðèáì áí ò ì ðèí áì ÿáòñÿ ì ðí ì ì ðòèí ì áèüí áÿ ñèñòàì à ì ðááñòááèòáèüñòáá, ñí áøáì í áÿ ñ ì áæí ðèòáðí ì é ñèñòàì ì é ì ì áì áì ì òí ì ó, èàè ÿòì èì ááò ì áñòì ì ðè áùáì ðáð á Áóí ááñòáá. Áì áñáð çàì èÿð òñòáì ì á-èáì ì ÿòèí ðí òáì òí ùé çááðááèòáèüí ùé ááðüáð: ì áððèè, ñí áðáá-øèá ì áì áá 5% áì èí ñí á èçàèðàðàèéáé, ì òñòðáì ÿðòñÿ ì ò ó-+áñòèÿ á ðáñí ðáááèáì èè ì áì ááòí á. Á çàì èá Ø èáçáèá-Áí èüøòáèí ì ÿòè-ì ðí òáì òí áÿ ìáì áì ðèá ì á ðáñí ðí ñòðáì ÿáòñÿ ì á ðæí ì øèáçáèáñèí á

í áúáàèí áí èà èçáèðàðàèáé, í ðàáñðààèÿò ù áá ààðñèí á í àòèí í àèü-
í í á í áí ùò èí ñòáí.

Á í ðàáèüí ùò çàì èÿò èçáèðàðàèüí ùá ñèñòàì ù èì áòò èí àèàè-
ðàðàèüí ùá í ñí ááí í í ñòè. Í àèáí èáá áèèçèè è í áúáàðàðàèüí í è
èçáèðàðàèüí ùá ñèñòàì ù Ááááðèè è í í áúò áí ñòí +í ùò çàì àèü:
çááñü èáæáúé èçáèðàðàèü èì áàò ááá áí èí ñà, í àèí èç èí òí ðúò í í
í í ááàò çà èáí àèáàðà á èçáèðàðàèüí í í í èðóáá, à áðóáí é — çà í áð-
òèéí úé ñí èñí è. Õàé, á Ááááðèè èáí àðáá (çàì àèüí úé í áðèàí áí ò)
ñí ñòí èò èç èçáèðàðàí ùò í à +àòúðá áí áá 204 ááí òàòí á, èç èí òí -
ðúò 104 èçáèðàòñÿ á èçáèðàðàèüí ùò í èðóááò (í í ñèááí èá áèèò-
+àòò á ñááÿ ñáì ù í ðàáèðàèüí ñòááí í ùò í èðóáí á), í ñòàèüí ùá
100 ááí òàòí á èçáèðàòñÿ í í í áðòèéí ùì ñí èñèàì . Á í ðèè+èá í ò
òáááðàèüí ùò áúáí ðí á í áðòèéí ùá ñí èñèè í í áúáí ðàì á èáí àðáá
àèáèèá: èçáèðàðàèü í í æàò èçì áí ÿòü í +áðááí í ñòü èáí àèáàòí á á
ñí èñèàò, +áì í í í áðáàèí í í èüçóáòñÿ. ×òí èáñáàòñÿ í í áúò áí ñ-
òí +í ùò çàì àèü, òí çááñü í í æáí í í ðèááñòè á èá+áñòáá í ðèì áðá
èçáèðàðàèüí óò ñèñòàì ó çàì èè Ñàèñí í èÿ-Áí áàèüò. Í áñòí ùé
èáí àðáá, í áñ+èòúááòò èè 99 ááí òàòí á, èçáèðàðàèüí ñèááòòò èì
í áðáçí ì : 49 ááí òàòí á èçáèðàòñÿ á èçáèðàðàèüí ùò í èðóááò í ò-
òáì í ðÿì ùò áúáí ðí á, í ñòàèüí ùá 50 — í í çàì àèüí ùì í áðòèé-
í ùì ñí èñèàì . Èáæáúé èçáèðàðàèü èì áàò ááá áí èí ñà: í àèí í áð-
ñí í àèüí úé áí èí ñ àèÿ áí èí ñí ááí èÿ í í èçáèðàðàèüí í í ó í èðóáó,
áðóáí é í áðòèéí úé áí èí ñ — àèÿ áí èí ñí ááí èÿ í í çàì àèüí ùì í áð-
òèéí ùì ñí èñèàì ¹.

Á áðóáèò çàì èÿò (Ááááí -Áòòòáì ááðáá, Ðàéí èáí á-Í Òàèüòá,
Ááññáí á, Í èæí áé Ñàèñí í èè, Ø èáçáèá-Áí èüòòáéí á) í ðí í í ðòèí-
í àèüí àÿ ñèñòàì à ñí áñòðí áí í í é á í áá í àæí ðèòáðí í é í ðèì áí ÿàò-
ñÿ á òñèí àèÿò, èí ááá èçáèðàðàèü èì áàò í àèí áí èí ñ. Í í í í ááàò ááí
çà èáí àèáàðà á èçáèðàðàèüí í í í èðóáá, í ðè+áì ÿòí ò áí èí ñ í áí í-
áðáì áí í í çáñ+èòúááàòñÿ è çà òó í áðòèò, é èí òí ðí é í ðèì ááèáèò
ááí í úé èáí àèáàò. Õàé, çàì àèüí àÿ èçáèðàðàèüí àÿ ñèñòàì à á Áá-
ááí -Áòòòáì ááðáá í á çí áàò í èèáèèò çàì àèüí ùò ñí èñèí á í áðòèé.
Á í áñòí í í èáí àðááá í áñ+èòúááàòñÿ 120 í áñò. 70 í áñò çàì áúáòò-

¹ Ñèááòò ñèáçàòü, +òí áòí ðúá áí èí ñà èì áí óòòñÿ á í ðàáèüí ùò ááð-
í áí ñèèò çàì èÿò í í -ðáçí í í ó. Á áí èüòèí ñòáá çàì àèü, í ðèì áí ÿòòèò
ñèñòàì ó ááòò áí èí ñí á (á ðÿáá çàì àèü èçáèðàðàèü èì áàò í àèí áí èí ñ), èñ-
í í èüçóáòñÿ òáðì èí í èí àèÿ òáááðàèüí í áí çáèí í á: í áðáúé è áòí ðí é áí-
èí ñ. Í áí àèí á í àèí òí ðúò çàì èÿò ñèí æèèáñü èí àÿ òðáàèòèÿ: á Ááññáí á,
Ðàéí èáí á-Í Òàèüòá è Õòòèí áèè áí èí ñà í áçúááòòñÿ ñí í òááòòòááí í í
«áí èí ñ í í èçáèðàðàèüí í í ó í èðóáó» è «çàì àèüí úé áí èí ñ», á á Ñàèñí í èè-
Áí áàèüòá — «í áðñí í àèüí úé áí èí ñ» è «í áðòèéí úé áí èí ñ».

ņy ēāī āēāāōāī ē, ī īēō+ēāø ēī ē īōī ī ņēðāēūī īā āī ēūø ēī ņōāī ā ņāī ēð ēçāēðāōāēūī ūð ī ēðōāāð. Ī ņōāēūī ūā 50 ī āņð ī ðāāī ņōāāēy-
þōņy ī āððēyī ī ðī ī īðōēī ī āēūī ī +ēņēō āī ēī ņī ā, ī īēō+āī ī ūð āā ēāī āēāāōāī ē ā ēçāēðāōāēūī ūð ī ēðōāāð. Ēðī ī āðņī ī āēūī ī çāēī āð yòē ī āņðā, ðāøāāð ņāī ā ī āððēy: ī āū+ī ī yōī ī ðī ēņōī āēð ī ā ī ņī ī-
āā ņī ņōāāēāī ēy «ðāçāðāī ī āī » ī āððēēī ī āī ņī ēņēā ēāī āēāāōī ā. ņī ī ðī ī øāī ēā ī āņð ā ēāī āōāāā, ēī òī ðŪā çāī āūāþōņy ī óōāī ī ðy-
ī ūð āūāī ðī ā ē «ī āððēēī ūð» ī āī āāðī ā, ðāņī ðāāāēyāī ūð ī ī ī ðī-
ī ī ðōēī ī āēūī ī ē çāēðāōāēūī ī ē ņēņōāī ā, ēī ēāāēāōņy ī ð ī ī ēī āē-
ī ū (Āāņņāī) āī āī ēūøāē +āņðē ī āņð (āī 2/3 ē āāæā 3/4 ī āņð), ðāņī ðāāāēyāī ūð ā ņī ī ðāāðņōāēē ņ ēðī āāī ē āūāī ðī ā ā ēçāēðā-
ōāēūī ūð ī ēðōāāð. Ōāē, ā çāī ēā ņāāāðī ūē ðāēī -Āāņðōāēēy ā ēāī āðāā ēçāēðāāōņy 201 (ņ 1980 ā.) āāī óōāð, ēç ī ēð 151 ī āī ī ņðāā-
ņōāāī ī ī ā ēçāēðāōāēūī ūð ī ēðōāāð, ī ņōāēūī ūā 50 — ī ī çāī āēū-
ī ūī ņī ēņēāī ī āððēē. Ēçāēðāōāēū ē çāāņū ēī āāð ī āēī āī ēī ņ.

Ā ððāð çāī ēyð (Āðāī āī ā, Āāī áððāā ē ņāāðā) ī ðēī āī yāðņy «+ēņōāy» ī ðī ī ī ðōēī ī āēūī āy ņēņōāī ā āāç yēāī āī ðī ā ī āæī ðēðāð-
ī ī ē. Ēçāēðāōāēē āī ēī ņōþð çā ī āððēēī ūā ņī ēņēē ēāī āēāāðī ā ā āāī óōāðū.

Ā āī ēūø ēī ņōāā çāī āēū ī ī ðāāāēāī ēā ðāçōēūðāðī ā āūāī ðī ā ī ņōūāņōāēyāðņy ī ā ī ņī ī āā ī āðī āā Ī ēī áéāðā, ā ī yðē çāī ēyð —
ī ā ī ņī ī āā ī āðī āā āĪ ī āðā, ā ā Āðāī āī ā — ī ī ī ðāāēēō ņāī ð-
Ēāāþy.

Āūāī ðū ī ðāāī ī ā ī āņðī ī āī ņāī ī óī ðāāēāī ēy ðāāðēððōþōņy ī ð-
āāēūī ūī ē çāī āēūī ūī ē çāēī ī āī ē ē ī ðēēī çāī ēyī ē ē ī ēī .

Āēāāā I. Ēņōī ðēy ņōāī īāēāī ēy
ēçāēðāōāēūī īé ņēņōāī ū Āāðī āī ēē

Ēņōī ēē òī ðī ēðī āāī ēy ēçāēðāōāēūī īé ņēņōāī ū Āāðī āī ēē ēī ðāī yðņy ā āēōāī ēī ē āðāāī ī ņē. Ēçāēðāēēņū āī æāē āāðī āī ņēēð ī ēāī āī, ēçāēðāēēņū ēī ðī ēē ē ēī ī āðāðī ðū. Ēī ī ā+ī ī, yðī āūēē ī ā ņī āðāī āī ī ūā āāī ī ēðāðē+āņēēā āūāī ðū, ī ī āūāī ðī ī ņōū ēāē ī ðēī òēī ī ðāāī ēçāðēē āēāņðē ā Āāðī āī ēē ēī āāð āāāī ēā ē ī ðī +-
ī ūā ððāāēðēē. *Ī āðāūā āāðī āī ņēēā ēī ðī ēē — Ēī ī ðāā Ī ē Āī ā ðēð Ī āūēē ēçāðāī ū ņī āðāī ēāī āāņņāēī ā, ēī òī ðī ā ī īēð+ēēī ī āçāāī ēā òī ð-
òāā (áóēāāēūī ī — ņī āðāī ēā ī ðēāāī ðī ūð).* Yðī ī ðī ēçī øēī ā ī āð-
āī ē ī ī ēī āēī ā Ō ā. ī ī ņēā ðāçāāēā ēī ī āðēē Ēāðēā Āāēēēī āī. ņī ī āðāçī āāī ēāī ā 962 ā. ņāyūāī ī ī ē ðēī ņēī ē ēī ī āðēē āāðī āī -
ņēī ē ī āðēē (ðāēī ā ī āçāāī ēā ī ī ā ī īēð+ēēā ī ā ņðāçó) āūāī ðī ūī ņōāē ē āēāāā ēī ī āðēē — ēāēçāð (Keiser — ēī ī āðāðī ð). ņī āēāñī ī

Çì èí òí é áóééà èì ì áðàòí ðà Ēaðèà IV ì ðàáì ì èçáðàí èÿ èì ì áðà-
 òí ðà ì áéàààèè ñàì ù ì áèáí èàà ì ì áòù àñòàáí ì ùò èóðòòððñòí à (ì à-
 ñèàáñòàáí ì ùò èí ÿçáé) Āaðì áí èè: òðè áòòí áí ùò — áðòèáí èñéí-
 ì ù Ēáèüí à, Ĭ áéí òà è Òðèðà è +àòùðà ñààñèèò — èí ðí èü Áí áà-
 ì èè, Ðáéí ñèèé ì Òàèüöáðàò, Ñáèñí ì ñèèé áàðòí à, ì áðèáðàò
 Áðàí ááí áóðáà. Ĭ àññèáí ùì èçáèðàòàèüí ùì ì ðàáì ì, ò. á. áí ç-
 ì ì áéí ì ñòùò çáí ÿòü èì ì áðàòí ðñèèé òðí ì, ì áéàààèè òí èüéí ì ðàá-
 ñòààèòàèè Ñáèñí ì ñèí áí áí ì à, áí ì ì à Ñáèèèàð è Ø òàóòáð, áí ì à
 Áàáñáòáí à, à ñ ÿí ì òè ì ì çáí ááí ñðááí áááéí áüÿ — áí ì à Ēòèñàì -
 áóðáí à. Òí Òòáá ì ì ñòáí áí ì ì òñòóí áàò ñáí à ì àñòí ì ì áí ì ó ì ðáá-
 í ó — Ðáéòñòááó, èí òí ðúé ñ XII á. ì ðááðàù áàòñÿ á ì áù àèí ì áð-
 ñèèé ì ì ñòí ÿí ì ì ááèñòáóòò èè ì ðááí ñí ñèí áí ì áí ì ðááñòààèòàèü-
 ñòáà. Ĭ áðáí ì à+àèüí ì Ðáéòñòáá ñí ñòí ÿè èç ááóó èí èèáàèé: ì áðáòò
 ñí ñòááèÿèè èóðòòððñòù, à áòí ðóò — èí ÿçüÿ, áðàòù è ñáí áí áí ùà
 áí ñí ì áà. Ñ 1500 á. è ì èì áí áááèèáñü òðáòüÿ èí èèáàèÿ — ì ðááñòà-
 àèòàèé 51 áí èüí ì áí áí ðí áà. Çáñááááø èé á á. Ðáááí ñáóðáá Ðáéò-
 ñòáá áùè ì ì ñòù àñòáó ááéí ñòááí ì ùì ì ðááí ì ì, ñáÿçáí ááòò èì á
 ááéí ì à òáéí à èí ì áèí ì áðàò ðáçèè+í ùò ááðì áí ñèèò áí ñòááðñòà è
 Òáí ááèüí ùò áèáááí èè (è èí ì óó XVIII á. èò ì àñ+èòùááéí ñü ñáù-
 òá 300). Òáí áí èáá +òí èì ì áðàòí ð òððàòèè áñÿèèá áí çì ì áéí ì ñòè
 áèèÿí èÿ ì ì ñèá çáèòò+áí èÿ Ááñòòàèüñèí áí ì èðà à 1648 á., èí ááá
 ì ðááèòàèè ì òááèüí ùò ááðì áí ñèèò áí ñòááðñòà ñòàèè ñí ááðòáí ì ì
 ì áçááèñèì ùì è ì ò èì ì áðàòí ðñèí é áèáñòè.

Ĭ áðáùè ááðì áí ñèèé ðáéò ì ðáèðàòèè ñáí à ñòù àñòáí ááí èà ì ì á
 óááðàì è ì áí ì èáí ì ì áñèèò áí èñè à 1806 á.

Ĭ ì ñèá çáááðòáí èÿ ì ñáí áí áèòàèüí ì é áí èí ù ì ðí òèá Ĭ áí ì èá-
 ì ì à 39 ááðì áí ñèèò áí ñòááðñòà (ì ÿòü èí ðí èááñòà, 29 èí ÿæáñòà,
 +àòùðà áí èüí ùò áí ðí áá ì èòñ Ááñòðèÿ) çáèòò+èèè 8 èòí ÿ
 1815 á. Ñíòçí ùé àèò, ì ì ðáááèèáøèè áí ñòááðñòááí ì ì á òñòðí èñò-
 áí Āaðì áí èè áí 1866 á. Ñí áèáñí ì ÿòí ì ó áèòó ì à òáððèòí ðèè
 ñòðáí ù ò+ðáæááèñÿ Āaðì áí ñèèé ñíòç, à èí òí ðúé áí øèè áñá
 ì ì áí èñááøèá Áèò áí ñòááðñòáà. Áùéí ì ðááóñí ì òðáí ì ñí çááí èà
 ááðòí áí ì áí ì ðááí à Ñíòçà, èóáà áí øèè òí ì èí ì ì ì +áí ì ùà ì ðáá-
 ñòààèòàèè ñòááðáí ì ùò ááðì áí ñèèò áí ñòááðñòà, ñáÿçáí ì ùò óéáçá-
 ì èÿ ì è ì ì ñèááøèò èò ì ðááèòàèüñòà. Ĭ ðááñáááòàèüñòáí ááòü á ì áí
 áí èæí à áùèá Ááñòðèÿ. Ñíòçí ùé àèò ì á ì ðááóñí áòðèááè ñí çáá-
 ì èÿ ááéí ì áí ì áùáí áòèí ì áèüí ì áí ì ðááí à ì áðí áí ì áí ì ðááñòààè-
 òàèüñòáà, ì áí áèí à ñò. 13 ðáéí ì áí áí ááè ñí çááí èà òáèèò ì ðááí ì á
 à ì òááèüí ùò ááðì áí ñèèò áí ñòááðñòáà. *Ē ÿòí ì ó áðáí áí è á ðÿáá
 ì áí áòèèò áí ñòááðñòá óæá áùèè ì ðèí ÿòü èí ì ñòèòóóèè (á Áááá-
 ðèè, Āòðòáí ááðáá, Ááááí á è Ááññáí á), ó+ðáæááí ù ì áðèáí áí òù-
 èáí áòááè, ì áí áèí ì ì áæáí èà, áùñèáçáí ì ì á ñíòçí ì ì áèòà,*

+òí áù í àðèàí áí òù ñòàèè í ðàáí àí è í àðí áí í áí í ðàáñòààèòàèüñò-
àà, í á áùèí ðààèèçí ááí í. Á áí èüø èí ñòàá áí ñòááðñòà èáí àòààè
áùèè áàóóí àèàóí ùí è, ááá áàðóí ýý í àèàòà Õí ðí èðí áàèáñù èç
í ðàáñòààèòàèéé í áñèááñòàáí í í é àðèñòí èðàòèè (òí èüèí á Áàááí á
ááí ðýí ñòáí è óí èááðñèòàòù èçáèðàèè ñáí èð í ðàáñòààèòàèéé á
áàðóí ÞÞ í àèàòò). Í èæí èà í àèàòù, í áí áí ðí ò, í í áñáí áñòí í Õí ð-
í èðí áàèèñù í òòáí áùáí ðí á, í áí àèí ááí òòàòù èçáèðàèèñù í í
èóðèýí — í ò ááí ðýí ñòàá, áóóí ááí ñòàá, áí ðí áñèí áí è ñáèüñèí áí
í áñáèáí èý. Ó-áñòèà á áùáí ðàò í áóñèí áèèááèí ñù í àèè-èáí ñí á-
ñòááí í í ñòè (óí èàòà í àèí áá í á í áááèæèí í ñòù, í ðýí ùò í àèí áí á á
òñòáí í àèáí í ì ðàçí àðà è ò. í.). Áèòèáí í á è í áññèáí í á èçáèðà-
òàèüí í á í ðàáí í ðèí áàèáæáèí èèòáí í óáñèí áí í í èà, èèø á í á-
áí èüø èð áàðí áí ñèèò áí ñòááðñòàáò, á èí òí ðùò èçáèðàòàèüí í á
í ðàáí ñáýçùááèí ñù ñ í àèè-èáí ñí áñòááí í í ñòè á àèèà èí áí èý,
òàèèí í ðàáí í í í èüçí áàèèñù àðèñòí èðàòèè. Áèý í áèèááí èý èç-
áèðàòàèüí ùí í ðàáí í òðááí áàèáñù í ðèí áàèáæí í ñòù é òðèñòèáí -
ñèí é èí í Õáññèè, í àèè-èá í í ðàááèáí í í áí áí çðáñòà. *Áí áñáò áàð-
í áí ñèèò áí ñòááðñòàáò (èðí í á Õéáçáèá-Áí èüø òàèí á) áùáí ðù áùèè
í áí ðýí ùí è.*

Ðàáí èþòèý 1848 á. í ðèááèà á áàèæáí èà ø èðí èèà í àðí áí ùá
í áññù, èí òí ðùá áùñòóí àèè ñ èí çóí ááí è áí ñòèæáí èý áàèí ñòàá
Áàðí áí èè è í àðí áí í áí í ðàáñòààèòàèüñòàá í á í ñí í áá áñáí áùááí,
ðàáí í áí è í ðýí í áí èçáèðàòàèüí í áí í ðàáá. Í ðàáí àðèàí áí ò, çáñá-
áááø èé áí Õðáí èòòòòà-í á-Ì áéí á á í àðèí á ñ 31 í àðòà í í 4 áí-
ðàèý 1848 á., ðàçðàáí òàè Èí í ñòèòòòèþ, á èí òí ðí é í ðàáóñí áòðè-
ááèí ñù ñí çááí èá áàóóí àèàóí í áí í àðèàí áí òà — Ðàèòñòàáá. Áàðò-
í ýý í àèàòà áí èæí á áùèà ñí ñòí ýòù èç í ðàáñòààèòàèéé í òááèüí ùò
áàðí áí ñèèò áí ñòááðñòà, á í èæí ýý — Õí ðí èðí áàóññý í á í ñí í áá
áñáí áùèò è í ðýí ùò áùáí ðí á. Í ðàáóñí áòðèááèáñù í òí áí á áñáò
òáí çí á (èðí í á áí çðáñòí í áí), à òàèæá í áðáí è-áí èé, ñáýçáí í ùò ñ
í ðèí áàèáæí í ñòùþ é í í ðàááèáí í í ò ó ñí ñèí áèþ èèè áàðí èñí í áá-
ááí èþ. Èí í ñòèòòòèý áí èæí á áùèà áùòù í ðèí ýòà Ó-ðàáèòàèü-
í ùí í àòèí í àèüí ùí ñí áðáí èáí, í áí àèí í í ðàæáí èá ðàáí èþòèè
ñááèáèí í ááí çí í æí ùí ááí ñí çùá.

Òáí í á í áí áá í í á áèèýí èáí ðàáí èþòèí í í ùò ñí áùòèé á í á-
í áóèèò áí ñòááðñòàáò, áðí áýùèò á Áàðí áí ñèèè ñí Þç, í ðí èñòí áèò
í í ðàááèáí í áý ááí í èðàòèçáòèý èçáèðàòàèüí ùò ñëñòáí. Á ðýáá
áí ñòááðñòà òñòòáí ýáòñý ñí ñèí áí í á í ðàáñòààèòàèüñòáí è í í +òè
í í áñáí áñòí í òðááí ááí èá í ðèí áàèáæí í ñòè é òðèñòèáí ñèí é ðàèè-
áèè; á í àèí òí ðùò áí ñòááðñòàáò ááí àèòñý áñáí áùáá èçáèðàòàèü-
í í á í ðàáí ñ í òí áí í é í í +òè áñáò óáí çí á (Áàááí), á áðòáèò —
èí òù áñòááí í ùá óáí çù ñáí áýòñý é í èí èí òí ó (èñèèþ-áþòñý

áðóí í ù í àñáëáí èÿ, í í èó+áàø èà àñí ï ï ù àñðàí ááí èà èç ñðàáñðà í áù àñðàáí í í áí í ðèçðáí èÿ), ááí àÿðñÿ í ðÿì ùà áùáí ðù. Á Í ðóñ- ñèè í áðèáí áí òí ï í ðèí èì áàðñÿ í òí í ñèðàëüí í í ðí áðáññèáí ù è àèÿ òí áí áðáí áí è Ëçáèðàðàëüí ù è çàèí í ò 8 áí ðàèÿ 1848 á., ñí- áàðæàù è è áí èùø èí ñðàí èç í òí à+áí í ùð áùø à í í áàø è è. Í áí àèí ñí àèáñí í +ðàçáù+àéí ï ï ó èí ðí èááñèí ï ó Óèàçó í ò 30 í àÿ 1849 á. áí èùø èí ñðàí ááí í èðàðè+áñèèð ï í èí æáí è è çàèí í à áùèí í òí áí á- í ï, ááí àèèí ñù «ðàðàèèáññí áí à èçáèðàðàëüí í à í ðááí», èí òí ðí à áàèñòáí ááèí çááñù áí èí òù áí í í ÿáðÿ 1918 á. í à áùáí ðàð à í àñð- í ù è èáí àðáá. Ñí àèáñí í ÿòí ï ó óèàçó áñà èçáèðàðàëè ï óáñèí áí í í èà ðàçáàèÿèèñù í à òðè èèáññà à çáàèñèí í ñðè í ò ñòí ï òí èà- +èáááí ùð í àèí áí à. Ëçáèðàðàëè, òí èà+èáááù èà í àèáí èáà áùñí- èèà ñðàáè è í àèí áí à (èð +èñèí ñí ñðàáèÿèí à 1908 á. 4% í ò áñáð èçáèðàðàëè), èçáèðàèè 1/3 èáí àðáá, í ñðàèüí ùà áàà èèáññà òàè- æá í í 1/3 èáæáù è. Ýòí áùè èèáññè+áñèè è ðèí áð í áððóáí èÿ í ðèí òèí à ðáááí ñðàá. Ëðí ï à òí áí, áí èí ñí ááí èà í í ñèèí í òèðù- òù è ðàðàèðàð, áí í òñèáèèñù òàèæá è èí ñááí í ùà áùáí ðù. Ñèááóáð í òí áðèðù, +òí ÿðè í ðí ù èáñàèèñù òí èüèí áùáí ðí à á í ðóññèè è èáí àðáá.

Á 1870 á. á ðàçóèùòàðà í í áááí í í ñí í è áí èí ù ñ Óðáí òèáè áùèà í ðí áí çáèàø áí à Áàðì áí ñèáÿ èì í áðèÿ, á èí òí ðóá áí ø è è áñà áí- ñòááðñòáá—+èáí ù Áàðì áí ñèí áí ñí þçà, èðí ï à Ááñðèè. Á 1871 á. í ðèí èì áàðñÿ Ëí í ñðèðóóèÿ Áàðì áí ñèí è èì í áðèè, á èí òí ðí è ñí- áàðæàèèñù áí èáá ááí í èðàðè+í ùà á ñðàáí áí è è ñ í ðóññèè ï í ð- ï ù èçáèðàðàëüí í áí í ðááá. Çáèðáí èÿèèñù í ðèí òèí ù áñáí áùááí (áèÿ èèð ï óáñèí áí í í èà), ðááí í áí è í ðÿì í áí èçáèðàðàëüí í áí í ðááá í ðè òàéí ï ï áí èí ñí ááí èè. Ëçáèðàðàëüí ù è í ðáááí è í á- èáááèè áñà í í áááí í ùà èì í áðèè, áí ñðèáø èà 25 èàð. Áèÿ í áèááá- í èÿ í áññèáí ùí èçáèðàðàëüí ùí í ðááí ï í áí áðí àèí í áùèí í í í áí ùø á è í áðá í àèí áí à ñí ñòí ÿòù á áàðì áí ñèí ï í í áááí ñðàá. Áù- èà áááááí à í àèí ðèðàðí àÿ èçáèðàðàëüí àÿ ñëñðàì à í òí í ñèðàëüí í- áí áí èùø èí ñðàá. Áñÿ òáððèðí ðèÿ èì í áðèè áùèà í í ááèáí à í à 397 èçáèðàðàëüí ùð í èðóáí á. Ëçáðáí í ùí ñ+èðàèñÿ èáí àèáð, í í- èó+èáø è è í àèáí èùø áá +èñèí áí èí ñí à èçáèðàðàèáè, í ðèí ÿáø èð ò+áñðèà á áí èí ñí ááí èè. Ááí óðàðù ðáèðñòááá èçáèðàèèñù ñí à+àèà í à òðè áí áá, à ñ 1890 á. — í à í ÿòù èàð. Ááí óðàðñèè è áí áàð áùè ñáí áí áí ùí . Ááí óðàðù í áèáááèè èì í óí èðàðí ï (í í í à èí ááí í è- òáðí ï). Áí 1906 á. í í è í à í í èó+áèè í èèáèí áí áí çí áàðæááí èÿ.

Í í áùè ÿðáí ðàçáèðèÿ èçáèðàðàëüí í è ñëñðàì ù Áàðì áí èè í à- ñòóí èè ñ í ðèí ÿðèáí Ááèí áðñèí è èí í ñðèðóóèè 1919 á. Ñðàðùÿ 22 Ëí í ñðèðóóèè àèáñèèà: «Ááí óðàðù (ðáèðñòááá. — Ááð.) èçáèðà- þòñÿ áñáí áùáè, ðááí í è, í ðÿì í è è òàéí í è í í áá+áè áí èí ñí à í à

ī ā+āēāō ī ðī ī ī ðōēī ī āēūī ī āī ī ðāāñōāāēōāēūñōāā, ī óæ+ēī āī ē ē æāī ū ēī āī ē, āī ñōēāøēī ē 20-ēāōī āāī āī çðāñðā». Ñōāōūý 17 ýōī āī āēōā ī āýçŭāāēā ī ðēī āī ýōū ýōē ī ðēī øēī ū ī ā óðī āī ā çāī āēū. Āī-ēāā ī ī āðī āī ī ī ðýāī ē ī ðāāī ēçāōēē ē ī ðī āāāāī ēý āŭāī ðī ā āŭē óðāāōēēðī āāī ā Çāēī ī ā ī āŭāī ðāō ī ò 27 āī ðāēý 1920 ā. Õāī óñōā-ī āāēēāāēī ñū, +ðī ī ā ī āēī āāī óðāñēēē ī āī āāō āī ēæī ī ī ðēōī-āēōūñý 60 òŭñ. āī ēī ñī ā. ×ēñēī ī āñō ā ðāēōñōāāā āŭēī ī ðēðŭōŭī ē çāēñāēī ī ò òī āī, ñēī ēūēī ēçāēðāōāēāē ī ðēī óō ó+āñōēā ā āī ēī-ñī āāī ēē. Ñðī ē ī ī ēī ī ī ī +ēē āāī óðāōī ā ñī ñōāāēýē +āðŭðā āī āā. Ī ī ē ī āēāāāēē ēī ī óī ēðāōī ī ē ēī āāī ī ēðāōī ī, ī ðāāī ī ī ðēāçā ī ò āā+ē ñāēāāōāēūñēēō ī ī ēāçāī ēē, ēī āēē ī ðāāī ī ā āī çī āāðāæāā-ī ēā.

Ī ðī óāāōðā ī ðī āāāāī ēý āŭāī ðī ā āŭēā Őī ðī āēēçī āāī ā ī ī ñðāāī āī ēþ ñ ī ðī øēŭī çāēī ī ī āāōāēūñōāī ī : ā ī ēō ó+āñōāī āāēē òī ēūēī ēēōā, āī āñāī ī ŭā ā ñī ēñēē ēçāēðāōāēāē. Āī āī ēūī ī ī ī ā-ðī āī ī āŭēē óðāāōēēðī āāī ū ñēó+āē ī ðēçī āī ēý āŭāī ðī ā ī āāēñō-āēōāēūī ŭī ē ē ēō ī ī ñēāāñōāēý. Ā çāēī ī ā Őēēñēðī āāēēñŭ ī òāāēū-ī ŭā ñōāāēē ēçāēðāōāēūī ī āī ī ðī óāññā (ī ī āāī òī āēā ē āŭāī ðāī, āī ēī ñī āāī ēā, ī ī āāāāāī ēā ēōī āī ā āŭāī ðī ā ē ò. ā.).

Āāāāāī ēā ī ðī ī ī ðōēī ī āēūī ī ē ēçāēðāōāēūī ī ē ñēñōāī ū āāç ēā-ēī ē-ēēāī çāðāāēōāēūī ī ē ī āī āī ðēē ñī ī ñī āñōāī āāēī āðī āēāī ēþ ī āðēāī āī ðā ī ā āī ēūøī ā ēī ēē+āñōāī ī āððēēī ŭō Őðāēōēē ē āðōī ī. Ā ýōēō óñēī āēýō āŭēī ēðāēī ā çāððōāī ēðāēūī ī ñī çāāōū óñ-ōī ē+ēāī ā ī ðāāēðāēūñōāī, +ðī ñī çāāāāēī ā ñòðāī ā ī āðī āī āī òī ŭē ī ðāāēðāēūñōāāī ī ŭē ēðēçēñ. Ā ýōēō óñēī āēýō ī ā ī āðāŭē ī ēāī āŭōī āēēā Őēāōðā ðāēōñī ðāçēāāī ðā, ī āēāāāþŭāāī ī āøēðī ŭī ē ī ī ēī ī ī ī +ēýī ē, ā òī ī +ēñēā ī ðāāī ī āāāāāī ēý +ðāçāŭ+āēī ī āī ī ī ēī æāī ēý. ðāēōñī ðāçēāāī ò ēçāēðāēñý āñāī āŭēī ē āŭāī ðāī ē ī ā ñāī ŭ ēāð ī ā ī ñī ī āā ī āæī ðēðāðī ī ē ñēñōāī ū ī òī ī ñēōāēūī ī āī āī ēūøēī ñōāā. ðāçðāçēāøēēñý ā ēī ī òā 20-ō āā. ī ðī øēī āī āāēā āñāī ēðī ŭē ýēī ī ī ē+āñēēē ēðēçēñ ī ñī āāī ī ī ñēēūī ī óāāðēē ī ī Āāðī āī ēē, ī ðēāāē ē ðāāēēāēēçāōēē çī ā+ēðāēūī ŭō ñēī āā ī āñāēā-ī ēý, +ðī ñŭāðāēī ī ā ðōēó ðāāēēāēūī ŭī ī āððēýī. Ñēāāī ñōū āēā-ñōē ē āā ī +āāēāī āý ī āñī ī ñī āī ī ñōū ī āēōē āŭōī ā ēç óñēī æī ýþ-ŭāēñý ñī òēāēūī ī -ýēī ī ī ē+āñēī ē ē ī ī ēēðē+āñēī ē ī āñōāī ī āēē ā ñòðāī ā ñī ī ñī āñōāī āāēē ī ī āāāā ī āōēī ī āē-ñī òēāēēñōī ā ī ā āŭāī-ðāð ē ēō ī ī ñēāāōþŭāī ó ī ðēōī āō ē āēāñōē. *Őñōāī ī āēāøāýñý ðā-øēñŭñēāý āēēðāçōðā ī ā ī óæāāēāñŭ ā āŭāī ðāð ē ēçāēðāōāēūī ī ī ī ðāāā, òī òý ñāī ðāēōñōāā Őī ðī āēūī ī ī ðī āī ēæāē ñōū āñōāī āāðū, ī āī āēī ī ī ī ðāāðāðēēñý, ī ī ī āðēī ī ó çāī ā+āī ēþ ī āī ī āī ēç ī ā-ī āōēēð ī ī ēēðēēī ā, «ā ñāī ŭē āŭñī ēī ī ī ēā+ēāāāī ŭē òī ð ñī ēēñ-ōī ā ā Āāðī āī ēē».*

Í ï ñèà èàì èðóèÿòèè Áàðì áí èÿ áùèà ðàçáàèáí à í à +àòùðà çí-
 í ù í èèóí àðèè (àì àðèèáì ñèóð, áí àèèéñèóð, òðáì òóçñèóð è ñí-
 áàðñèóð). Ðàøáí èÿ Òèðèí ñèí é è Í ï òñààì ñèí é èí ï Òàðáí òèè
 áàðæàà-í ï áààèðàèüí èò ï ðàáóñì àððèáàèè áàì èèèðàðèçàòèð
 ñòðáí ù, áàèàððàèèçàòèð áà í àðì áí í áí òí çÿèñòàà, áàì í èðàðèçà-
 òèð í áù àñòááí í í é æèçí è è áàì àðèòèèáòèð. Ýòè ï ðí òáññù
 í ñòù àñòáèÿèèñù áí àñáò çí í áò, í áí àèí á èò ï ðí áàááí èà áèèááù-
 áàèñÿ ðàçèè+í ù è ñí ùñè è í áí ðàáèáí í ï ñòù. Á çáí ááí ùò çí í áò
 í èèóí àðèí í ï ùá áèáñòè, à òàèæá çí à-èðàèüí àÿ +àñòù í áí àðèèò
 í áù àñòááí í ùò è ï í èèðè+àñèèò áàÿðàèè, áí í áù ï ï ÿàèáø èòñÿ
 í àðòèè è ï ðááí èçàòèè èñòí àèèè èç èáàè ï ðááí ñòááí í ï ñòè áàð-
 ï áí ñèí é áí ñòáàðñòááí í ï ñòè, à í àðáàèí áàæá èç èááí òè+í ï ñòè
 áóáòù ááí áàðì áí ñèí áí áí ñòáàðñòáá í ï +èáø àì ó á áí çà ðàéóó.
 Áí àñòá ñ òáì áàðì áí ñèèè ï ï ùò á í áèáñòè èçáèðàðàèüí í áí ï ðááá
 í òáí èáàèñÿ áí ñòáòí +í ï èðèðè+àñèè. Í à Èíí ñòèðóóèí í ï ï èí í-
 ááí òá èáòí 1948 á. è ñí çááí í ï ï áèÿ ðàçðááí òèè Èíí ñòèðóóèè
 1 ñáí òÿáðÿ 1948 á. Í àðèáí áí òñèí ñí áàðà í áñòæáàèèñù í ááí ñ-
 òáðèè èçáèðàðàèüí í áí çàèí í ï áàðàèüñòáà Áàèí àðñèí é ðáñí óáèè-
 èè è ï ðáàèáàèèñù ï àðù áèÿ èò ï ðáí áí èáí èÿ.

*Í ðè ðàçðááí òèá Í ñí í áí í áí çàèí í á áù è ó-òáí í ï ùò òóí èòèí í è-
 ðí ááí èÿ èí ñòèðóóí á í àðèáí áí òñèí é ááí í èðàòèè á ðÿáá çáí ááí í-
 áàðì áí ñèèò çáí áèü. Á ÿòèò çáí èÿò (Áàáàðèÿ, Áàññáí é áð.) á
 1946—1947 áá. áùèè ï ðèí ÿòù áàì í èðàðè+àñèèà èí ï ñòèðóóèè è
 ï ðí áàááí ù áùáí ðù á èáí áðáàè. Í ï ðÿáí é èò ï ðí áàááí èÿ ðááòèè-
 ðí áàèñÿ á ï ñí í áí í ï ï ï ñòáí í áèáí èÿì è ï ðáàèðàèüñòá çáí áèü,
 ï ðèí ÿòùò á ÿóí ò ï àðèí á. Õñòáí áàèèáàèí ñù áñáí áù áá, ðááí í á,
 ï ðÿì í á èçáèðàðàèüí í á ï ðááí ï ðè òáèí ï ï áí èí ñí ááí èè, í ááñí á-
 +áí í í á ñí ï òáàòñòáòð ù èí è áàðáí òèÿì è. Áèòèáí ùí èçáèðàðàèü-
 í ùí ï ðááí ï ï ï èüçí áàèèñù æèðàèè çáí èè, áí ñòèáø èá 21 áí áà
 (á Ñààðá — 20 èáò), à ï áññèáí ùí — ñ 25 èáò. Áí àñòá ñ òáì á í ï ð-
 ï áò èçáèðàðàèüí í áí çàèí í ï áàðàèüñòáà çáí áèü èì áèèñù è ñòù àñò-
 ááí í ùá ðàçèè+èÿ: áùèè òñòáí í áèáí ù ðàçèè+í ùá ñòí èè ï ï èí í-
 ï ï +èè ááí òáòí á è, ñí ï òáàòñòááí í ï ï, ñòí èè ï ðí áàááí èÿ áùáí ðí á
 (á áí èüèèí ñòáá çáí áèü — +àòùðà áí áà, á Ñààðá — ï ÿòù èáò, á
 Áàì áóðáá — áàáÿòù èáò); èñí ï èüçí áàèèñù ðàçèè+í ùá ðàçí í áèá-
 í ï ñòè ï ðí ï ï ðèí í áèüí í é èçáèðàðàèüí í é ñèñòáí ù è, ñí ï ðáàòñò-
 ááí í ï, ðàçèè+í ùá ñí ï ñí áù ï ï áàáááí èÿ èòí áí á áùáí ðí á è ï áèí-
 òí ðùá áðóáèá.*

Ëçó+èá ï ðàèðèèò ï ðèí áí áí èÿ èçáèðàðàèüí í áí çàèí í ï áàðàèü-
 ñòáà á çáí èÿò, +èáí ù Í àðèáí áí òñèí áí ñí áàðà ðàøèèè í áðáí è-
 +èòñÿ çàèðáí èáí èáí á Èíí ñòèðóóèè èèøü ï ñí í áí í ùò ï ðèí òèí í á
 èçáèðàðàèüí í áí ï ðááá, òñòáí í áèáí èáí áèòèáí í áí è ï áññèáí í áí èç-

āēðāōāēūī īāī īðāāā, ā òāēæā īīðāāāēāīēāī īñīīā īðāāīāīāī ñōā-
ōōñā āāīōōāōā īāðēāī āīōā. Āīēāā īīāðīāīīā ðāāōēēðīāāī ēā
īðāāī ēçāōēē ē īðīāāāī ēy āūāīðīā āīēæī ī āūēī ōñōāī āāēē-
āāōūñy ōāāāðāēūī ūī çāēīīīī. Ī īyōīō āñōōī ēāøēē ā ñēēō
23 ī āy 1949 ā. Ī ñīīāī īē çāēīī ŌðĀ īā ñīāāðæēō āēāāū īā ēçāē-
ðāōāēūī īī īðāāā ē ēçāēðāōāēūī īē ñēñōāī ā.

×ōī ēāñāāōñy ñī āāōñēī ē çīī ū īēēōī āōēē, ōī çāāñū īāūāñō-
āāī ī ūā ī ðāī āðaçī āāī ēy īīñēē āī ēāā ðāāēēāēūī ūē ðāðāēōāð ē
āūēē ī āī ðāāēāī ū ī ā ēēēāēāāōēþ āñāō ðāī āā ñōūāñōāī āāāøēō
ī āūāñōāāī īī-īīēēðē+āñēēō īōī īøāī ēē. Ī ðāāī āōþ īñīīāō īðāā-
ī ēçāōēē āūāīðīā çāāñū īāðaçī āāēē ī ðēēaçū Ñī āāōñēī ē āīāī īīē
āāī ēī ēñōðāōēē ā Āādī āī ēē. Ī ā ēō īñīīāā çāī āēūī ūā ē ēīīō-
ī āēūī ūā īðāāī ū ī ðēī ēī āēē ðāøāī ēy ī īðīāāāī ēē āūāīðīā ā
ī ðāāñōāāēōāēūī ūā ó+ðāæāāī ēy. Āēōēāī īā ēçāēðāōāēūī īā īðāāī
ī ðāāñōāāēyēī ñū āñāī āðāæāāī āī, āī ñōēāøēī 21 āī āā. Ēñēēþ+ā-
ī ēā ñī ñōāāēyēē:

— āīāī ī ūā ī ðāñōōī īēēē, īāāēī āī ī ūā ē īñōæāāī ī ūā īī ī ðē-
āī āī ðō ñōāā;

— āñā +ēāī ū āūāøāē ī āōēñōñēī ē ī āðōēē ē ñāyçāī ī ūō ñ ī āē
ī ðāāī ēçāōēē;

— āðōāēā āēōēāēñōū ōāøēçī ā ē çāēī ðāðāñī āāī ī ūō ā āīēī ā
ñōīðīī, ēī āī ā ēīōīðūō īāūēī ī ūā īðāāī ū īī īðāāēīæāī ēþ āī-
ðēōāøēñōñēī-āāī īēðāðē+āñēēō ī āðōēē +āðaç āēī ē yōēō ī āðōēē
āūēē ī ðāāāī ū āēāñī ī ñē.

Ī āññēāī īā ēçāēðāōāēūī īā īðāāī ī ðāāī ñōāāēyēī ñū āñāī ī āī-
ōāī, āī ñōēāøēī 25 ēāð ē īā yāēyþūēī ñy +ēāī āī ē ī āōēīī āē-
ñī ōēāēēñōñēī ē ī āðōēē ē ñāyçāī ī ūō ñ ī āē īðāāī ēçāōēē. Āāī ōðā-
ōū ēçāēðāēēñū īā īñīīāā āñāī āūāāī, ðāāī īāī, ī ðyī īāī ēçāēðā-
ōāēūī īāī īðāāā ī ðē ðāēīīī āīēīñīāāī ēē ñðīēīī īīēīīī +ēē
(ī ðē āūāīðāō ā çāī āēūī ūā ēāī āōāāē) ī ā ððē āī āā. Ī ðē yōīī
ī ðēī āī yēāñū ī ðīīīðōēīī āēūī āy ēçāēðāōāēūī āy ñēñōāī ā ñī ñāy-
çāī ī ūī ē ñī ēñēāī ē.

Ī ñāī ūþ 1946 ā. āūēē ī ðīāāāī ū ī āðāūā āūāīðū ā ī āðīāī ūā
ī ðāāñōāāēōāēūīñōāā īāūēī, ðāēīīīā ē çāī āēū. Ēçāðāī ī ūā ēāī ā-
ðāāē ā Āī ñōī +īīē Āādī āī ēē ī ðēī yēē ēīī ñōēðōōēē çāī āēū, ā īñ-
īīāō ēīōīðūō āūēē ī īēīæāī ū ñī āāōñēēā ēīīōāīōēē ðāē īāçū-
āāāī īē «ī āðīāī īē āāī īēðāðēē», īāðaçōī ēīōīðīē āūēā īīēē-
ðē+āñēāy ñēñōāī ā, ñēīæēāøāyñy ā Ñī āāōñēī Ñī þçā. Ñēāāōāð
īōī āðēōū, +ōī āūāīðū ā āī ñōī +īīē çīī ā āūēē ī ā āāēī ñōāāī ī ūī
ē ī ā āēāāī ūī ñī īñīāīī ōīðī ēðīāāī ēy āī ñōāāðñōāāī ī ūō īðāā-
īīā. Ī āðāāēī āīīāū āīçī ēēøēā īðāāī ū īāūāñōāāī īī-īīēēðē+ā-
ñēēō īðāāī ēçāōēē ēīī ñōēðōēðī āāēēñū ēāē āī ñōāāðñōāāī ī ūā īð-

àáí ù. Á ààèüí àéøàì çàì èè áùèè òí ðàçáí áí ù, áááááí í í í áí á òàððèòí ðèàèüí í à ààèáí èà í à í èðóàà è ðàéí í ù.

Èí í ñòèòóòèÿ ÁÁÐ, í ðèí ÿòàÿ 7 í èòÿáðÿ 1949 à., òñòàí í àèèà àí çðàñò àèòèáí í àí èçàèðààèüí í àí í ðààà — 18 èàò, à í àññèáí í - àí — 21 àí à. Í í çáí àà í í òàèæà áùè ñí èæáí àí 18 èàò. Í í ñèàá- í èì èç ààèñòàí àáàø èò í à òàððèòí ðèè ÁÁÐ èçàèðààèüí ùò çàéí- í í à áùè Çàéíí í àúáí ðàò á í àðí áí ùà í ðàáñòààèèòàèüí òàà ÁÁÐ í ò 24 èðíÿ 1976 à. ÿòí áùè òèí è-í ùé àèÿ ñòðàí ñí òèàèèñòè-àñèí àí àéí èà í í èòèèí -èàáí èí àè-àñèèé á í àðàóð í -àðàáü è á àí ðàçáí í áí ùòàé ñòàí áí è í ðàáí àí é àí èòí áí ò. Á í àí òñòàí ààèèààèí ñü, -òí «òðòóáÿ ù èàñÿ í òòàí àúáí ðí à í àí ðààèÿðò ñàí èò èò-èò èò í ðàáñòààèèòàèèé àáí òòàòàì è á í àðí áí ùà í ðàáñòààèèòàèèüí òàà». Õí ðí àèüí í ààðáí òèðòÿ ñàí áí áí ùà, àñàí áùèà, ðàáí ùà è òàéí ùà àúáí ðù, Çàéíí á § 17 àí àí ðèè í í ðí ààðèà è í ðààèí æáí èè èáí - àèààòí à, ñí à-àèà èí èèàèèèèè è, á èí òí ðùò í í è ðàáí òàðò, à çà- òàí í à í òèðòùòò ñàññèÿò èí òòàòí á Í àðí áí í àí òðí í òà ÁÁÐ ðàçèè-í ùò òðí áí áé. «Èèáàðàèèçí » ÿòí àí çàéí í à á ñòàáí áí èè ñ í ðàáøàñòàóðò èì çàéí í í ààòàèüí òàí ò í í æí í áùèí òñí í òðàòù èèòù á òí ò, -òí í í àí í òñèàé àúààèæáí èà àí èüøàáí -èñèà èáí - àèààòí à í í í èðòáò, -àí òñòàí í àèáí í í à í í ÿòí ò ó í èðòáò -èñèí í áí ààòí à. Èðí í à òí àí, àáí àèèñÿ í òàèè-í ùé í í àñ-àò àí èí ñí à í ðààèáí èàì èçàèðààèüí í àí ò-àñòèà (§ 37).

Í àúààèí áí èà Áàðì áí èè á 1990 à. í çí à-àèí ðàñí ðí ñòðàí áí èà í à òàððèòí ðèð Áí ñòí -í í é Áàðì áí èè çàí àáí í ààðì áí ñèí àí èí í - ñòèòóòèí í í í -í ðàáí áí àí í í ðÿàèà. Ñí í òààòñòàáí í í, í í ðí ù Í ñ- í í áí í àí çàéí í à è òàáàðàèüí í à çàéí í í ààòàèüí òàí í àúáí ðàò ñòà- èè ààèñòàí ààòù í à àñàé òàððèòí ðèè Áàðì áí èè. Èðí í à òí àí, á Áí ñòí -í í é Áàðì áí èè áùèè àí ññí çàáí ù çàì èè, í ðèí ÿòù çàì àèü- í ùà èí í ñòèòóòèè è çàéí í ù í àúáí ðàò, ñàí áí áí ùà í ò ñí òèàèè- ñòè-àñèí é òðàçáí èí àèè è èàáí èí àè-àñèèèò èðèòàðèèà í òáí ðà èáí àèààòí à. Á ðàçòèüòàòà á í í àùò àí ñòí -í ùò çàì èÿò í í ñòàí áí í í áùèà àí ñí ðèí ÿòà èçàèðààèüí àÿ ñèñòàì à, àí ÿòí àí òñí àøí í ààé- ñòàí àáàø àÿ á çàì àáí ùò çàì èÿò.

Áèààà II. Èçàèðààèüí ùà í ðàáí ù

Ñí àèàñí í Çàéíí ó í àúáí ðàò èçàèðààèüí ùí è í ðàáí àì è, ò. á. í ðàáí àì è, í òààòñòàáí í ùí è çà í ðàáí èçàòèð è í ðí àáááí èà àúáí ðí à, ÿàèÿðòñÿ:

Õàáàðàèüí ùé ðòèí àí àèòàèü í í í ðí àáááí èð àúáí ðí à è Õàáàðàèü- í àÿ èí í èññèÿ í í àúáí ðàí àèÿ àñàé òàððèòí ðèè àúáí ðí à (òàððèòí- ðèè ÕÐÁ);

çāī āēūī ūē ðōēīāīāēōāēū īī ī ðīāāāīēþ āūāīðīā è çāī āēūī āÿ ēī-
ī ēññēÿ īī āūāīðāī ā ēāæāīē çāī ēā;

īēðōæīīē ðōēīāīāēōāēū īī ī ðīāāāīēþ āūāīðīā è īēðōæī āÿ ēī-
ī ēññēÿ īī āūāīðāī ā ēāæāīē ēçāēðāōāēūīīī īēðōāā;

ðōēīāīāēōāēū īī ī ðīāāāīēþ āūāīðīā è ī ðāāēāīēā ēçāēðāōāēū-
īīāī ó-āñōēā ā ēāæāīē ēçāēðāōāēūīīī ó-āñōēā;

īā ī āīāā īāīīāī ðōēīāīāēōāēÿ īī ī ðīāāāīēþ āūāīðīā è īāīīāī
ī ðāāēāīēÿ āēÿ īī ðāāāēāīēÿ ðaçōēūōāōīā āīēīñīāāīēÿ īī īī-ōā ā
ēāæāīē ēçāēðāōāēūīīī īēðōāā.

×ēñēī ðāēēō īī-ōī āūō ī ðāāēāī ēē, ī āī āōī āēī ūō āēÿ īī āñ-ā-
ōā ðaçōēūōāōī ā āīēīñī āāī ēÿ īī īī-ōā, īī ðāāāēÿāōñÿ īēðōæī ūī
ðōēī āī āēōāēāī īī ī ðīāāāīēþ āūāīðīā. Āēÿ ī āñēī ēūēēō ñī ñāā-
ī ēō ēçāēðāōāēūī ūō īēðōāī ā īī æāō āūōū ī āçī ā-āī ī āūēē īē-
ðōæī īē ðōēī āī āēōāēū īī ī ðīāāāīēþ āūāīðīā è ī āðaçī āāī ā īā-
ūāÿ ēīī ēññēÿ īī āūāīðāī ; ðāçāī ēā īā ÿōīī ī ðēī ēī āāōñÿ çā-
ī āēūī ūī ðōēī āī āēōāēāī īī ī ðīāāāīēþ āūāīðīā.

Āēÿ īī ðāāāēāīēÿ ðaçōēūōāōī ā āīēīñī āāī ēÿ īī īī-ōā ðōēī āī-
āēōāēū è ī ðāāēāīē āēÿ īī ðāāāēāīēÿ ðaçōēūōāōī ā āīēīñī āāī ēÿ
īī īī-ōā ī īāōō āūōū ī āçī ā-āī ū īā ā ēāæāīē ēçāēðāōāēūīīī īē-
ðōāā, ā ā īōāāēūī ūō ēēē ī āñēī ēūēēō ī āūēī āō ēēē ā ēāæāīē ðāē-
īīā īēðōāā; ðāçāī ēā īā ÿōīī ī ðēī ēī āāōñÿ ī ðāāēōāēūñōāī çāī-
ēē ēēē óīēīīī ī-āīī ūī ēī ī ðāāī īī .

Ōāāāðāēūī ūē ðōēī āī āēōāēū īī ī ðīāāāīēþ āūāīðīā è āāī çā-
ī āñōēōāēū ī āçī ā-āþōñÿ Ōāāāðāēūī ūī ī ēī ēñōāðñōāī āī óðāī-
ī ēō āāē īā ī āīī ðāāāēāī īīā āðāī ÿ. Ōāāāðāēūī ūē ðōēī āī āēōāēū
īī ī ðīāāāīēþ āūāīðīā ā Áōī āāñōāā è āūāīðīā ā Āāðīī āēñēēē
ī āðēāī āī ò īō ŌÐĀ ñī 2 ī ēōÿāðÿ 1995 ā. — Ī ðaçēāāī ò Ōāāāðāēū-
īī ē ñōāðēñōē-āñēī ē ñēóæāū Ēīāāī ī Āāēāī, āāī çāī āñōēōāēū —
āēðāēōī ð āāī āððāī āī òā Ōāāāðāēūī īē ñōāðēñōē-āñēī ē ñēóæāū
Āāðī āī Āēāāā. Ī ōēōēāēūī āÿ ōðāā-ēāāðōēðā Ōāāāðāēūī īāī ðōēī-
āī āēōāēÿ īī ī ðīāāāīēþ āūāīðīā ī āōī āēōñÿ ā ā. Āēñāāāāī ā
īī ī āñōō ī āōī æāāī ēÿ Ōāāāðāēūī īē ñōāðēñōē-āñēī ē ñēóæāū.

Ā ēīī ī āōāī òēþ Ōāāāðāēūī īāī ðōēī āī āēōāēÿ īī āūāīðāī
āōī āÿō ñēāāōþūēā āāēñōāēÿ:

- ī āāēþāāī ēā çā ī ðāāēēūī ūī ī ðīāāāīēþ ēāī āūāīðīā;
- āūāāēæāī ēā ēçāēðāōāēāē ā ēā-āñōāā çāñāāāðāēāē è ēō çā-
ī āñōēōāēāē ā ñī ñōāā Ōāāāðāēūī īē ēīī ēññēē īī āūāīðāī ;
- ī āçī ā-āī ēā çāñāāāðāēāē è ēō çāī āñōēōāēāē ā Ōāāāðāēūī óþ
ēīī ēññēþ īī āūāīðāī ;
- ī ðāāñāāāðāēūñōāī ā Ōāāāðāēūī īē ēīī ēññēē īī āūāīðāī ;
- ī ðēī ÿōēā è ī ðāāāāðēōāēūī āÿ ī ðīāāðēā çāÿāēāī ēē īā ó-ā-
ñōēē ā āūāīðāō òāēēō īāūāēī āī ēē, ēāē ī āððēē, ēīōīðūā ā āāð-

ì áí ñèí ì Áóí ààñòààà èèè à èàí àòààà ñ èò ì ì ñèááí èò áùáí ðí à áùèè í áí ðàðùáí ì ì ðààñòààèáí Ù í à í à ì ñí ì áà ñí àñòááí í Ùò èç-áèðàòáèüí Ùò ñí èñèí à ì ì ì áí ùøáé ì àðà ì ÿòùþ ááí óòàòàì è;

— ì ì ñàù áí èà çàñáááí èé Õáááðáèüí ì é èí ì èññèè ì ì áùáí ðàì ;

— ì áúÿáèáí èà ðàø áí èÿ Õáááðáèüí ì é èí ì èññèè ì ì áùáí ðàì , èàèèà ì áúáàèí áí èÿ ì ðèçí áí ù èàé ì àðòèè àèÿ ó-àñòèÿ à áùáí-ðàò è èàèèà ì àðòèè áùèè ì ðààñòààèáí Ù à áàðì áí ñèí ì Áóí ààñòà-àà èèè èàí àòààà ñí àðàì áí è èò ì ì ñèááí èò áùáí ðí à í áí ðàðùáí ì ì ì ì áí ùøáé ì àðà ì ÿòùþ ááí óòàòàì è í à ì ñí ì áà ñí àñòááí í Ùò èç-áèðàòáèüí Ùò ñí èñèí à;

— èí ì òðí èü ðàø áí èé ì èðòáéí Ùò èí ì èññèè ì ì áùáí ðàì ì áí-ì òñèà èèè ì òèàçà á áí ì òñèà ì èðòáéí Ùò ñí èñèí à èàí àèààòí à ñ ì ðàáí ì ì ì áà-è æàèí áù çàì áèüí ì ì ó ðóèí áí àèòáèþ ì ì áùáí ðàì ;

— ì ðèí ÿòèà è ì ðí áàðèà æàèí á í à ðàø áí èÿ çàì áèüí ì é èí-ì èññèè ì ì áùáí ðàì , ì ðèí ÿòèà è ì ðí áàðèà çàÿáèáí èé ì á ì òñòó-ñòàèè ñàÿçáí ì ì ñòè çàì áèüí Ùò èñòòí à;

— èçáí òí áèáí èà óáí ñòí áàðáí èé èáí àèààòà;

— òñòáí ì áèáí èà áí ñòí -í Ùò ðàçóèüòàòí à áùáí ðí à í à èçáèðà-òáèüí ì é òàððèòí ðèè;

— ì ì ááí òí áèà è çàááðøþù áí ó òñòáí ì áèáí èþ ì èí ì í -àòáèü-ì Ùò ðàçóèüòàòí à áùáí ðí à ì ì çàì áèüí ùì ñí èñèàì à Õáááðáèüí ì é èí ì èññèè ì ì áùáí ðàì ;

— ñí ì áùáí èà çàì áèüí ùì ðóèí áí àèòáèÿì ì ì áùáí ðàì ì á èç-áðáí ì Ùò ì ì çàì áèüí ùì ñí èñèàì ;

— òñòáí ì áèáí èà ì èí ì -àòáèüí Ùò ðàçóèüòàòí à áùáí ðí à í à áñáé òàððèòí ðèè ì ðí ááááí èÿ áùáí ðí à;

— ó-àò çàðááèñòðèðí ááí ì Ùò èçáèðàòáèáé çà áðáí èòáé;

— ì òí ðàáèà áí èóí áí òí à í à áí áñáí èà à èçáèðàòáèüí ùà ñí è-ñèè;

— çàáí òí áèà í áí áòí àèì Ùò áèáí èí à.

Õáááðáèüí àÿ èí ì èññèÿ ì ì áùáí ðàì ñí ñòí èò èç Õáááðáèüí ì áí ðóèí áí àèòáèÿ à èà-àñòáá ì ðààñááàòáèÿ è áí ñüí è í àçí à-áí ì Ùò èì ì ì ì ðàáèí æáí èÿì ì àðòèè çàñááàòáèáé. Õáááðáèüí àÿ èí ì èñ-ñèÿ ì ì áùáí ðàì í à ì èðòùòùò çàñáááí èÿò ðàø ááò ñèááòþù èà çà-áà-è:

— òñòáí áàèèááàò, èàèèà ì àðòèè à áàðì áí ñèí ì Áóí ààñòààà èèè èàí àòààà ñí àðàì áí è èò ì ì ñèááí èò áùáí ðí à áùèè ì ðààñòààèáí Ù í à ì ñí ì áà ñí àñòááí í Ùò çàì áèüí Ùò ñí èñèí à ì ì ì áí ùøáé ì àðà ì ÿòùþ ááí óòàòàì è, ì . 4 § 18 Çàèí ì à ì áùáí ðàò;

— òñòáí áàèèááàò, èàèèà ì áúáàèí áí èÿ, í à ì ì áí áààþù èà ì ì á ì . 4 § 18, èí òí ðüà òàì í à ì áí áà èçááñòèèè çà 90 áí áé áí áùáí-

ðī ā ī ñāī āī æāēāī èè ó+āñōāī āāōū ā āŪāī ðāō, ī ī æī ī ī ðēçī āōū ī āðōēyī è;

— āŪī ī ñēō ðāøāī èy ī ī æāēī āāī ī ā ī òēāç èèē āī ī òñē çā-
ī āēūī Ūō ñī èñēī ā;

— āŪī ī ñēō ðāøāī èy ī ī çāyāēāī èyī ī ā èñēþ+āī èè èç ñāy-
çāī ī Ūō èçāēðāāēūī Ūō ñī èñēī ā;

— ī ēī ī +āōāēūī ī òñōāī āāēēāāō ðāçōēūōāō Ū āŪāī ðī ā ī ī çā-
ī āēūī Ūī ñī èñēāī ī ā Ōāāāðāēūī ī é òāððēōī ðēè.

Çāī āēūī Ūé ðōēī āī æēōāēū ī ī ī ðī āāāāī èþ āŪāī ðī ā ā āāðī āī -
ñēēē Áōī āāñōāā è āāī çāī āñōēōāēū ī ççī ā+āþōñy ī ā ī āī ī ðāāāēāī -
ī ī ā āðāī y çāī āēūī Ūī ī ðāāēōāēūñōāī èèē ōī ī ēī ī ī +āī ī Ūī èī
ī ðāāī ī ī . Ē çāāā+āī çāī āēūī ī āī ðōēī āī æēōāēy ī ī āŪāī ðāī ī ōī ī -
ñyōñy:

— āŪāāèæāī èā èāī æēāāōōð çāñāāāðāēāé ā çāī āēūī ōþ ēī ī èñ-
ñēþ ī ī āŪāī ðāī ;

— ī āðāçī āāī èā çāī āēūī ī é ēī ī èññèè ī ī āŪāī ðāī ;

— ī ðāāñāāāðāēūñōāī ā çāī āēūī ī é ēī ī èññèè ī ī āŪāī ðāī ;

— ðāøāī èā ī ñī çāāī èè ñī āī āñōī ī āī ī ēðōæī ī āī ī ðāāī ā æēy
ī ī ī āēō èçāēðāāēūī Ūō ī ēðōāī ā;

— èçāī ōī æēāī èā Ōī ðī ōēyðī ā è æēāī ēī ā;

— òðāāī āāī èā çāī āēūī Ūō ñī èñēī ā;

— ī ðī āāðēā èāī æēāāōī ā ī ā ī ðāāī āō āāī ēī ī āī āŪñōāāēāī èy;

— ēī ī ōðī ēū ðāøāī èè çāī āēūī ī é ēī ī èññèè ī ī āŪāī ðāī ī āī -
ī òñēā çāī āēūī Ūō ñī èñēī ā ñ ī ðāāī ī ī āæāēī āāī èy ā Ōāāāðāēū-
ī ōþ ēī ī èññēþ ī ī āŪāī ðāī ;

— ī áúyāēāī èā āī ī ōŪāī ī Ūō çāī āēūī Ūō ñī èñēī ā;

— ñī ī āŪāī èā ī ēðōæī Ūī ðōēī āī æēōāēyī ī ī ī ðī āāāāī èþ āŪ-
āī ðī ā ī ī ī ñēāāī āāōāēūī ī ñōè āī ī ōŪāī ī Ūō çāī āēūī Ūō ñī èñēī ā è
èī āī ī āðāŪō ī yōè èāī æēāāōī ā èāæāī āī çāī āēūī ī āī ñī èñēā;

— ī āāēþāāī èā çā ōī āī ī āŪāī ðī ā è āī ōī āī ī ñōū āāōū ī ōāāō ī ā
çāī ðī ñŪ āðōāēō èçāēðāāēūī Ūō ī ðāāī ī ā;

— òñōāī ī āēāī èā ī ðāāāāðēōāēūī Ūō ðāçōēūōāōī ā āī ēī ñī āāī èy ā
çāī èā;

— ī ī āāī ōī āēā ē ī ēī ī +āōāēūī ī ī ō òñōāī ī āēāī èþ ðāçōēūōāōī ā
āŪāī ðī ā ī ī çāī āēūī Ūī ñī èñēāī çāī āēūī ī é ēī ī èññēāé ī ī āŪāī -
ðāī ;

— ī òñŪēēā ī ðī ōī ēī èā çāñāāāī èy çāī āēūī ī é ēī ī èññèè ī ī āŪ-
āī ðāī Ōāāāðāēūī ī ī ō ðōēī āī æēōāēþ ī ī ī ðī āāāāī èþ āŪāī ðī ā, ā
ðāēæā ī òñŪēēā ī ēī ī +āōāēūī Ūō ðāçōēūōāōī ā āŪāī ðī ā ā èçāēðā-
ðāēūī Ūō ī ēðōāāð çāī èè;

— ōāāāī ī èāī èā èçāðāī ī Ūō ī ī çāī āēūī Ūī ñī èñēāī ;

— ī áúyāēāī èā ī ēī ī +āōāēūī Ūō ðāçōēūōāōī ā āŪāī ðī ā ā çāī èā;

— ì ðì ááðéà ì ðàáèèüí ì ñòè ì ðì ááááí èÿ áÛáí ðì á á çàì èá á ñèó-àá ì ì áá-è ææèí áÛ á ì ðì óáñña ì ðì ááðèè ì ðàáèèüí ì ñòè ì ðì-ááááí èÿ áÛáí ðì á;

— ì ì ðàááéáí èá áí ÿ áì ì ì éí èòáèüí Ûò è ì ì áòí ðì Ûò áÛáí ðì á;

— ì áçì à-áí èá ì ðááì ì èèí á ì ì çàì áèüí Ûì ñì èñèàì .

Çàì áèüí àÿ èí ì èññèÿ ì ì áÛáí ðàì ñì ñòí èò èç çàì áèüí ì áí ðó-èí áí áèòáèÿ ì ì áÛáí ðàì á èá-áñòáá ì ðááñááòáèÿ è øáñòè ì áçì à-áí ì Ûò èì çáñáááòáèáé. Í ì à ì ñòù áñòáèÿàò ñèááòþ ù èá ì ì éí ì ì ì-èÿ:

— ì ðèí èì ááò ðáøáí èá ì áí ì óñéá çàì áèüí Ûò ñì èñèí á;

— áí ì ñèò á ì ðì òí èí è ì áèì áí ì ááí èÿ ì áðòèé èèè èò èðáòèèá ðáðáèòáðèñòèèè è — áñèè ì áí áòí áèì ì — ðáðáèòáðí Ûá ì ðèè-èÿ (ì áðòèé);

— ðáøáàò ì ì ææèí ááì ì áí ì óñéá èèè ì ðèàçá á áí ì óñéá áÛ-ñòááéáí ì Ûò ì ì ì èðóáó ááí óòáòí á;

— óñòáí ááèèáááò ì èí ì -àòáèüí Ûá ðáçóèüòáò ì áí èí ñì ááí èÿ ì ì çàì áèüí Ûì ñì èñèàì á ááí ì é çàì èá.

Í èðóáéí é ðóéí áí áèòáèü ì ì ì ðì ááááí èþ áÛáí ðì á è ááí çá-ì áñòèòáèü ì áçì à-áþòñÿ ì áðáá èáæáÛì è áÛáí ðàì è ì ðàáèòáèüñò-áí ì çàì èè èèè èì óí ì éí ì ì ì-áí ì Ûì ì ðááí ì ì .

Í èðóáéí é ðóéí áí áèòáèü ì ì ì ðì ááááí èþ áÛáí ðì á ðáøáàò ñèááòþ ù èá çááá-è:

— ì áðáçóáò ì èðóáéí óþ èí ì èññèþ ì ì ì ðì ááááí èþ áÛáí ðì á;

— ððááóáò áÛááèææáí èÿ èáí áèááòí á ì ì èçáèðàòáèüí ì ì ó ì è-ðóáó;

— ðóéí áí áèò çáñáááí èÿ ì è ì èðóáéí é èí ì èññèè ì ì ì ðì áááá-ì èþ áÛáí ðì á è èò ì ì ááí óí áèí é;

— ñì ððóáí è-ááò ì ðè ì áðáçí ááí èè èçáèðàòáèüí Ûò ó-áñòèí á;

— ððááóáò ì ò áí ááðáí ì Ûò èèò óñòðáí áí èÿ ì áí áðóáéí ì Ûò ì á-áí ñòáòèí á;

— ñì çÛáááò ì èðóáéí óþ èí ì èññèþ ì ì ì ðì ááááí èþ áÛáí ðì á ì ì ððááí ááí èþ áí ááðáí ì Ûò èèò ñ óáèüþ ì áææèí ááí èÿ ðáñì ì ðÿæá-ì èÿ ì èðóáéí ì áí ðóéí áí áèòáèÿ ì ì ì ðì ááááí èþ áÛáí ðì á;

— ì áðáñÛèááò çàì áèüí ì ì ó ðóéí áí áèòáèþ ì ðì òí èí è çáñáááí èÿ ì èðóáéí ì é èí ì èññèè ì áí ì óñéá ñì èñèá èáí áèááòí á ì ì ì èðóáó, ñ óèàçáí èáì ì á ì ðááñòááèÿþ ù èáñÿ ñì ì ì èòáèüí Ûì è ðáøáí èÿ ì è-ðóáéí ì é èí ì èññèè ì ì ì ðì ááááí èþ áÛáí ðì á;

— ì áæáèóáò ðáøáí èá ì èðóáéí é èí ì èññèè ì ì ì ðì ááááí èþ áÛáí ðì á;

— óáí ñòí ááðÿàò áí ì óù áí ì Ûá è áÛáí ðàì ñì èñèè èáí áèááòí á;

— ì áúááèí ÿàò ì áèèèá ì áù èí Û è -áñòè ì áù èí á èçáèðàòáèü-ì Ûá ó-áñòèè;

— ðāøāāō ī ī æāēī āāī í à í āī ðāāēēūī ī ñòē ā ñī ēñēāō èçāēðā-
òāēāē í á í ðēāçā ā āŪāā+ā ī ðēðāī èðāēūī ī āī óāī ñōī āāðāī èý, èçāā-
Ūāāō āñā ī ðāāēāī èý èçāēðāāēūī Ūō ó+āñòēī ā ī ēðóāā ī òī ì , +ōī
āñēē èçāēðāāēūī ī í èó+āāō ī ðēðāī èðāēūī ī á óāī ñōī āāðāī èā, òī āāī
í āī áōī āēī ī āī ī ī ēī èðāēūī ī āŪ+āðēī óōū èç ñī ēñēā èçāēðāāēāē;

— í āēāāāāō āāī ēī ēñòðāðēāī Ūā ñāī ēōēē ā ñēó+āā, ēī āāā èēōī ,
í áēāāāþŪāā èçāēðāāēūī Ūī ī ðāāī ì , í āī ðāāī ì áðī ī ī ðēāçŪāāāð-
ñý ī ò āī ēāī ī ñòē ðóēī āī āēðāēý ī ī āŪāī ðāī èēē çāñāāāðāēý ā
í ðāāēāī èē èçāēðāāēūī ī āī ó+āñòēā èēē ā ī ēðóāēī í ē ēī ì ēññēē
ī ī āŪāī ðāī ;

— óñòāī āāēēāāāō ī ðāāāāðēðāēūī Ūā ðaçóēūðāòŪ ā èçāēðāāēū-
í ī ī ī ēðóāā è ñī í áŪāāō çāī āēūī ī ī ó ðóēī āī āēðāēþ ī ī ī ðī āāāā-
í èþ āŪāī ðī ā;

— āī òī āēò ī ēī í +àòāēūī ī á óñòāī í āēāī èā ðaçóēūðāòī ā āŪāī ðī ā
ā ī ēðóāā ī ēðóāēī í ē ēī ì ēññēāē í ī ī ðī āāāāī èþ āŪāī ðī ā;

— èçāāŪāāō èçāðāī í Ūō ā ī ēðóāā ēāī āēāāðī ā è ñī í áŪāāō çā-
ī āēūī ī ī ó ðóēī āī āēðāēþ ī ī ī ðī āāāāī èþ āŪāī ðī ā, Óāāāðāēūī ī -
ì ó ðóēī āī āēðāēþ ī ī ī ðī āāāāī èþ āŪāī ðī ā è Ī ðaçēāāī ðó āāð-
ì āī ñēī āī Áóī āāñòāāā ī ī ðēçí āī èē āŪāī ðī ā ñī ñōī ýāø ēī ēñý èēē
í āñī ñōī ýāø ēī ēñý;

— óóāāðæāāāō ī ēī í +àòāēūī Ūā ðaçóēūðāòŪ āŪāī ðī ā ā èçāēðā-
òāēūī ī ī ī ēðóāā.

Ī ēðóāēī āý ēī ì ēññēý ī ī ī ðī āāāāī èþ āŪāī ðī ā, ēī òī ðāý ñī ñōī -
èò èç ī ēðóāēī ī āī ðóēī āī āēðāēý ī ī ī ðī āāāāī èþ āŪāī ðī ā ā èā+ā-
ñòāā ī ðāñāāāðāēý è øāñòē í açí à+āí í Ūō ēī çāñāāāðāēāē, í á í ð-
ēðŪòŪò çāñāāāī èýð ðāøāāō ñēāāøþŪēā āī ī ðī ñŪ:

— óóāāðæāāāō ðāñī ī ðýāēāī èý ī ēðóāēī ī āī ðóēī āī āēðāēý ī ī
ī ðī āāāāī èþ āŪāī ðī ā í á óñòðāī āī èē í āāī ñòāðēī ā í ðē āŪñòāēēā-
í èē ēāī āēāāðī ā ī ī ī ēðóāō;

— ī ī ñòāī í āēýāò ī āī ī óñēā ēāī āēāāðī ā ī ī èçāēðāāēūī ī ī ó
ī ēðóāō;

— ī ðī āāðýāò ðāøāī èý èçāēðāāēūī Ūō ī ðāāēāī èē ā èçāēðā-
òāēūī Ūō ó+āñòēāō;

— óñòāī āāēēāāāō, èāēēā āòī ðŪā āī ēī ñā ā āēāā ēñēēþ+āí èý
ñī āēāñī ī ī . 1 § 6 Çāēī í à ī āŪāī ðāð āī ēāī Ū ī ñòāāāðŪñý í áó+ðāī -
í Ūì è è ī ī èāēēī çāī āēūī Ūì ñī ēñēāī ýòē āī ēī ñā āī ēāī Ū áŪòŪ
ñī ýòŪ;

— óñòāī āāēēāāāō ðaçóēūðāòŪ āī ēī ñī āāī èý ā èçāēðāāēūī ī ī
ī ēðóāā è èāēēā ēāī āēāāðŪ áŪēē èçāðāī Ū.

Ī áðāā èāæāŪì è āŪāī ðāī è äēý èāæāī āī èçāēðāāēūī ī āī ó+ā-
ñòēā ī ðāāēðāēūñòāī çāī èē èēē èì óī í ēī ī ī í +āí í Ūé ī ðāāī í à-
çí à+āþò ðóēī āī āēðāēý ī ðī āāāāī èý āŪāī ðī ā ā èçāēðāāēūī ī ī

ó-àñòéà è àáí çàì àñòèòáëÿ. Ðóéí àí àèòáëü í ðí ááááí èÿ áúáí ðí á í áðàçóáð í ðááéáí èá èçáèðàòáëüí í àí ó-àñòéà, èí òí ðí á ñí ñòí èò èç ðóéí àí àèòáëÿ í ðí ááááí èÿ áúáí ðí á à èá-àñòáá í ðááñáááòáëÿ, àáí çàì àñòèòáëÿ è í ò òðáð àí ñàí è í àçí à-áí í úò èí +éáí í á. Ì ðááè-òáëüñòáí çàì èè ì í æáð í ñòáí í àèòü, +òí çáñáááòáèè ì ðááéáí èÿ èçáèðàòáëüí í àí ó-àñòéà í àçí à-àðòñÿ àáí èí èñòðáòéáé í áúéí ù, à á ñéó-áá, àñèè ì ðááéáí èá í àçí à-ááòñÿ àëÿ í àñéí èüèèð í áúéí èèè á èáæáí ì ðáéí í á í èðóáá, — í ðááí àí è í áúéí èèè àáí èí è-ñòðáòéáé ðáéí í à ñ ñí àèáñèÿ ðóéí àí àèòáëÿ í í í ðí ááááí èð áúáí -ðí á èèè ááç àáí ñí àèáñèÿ.

Ðóéí àí àèòáëü í í í ðí ááááí èð áúáí ðí á àëÿ àí èí ñí ááí èÿ í í í í +òá í àçí à-ááòñÿ í ðááèòáëüñòáí ì çàì èè èèè èí òí í èí í í í +áí -í úí í ðááí í í , à çáñáááòáèè ì ðááéáí èÿ àëÿ àí èí ñí ááí èÿ í í í í +òá í àçí à-àðòñÿ í èðóáí úí ðóéí àí àèòáëüí í í í ðí ááááí èð áúáí -ðí á.

Ðóéí àí àèòáëü í í í ðí ááááí èð áúáí ðí á á èçáèðàòáëüí í í ó-à-ñòéà èí ááð ñéááððùèá í í èí í í í +èÿ:

- í àçí à-áí èá ñáèðáòáðÿ í ðááéáí èÿ è àáí çàì àñòèòáëÿ;
- í áÿçúááí èá +éáí í á í ðááéáí èÿ è í áí àððèéí í í ó í ñòúáñòá-éáí èð ñéóæáú è ñí áéðááí èð òáéí ù ñéóæááí úò í áðááí àí ðí á;
- í í ðáááéáí èá í à-àèà è í èí í +áí èÿ í ðí ááááí èÿ áúáí ðí á;
- í ááñí á-áí èá í í ðÿáèà í í àá-è àí èí ñí á;
- áí áñáí èá èñí ðááéáí èé á ñí èñèè èçáèðàòáéáé;
- í èí í +áí èá çàì èñè (á ñí èñèè èçáèðàòáéáé);
- í áúÿáéáí èá ðáçóèüòáðí á àí èí ñí ááí èÿ;
- ñí í áúáí èá á èçáèðàòáëüí úé í èðóá òñòáí í áéáí í úò ðáçóèü-òáðí á àí èí ñí ááí èÿ;
- ðáçðáðáí èá í ðí +èð ááè, ñáÿçáí í úò ñ í ðí ááááí èáí áúáí -ðí á.

Ì ðááéáí èá èçáèðàòáëüí í àí ó-àñòéà ðáðááð ñéááððùèá àí -í ðí ñú:

- í ááéðááí èá çà òí àí ì áúáí ðí á á òáéí ì ;
- í ááñí á-áí èá òáéí ù áúáí ðí á;
- í í áááðæáí èá ñí í èí èñòáëÿ è í í ðÿáèà á í í áúáí èè àëÿ àí -èí ñí ááí èÿ;
- í àí í òñèà èèè í òèàçá á àí í òñèà èçáèðàòáëÿ (è àí èí ñí àá-í èð);
- í ááèñòáèòáëüí í ñòè èçáèðàòáëüí úò áðéèáðáí áé è àí èí ñí á;
- í áñáð í ðí èñòáñòáèÿð á òí áá áúáí ðí á è í í áñ-àòá àí èí ñí á;
- òñòáí í áéáí èá ðáçóèüòáðí á áúáí ðí á í í èçáèðàòáëüí í í ó-àñòéó.

Ãëý áñáó î ðäáí í á í î ðóëí áí áñóáó áúáí ðáí è óñóáí ááëëääááóñý í áúáá í ðäáëëí: í èëóí í á í î æáó áóí äëóü á èá-áñóáá ðóëí áí äëóá-ëý èëë çáñáááðáëý á áí èáá +áí í äëí î ðäáí í î í ðí ááááí èþ áúáí-ðí á. Èáí äëääòú è èó áí ááðáí í úá èëòá í á í î áóó áóí äëóü á ñí-ñóáá èçáèðáðáëüí úó î ðäáí í á.

Çáñáááðáëë èçáèðáðáëüí úó èí î èññëé è +ëáí ú èçáèðáðáëüí úó í ðäáëáí èé ðááí òàþò í á í áúáñóááí í úó í á-áëáð. Èáæáúé, èí áþ-ú èé èçáèðáðáëüí í á í ðäáí, í áýçáí ó-áñóáí ááóü á ðááí òá ýòèó î ð-ááí í á, áñëè òáëí ááý áóááó áí ó í ðááëí æáí á. Í òéaçáðóñý í í æí í èëøü á ñëéó óááæðáëüí úó í ðè-ëí. Èí áþò í ðäáí í òéaçáðóñý í ò èñí í èí áí èý ýóí é í î +áóí í é í áýçáí í î ñòè:

— +ëáí ú Óáááðáëüí í áí í ðááëðáëüñóáá èëë çáí áëüí í áí í ðá-áèðáëüñóáá;

— ááí óðáòú Ááðí í áéñëí áí í äðëàí áí òá, ááðí áí ñëí áí Áóí ááñ-òááá èëë èáí äòááí á;

— èçáèðáðáëë, èí òí ðúí èí áí þ áúáí ðí á èñí í èí èëí ñü 65 èáó;

— èçáèðáðáëë, èí òí ðúá áí èáæóó, +òí çááí òá í ñáí áé ñáí úá ñáðúáçí í í ñëí æí ýáð èí èñí í èí áí èá ýóí é í áýçáí í î ñòè;

— èçáèðáðáëë, èí òí ðúá áí èáæóó, +òí èç-çá ðááí òú èëë áñëáá-ñóáéá áí èáçí è, èëë óáá-üý, èëë í î èí úí ááæí úí í ðè-ëí àí í í è í á á ñí ñóí ýí èè í ááéáæáú èí í áðáçí î èñí í èí ýòü ýóó í áýçáí - í î ñóü.

Ðóëí áí äëóáëýí í î í ðí ááááí èþ áúáí ðí á, çáñáááðáëýí è +ëá-í áí èçáèðáðáëüí úó í ðááëáí èé í í èá-èááþóñý òðáí ñí í ðóí úá ðáñóí äü, ðáñóí äü í á í ðí æéááí èá, á òáéæá áúí èá-èááþóñý ñó-òí +í úá èç ðáñ-áòá 16 ááðí á ááí ü.

Ãëäää III. Î ðäáí èçàöëý áúáí ðí á

§ 1. Èçáèðáðáëüí úá í èðóáá

Ñí äëáñí í Î ñí í áí í î ó çáëí í ó á ááðí áí ñëí í Áóí ááñóááá í á-ñ-èòúáááóñý 598 ááí óðáòí á (í á ñ-èðáý í áðáóí áí úó í áí ááòí á, í èí òí ðúó áóááó ñéaçáí í í èæá). Èç í èó í í èí áëí á — 299 ááí óðá-òí á — èçáèðááóñý í óóáí í ðýí úó áúáí ðí á á èçáèðáðáëüí úó í è-ðóááó, í ñóáëüí úá 299 — í î çáí áëüí úí ñí èñëàí í áððéé. Èç-áèðáðáëüí í é òáððëóí ðéáé, í á èí òí ðí é í ðí áí áýòñý áúáí ðú, ýáéýáóñý áñý òáððëóí ðéý ÓÐÁ. *Ãëý èçáðáí èý ááí óòáòí á á èçáè-ðáòáëüí úó í èðóááó óáááðáëüí áý òáððëóí ðéý, í á èí òí ðí é í ðí áí-áýòñý áúáí ðú, ááëèòñý í á 299 èçáèðáòáëüí úó í èðóáí á.* Ýðëí çá-í èí ááóñý Î í ñóí ýí í áý èí î èññëý í î óñóáí í áëáí èþ áðáí èó èç-áèðáðáëüí úó í èðóáí á (ááëáá — Î í ñóí ýí í áý èí î èññëý), èí òí ðáý

í àçì à-ààðñÿ Õàáàðàèüí Ùì ì ðàçèàáí òíì . Æ í áá àðí àÿò àèàáà Õàáàðàèüí í Æì ñòàðèñòè-+àñèí Æì áááì ì ñòáá, ðóèí Æì àèðàèü èí ì èñ-
ñèè, í àèí ñòáÿÿ Õàáàðàèüí í Æì ááì èí èñòðàðèáí í Æì ñòáá è ì ÿòü
àðóàèð +èáí í à.

Çààà-à Ì Ì ñòì ÿí í í è èí ì èññèè ñì ñòì èò á òíì , +òí áü èí òí ðì è-
ðí àà òü í á èçì áí áí èè +èñèáí í Ì ñòè ì àñàèáí èÿ í á òàððèòí ðèè ì ðí áá-
ááí èÿ áü áí ðí á è ì ðááñòàáèÿ òü ñáí è ì ðááèí æáí èÿ í òíì , ñèááóáò
èè áí Ì ñèòü èçì áí áí èÿ á áàèáí èá ì èðóáí á è èáèèá èí áí í í . Æ ñáí èð
ì ðááèí æáí èÿò èí ì èññèÿ ì ì æàð èñòí àèòü è èç àðóàèð ì ñí ì áá-
í èè . Ì ðè áí àñáí èè ì ðááèí æáí èè ì ì áàèáí èð òàððèòí ðèè ì á
èçáèðàðàèüí ùá ì èðóáá èí ì èññèÿ áí èæí à ó-èòü ááòü ñèááòð ù èá
ì ì èí æáí èÿ:

- í áí áóí àèí ì ì ðèááðàèèááòüñÿ áðáí èò çàì àèü;
- +èñèí èçáèðàðàèüí Ùò ì èðóáí á á ì ðááèüí í è çàì èá áí èæí ì
ñí ì ðááòñòáí ááòü, ì àñèí èüèí ÿòí áí çì ì æí ì , áí èá áá ì àñàèáí èÿ
(á ì áü áé +èñèáí ì Ì ñòè ì àñàèáí èÿ ñòðáí Ù);
- +èñèáí ì Ì ñòü ì àñàèáí èÿ á èçáèðàðàèüí ì ì ì èðóáá í á áí èæí à
ì ðèèí ì ÿòüñÿ ì ð ñòááí áé +èñèáí ì Ì ñòè àðóàèð ì èðóáí á (250 òüñ.
+áèí ááè) á ðó èèè àðóáòð ñòí ðí í ó áí èáá +àì ì á 15%; àñèè ì ð-
èèí ì áí èá ñí ñòááèÿàð áí èáá 25%, òí ñèááóáò ì ðí ááñòè ì ì áí á òñ-
òáí ì áèáí èá áðáí èò èçáèðàðàèüí Ùò ì èðóáí á;
- èçáèðàðàèüí ùé ì èðóá ì áðàçóáð áàèí èð òàððèòí ðèð;
- ì ì áí çì ì æí ì ñòè ñèááóáò ì ðèááðàèèááòüñÿ áðáí èò ì áü èí ,
ðàèí ì í á è áí ðí áí á, èí àð ù èò ì ðááí áí è ñòáòñ ðàèí ì á.

Ì ðè ì ì ðáááèáí èè +èñèáí ì Ì ñòè ì àñàèáí èÿ èí ì ñòðáí òü
(ááç. 2 § 1 Çàèí í á í á èí ì ñòðáí òàò ì ð 28 áí ðàèÿ 1965 á.) ì á ó-è-
òü ááòñÿ.

Áí èèáá Ì Ì ñòì ÿí í í è èí ì èññèè ì ì òñòáí ì áèáí èð áðáí èò èç-
áèðàðàèüí Ùò ì èðóáí á áí èæáí áüòü ì ðááñòàáèáí Õàáàðàèüí ì ì ó
ì èí èñòðó áí òððáí ì èò ááè í á ì ì çáí áá 15 ì àñÿòáá ì ì ñèá ì áðáí áí
çáñáááí èÿ Áóí ááñòááá ì +áðááí ì Æì ñí çü áá. Õàáàðàèüí ùé ì è-
í èñòð áí òððáí ì èò ááè ì áçàì ááèèðàèüí ì ì áðááááò ááí Áóí ááñòááó
è ì óáèèèóáò á «Õàáàðàèüí ì ì ì ðááèòàèüñòááí ì ì ì ááñòí èèá».

Ì ì ì ðí ñüáá Õàáàðàèüí ì Æì ì èí èñòðà áí òððáí ì èò ááè Ì Ì ñòì-
ÿí ì àÿ èí ì èññèÿ áí èæí à òàèæá ì ðááñòàáèòü áí ì ì èí èòàèüí ùé
áí èèáá.

Áñèè èçì áí ÿòñÿ áðáí èòü çàì àèü, òí ñí ì ðááòñòááí ì ì èçì á-
í ÿòñÿ è áðáí èòü çàððí ì òóòó èçáèðàðàèüí Ùò ì èðóáí á. Áñèè á
óèðóí ì ÿòñÿ çàì èá çàððááèááòñÿ áðáí èòü ááóò èèè ì á-
ñèí èüèèð èçáèðàðàèüí Ùò ì èðóáí á èèè +àñòü ì áí ì è çàì èè áðí àèð
á òàððèòí ðèð áðóáí é, òí ì ðèí ááèáæí ì ñòü è èçáèðàðàèüí ì ì ó ì è-
ðóáò ÿòí é +àñòè çàì èè ì ì ðáááèÿàðñÿ ì ì ì ðèí ááèáæí ì ñòè è èçáè-

đāāēūī ī ī ó ī ēđōāō ōī é ī áùēī ũ, +āñòē ī áùēī ũ ēēāī ōāđđēōī - đēē, í ā āđī āyūāē ā ī áùēī ó, ē ēī ōī đī ī ó ī ī ē ī đēñī āāēī yḅōñy. Ēçī āī āī ēy āđāī ēō çāī āēū, ī đī eçāāāāī ī ũā ī ī ēñōā-āī ēē 32 ī ā-ñyōāā ī ī ñēā ī ā-āēā ī +āđāāī ī āī ñī çŭāā Áōī āāñōāā, ī đēāī āyō ē eçī āī āī eḅ āāēāī ēy ī ā eçāēđāāēūī ũā ī ēđōāā ēēøū āēy āāī ñēā-āōḅūāē ēāāēñēāōđū.

Ā ī āñōī yūāā āđāī y +ēñēī eçāēđāāēūī ũō ī ēđōāī ā ā çāī ēyō ē ēō ī ōī āđāōēy āūāēyāyō ñēāāōḅūēī ī āđāçī ī (ōāāē. 1):

Ōāāēēōā 1

Çāī ēy	×ēñēī eçāēđāāēūī ũō ī ēđōāī ā	Ī ōī āđāōēy
Ø ēāçāēā-Āī ēūøāēī	11	1—11
Ī āēēāī áóđā-Āāđōī yŷ Ī ī ī āđāī ēy	7	12—18
Āāī áóđā	6	19—24
Ī ēāī yŷ Ñāēñī ī ēy	29	25—53
Āđāī āī	2	54—56
Āđāī āāī áóđā	10	57—65
Ñāēñī ī ēy-Āī āāēūō	10	66—75
Āāđēēī	12	76—87
Ñāāāđī ũē Đāēī -Āāñōōāēēy	64	88—151
Ñāēñī ī ēy	17	152—168
Āāññāī	21	169—189
Ōḅđēī āēy	10	190—199
Đāēī ēāī ā-Ī ōāēūō	15	200—214
Āāāāđēy	44	215—258
Āāāāī -Āḅđōāī āáđā	37	259—295
Ñāāđ	4	296—299

Ēāæāūē eçāēđāāēūī ũē ī ēđōā āāēōñy āēy ī đī āāāāī ēy āī ēī -ñī āāī ēy ī ā eçāēđāāēūī ũā ó-āñōēē. Ēçāēđāāēūī ũē ó-āñōī ē, ēāē ī đāāēēī, ī āđāçōḅō ī áùēī ũ ñ ī ā āī ēāā +āī 2500 æēōāēyī ē. Ī áùēī ũ ñ āī ēūøēī +ēñēī ī æēōāēāē ī ī āđāçāāēyḅōñy ī ā ī ā-

ñèì èüèì èçáèðààèüí ùò ó-àñòèí á. Áàì èì èñòðàòèý ì áù èì ù ì ì -
 ðàáàèýàð, èàèèà èçáèðààèüí ùà ó-àñòèè áì èæì ù áùòù ì áðàçì áà-
 í ù. Ëçáèðààèüí ùà ó-àñòèè òàððèòì ðèàèüí ì áì èæì ù áùòù òàè
 ì òàðàì è-áì ù, +òì áù ì àèñèì àèüí ì ì áèàá-àòù èçáèðààèýì ó-à-
 ñòèà á áì èì ñì áàì èè. Í á ðàçðàø áàòñý ì áðàçì áàì èà èçáèðààèü-
 í ùò ó-àñòèí á ñ ì áñàèáì èáì , ì ðàáùø àð-ù èì 2500 +àèì áàè. Í á-
 í àèì +èñèì èçáèðààèèé í á áì èæì ì áùòù òàè ì àèì, +òì áù áèèð-
 +àòù á ñàáý òì èüèì ì áçì à-èòàèüí ì á +èñèì èì àð-ù èò ì ðàáì
 áì èì ñà.

Ëçáèðààèè, ì ðì òì äý ù èà ñèóæáó á èàçàðì àð áóì áàñààðà, Òà-
 áàðàèüí ì è ì ì áðàì è-ì ì è ñèóæáù èèè ì ì èèèèè, ì ì +àòèì òñòà-
 ì ì áèáì í ùì èðèòàðèýì áì èæì ù áùòù ì ðèèðàì èáì ù è ðàçì ùì
 èçáèðààèüí ùì ó-àñòèàì . Í àèèèà ì áù èì ù ì ì áòò áùòù ì áùáàè-
 í áì ù á ì áèì èçáèðààèüí ùè ó-àñòèì è, ì ðè ýòì ì áì èæì ì áùòù
 óèàçáì ì, èàèäý ì áù èì à ì áñàò ì òàáòñòàáì ì ì ñòù çà ì ðì áàááì èà
 áùáì ðì á. Áèý áì èüì èò, áì ì ì á ì ðàñòàðàèüò è èì áàèèáì á, à òàè-
 æá áì ì ì á ì òàáùòà è ñàì àòì ðèàá ñ áì èüø èì +èñèì ì èèò, èì àð-
 ù èò ì ðàáì áì èì ñà, ì ì áòò ì áðàçì áùáàòñý ì òààèüí ùà èçáèðààèü-
 í ùà ó-àñòèè.

§ 2. Í ì ðýáì è ì áçì à-áì èý è ì ðì áàááì èý áùáì ðì á

Òàáàðàèüí ùè ì ðàçèááì ò ì áçì à-áàò ááì ù ì ñì ì áì ùò áùáì ðì á
 (ááì ù áùáì ðì á). Ááì ù áùáì ðì á áì èæáì ì ðèòì àèòñý ì á áì ñèðà-
 ñáì ùà èèè ì á òñòàì ì áèáì ì ùè çàèì ì ì èì ì è ì áðááì +èé ááì ù.
 Ðàøáì èà Òàáàðàèüí ì áì ì ðàçèááì òà ì ì áçì à-áì èè áì ý áùáì ðì á
 òðááòàð èì ì òðàñèáì àòèè, ò. á. ñèðáì èáì èý ì ì áì èññð Òàáàðàèü-
 ì ì áì èáì òèàðà ì ì ñì ùñèó ñò. 58 Í ñì ì áì ì áì çàèì ì á. Á Èì ì ñòè-
 óóèè óèàçùáàðòñý ñðì èè, çàèèð-àð-ù èà áùáì ðù á ì ì ðàáàèáì -
 ì ùà ðàì èè á ñèó-áà èàè ðàáòèýðì ì áì, òàè è áì ñðì -ì ì áì ì èì ì +á-
 ì èý èçáèðààèüí ì áì ì áðèì áà: «Í ì áùà áùáì ðù ì ðì áì äýòñý ì á
 ðàì áà +áì +áðàç 45 è ì á ì ì çáì áà +áì +áðàç 47 ì áñýòáá ì ì ñèà
 ì á-àèà èàèñèàòòòù. Á ñèó-áà ðì ñì òñèà Áóì áàñòàá ì ì áùà áùáì -
 ðù ì ðì áì äýòñý á òà-áì èà 60 áì áé» (áàç. 3 ì. 1 ñò. 39 Í ñì ì áì ì áì
 çàèì ì á). Á ñèó òàèì áì èì ì ñòèóóèì ì ì ì áì ðàáòèèðì ááì èý áì ç-
 ì ì áì ì ñòù ì ðààèòàèüñòàà ì áì èì óèèðì áàòù ñðì èàì è áùáì ðì á á
 èì òàðàñàò ì ðì áàááì èý ñàì áé ì ì èèèèèè è Áaðì áì èè áì èàá ì áðà-
 ì è-áì á, +áì ýòì èì áàò ì áñòì á áðòàèò ááðì ì áèñèèò ñòðáì áò, ì á-
 ì ðèì áð á Áàèèèì áðèòáì èè. Áùáì ðù á Áóì áàñòàá ì ðì áì äýòñý ðàç
 á +áòùðà áì áà. Ñ 1949 á. ì áì òù èçáèðàèè ñàì è ì áðèàì áì ò
 16 ðàç.

Όðεάáü, á 1972, 1983 è 2005 áá., áüáí ðü á Αόί ááñðáá í ðí áí-
 äééèñü áí ñðí +í í.

Í áεáó ðáì ó áεáñðè á ýοί é ñòðáí á í áðí äεòñý èèøü áí ñüì í é
 Ôáááðáεüí üέ εáí øεáð. Όáεáy ñòááεεüí í ñου áñου áí í í í áí í ðá-
 çóεüðáò óñòáí í áεáí í í áí è í áóεí ñí εòáεüí í ñí áεþáááí í áí í í ðýá-
 èá í ðí ááááí èý áüáí ðí á.

Í í ðýáí é í ðí ááááí èý áüáí ðí á +áòεí ðááεáì áí ðèðí ááí á çáεí-
 í á. Í í áεéþ+ááò á ñááy ððè ýòáí á. Í á í áðáí í ýòáí á í ñου áñòáεý-
 áòñý í í ááí ðí áεá è áüáí ðáì . Νþáá áðí áεð ñí ñòááεáí εá ñí εñéí á
 εçáεδάοάεé, í í ðáááεáí εá í í ðýáεá áüááεεáí èý εáí áεááðí á, εð
 ðááεñòáóεý, í í ðýáí é áí áñáí èý çáí áεüí üò ñí εñéí á è εð ðááεñò-
 ðáóεý, í í ðáááεáí εá óí ðí ü εçáεδάοάεüí í áí áþéεáðáí ý è áð.
 Άóí ðí é ýòáí í áðáçóþò ñáí è áüáí ðü. Í á ýοί í ýòáí á í í ðáááεý-
 þòñý í ðéí øéí ü è í í ðýáí é áí εí ñí ááí èý, ááí óí ðí ü. Í áεí í áó,
 ððáðèé ýòáí — ýοί í í áááááí εá εòí áí á áüáí ðí á. Í á ýοί í ýòáí á
 óñòáí ááééááþòñý ðáçóεüðáòü áí εí ñí ááí èý í á εçáεδάοάεüí í í
 ó+áñðéá, á ðáεæá áí εí ñí ááí èý í í í í +óá; óñòáí ááééááþòñý εòí áε
 áí εí ñí ááí èý á εçáεδάοάεüí í í í εðóáá; í í ááí áýòñý εòí áε áí εí ñí-
 ááí èý í í çáí áεüí üí ñí εñéáí . Όáááðáεüí üέ çáεí í í áüáí ðáð
 í áðáí ε+εáááð áðáí áí í áíá ðáì èè ýðεð ýòáí í á, +ðí í ááñí á+εáááð
 ñòááεεüí í ñου εçáεδάοάεüí í áí í ðí óáññá è áεá+áð çá ñí áí é í í ðá-
 ááεáí í üá í í ñéááñðáεý áεý í ðááí áí é çáüεòü í ð í áçáεí í í üò
 í ðí óáññóáεüí üò ááεñòáεé. Άüáí ðü ááðáí ðεðóþòñý í á ðí εüéí
 +áòεí óñòáí í áεáí í üí è í ðááí áüí è í í εí æáí èýí è, í í è ðáì , +ðí
 εð í ñου áñòáεýþò ñí áóεáεüí üá í áçááεñéí üá εçáεδάοάεüí üá í ð-
 ááí ü.

Άεάα IV. Έçáεδάοάεüí üέ εí ðí óñ

§ 1. Άεðéáí í á εçáεδάοάεüí í á í ðááí

Í ñí í áí í é çáεí í ÔðÃ ááñüí à ñéóí í í í ðáááεýáð éðóá èèò, í á-
 éáááþüεð áεðéáí üí è í áññéáí üí εçáεδάοάεüí üí í ðááí í .
 Ά í áí èèøü ñéáçáí í, +ðí «í ðááí áüáéðáòü εí áþò èεòá, áí ñòεá-
 øéá 18-εáðí ááí áí çðáñðá, í ðááí áüòü εçáðáí í üí — èέòá, áí ñ-
 ðεáøéá áí çðáñðá áðáæáí ñéí áí ñí ááðøáí í í εáðéý» (í. 2 ñò. 38).
 Êí í ñεðéóòεý ñí ááðæèð í ðñüέéó è Óáááðáεüí í í ó çáεí í í ááòáεü-
 ñòáó, á εí ðí ðí í áí εáí í áüòü óñòáí í áεáí í í í áðí áí í á ðááóεéðí-
 ááí εá. Όáεí á ðááóεéðí ááí εá ñí ááðæèðñý á ððáòüáí ðáçááéá Óá-
 ááðáεüí í áí çáεí í á í áüáí ðáð.

Ñí áεáñí í § 12 Çáεí í á í áüáí ðáð áεðéáí üí εçáεδάοάεüí üí
 í ðááí í í áεáááþò áñá èεòá, ýáεýþüéáñý í áí óáí è á ñí üñéá í í-

èí æáí èé ì . 1 ñò. 116 Í ñí í áí í áí çàèí í à, èí òí ðúá í à ááí ù áúáí ðí á:

— áí ñòèàèè 18-éaóí ááí áí çðàñòà;

— èí àðò æèèèúá èèè èí ùì í áàèáæàùèì í áðàçíì ì ðí æèàà-ðò á ÒÐÁ í à í áí áá òðáò ì áñÿòáá;

— í à èèøáí ù èçáèðàòáèúí í áí ì ðáàà.

Ýòè ì í èí æáí èÿ çàèí í à í óæààðòñÿ á èðàòèí ì èí ì í áí òàðèè. Áí çðàñò ì áèàááí èÿ àèòèáí ùì èçáèðàòáèúí ùì ì ðááí ì í à ì ñòà-áàèñÿ í à èçì áí í ùì ñí áðáí áí è í áðàçí ááí èÿ ÒÐÁ. Í áðáí í à-àèú-í ì í ì ñí ñòààèÿè 21 áí à. Õí èüèí á 1970 á. áí çðàñòí í é óáí ç í áèà-ááí èÿ àèòèáí ùì èçáèðàòáèúí ùì ì ðááí ì áúè ñí èæáí í à òááá-ðáèúí ì ì òðí áí à áí 18 éaò.

Ñí ì ðí ùì áí ì ðí ñí ì èçáèðàòáèúí í áí ì ðááà àèòáèúí í à áðáí ÿ áúèí ááí ðáñí ðí ñòðáí áí èà í à èèò, í áèàáàðòùèò ááðì áí ñèè ì áðá-æááí ñòáí ì, ì ì ì ñí òí ÿí ì ì ì ðí æèààðòùèò çà áðáí èòáé è í à èì àðòùèò á Áàðì áí èè ì ñí òí ÿí ì ì ì ì áñòà æèòáèúí ñòáà. Ñáüü ì é çàèí í í á èçì áí áí èè èçáèðàòáèúí í áí ì ðááà ì ò 8 ì áðòà 1985 á. ðáñí ðí ñòðáí èè àèòèáí í à èçáèðàòáèúí í à ì ðááí í à ñèóæàùèò áí-ñòááðñòááí í ùò ì ðááí í à, ì ì ñí òí ÿí ì ì æèàòùèò çà áðáí èòáé, à òàè-æá í à í àí òáá, ì ì ñí òí ÿí ì ì ì ðí æèààðòùèò á ñòðáí áò — +éáí áò Ñí-ááòà Áàðì ì ù (ì áðáí í à-àèúí ì òí èüèí á ñòðáí áò — +éáí áò ÁÝÑ). Í áðáí è-áí èÿì ì ì -ì ðáæí àì ó ì í áááðáàðòñÿ òí èüèí òà í àí òù, èí-òí ðúá ì ì ñí òí ÿí ì ì ì ðí æèààðò á ñòðáí áò, èí òí ðúá í à ÿáèÿðòñÿ +éáí àì è Ñí ááòà Áàðì ì ù (ì àí ðèì áð, á ÑØÀ, ì ì í à á ðí ñí è-ñèí é Õáááðáòèè). Í ì é òáðÿðò àèòèáí í à èçáèðàòáèúí í à ì ðááí ì ì ñèá 25 éaò ì ì ñí òí ÿí ì ì ì ì ðí æèááí èÿ á ÿòèò ñòðáí áò (áí 1998 á. ÿòí ò ñðí è ñí ñòáàèÿè 10 éaò).

Ñí ì òááòñòáòðòùèà ì í èí æáí èÿ áúèè çàèðáí èáí ù ì . 2 § 12 Çà-èí í à ì áúáí ðáò, ááá ñèàçáí ì, +òí àèòèáí ùì èçáèðàòáèúí ùì ì ðá-áí ì í áèàáàðò òàèæá áñá èèòà, èí òí ðúá í à ááí ù áúáí ðí á:

— áóáò-è +èí í áí èèàì è, áí áí ì ì ñèóæàùèì è, ñèóæàùèì è èèè ðááí òí èèàì è, ñí ñòí ÿùèì è í à ì óáèè-ì í é ñèóæáá, ì ì ðáñí ì ðÿ-æáí èð ñáí ááí ðóèí áí áñòáà ì ðí æèààðò çà ì ðáááèàì è Áàðì áí èè, à òàèæá +éáí ù èò ñáí áé;

— ì ðí æèààðò ì à òáððèòí ðèè í áí í é èç ñòðáí — +éáí í à Ñí áá-òà Áàðì ì ù ì ðè òñèí áèè, +òí ì ì ñèá 23 ì àÿ 1949 á. è áí èò ì òúáç-áá ì í è í áí ðáðúáí ì í à ì áí áá òðáò ì áñÿòáá èì áèè æèèèúá èèè èí ùì í áàèáæàùèì í áðàçíì ì ðí æèáàèè á Õáááðáòèáí í é ðáñ-ì óáèèèá Áàðì áí èè;

— ì ðí æèààðò çà ì ðáááèàì è ÒÐÁ ì ðè òñèí áèè, +òí áí èò ì òú-áçáá ì í è í áí ðáðúáí ì í à ì áí áá òðáò ì áñÿòáá èì áèè æèèèúá èèè èí ùì í áàèáæàùèì í áðàçíì ì ðí æèáàèè á ÒÐÁ, è ì ðè ÿòí ì ñí

āī ŷ ēō ī ðūāçāā ī ðī øēī í á áī ēāā 25 ēāō. Ýōī ī ī ēī æāí ēā āāēñōāō-
āō è ā ī ōī ī ōāí èè ī ī ðŷēī ā í à ñōāāō, ī ēāāāþùēō í á ī ī ā ōēāāī ī
ŌÐĀ, ā òāēæā äēŷ +ēāí ī ā ēō ñāī áé.

Ī ī āī çāðāùāí èè ā Āāðī āí ēþ í à ōēāçāí í ūō èēō í à ðāñī ðī-
ñōðāí ŷāōñŷ òðāāí āāí ēā ī òðāōī āñŷ+í ī ī ñðī ēā.

Çāññ ŷā āāāōñŷ ī ī ŷñī āí ēā, +ōī ī ī ī èī āāōñŷ ī ī ā æēēèùāī ā
ñī ūñēā ōēāçāí í ī āī Çāēī í à, ā òāēæā ēāē āī ēæāí āāñòēññū ī ī āñ+āō
òðāōī āñŷ+í ī āī ñðī ēā.

Ēēøāí ēā ēçāēðāāēūī ī āī ī ðāāā ñōù āñōāōāō ā Āāðī āí èè ñ
1848 ā. Ñāāī āí ŷ ēēøāí í ūī è ēçāēðāāēūī ī āī ī ðāāā ñ+ēòāþōñŷ ōā:

— èōī èēøāí ŷōī āī ī ðāāā ī ī ī ðēāī āī ðō ñōāā;

— äēŷ ēī āī ñī ī òāāōñōāóþùāé ñōāāāí í é ēí ñōāí ōēāé í açí à-
+āí ī ī āēóí í à í āí ī ðāāāēāí í ūé ñðī ē, ī ðē+āī ī ī āēóí ī ī æāō
èī āōū, ā ī ī æāō è í à èī āōū ī ī ēī ī ī ī +ēŷ í à ðāøāí ēā āñāō āāē
ŷōī āī èēōā;

— èōī í āōī æēōñŷ ā ī ñēøēāōðē+āñēī é èēēī èēā í à ī ñī ī āāí èè
ñōāāāí ī āī ðāøāí èŷ ā ñī ī òāāōñōāèè ñ § 63 è § 20 Ōāī ēī āí ī āī ēī-
āāēñā ŌÐĀ.

§ 2. Ī ī ðŷāī ē ñī ñōāāēāí èŷ ñī èñēī ā
è ðāāēñōðāōèè èçāēðāāēāé

Ī ī ñēā í āðāçí āāí èŷ èçāēðāāēūī ūō ī ēðōāí ā è èçāēðāāēūī ūō
ó+āñōēī ā è ōī ðī èðī āāí èŷ ī ðāāí ī ā ī ī ī ðī āāāāí ēþ āùāí ðī ā í ā-
+ēī āāōñŷ ī ī āāī ōī āēā é āùāí ðāí. Āāī ēī èñōðāōēŷ í āù ēī ū ī āðāā
ēāæāùī è āùāí ðāí è ñī ñōāāēŷāō ñī èñī é èçāēðāāēāé èçāēðāāēū-
í ī āī ó+āñōēā ñ ōēāçāí ēāī Ōāī èēēé, èī āí, āāō ðī æāāí èŷ è ī āñōā
æēðāēūñōāā. Ñī èñī é èçāēðāāēāé ī ī æāō ñī ñōāāēŷōñŷ ñ èñī ī èū-
çí āāí èāī āāōī ī āðēçèðī āāí í í é ñēñōāí ū.

Ñī èñī é èçāēðāāēāé ñī ñōāāēŷāōñŷ ā æēðāāēōī ī ī ī ī ðŷāēā ī ī
Ōāī èēēŷī, ī ðē í āēī āēī āùō Ōāī èēēŷō — ñ ōēāçāí èāī èī āí.
Ñī èñī é èçāēðāāēāé ī ī æāō áùōū òāēæā ñēñōāī āðēçèðī āāí ī ī
ðāēí í āī, ōēēōāī, í ī ī āðāī āī ī ī ā. Ñī èñī é èçāēðāāēāé āī ēæāí
òāēæā ñī āāðæāōū āðāōó äēŷ ī ðī āōī é ī āī ēī ñī āāí èè è çāī á+ā-
í éé.

Āāī ēī èñōðāōēŷ í āù ēī āī ēæā í ñēāāēōū çā òāī, +ōī áù èāæ-
āùé ðaç èī āēēññ ā í æē+èè í āñōī èüēī ī ī ēī ūā āāí í ūā äēŷ ñī è-
ñēī ā èçāēðāāēāé, +ōī áù ī ī ñēāāí èā ī ī āēè áùōū ñāī āāðāī āí í ī
ñī ñōāāēāí ū. Ā ñēø+āā, āñēè èçāēðāāēūī ūé ó+āñōī é ñī ñōī èò èç
í āñēī èüēèð í āù ēī èēāí èç +āñōāé í āñēī èüēèð í āù ēī, òī āāī è-
í èñōðāōēŷ èāæāí é í āù ēī ū ñī ñōāāēŷāō ñī èñī é ñāí áé +āñòè èç-
āēðāāēūī ī āī ó+āñòēā.

Å ñí èñí è èçáèðàòáèáé áí èæí ù áùòù áí áñáí ù áñá áðàæááí á, èì áðùèá ì ðááí áí èí ñá, èí òí ðùá çà 35 áí áé áí áùáí ðí á çàðááè- ñòðèðí ááèèñù:

— ì ì ì áñó æèòáèüñòáá;

— á èá-áñòáá èáí èòáí à èèè +éáí à ì ì ðñèí áí ñóáí à, ì èáááð- ùááí ì ì á ì áòèí ì áèüí ùì Õèááí ì ; èèáí ì á ñóáí á, áí áñáí ì ì ì á ðááñòð ðá-ì ùó ñóáí á ÕÐÁ;

— á ì áñóò ì óáùòèÿ ì áèçáí èÿ èèáí á èí ùó ñí ì óááòñòáóð- ùèò ó-ðáæááí èÿò.

Ëáæáùè èçáèðàòáèü èì ááò ì ðááí á ðááí +èá +áñù áóáí èò áí áé ñ 20-áí ì ì 16-é ááí ù áí áí ÿ áùáí ðí á ì ðí ááðèòù ì ðááèèüí ì ñòù èèè ì ì èí ì óò ì òí ì ñÿù èòñÿ é ì áì ó ñááááí èé, áèèð-áí ì ùó á èç- áèðàòáèüí ùé ñí èñí è.

Åñèè èçáèðàòáèü, áí áñáí ì ùé á ñí èñí è èçáèðàòáèáé, ì áðááòáè á áðóáóð ì áñòí ì ñòù áí ì á-àèà ñðí èá áèÿ ì çí áèí ì èáí èÿ èçáèðà- òáèáé ñí ñí èñèí ì èçáèðàòáèáé è çàðááèñòðèðí ááèñÿ á ñí ì óááòñò- áóðùáì ðááèñòðáòèí ì ì ì ì ðááí á ì ì ì ì áí ì ó ì áñó æèòáèüñòáá, òí ì ì ì ì áóò áùòù áí áñáí á ñí èñí è èçáèðàòáèáé ì ì ì ì áí ì ó ì áñó æèòáèüñòáá ì ì èè-ì ì ì ó çáÿáèáí èð. Á ñèó-áá áí áñáí èÿ èçáèðà- òáèÿ á ñí èñí è èçáèðàòáèáé ì ì çáÿáèáí èð ááí èí èñòðáòèÿ ì áù è- ì ù, ááá òáí áðù ì ðí æèááò èçáèðàòáèü, ì áçáì ááèèòáèüí ì ñí ì áù- áò ì á ÿòí ì ááí èí èñòðáòèè ì áù èí ù, ááá ðáí ùó á ì ðí æèááè èçáè- ðàòáèü, ñ òáí +òí áù ááí ì ì á èèòí áùèí áù-áðèí óòí èç ñí èñèá èçáèðàòáèáé òí é ì áù èí ù.

Ì áðáá áí áñáí èáì èèòá á ñí èñí è èçáèðàòáèáé ì áí áóí áèí ì ì ðí ááðèòù, ì óáá-ááò èè ì ì ì ì òðááí ááí èÿì èçáèðàòáèüí ì áí ì ðááá è ì á èèøáí ì èè ì ì ì ì ðááá ó-áñòèÿ á áùáí ðáð. Á ñèó-áá, áñèè áí áñáí èá á ñí èñí è èçáèðàòáèáé ì ñòù áñòáèÿáòñÿ ì ì çáÿáèáí èð èèòá, èðí ì á òí áí, ì ì áèáæèò ì ðí ááðèá Õí ðí á è ñðí è ì ì áá-è çá- ÿáèáí èÿ.

Çáÿáèáí èá ñ ì ðí ñúáí é ì áí áñáí èè èèòá á ñí èñí è èçáèðàòáèáé áí èæí ì áùòù ì ì ááí ì á ì èñüí áí ì ì é Õí ðí á ì á ì ì çáí áá 21 áí ÿ áí áí ÿ áùáí ðí á á ááí èí èñòðáòèð ñí ì óááòñòáóðùáé ì áù èí ù. Çá- ÿáèáí èá áí èæí ì ñí ááðæáòù Õáì èèèð, èí ÿ, ááóò ðí æááí èÿ é òí -ì ùé ááðáñ çáÿáèòáèÿ. Á ñèó-áá, áñèè ááí èí èñòðáòèÿ ì áù èí ù ì á ì ðèí áò çáÿáèáí èá èèòá ì áí áñáí èè á ñí èñí è èçáèðàòáèáé èèè áù-áðèí áò èèòí èç ñí èñèá èçáèðàòáèáé, ì ì á áí èæí à ì áçá- ì ááèèòáèüí ì ñí ì áù èòù ì á ÿòí ì çáèí óáðáñí ááí ì ì ì ó èèòó. Èèòí èì ááò ì ðááí ì áæáèí ááòù ðáòáí èá ááí èí èñòðáòèè ì áù èí ù.

Ááí èí èñòðáòèÿ ì áù èí ù ì á ì ì çáí áá áí ÿ ì áèáí óí á ì çí áèí ì - èáí èÿ èçáèðàòáèáé ñí ñí èñèí ì èçáèðàòáèáé ì ì ñüèááò èçáèðàòá-

*ēyī , āī āñāī ī ūī ā ñī ēñī ē èçāēðāðāēāé , èçāāŭāī èy ī āŭāī ðāð ñī āēāñ-
ī ī ōñōāī ī āēāī ī ī ī ō ī āðāçŏŏ . Ēçāāŭāī èā āī ēæī ī ñī āādæāðū :*

- ōāī èèèþ , èī y è āādāñ èçāēðāðāēy ;
- óēaçāī èā ī āñðā āī ēī ñī āāī èy ;
- óēaçāī èā āðāī āī è āī ēī ñī āāī èy ;
- ī ī ī āð , ī ī ā ēī ōī ðŭī èçāēðāðāēū āī āñāī ā ñī ēñī ē èçāēðā-
ðāēāé .

Ā èçāāŭāī èè ñī āādæèðñy òàéæā ððāāī āāī èā èī āðū ī ðè ñāāā
āāī ī ī ā èçāāŭāī èā è āī ōððāī ī èé èèè çāāðāī è-ī ūé ī āñī ī ðð .
Ā èçāāŭāī èè òàéæā óēaçŭāāāñy , +ŏī ī ī ī ī ā çāī āī yāð ñī āī é ī ð-
èðāī èðāēūī ī ā ōāī ñŏī āāðāī èā è ī ī ōī ī ō ī ā āāāð ī ðāāā āī ēī ñī āāðū
ā ēī ī ī ī āñðā , èðī ī ā óēaçāī ī ī āī ā èçāāŭāī èè .

Ī ā ī āðāŏī ī é ñŏī ðī ī ā èçāāŭāī èy ñī āādæèðñy āēāī é çāyāēā-
ī èy ī ā ī ī èŏ-āī èā ī ðèðāī èðāēūī ī āī ōāī ñŏī āāðāī èy .

*Āāī ēī èñððāðēy ī āŭēī ū ī ā ī çāī āā 24 āī āé āī ī ā-āēā āŭāī ðī ā
ī ōāēè-ī ī èçāāŭāāŏ ī ōī ī :*

- āāā , ā òā-āī èā èāēī āī āðāī āī è è ā èāèèā +āñŭ ī ī æī ī ī çī ā-
ēī ī èðñy ñī ñī èñēī ī èçāēðāðāēāé ;
- +ŏī ā òā-āī èā ñðī èā āēy ī çī āēī ī èāī èy ñī ñī èñēī ī èçāēðā-
ðāēāé ñāāāāī èy , ñī āādæāŭēāñy ā ñī èñēā èçāēðāðāēāé , ī ī āŏŏ
āŭŏŭ ī āæāēī āāī ū ā āāī ēī èñððāðēþ ī āŭēī ū ; æāēī āā ī ī āāāñy ā
ī èññī āī ī ī é ōī ðī ā ;

— +ŏī èçāēðāðāēè , āī āñāī ī ūā ā ñī èñī ē èçāēðāðāēāé , ī ī èŏ-ā-
þð èçāāŭāī èā ī āŭāī ðāð ī ā ī ī çāī āā 21 āī y āī āī y āŭāī ðī ā , ā
èçāēðāðāēè , āī āñāī ī ūā ā ñī èñī ē èçāēðāðāēāé ī ī ñī āñðāāī ī ī ō
çāyāēāī èþ è ōæā ī ī āāāðèā çāyāēāī èā ī ā ī ī èŏ-āī èā ī ðèðāī è-
ðāēūī ī āī ōāī ñŏī āāðāī èy è āī èŏī āī ōī ā āēy āī ēī ñī āāī èy ī ī ī ī +
ðā , ī ā ī ī èŏ-āþð òāēī āī èçāāŭāī èy ;

— āāā , ā èāēī ā āðāī y è ī ðè èāèèŏ ōñēī āēyð ī ī æāð āŭðū ī ī āā-
ī ī çāyāēāī èā ī ā ī ī èŏ-āī èā ī ðèðāī èðāēūī ī āī ōāī ñŏī āāðāī èy ;

— èāèèī ī āðāçī ī ī ñŏŭāñðāēyāñy āī ēī ñī āāī èā ī ī ī ī +ðā .

Āēī ēī ī āðè-āñēèā è ēī ī ñŏēŭñēèā ī ðāññðāāèðāēŭñðāā ŌÐĀ çā
ðŏāāæī ī ī açāī āāèèðāēūī ī ī ī ñēā ī açī ā-āī èy āī y āŭāī ðī ā ī ōā-
èè-ī ī ī ī āŭyāēyþð :

— ī ðè èāèèŏ ī āñŏī yðāēŭñðāāð ī āī āŏèèā āðāæāāī ā , ī ðī æè-
āāþŭ èā çā ðŏāāæī ī , ī ī āŏŏ ī ðēī yðū ō-āñðèā ā āŭāī ðāð ā Áŏī -
āāñðāā ;

— āāā , ā èāēī é ōī ðī ā è ā èāēī é ñðī é āŭŏāŏī ī ī yī ōðāy āðŏī -
ī ā èþāāé āī èæī ā ī ī āāðū çāyāēāī èā ī ā āī āñāī èā ā ñī èñī ē èçāē-
ðāðāēāé , +ŏī āŭ ī ðēī yðū ō-āñðèā ā āŭāī ðāð .

Ààì èí èñòðàòèÿ í áù èí ù áùñòààèÿàò ñí èñí è èçáèðàòáèáé áèÿ í çì áèí ì èáí èÿ à çàáí èè ì àñòí í è ààì èí èñòðàòèè à òá-áí èà áí ÿ, ì ì ì áí ùòáé ì àðà áí 18 +áñ.

Ëèòí, èí òí ðí à ñ-èòáàð, +òí ñí èñí è èçáèðàòáèáé í ááàðáí èèè í áí í èí í, ì í æàð ì í áàòù æáèí áó í à í ááí à òá-áí èà ñðí èà áèÿ í ç-í áèí ì èáí èÿ ñí ñí èñèí ì èçáèðàòáèáé. Æáèí áà áí èáí à áùòù ì í-ááí à á í èñùí áí í í è òí ðí à ààì èí èñòðàòèè í áù èí ù. Ààì èí èñò-ðàòèÿ í áù èí ù áí èáí à áùí àñòè ñáí à ðáøáí èà í á í í çáí áá 10 áí áé áí áàòù áùáí ðí á. ðáøáí èà ààì èí èñòðàòèè í áù èí ù ì í-æàð áùòù í áæáèí ááí í í èðòáèí ì ò ðóèí áí àèòáèð ì ì ì ðí ááááí èð áùáí ðí á à òá-áí èà ááòò áí áé ñ ì ì í áí òá àðó-áí èÿ ðáøáí èÿ. Í è-ðóáí í è ðóèí áí àèòáèü ì ì ì ðí ááááí èð áùáí ðí á áí èáí áùí àñòè ðáøáí èà ì í æáèí áá í á í í çáí áá +àòùðáð áí áé áí áí ÿ áùáí ðí á. ðáøáí èà ÿáèÿàòñÿ í èí í +àòáèüí ùì, í áí áèí çà èí ì í àòáí òí ùì í ðááí ì ì í ñòààòñÿ í ðááí áùí áñáí èÿ àðóáí áí ðáøáí èÿ ì ðè ì ðí-ááðèá í ðááèèüí ì ñòè ì ðí ááááí èÿ áùáí ðí á.

Í ì ñèá çáèðùòèÿ ñí èñèà èçáèðàòáèáé èçì áí áí èÿ áí ì ñèòùñÿ í á í í áòò. Ñí èñí è èçáèðàòáèáé ì í áèáæèð çáèðùòèð ááì èí èñòðà-òèáé í áù èí ù í á í í çáí áá áí ÿ í áèáí òí á áùáí ðí á, í ì í á ðáí áá +áí çà òðè áí ÿ áí áí ÿ áùáí ðí á. Í ðè ÿòí ì ñí èñí è òñòáí ááèèááòò í èí í +àòáèüí í á èí èè-+áñòáí èçáèðàòáèáé ááí í í áí èçáèðàòáèüí í áí ò-+áñòèá. Çáèðùòèá ñí èñèá èçáèðàòáèáé í òí ðí èÿàòñÿ ì ðí òí èí-èí ì òñòáí í áèáí í í áí í áðáçòà. Ñí èñèè èçáèðàòáèáé í áñèí èüèèð í áù èí èèáí +áñòáé í áù èí, í áúááèí áí í ùò á í áèí èçáèðàòáèü-í ùé ò-+áñòí è, òí ðí èðòðòñÿ á í áúááèí áí í ùé ñí èñí è èçáèðàòá-èáé ááí í í áí ò-+áñòèá, èí òí ðùé çáèðùááàòñÿ ááì èí èñòðàòèáé í á-ù èí ù, ì ðí áí áÿùòáé áùáí ðù á ááí í ì èçáèðàòáèüí ì ò-+áñòèá.

Çáèí í í áùáí ðáð á í. 2 § 17 á í áùáé òí ðí á í ðááòñí àððèááò áí çì í áí í ñòù ì í èó-áí èÿ í òèðáí èòáèüí í áí òáí ñòí ááðáí èÿ (òáí-ñòí ááðáí èÿ í á í ðááí áí èí ñí ááí èÿ): «Ëçáèðàòáèè, í á èí áðù èà áí çì í áí í ñòè ì ðí áí èí ñí áàòù á òí ì èçáèðàòáèüí ì ò-+áñòèá, á ñí èñí è èí òí ðí áí í í è áí áñáí ù, à òàèæá èçáèðàòáèè, ì ì í á çáàè-ñÿù èí ì ò í èò ì ðè-+èí àí í á áí áñáí í ùá á ñí èñí è èçáèðàòáèáé, ì í èó-+áðò ì ì èò çáÿáèáí èð (çáí ðí ñó) í òèðáí èòáèüí í á òáí ñòí áá-ðáí èá».

Áí èáá ì í áðí áí í á ðááòèèðí ááí èà ñí ááðáèòñÿ á Í í èí æáí èè ì ì í ðÿáèá ì ðí ááááí èÿ áùáí ðí á. Ëçáèðàòáèü, áí áñáí í ùé á ñí èñí è èçáèðàòáèáé, ì í èó-+áòò ì ì ñáí àí ò çáí ðí ñó í òèðáí èòáèüí í á òáí-ñòí ááðáí èà á ñèó-+áá:

— áñèè í í á ááí ù áùáí ðí á í í òááæèòáèüí í è ì ðè-+èí á í ðááù-ááàò à òá-áí èà áñáí áðáí áí è áí èí ñí ááí èÿ çà ì ðáááèàì è ñáí ááí èçáèðàòáèüí ì áí ò-+áñòèá;

— àñèè ĭĭ ĭ àðààðàè ĭ à àðóâĭ à ĭ àñòĭ æèðàèũñòàà à àðóâĭ é èç-
àèðàðàèũĭ Ûé ó-àñòĭ è è ĭ à àĭ àñàĭ à ñĭ èñĭ è èçàèðàðàèàé ýòĭ àĭ
ó-àñòèà;

— àñèè ĭĭ ĭĭ ñëóæàáĭ Ûĭ ĭ ðè-èĭ àĭ èèàĭ àñëààñòàèà àĭ èàç-
ĭ é, ĭ ĭ æèĭ àĭ àĭ çðàñòà, Õèçè-àñĕĭ àĭ ĭ ààĭ ñòàðèà èèè ĭĭ èĭ ĭ é
ĭ ðè-èĭ à, ñâÿçàĭ ĭ ĭ é ñ Õèçè-àñĕèĭ ñĭ ñòĭ ýĭ èàĭ , ĭ à ĭ ĭ æàð ĭ ðèé-
ðè à ĭ àñòĭ àĭ èĭ ñĭ ààĭ èÿ èèàĭ àñèè ýòĭ òðàáóàð ĭ ò ĭ ààĭ ñĕèøĕĭ ĭ
àĭ èũøèð òñĕèèé.

Èçàèðàðàèũ, ĭ à àĭ àñàĭ ĭ Ûé à ñĭ èñĭ è èçàèðàðàèàé, ĭ ĭ èó-ààð
ĭ ĭ ñàĭ àĭ ó çàĭ ðĭ ñó ĭ òèðàĭ èðàèũĭ ĭ à óàĭ ñòĭ ààðàĭ èà à ñĕó-àà:

— àñèè ĭĭ àĭ èàæàð, +ðĭ ĭ à ĭ ĭ ñàĭ àé àèĭ à ĭ ðĭ ĭ òñòèè ñðĭ è ĭ ĭ -
àà-è çàĭ ðĭ ñà;

— àñèè ààĭ ĭ ðààĭ ĭ à ó-àñòèà à àĭ èĭ ñĭ ààĭ èè àĭ çĭ èèĕĭ ĭ ĭ ñëà
èñòà-àĭ èÿ ñðĭ èà, ĭ àĭ àðĭ àèĭ ĭ àĭ àèÿ ĭ ĭ àà-è çàĭ ðĭ ñà;

— àñèè ààĭ èçàèðàðàèũĭ ĭ à ĭ ðààĭ áÛĕĭ òñòàĭ ĭ àèàĭ ĭ à ĭ ðĭ óàñ-
ñà ðàññĭ ĭ òðàĭ èÿ æàèĭ áÛ, è ýòĭ ò Õàèð ñòàè èçààñòàĭ ààĭ èĭ èñò-
ðàòèè ĭ áÛ èĭ Û òĭ èũĕĭ ĭ ĭ ñëà çàèðÛòèÿ ñĭ èñĕà èçàèðàðàèàé.

Ī òèðàĭ èðàèũĭ ĭ à óàĭ ñòĭ ààðàĭ èà ñĭ àèàñĭ ĭ òñòàĭ ĭ àèàĭ ĭ ĭ ĭ ó ĭ á-
ðàçóó áÛàààðñÿ ààĭ èĭ èñòðàòèàé òĭ é ĭ áÛ èĭ Û, à +àé ñĭ èñĭ è èç-
àèðàðàèàé àĭ àñàĭ èèàĭ àĭ èæàĭ áÛè áÛòũ àĭ àñàĭ èçàèðàðàèũ.

Çàÿàèàĭ èà ĭ à ĭ ĭ èó-àĭ èà ĭ òèðàĭ èðàèũĭ ĭ àĭ óàĭ ñòĭ ààðàĭ èÿ ĭ ĭ -
æàð áÛòũ ĭ ĭ ààĭ ĭ à ĭ èñũĭ àĭ ĭ ĭ é èèè òñòĭ ĭ é Õĭ ðĭ à à ààĭ èĭ èñò-
ðàòèð ĭ áÛ èĭ Û ĭ à ĭ ĭ çàĭ àà 18 +àñ. àòĭ ðĭ àĭ àĭ ý àĭ àĭ ý áÛàĭ ðĭ à.
Çàÿàèðàèũ àĭ èæàĭ ĭ àĭ ñĭ ĭ ààòũ ĭ ðè-èĭ ó ĭ ĭ èó-àĭ èÿ ĭ òèðàĭ èðàèũ-
ĭ ĭ àĭ óàĭ ñòĭ ààðàĭ èÿ.

Ãëààà V. Ī ðààĭ âĭ é ñòàðóñ èàĭ äëààðĭ â

§ 1. Ī àññëàĭ ĭ à èçàèðàðàèũĭ ĭ à ĭ ðààĭ

Èàè óàà áÛĕĭ ñëàçàĭ ĭ, Èĭĭ ñòèðóòèÿ ÕðÃ ĭ ðè ĭ ĭ ðàààèàĭ èè
èðóàà èèò, ĭ àèàààðÛèèð ĭ àññëàĭ Ûĭ èçàèðàðàèũĭ Ûĭ ĭ ðààĭ ĭ, ĭ à-
ðàĭ è-èàààðñÿ èèøũ ĭ áÛ èĭ óèàçàĭ èàĭ ĭ à òĭ, +ðĭ «ĭ ðààĭ áÛòũ
èçàðàĭ ĭ Ûĭ ĭ ðèĭ ààèàæèð èèòàĭ , àĭ ñòèàøèĭ àĭ çðàñòà àðàæàáĭ -
ñĕĭ àĭ ñĭ ààðòàĭ ĭ ĭ èàðèÿ» (ĭ. 2 ñò. 38). Õðàðèé ðàçààé Çàèĭ ĭ à ĭ
áÛàĭ ðàð ñĭ ààðæèð àĭ èàà ðàçààðĭ óòũà òðààĭ ààĭ èÿ.

Òàè, ĭ àññëàĭ Ûĭ èçàèðàðàèũĭ Ûĭ ĭ ðààĭ ĭ ĭ àèàààò òĭ ò, èòĭ ĭ à
ààĭ ù áÛàĭ ðĭ à ÿàèÿàðñÿ ĭ àĭ òàĭ à ñĭ Ûñĕà ĭ ĭ èĭ æàĭ èé ĭ. 1 ñò. 116
Ī ñĭ ĭ àĭ ĭ àĭ çàèĭ ĭ à è àĭ ñòèà 18-èàòĭ ààĭ àĭ çðàñòà.

Ī àðàĭ ĭ à-àèũĭ ĭ àĭ çðàñò ĭ ĭ èó-àĭ èÿ ĭ àññëàĭ ĭ àĭ èçàèðàðàèũ-
ĭ ĭ àĭ ĭ ðààà ñĭ ñòààèÿè 25 èàð. Á 1969 á. àĭ çðàñò ĭ àèàààĭ èÿ ĭ àñ-
ñëàĭ Ûĭ èçàèðàðàèũĭ Ûĭ ĭ ðààĭ ĭ áÛè ñĭ èæàĭ ĭ à Õàààðàèũĭ ĭ ĭ

óðì áí á áí 21 áí àà, à á 1972 á. í í ñòàè òàèèì æá, èàè äèÿ àèòèá-
í í áí èçáèðàòàèüí í áí í ðààà, — 18 éàò. Á 2002 á. áúèí ñí ÿòì òðá-
áí ááì èà í á í áí áà áí àà èì áòü áaðì áí ñèí á áðàæááí ñòáí.

Ñí áèañí í í. 2 § 15 Çàèí í à í áúáí ðàò í àññèáí ùì èçáèðàòàèü-
í ùì í ðàáí í í á í áèáááàò òí ò, èòí:

— èèøáí èçáèðàòàèüí í áí í ðààà á ñí òááàòñòáèè ñ § 13 Çàèí í á í
áúáí ðàò (í ñí í ááì èÿ èèøáí èÿ èçáèðàòàèüí í áí í ðààà ðàññí í òðá-
í ù áúøá);

— í á í ñí í ááì èè ðàøáí èÿ ñòáà èèøáí í àññèáí í áí èçáèðàòàèüí í áí
í ðààà èèè í ðààà çáí èì áòü í óáèè-í úá áí èæí í ñòè (§ 45 Óáí èí áí í-
áí èí áàèñà ÒÐÁ í ðàáòñí áððèááàò áí çì í æí í ñòü èèøáí èÿ í àñ-
ñèáí í áí èçáèðàòàèüí í áí í ðààà í à ñðì è í ò ááóò áí í ÿòè èàò);

— òí òÿ è ÿáèÿáòñÿ í áí òáì í í ñí ùñèó í í èí æáí èè í. 1 ñò. 116
Í ñí í áí í áí çàèí í á, òáì í á í áí áá í á í áèáááàò ááðì áí ñèèì áðàæ-
ááí ñòáí è ÿòì í ðàáí áí á ñí ñòì ÿí èà í ðèí áðáè á ðàçóèüòàòà óððá-
òü ááðì áí ñèí áí áðàæááí ñòáà í í Óáááðàèüí í í ó çàèí í ó í á óðááó-
èèðì ááì èè áí í ðí ñí á áðàæááí ñòáà í ò 22 Óááðáèÿ 1955 á.

Èðì í á òí áí, í á í ñí í ááì èè ñò. 137 Í ñí í áí í áí çàèí í á áááááí í
í áðáí è-áí èà í àññèáí í áí èçáèðàòàèüí í áí í ðààà á í òí í øáí èè
áñáò èàòááí ðèè ðááí òí èèí á í óáèè-í í é ñèóæáú: +èí í áí èèí á, áí-
ñòááðñòááí í úò ñèóæáú èò, áí áí í í ñèóæáú èò, ñòááé. Í í áí áí í á
í áðáí è-áí èà í á ðàñí ðí ñòáí ÿáòñÿ í á Óáááðàèüí í áí èáí óèàðà è
Óáááðàèüí úò í èí èñòðí á, à òàèæá +èáí í á í ðàáèòàèüñòá çáì áèü,
èí òí ðúá í á ÿáèÿáòñÿ +èí í áí èèàì è. ×èí í áí èèè è áí ñòááðñò-
ááí í úá ñèóæáú èà, èçáðáí í úá ááí óðáòàì è, ñí áèañí í çàèí í ó í
áí ñòááðñòááí í í é ñèóæáá, óðí áÿò á í òñòááéó èèè í áðááí áÿòñÿ í á
í áí ñèð. Í áí áèí áðáí ÿ í ðááúááí èÿ á áí èæí í ñòè ááí óðáòà çá-
ñ-èòúáááòñÿ á í áúèéè òðóáí áí é ñòáæ, çà í èì è ñí òðáí ÿáòñÿ í ðá-
áí í ðàòáí áí ááòü í í èñòá-áí èè ñðì èà í áí ááòà í á áí ññòáí í áèáí èà
á í ðáæí áé áí èæí í ñòè èèè í í èðáéí áé í áðá á ðááí í í í èà-èááá-
í í é áí èæí í ñòè.

§ 2. Í í ðÿáí è áúááèæáí èÿ çáì áèüí úò ñí èñèí á
í áðòèé è èáí áèááòí á á èçáèðàòàèüí úò í èðóááò

Í í ñèà òí áí èàè óñòáí í áèáí ááí ú áúáí ðí á, í èðóáí úá è çá-
í áèüí úá ðóèí áí áèòáèè í í í ðí ááááí èð áúáí ðí á í í ñðááñòáí í
í óáèè-í í áí í áúÿáèáí èÿ í ðèçúááðò è ñèí ðáéøáì ó áúááèæáí èð
çáì áèüí úò ñí èñèí á í áðòèé, ó-áñòáóðò èò á áúáí ðàò, à òàèæá
èáí áèááòí á á èçáèðàòàèüí úò í èðóááò. Í í è ñí í áúáðò, ááá è áí
èáèí áí áðáí áí è áí èæí ú áúòü í í ááí ú çáÿáèáí èÿ èáí áèááòí á è

çāī āēūī ūā ñī ēñēē è óēaçŭāāþò í à òđāāī āāī ēý ē èò ñī āādæā-
í ēþ.

Ōāāāđāēūī ūē đóēī āī āēòāēū ī ī ī đī āāāāī ēþ āŭāī đī ā í āī āđī -
āòāò ēī òī đī āòēþ ī òī ī , āāā , ā ēāēī ē ñđī ē è ā ēāēī ē òī đī ā ī ī -
æāò āŭòū í āŭýāēāī ī ī ā ēñēēþ-āī èē èç ñāýçāī í ūò ñī ēñēī ā í ā -
í ī ē ī āđðēē.

*Ī đāāī ī āŭāāēæāī ēý ēāī āēāāòī ā í ā āŭāī đāò ī ī āòò í āēāāāòŭī
ī đāāī ēçī āāī í ūā āđóī ī ū , òāēēā ēāē ī ī ēēòē-āñēēā ī āđðēē , ēēē òāē
í açŭāāāī ūā ēçāēđāòāēūī ūā í āŭāēī āī ēý ; ýòī ī ī āòò āŭòū ñī çāāī -
í ūā ñī āòēāēūī ī āēý ýòī ē òāēē āđóī ī ū èçāēđāòāēāē. Ī āđðēē ,
ī đāāñòāāēāī í ūā āaç í āđāđŭāā ñī āđāī āī ē ī ī ñēāāī èò āŭāī đī ā ā
Āóī āāñòāā ēēē ā í āī ī ī èç ēāī āđāāī ā í ā í āī āā -āī ī ýòūþ āāī ò-
òāòāī è , āŭāāēī óòŭī è í ā ī ī ī đāāēī æāī ēþ ýðēò ī āđðēē , ī ī āòò
āŭāāēāāòŭī ēāī āēāāòī ā òī ēüēī ā òī ī ñēó-āā , āñēē í ā ī ī çāī āā -āī
í ā 90-é āāī ū āī āī ý āŭāī đī ā í āđāòýòñý ñ ī ēñŭī āí í ūī çāýāēā-
í ēāī ē Ōāāāđāēūī ī ī ó đóēī āī āēòāēþ ī ī ī đī āāāāī ēþ āŭāī đī ā ī
ñāī āī í āī āđāī èē ó-āñòāī āāòŭī ā āŭāī đāò ē āñēē Ōāāāđāēūī āý
ēī ī ēññēý ī ī āŭāī đāī ī đēçī āāò , -òī ī ī ē āāēñòāēòāēūī ī ýāēýþò-
ñý ī āđðēý ē . Ā çāýāēāī èē āī ēæī ī āŭòū óēaçāī ī , ī ī ā ēāēēī í ā-
çāāī ēāī ī āđðēý òī -āò ó-āñòāī āāòŭī ā āŭāī đāò . Çāýāēāī ēā āī ēæī ī
āŭòū ī ī āī ēñāī ī ñī āñòāāī í ī đó-í ī ī í ā í āī āā -āī òđāī ý -ēāī āī è
Ōāāāđāēūī ī āī ī đāāēāī ēý āāī ī ī ē ī āđðēē . Ē çāýāēāī ēþ āī ēæī ū
āŭòū ī đēēī æāī ū ā ī ēñŭī āí í ī ī āēāā òñòāā ē ī đī āđāī í ā ī āđðēē ,
à òāēæā āī ēóī āí ò , óāī ñòī āāđýþŭèē í āđāçī āāī ēā ī đāāēāī ēý ā
ñī ī òāāòñòāēē ñ āā òñòāāī ī .*

*Ī ī āāī í ūā çāýāēāī ēý Ōāāāđāēūī ūē đóēī āī āēòāēū ī ī ī đī āāāāī ēþ
āŭāī đī ā āī ēæāī đāññī ī òđāòŭī í açāī āāēēòāēūī ī . Ī ī ī òī ā-āāò í ā
ēāæāī ī çāýāēāī èē āāī ū āāī ī ī ñòóī ēāī ēý ē ī đī āāđýāò , ñī ī òāāò-
ñòāóāò èē ī ī ī òđāāī āāī ēýī Çāēī í ā í āŭāī đāò . Ī ðē í āī āđðēā-
í èē í āāī ñòāòēī ā ī ī ñī ī āŭāāò í ā ýòī ī ī đāāēāī ēþ ī āđðēē ñ òā-
ēūþ ñēī đāēóāāī òñòđāī āí ēý òāò í øēāī ē , ēī òī đŭā í ī āòò āŭòū
ēñī đāāēāī ū . Ī ðē ýòī ī ī ī āī ēæāī óēaçāòŭī í ā òī , -òī :*

— ī ī ñēā ēñòā-āī ēý ñđī ēā í ā ī ī āā-ó çāýāēāī èē ī ī āòò āŭòū
òñòđāī āí ū í āāī ñòāòēē òī ēüēī ī đāāēēūī ūò ā ñāī áē ī ñī ī āā çāýā-
ēāī èē ;

— ī ī ñēā āŭī āñāī ēý đāøāī ēý ī ī đēçī āí èē ī āŭāāēī āí ēý ī āđ-
ðēāē í ā āđāī ý āŭāī đī ā ēñēēþ-āī ī ēþāī ā òñòđāī āí ēā í āāī ñòāò-
ēī ā ;

— ī đāāēāī ēā ī āđðēē ī ī æāò í āđāòēòŭñý ā Ōāāāđāēūī óþ ēī -
ī ēññēþ ī ī āŭāī đāī ī ī ī ī āī āò đāøāī ēý Ōāāāđāēūī ī āī đóēī āī -
āēòāēý ī ī ī đī āāāāī ēþ āŭāī đī ā ī ī ī đýāēā òñòđāī āí ēý í āāī ñòāò-
ēī ā .

Çäÿâéáí èá ñ-èðààòñÿ í áááéñòàèðàèüí Ûì , àñèè:

— í á ñí àèþááí à Õí ðí à èèè í àððøáí ñðí è í í ää-è çäÿâéáí èÿ;

— í òñòòñòáòð ñ çàááí èá í àððèè;

— í òñòòñòáòð òðàáòáí Ûá í í äí èñè è í áÿçàðàèüí Ûá í ðèèí æá-í èÿ;

— í òñòòñòáòð äí ñòàòí +í í +àðèèá ñááááí èÿ í +éáí àð í ðààèá-í èÿ, í á í í çáí èÿþ ù èá òñòáí í àèðü èð èè-í í ñòè.

Çàòáí Õáááðàèüí Ûé ðóéí áí àèðàèü í í í ðí ááááí èþ áÛáí ðí á í ðèäèáøáàð í áúááèí áí èÿ, èí òí ðÛá í í ááèè çäÿâéáí èÿ í à ó-àñòèá á áÛáí ðàð, í à çàñáááí èá Õáááðàèüí í é èí ñèñèè í í áÛáí ðàì , ááá ðàøáàòñÿ áí í ðí ñ í á èð í ðèçí áí èè á èá-àñòáá í àððèè í à àðá-í ÿ áÛáí ðí á. Í í í ðàáñòáàèÿáð èí ñèñèè í í ááí í Ûá çäÿâéáí èÿ è áí èèááÛááàð í ðàçóéüðàððò í ðááááðèðàèüí í é í ðí ááðèè. Í áðáá áÛí áñáí èáì ðàøáí èÿ í ðèñóòñòáòð ù èì +éáí àì ñí í ðááòñòáòð-ù èð í áúááèí áí èè í ðááí ñòááèÿáòñÿ áí çì í æí í ñòü áÛñòóí èðü.

Ā ñáí àì ðàøáí èè, èí òí ðí á áí èæí í áÛðü áÛí áñáí í í á í í çá-í áá 72-áí áí ÿ áí áí ÿ áÛáí ðí á, Õáááðàèüí àÿ èí ñèñèÿ í í áÛáí-ðàì í í ðáááèÿáð:

— í àððèè, èí òí ðÛá ááç í àðáðÛáá áÛèè í ðááñòááèáí Û í á í á-í áá í ÿòüþ ááí òòàòáí è á Áóí ááñòááá èèè á í áí í ñ èç èáí àòááí á ñ í í í áí òà í í ñèááí èð áÛáí ðí á í á í ñí í áá ñí áñòááí í Ûò í ðááèí æá-í èè;

— í áúááèí áí èÿ, èí òí ðÛá í í à í ðèçí àèà í àððèÿì è í á áðáì ÿ áÛáí ðí á í á í ñí í áá í í ááí í Ûò èì è çäÿâéáí èè.

Í òèáç á í ðèçí áí èè ñí í ðááòñòáòð ù ááí í áúááèí áí èÿ í àððèáé áí èæáí í ðèí èì àðÛñÿ áí èüøéí ñòáí ñ á 2/3 áí èí ñí á +éáí í á Õááá-ðàèüí í é èçáèðààèüí í é èí ñèñèè. Áí í óÛáí í Ûá è ó-àñòèþ á áÛáí ðàð í àððèè í í áòò í í ááááðü çäÿâéáí èÿ í áÛááèæáí èè èáí-àèáàðí á í èððáí í ñ ò ðóéí áí àèðàèþ í í í ðí ááááí èþ áÛáí ðí á. Çä-ÿâéáí èÿ í í ááþòñÿ á í èñüí áí í í ñ àèáá. Èáí àèáàð áí èæáí áàðü ñí àèáñèá í à áÛááèæáí èá. Èðáéí èè ñðí è í í ää-è çäÿâéáí èè — í á í í çáí áá 18 +áñ. 66-áí áí ÿ áí áí ÿ áÛáí ðí á.

Çäÿâéáí èá í áÛááèæáí èÿ èáí àèáàðà í í èçáèðààèüí í ñ ó í èððáó áí èæáí í ñí ááðæáòü.

— òáì èèèþ, èì ÿ, í ðí Õáññèþ èèáí çááí èá, áàðò ðí æááí èÿ è ááðáñ í í ñòí ÿí í í áí ñ áñòá æèðàèüí ñòáá èáí àèáàðà;

— í àçááí èá áÛááèæáþ ù áé èáí àèáàðà í àððèè è, àñèè í í à óí í òðááèÿáð ñí èðáÛáí í í á í áí çí à-áí èá, òàèæá è ááí.

Çäÿâéáí èá òàèæá áí èæáí í ñí ááðæáòü èì áí à è ááðáñá áí ááðáí-í í áí èèòà è ááí çáì áñòèðàèÿ.

Çäÿâéáí èá í áÛááèæáí èè èáí àèáàðà í ò í àððèè áí èæáí í áÛðü í í áí èñáí í í ò èì áí è í ðááèáí èÿ áá çáì àèüí í é í ðááí èçáèèè èèè

Ýèçàì ì èÿð ì ðì òì èì èà ñì áðàì èÿ ì áÛààèæáì èè èàì àèääòà ñ óèàçàì èàì áàì ì àñòà è áðàì áí è, Òì ðì Û ì ðèáèèàøáì èÿ ì à ñì áðà- ì èà, +èñèà ì ðèñòòòòàì áààø èø +èáì ì à è ðàçòèÛòàòà áì èì ñì áàì èÿ, áì èæáì ì ðàáñòààèÿòüñÿ àì àñòà ñ çàÿáèáì èàì ì áÛààèæáì èè èàì - àèääòà ì ì èçáèðàòáèüí ì ì ó ì èððóáó. Ì ðè ÿòì ì ì ðàáñàààòáèü ñì á- ðàì èÿ è áàì á ì áçì à-áì ì Ûò ñì áðàì èàì ó-áñòì èèì á áì èæì Û ì ðè- ì áñòè èèÿòááì ì ì á çàááðáì èà ì èððóáì ì ì ó ðóèì áì àèòáèð ì ì ì ðì- ááááì èð áÛáì ðì á ì ñì áèðááì èè ððááì áàì èé çàèì ì à ì áÛáì ðáò èàì àèääòà. Ì èððóáì ì è ðóèì áì àèòáèü ì ì ì ðì ááááì èð áÛáì ðì á ì áèääòà ì ðááì ì ì ðèì èì àòü ðàèì á èèÿòááì ì ì á çàááðáì èà; á ÿòì ì ñèó-áá ì ì ÿáèÿàòñÿ ì ðááì ì ì áèáñòè á ñì ì ðááòñòàèè ñ § 156 Óáì- èì áì ì áì èì áàèñà ÓÐÁ.

Çàÿáèáì èà ì áÛààèæáì èè ì ì æàò ñì áàðæàòü ðì èüèì òàì èèèð ì áì ì áì èàì àèääòà. ÈàæáÛé èàì àèääò ì ì æàò áÛòü ì ì ì èì èðì áàì ðì èüèì á ì áì ì ì èçáèðàòáèüí ì ì ì èððóá è ðì èüèì á ì áì ì ì çàÿáèá- ì èè ì áÛààèæáì èè. Ì áì ì áðàì áì ì ì á ñì èñèáì èà áàì óòàòñèì áì èðáñèà ì ì çàì áèüí ì ì ó èèñòó ì á ððááóáòñÿ, ì áì áèì áì ì óñòèì ì è ì á ì ðàèòèèá øèðì èì ðáñì ðì ñòðáì áì ì.

Áèÿ ì ì èì èðì áàì èÿ èàì àèääòà, èì ðì ðÛé ì á ÿáèÿàòñÿ áÛààè- æáì òàì ì ð ì áðòèè, á ì ðááèáááòñÿ èçáèðàòáèÿì è èèè áðóì ì áì è èçáèðàòáèáé, Çàèì ì áÛáì ðáò ì á ñì áàðæàò ì èèáèèò ì ñì áÛò ì ðááì èñáì èé. Ì á ððááóðòñÿ ì ðì ááááì èÿ ñì áðàì èé èçáèðàòáèáé è ðàèì ì á áì èì ñì áàì èà áèÿ áÛààèæáì èÿ èàì àèääòà. Áì ñòàòì +ì ì èì áì è èàì àèääòà è ñáì ðà á áàì ì ì áááðæéó 200 ì ì áì èñáè èçáè- ðàòáèáé áàì ì ì áì ì èððóá, ì áèääàðÛ èø óáì ñòì áàðáì ì Ûì àèòèá- ì Ûì èçáèðàòáèüí Ûì ì ðááì ì ì áÛáì ðàì á Áóì ááñòàá.

Ì èððóáì ì è ðóèì áì àèòáèü ì ì ì ðì ááááì èð áÛáì ðì á ì ðì á-áàò ì á èàæáì ì çàÿáèáì èè ì áÛààèæáì èè èàì àèääòì á áàì Û, á ì ðè ì ì- ñòóì èáì èè á ì ñèááì èé áàì Û ñðì èà áÛààèæáì èÿ èàì àèääòì á ðàèæá è +áñ èð ì ì ñòóì èáì èé è ì áðáñÛèáàò èø ì ì ì áì ì è èì ì èè çàì áèüí ì ì ó è Óáááðáèüí ì ì ó ðóèì áì àèòáèÿì ì ì ì ðì ááááì èð áÛ- áì ðì á.

Á èàæáì ì çàÿáèáì èè ì áÛààèæáì èè èàì àèääòà ì ì èçáèðà- òáèüí ì ì ó ì èððóáó áì èæì Û áÛòü óèàçàì Û áì áàðáì ì ì á èèòì è áàì çàì áñòèòáèü, èàæ- áÛé á ì ðááèüí ì ñòè, èì áðò ì ðááì ááááòü ì áúÿñì áì èÿ è óòì +ì á- ì èÿ ì ì ì áì áó ì ðàáñòààèáì ì ì áì çàÿáèáì èÿ, á ðàèæá ì ðèì èì àòü çàì á-áì èÿ ì ì áàì ì ì áì áó.

Áì ì ðèì ÿòèÿ ðàøáì èÿ ì ðááèñòðàòèè çàÿáèáì èÿ ì áÛààèæá- ì èè èàì àèääòà á èçáèðàòáèüí ì ì ì èððóáá ì ì ì ì ì æàò áÛòü ì ðì çàá- ì ì ñì áì áñòì Ûì ì èñüí áì ì Ûì çàÿáèáì èàì áì áàðáì ì ì áì èèòà è áàì çàì áñòèòáèÿ. Çàÿáèáì èà ì áÛààèæáì èè èàì àèääòà ì ð ì á ì á-

ī āā +āī 200 ēēō, ī āēāāāḅū ēō āēōēāī ūī ēçāēḍāōāēūī ūī ī ḍā-
āī ī, ī īāō āŪōū īōīçāāī ī āī ēūøēī ṅōāī ī āāī ī īāī ēñāāøēō,
ī ḍāāñōāāēāō ēō ṅī īōāāōñōāōḅūāā çāyāēāī ēā, ī īāī ēñāī ī īā ēī ē
ṅī āñōāāī ī ī ḍō+ī ī.

Ī ī ēñōā+āī ēē ṅḍī ēā ī īāā+ē çāyāēāī ēē ī āŪāāēæāī ēē ēāī āē-
āāōī ā ī ī ēçāēḍāōāēūī ī ī ó ī ēḍōāó óæā ī īāāī ī īā çāyāēāī ēā ī īāō
āŪōū ēçī āī āī ī ṅī āī āñōī ūī ī ēñūī āī ī ūī çāyāēāī ēāī āī āāḍāī -
ī īāī ēēōā ē āāī çāī āñōēōāēy ōī ēūēī ā ōī ī ṅēō+āā, āñēē ēāī āēāō
ōī āḍ ēēē ōḍāōēē ī āññēāī ī ā ēçāēḍāōāēūī ī ā ī ḍāāī. Ī īñēā ī ḍē-
ī yōēy ḍāøāī ēy ī āī īōñēā ī ḍāāñōāāēāī ī ūō çāyāēāī ēē ī āŪāāē-
æāī ēē ēāī āēāāōī ā ī ī ēçāēḍāōāēūī ī ī ó ī ēḍōāó ēāēēā-ēēāī ēçī ā-
ī āī ēy ā çāyāēāī ēā ī ā ī īāōō āī īñēōūñy.

Ī ā ī īçāī āā +āī çā 58 āī āē āī āī y āŪāī ḍī ā ī ēḍōæī āy ēī ī ēñ-
ñēy ī ī āŪāī ḍāī ī ḍēī ēī āāō ḍāøāī ēā ī ḍāāēñōḍāōēē çāyāēāī ēē ī
āŪāāēæāī ēē ēāī āēāāōī ā ī ī ēçāēḍāōāēūī ī ī ó ī ēḍōāó. Ī ēḍōæī ī ē
ḍōēī āī āēōāēū ī ī ī ḍī āāāāī ēḅ āŪāī ḍī ā ī ḍēāēāøāāō āī āāḍāī ī ūō
ēēō ī ā çāñāāāī ēā ēī ī ēññēē, āāā ḍāøāāōñy āī ī ḍī ṅī ī ḍāāēñōḍā-
ōēē. Ī ī ī ḍāāñōāāēyāō ī ēḍōæī ī ē ēī ī ēññēē ī ī āŪāī ḍāī āñā ī ī-
ñōōī ēāøēā çāyāēāī ēy ī āŪāāēæāī ēē ēāī āēāāōī ā ī ī ēçāēḍāōāēū-
ī ī ī ó ī ēḍōāó ē āī ēēāāŪāāō ī ḍaçōēūōāōō ī ḍāāāāḍēōāēūī ī ē ī ḍī-
āāḍēē. Ī ēḍōæī āy ēī ī ēññēy ī ī āŪāī ḍāī ī ḍī āāḍyāō ī īñōōī ēāøēā
çāyāēāī ēy ī āŪāāēæāī ēē ēāī āēāāōī ā ī ī ēçāēḍāōāēūī ī ī ó ī ēḍōāó
ē ī ḍēī ēī āāō ḍāøāī ēā ī ā ēō ḍāāēñōḍāōēē ēēē ī ḍēāçā ā ḍāāēñōḍā-
ōēē. Ī āḍā ī ḍēī yōēāī ḍāøāī ēy ī ḍēñōōñōāōḅūāī ó āī āāḍāī ī ī ī ó
ēēōō ī ī ḍāññī āḍḍēāāāī ī ī ó çāyāēāī ēḅ āī ēæī ā āŪōū ī ḍāāī ṅōāā-
ēāī ā āī çī ī æī īñōū āŪñēāçāḍū ṅāī ē ṅī ī āḍāæāī ēy.

Ī ēḍōæī āy ēī ī ēññēy ī ī āŪāī ḍāī ī āyçāī ā ī ḍēēī ī ēōū çāyāēā-
ī ēā ī āŪāāēæāī ēē ēāī āēāāōā ī ī ēçāēḍāōāēūī ī ī ó ī ēḍōāó, āñēē
yōī çāyāēāī ēā:

- ī īāāī ī ī īñēā ēñōā+āī ēy ṅḍī ēā ī ḍāāñōāāēāī ēy çāyāēāī ēē;
- ī ā ōāī āēāōāī ḍyāō ḍāāī āāī ēyī, ōñōāī īāēāī ī ūī Çāēī ī ī ī
āŪāī ḍāō ē Ī ī ēī æāī ēāī ī ī ī ḍyāēā ī ḍī āāāāī ēy āŪāī ḍī ā.

Ī ēḍōæī ī ē ḍōēī āī āēōāēū ī ī ī ḍī āāāāī ēḅ āŪāī ḍī ā ī āúyāēyāō
ḍāøāī ēā ī ēḍōæī ī ē ēī ī ēññēē ī ī āŪāī ḍāī ṅ ēḍāōēī ē ī ī ḍēāē-
ḍī āēī ē ī ḍēī yōī āī ḍāøāī ēy ē āī ī ōñōēī ūō ṅḍāāñōā ī ḍāāī āī ē çā-
øēōū. Īñēē ī ēḍōæī āy ēī ī ēññēy ī ī āŪāī ḍāī ī ḍēēī ī yāō çāyāēā-
ī ēā ī āŪāāēæāī ēē ēāī āēāāōā ī ī ēçāēḍāōāēūī ī ī ó ī ēḍōāó, ōī yōī
ḍāøāī ēā ī īñēā āāī ī āī āḍī āī āāī ēy ī īāō āŪōū ī āæāēī āāī ī ā
ḍāōāī āāī ūē ṅḍī ē ā çāī āēūī ḅḅ ēī ī ēññēḅ ī ī āŪāī ḍāī. Ī ḍāāī
ī āæāēī āāī ēy ī ḍēī āāēāæēō āī āāḍāī ī ī ī ó ēēōō ēāī āēāāōā, Ōāāā-
ḍāēūī ī ī ó ī ēḍōæī ī ī ó ḍōēī āī āēōāēyī ī ī ī ḍī āāāāī ēḅ āŪāī ḍī ā.
Ōāāāḍāēūī ūē ē ī ēḍōæī ī ē ḍōēī āī āēōāēē ī ī āōō ōāēæā ī āæāēī -

ààòü è ðàøáí èà í ðàáèñòðàøèè çàÿàèáí èÿ í àÛààèæáí èè èáí àè-
ààðà íí èçáèðàòàèüí íí ó í èðòáó. Í ðè ðàññì í òðáí èè æàèí áÛ
ÿàèàøèàñÿ ñòí ðí í Û àí èæí Û áÛòü àÛñèóøáí Û. Ðàøáí èà íí æà-
èí áá àí èæí í áÛòü àÛí àñáí í í á í í çæà 52-àí áí ÿ àí ÿ áÛáí-
ðí à.

Í èðòæí í é ðóèí àí àèòàèü í í í ðí ááááí èþ áÛáí ðí à àí èæáí í à-
èàñèòü çàðááèñòðèðí àáí í Ûà çàÿàèáí èÿ í àÛààèæáí èè èáí àèà-
òí á í í èçáèðàòàèüí íí ó í èðòáó í á í í çáí áá 48-àí áí ÿ àí ÿ áí ÿ áÛ-
áí ðí à.

Çàì àèüí Ûà ñí èñèè ì í áóò í ðàáñòààèÿòüñÿ òí èüèí í àðòèÿí è.
Á í òí í øáí èè í àðòèè, èí òí ðÛà èí àðáí áí è í í ñèááí èð áÛáí ðí à
áÛèè í ðàáñòààèáí Û à Áóí àáñòàáà èèè à í áí í ì èç èáí àòááí á àá-
í óàòàòì è, áÛààèí óòÛì è í á í í í ðàáèí æáí èÿì ÿòèð í àðòèè, èðí-
í à òí àí, í áí áóí àèì Û ñí àñòááí í í ðó-í Ûà í í àí èñè í áí í é òüñÿ+-
í í é +àñòè èçáèðàòàèäé, ó-àñòáí àáàøèð à çàì èà í á í í ñèááí èð
áÛáí ðàð á Áóí àáñòàá, í í í á áí èáá 2 òüñ. èçáèðàòàèäé, í ðè ÿòí í
èàæáÛé èç í í àí èñààøèð àí èæáí í ðàáñòààèòü àí èàçàòàèüñòáí
í àèè-èÿ àèòèáí í àí èçáèðàòàèüí í àí í ðàáá, òðááí ááí èà í ñáí ðà
í í àí èñáé í á ðàñí ðí ñòðáí ÿàñÿ í á í àðòèè í àòèí í àèüí Ûò í áí ù-
øèí ñòà.

Í èí èì àèüí í á +èñèí àáèñòàèòàèüí Ûò í í àí èñáé èçáèðàòàèäé
çà çàì àèüí Ûà ñí èñèè í àðòèè:

Ááááí -Áþðòàì ááðá	2000
Ááááðèÿ	2000
Áàðèèí	2000
Áðáí ááí áóðá	2000
Áðáí áí	495
Áàì áóðá	1214
Ááññáí	2000
Í àèèáí áóðá-Í àðááí ÿÿ Í í í àðáí èÿ	1408
Í èæí ÿÿ Ñàèñí í èÿ	2000
Ñáááðí ùé Ðáéí -Ááñòàèèèÿ	2000
Ðáéí èáí à-Í òàèüò	2000
Ñáàð	829
Ñàèñí í èÿ	2000
Ñàèñí í èÿ-Áí ààèüò	2000
Ø èáçáèà-Áí èüòòáéí	2000
Øþðèí àèÿ	1969

Ôáááðàèüí ùé èí í ñòèòóòèí í í ùé ñòà í ðèçí àè àí í òñòèì í ñòü
ðááóèèðí àáí èÿ çàì èÿì è èí èè-àñòàà í í àí èñáé è í í ñòáí í àèè, +òí
í í àí áí í á ðááóèèðí àáí èà í á ÿàèÿàòñÿ í àðóøáí èáí í ðèí òèí à ðà-
ááí ñòáà, í í ñí ááðæèð ñí ààèí èì Ûà ñ ÿòèì í ðèí òèí í í í ðáí è-á-

í ēý ā āī ī ōñēā çāýāēāí ēē í āŪāāēāēāí ēē ēāī āēāāōī ā (í ī çāī āēū-
í Ūī ñī ēñēāī).

Çāī āēūī Ūā ñī ēñēē āŪāāēāāþōñý ñī āēāñī ī ōñōāī í āēāí í ī ī ó
í āđāçōó. Ī í ē āī ēāí Ū ñī āāđāēāōū:

— í āçāāí ēā í ī āāþŪāé çāī āēūī Ūé ñī ēñī ē í āđōēē ē, āñēē í í ā
óí ī ōđāāēýāō ñāī ā ñī ēđāŪāí í í ā í āí çí ā+āí ēā, òāēāā ē āāī ;

— ōāī ēēēē, èī āí ā, í đī ōāññēþ ēēāí çāāí ēā, āāōō đī āēā-
í ēý, í āñōī đī āēāí ēý ē āāđāñ í ī ñōī ýí í í āī í āñōā æēōāēūñōāā
ēāī āēāāōī ā;

— èī āí ā ē ōāī ēēēē, ā òāēāā āāđāñā āī āāđāí í Ūō ēēō ē ēō çā-
í āñōēōāēāé.

Çāī āēūī Ūé ñī ēñī ē āī ēāēāí āŪōū í í āī ēñāí ñī āñōāāí í í đō+í í
í ī í āí Ūōāé í āđā ōđāī ý +ēāí āī ē í đāāēāí ēý çāī āēūī í ē í đāāí ē-
çāōēē í āđōēē, āēēþ+āý í đāāñāāāōāēý ēēāí āāī çāī āñōēōāēý.

Ē çāī āēūī í ī ó ñī ēñēó í đēēāāþōñý:

— çāýāēāí ēý āŪāāēāāāī Ūō í ī çāī āēūī í ī ó ñī ēñēó ēāī āēāāōī ā
í ōī ī , +ōī í í ē ñī āēāñī Ū ñī ñāī èī āŪāāēāēāí ēāī ē í ā āāāāēē ñī-
āēāñēý í ā āŪāāēāēāí ēā ñāāý ā ēā+āñōāā ēāī āēāāōā í ī ēāēī í ó-ēē-
āí ēí í ī ó çāī āēūī í ī ó ñī ēñēó;

— ñī đāāēā āāī ēí ēñōđāōēē ēī ī í āōāí ōī Ūō í āŪēí í ōī ī , +ōī
āŪāāēāāāī Ūā ēāī āēāāōŪ í āēāāāþō í āññēāí Ūī ēçāēđāōāēūī Ūī
í đāāī í ;

— ēī ī ēý í đī ōī ēī ēā í āđōēēí í āī ñī āđāí ēý, í ā ēī ōī đī ī āŪē
í đēí ýō āāí í Ūé ñī ēñī ē ē í ī đāāāēāí ā í ī ñēāāī āāōāēūī í ñōū đāñ-
í ī ēī āēāí ēý ā í āī ēāī āēāāōī ā. Ī í ñēāāī āāōāēūī í ñōū āēēþ+āí ēý
ēāī āēāāōī ā ā çāī āēūī Ūé ñī ēñī ē āī ēāēāí ā āŪōū í ī đāāāēāí ā í ā í ñ-
í í āā òāēí í āī āī ēī ñī āāí ēý. Āāēñōāōāō í ī ēī āēāí ēā í ēēýōāāí í ī ī
çāāāđāí ēē, +ōī ē ā í ōī í ōāí ēē çāýāēāí ēē í āŪāāēāēāí ēē ēāī āē-
āāōī ā í ī ēçāēđāōāēūī í ī ó í ēđōāō.

Çāī āēūī Ūé đōēí āī āēōāēū í ī í đī āāāāí ēþ āŪāí đī ā í ōī ā+āāō
í ā ēāēāī ī çāī āēūī í ī ñī ēñēā āāí Ū, ā í đē í ī ñōōī ēāí ēē ēō ā í ī-
ñēāāī ēē āāí Ū ñđī ēā āŪāāēāēāí ēý òāēāā ē +āñ ēō í ī ñōōī ēāí ēý.
Ī í í āçāī āāēēōāēūī í í āđāñŪēāāō ēī ī ēē ñī ēñēí ā Ōāāāđāēūī í ī ó
đōēí āī āēōāēþ í ī í đī āāāāí ēþ āŪāí đī ā. Ī í òāēāā í đī āāđýāō,
ýāēýþōñý ēē í ī ñōōī ēāōēā çāī āēūī Ūā ñī ēñēē í ī ēī Ūī ē ē ñī í ō-
āāōñōāōþō ēē í ī ē đōāāí āāí ēýī Çāēí í ā í āŪāí đāō ē Ī í ēī āēāí ēý
í ī í đýāēā í đī āāāāí ēý Ōāāāđāēūī Ūō āŪāí đī ā.

Ī í ñēā ýōī āī çāī āēūī āý ēī ī ēññēý í ī āŪāí đāī í đēí ēī āāō đā-
ōāí ēā í đāāēñōđāōēē çāī āēūī Ūō ñī ēñēí ā í āđōēē. Ōāēí ā đāō ā-
í ēā í í ā āī ēāí ā í đēí ýōū çā 58 āí āé āī āí ý āŪāí đī ā. Đāōāí ēā
í ōī đī ēýāōñý í đī ōī ēī ēī ī , ēī ōī đŪé í í āī ēñŪāāāōñý āñāí ē +ēā-
í āí ē çāī āēūī í ē ēī ī ēññēē í ī āŪāí đāī . Ē í đī ōī ēī ēó í đēēāāā-

Þòñý áí í óúáí í úà çàì àèüí úà ñí èñèè á ðàáàèøèè, óñòàì í àèáí - í í é çàì àèüí í é èí ì èññèáé. Çàì àèüí úé ðóéí áí àèðàèü í í í ðí áá- ááí èþ áúáí ðí á í áçàì áàèèðàèüí í í áðáñúèáàð èí í èþ í ðí òí èí èà è í ðééí æáí èé é í àì ó Òááàðàèüí í í ó ðóéí áí àèðàèþ í í í ðí áááá- í èþ áúáí ðí á.

Çàì àèüí àÿ èí ì èññèý í í áúáí ðàì í áÿçáí à í ðééí í èðü òà çà- ì àèüí úà ñí èñèè, èí òí ðúá í í ááí ù ñ í í í çááí èàì èèè í á óáí àèá- òáí ðÿþò ððááí ááí èÿì , í ðááúÿáèÿáì ùì Çàèí í í í áúáí ðáð è í í èí æáí èàì í í ðÿáèá í ðí ááááí èÿ Òááàðàèüí ùð áúáí ðí á. Æñ- èè ÿðè ððááí ááí èÿ í á áúí í èí áí ù òí èüèí á í òí í øáí èè í ðáàèü- í ùð èáí àèáàðí á, òí èð òàì èèèè áú-áðèèááþòñý èç çàì àèüí ùð ñí èñèí á, ðàøáí èà í á ÿòí í í àèàøáàòñý í á çàñáááí èè çàì àèüí í é èí ì èññèè í í áúáí ðàì .

Æñèè çàì àèüí àÿ èí ì èññèý í í áúáí ðàì í ðééí í ÿàð çàì àèüí úé ñí èñí è í í èí í ñòùþ èèè +áñðè-í í , òí á òà-áí èà ððáð áí áé í í ñèà í àèàøáí èÿ ÿòí ðáøáí èà í í æàð áúðü í áæáèí ááí í á Òááàðàèüí óþ èí ì èññèþ í í áúáí ðàì . Í ðááí í í áæáèí ááí èÿ í áèáááàð áí ááðáí - í í á èèðí çàì àèüí í áí ñí èñèà è çàì àèüí úé ðóéí áí àèðàèü í í í ðí - ááááí èþ áúáí ðí á. Çàì àèüí úé ðóéí áí àèðàèü èì áàð í ðááí òàèæá í áæáèí áàðü ðáøáí èà í ðáàèñðàðèè çàì àèüí í áí ñí èñèà. Þàèá- øèáñÿ ñòí ðí í ú áí èæí ù áúðü áúñéðáí ù Òááàðàèüí í é èí ì èñ- ñèáé í í áúáí ðàì í ðè ðáññí í ððáí èè æáèí áú. ðáøáí èà í í æáèí - áá áí èæí í áúðü í ðéí ÿòí í á í í çáí áá 52-áí áí ÿ áí áí ÿ áúáí ðí á.

Çaðáàèñððèðí ááí í úà çàì àèüí úà ñí èñèè í áí áðí áóþòñý çà- ì àèüí ùì ðóéí áí àèðàèáì í í í ðí ááááí èþ áúáí ðí á í á í í çáí áá +áì í á 48-é ááí ù áí áí ÿ áúáí ðí á.

Çàì àèüí úà ñí èñèè èáí àèáàðí á í áí í é è òí é æá í áððèè í í áóð í áúááèí ÿòñÿ. Çàì àèüí úà ñí èñèè èáí àèáàðí á í áððèè ñ-èðàþòñý í áúááèí áí í ùì è, áñèè í á áðáàð çàÿáèáí í , +ðí í áèí èèè í áñèí èü- èí ó-áñðáðóþùèð á í áúááèí áí èè çàì àèüí ùð ñí èñèí á áí èæí ù áúðü èñèèþ-áí ù èç í ááí. ÿòí ðááóèèðí ááí èà áí áðáúá í áøèí í ðèì áí áí èà í á áúáí ðáð 1976 á. Ñí áí áñðí ùì í èññüí áí í ùì çàÿá- èáí èàì áí ááðáí í í áí èèðà çàì àèüí í áí ñí èñèà è ááí çàì áñðèðáèÿ í í æàð áúðü ñí í áúáí í Òááàðàèüí í í ó ðóéí áí àèðàèþ í í í ðí áááá- í èþ áúáí ðí á í á èñèèþ-áí èè èç í áúááèí áí èÿ çàì àèüí ùð ñí è- ñèí á, òàèí á çàÿáèáí èà áí èæí í áúðü ñááèáí í í á í í çáí áá 18 +áñ. 34-áí áí ÿ áí áí ÿ áúáí ðí á. Í á í í çáí áá 30-áí áí ÿ áí áí ÿ áúáí ðí á Òááàðàèüí àÿ èí ì èññèý í í áúáí ðàì í ðéí èì áàð ðáøáí èà í í ÿòí - í ó çàÿáèáí èþ, í á í í çáí áá +áì çà 20 áí áé áí áí ÿ áúáí ðí á Òááá- ðàèüí úé ðóéí áí àèðàèü í í í ðí ááááí èþ áúáí ðí á í óáèè-í í ñí í á- ùáàð í á í áúááèí áí èè çàì àèüí ùð ñí èñèí á è í á èñèèþ-áí èè èç í áúááèí áí í ùð ñí èñèí á.

Äëää VI. Ī äääüái äí äý äëòàöëý

Ī ĩ ñëá ĩ öëòëäëüí ĩ äí ĩ äääñòääëái ëý ĩ äðòëéí üò ñí ëñëí ä è äääëñòðàöëë ëái äëääòí ä ĩ äðòëë ĩ ĩ áòó ĩ ä+ëí àòü ĩ äääüái äí óþ ääëòàöëþ. Ī ä ĩ äðëí ä ëçáëðàòäëüí ĩ é ëài ĩ äí ëë ëäæäý ĩ äðòëý ñí çääàò ñí äöëäëüí üé äçáàòäëái ĩ üé äí ĩ äðàò, ëí òí ðüé ääëñò-áóàò ĩ ä òðàò òðí äí ýò. Ī ä öäääðäëüí ĩ ï öái òðäëüí üä ĩ ääái ü ĩ äðòëë äüðäääòüääþò è äääëëçóþò ĩ áüéé ĩ ëái ĩ äí äääái ëý ëçáëðàòäëüí ĩ é ëài ĩ äí ëë. Ī ä òðí äí ä çái äëü ääëñòáóþò çái äëü-í üä ĩ äääëái ëý ĩ äðòëë, ëí òí ðüä äüí ĩ ëí ýþò óóí ëöëë ëí ĩ äë-í äòí äí ä, ĩ ĩ ñðäái ëëí ä ĩ äæáò öäääðäëüí üí è è ĩ ëðóái üí è ĩ ð-ääí äí è, äí òí äýò ñí äñòäái ĩ üä è äñí ääääëýþò ĩ ĩ ëó+ái ĩ üä ëç öái òðä ĩ äí ĩ ääái äëñòñëëä ĩ äàððëäëü. Ī ä òðí äí ä ĩ ëðóái ä ñí çä-þòñý ñí äöëäëüí üä áþðí ĩ ĩ ääëòàöëë çä òàò ëëë ëí üò ëái äë-ääòí ä.

Ī ðëí öëí ñái äí äí üò äüái äí ä ĩ ä òí ëüëí ääðái òëðóàò ëçáëðä-òäëþ ñái äí áò ĩ ñóü äñòäëái ëý ñái äé äí ëë ĩ ä äüái äàò; ýòí é öäëë ñëóæàò, ëäë áóääò ĩ ĩ ëäçái ĩ ääëää, òäëæä ĩ ðëí öëí òäéí üò äüái-ðí ä, òí +í ää, òäéí ä äí ëí ñí äái ëý, ëí òí äý çàòðääëääàò ä ĩ ĩ äää-ëái ĩ ĩ é ñòái äí è òäëæä ĩ äí òáññ óí ðí ëðí äái ëý äí ëë ëçáëðàòäëý. Ī äæáò òái çáëí ĩ ĩ üé ëí òäðñ ĩ ĩ ëëòë+añëëò ĩ äðòëë ëái äëääòí ä ñí ñòí ëò ä òí ĩ, +òí áü ñëëí ĩ ëòü äðäæäái ĩ ĩ äí çí ĩ äí ĩ ñòë ĩ ä ñái þ ñòí äí í ó. Ääæí ĩ ä çí ä+ái ëä ĩ ä ýòí ĩ ýòái ä ĩ ðëí äðàòàò ðä-í ĩ ä ĩ òí ĩ öái ëä è ĩ ĩ ëëòë+añëëí ĩ äðòëýí. Ī äí äëái ä ñ ĩ äñíí ä+á-í ëái òäëí äí äääái ñòää äí çí ëëäàò ä ñäýçë ñ ĩ ääái ñòääëái ëái äðái äí è ĩ ä ĩ äääüái äí óþ ääëòàöëþ ĩ ä äáòò ñái ĩ óí äääëýþ-ü ëòñý, ĩ ĩ äí ñóääðñòäái ĩ üò òäëä-, äääëí ëái äëäò. Ñòðí äí ä ñí-äëþäái ëä ĩ ðëí öëí ä äääái ñòää òðäáóàò ĩ äëí äëí äí äí ĩ òí ĩ öái ëý è ĩ äðòëýí, ĩ äçáäëñëí ĩ ĩ ò ëò ĩ äñòäái ä è äëëýí ëý. Ýòí ĩ çí ä+á-àò ĩ ääái ñòääëái ëä ääái ĩ äí äí ñòóí ä è ääái ĩ äí äðái äí è ä ýòëðä. ÖËÑ ĩ äðái ë+ëë äí çí ĩ äí ĩ ñòü äí ñóääðñòäái ĩ üò òäëä-, äääëí-ñòái öëé ĩ ä ĩ ðëí ëí àòü è òðái ñëýöëë ĩ äääüái äí üä ĩ äàððëäëü ääæä ĩ ðë í äëë+ëë äðäæäái üò Éí ĩ ñòëòóöëë äüñëäçüái éé, ðó-ëí äí äñòáóýñü òái, +òí è ĩ äýçái ĩ ĩ ñòë äääëí ñòái öëé ĩ òí ĩ ñòòñý «ĩ áüäëòëái ĩ éí óí ðí ëðí äàòü ëðóá ñái ëò ñëóðàòäëäé ĩ ñí ĩ òí ĩ-òái ëë ñëë ĩ äæáò äëëýðäëüí üí è ĩ ĩ ëëòë+añëëí è è ĩ áü äñòäái-í üí è äðóí ĩ äí è». Ī äí áóí äëí ä äñëäý ĩ ðë+ëí ä, +òí áü ĩ ĩ ääääòü ĩ äí äëí äëí äí ä ĩ òí ĩ öái ëä è ĩ ĩ ëëòë+añëëí ĩ äðòëýí. Ī ðë í ä-í ääääçýòí ĩ ĩ äòí ää óí ðí äëüí ĩ ä äääái ñòái äñáò ĩ äðòëë — ĩ ä-òái äái òí ä ä ĩ äääüái äí ĩ é äí ðüäá, äüðäæäþüääñý ä äñí ëþòí ĩ ĩ äëí äëí äí ĩ ääái ñòääëái ëë ýòëðí ĩ äí ääüái ëý, ëäääëüí üí ĩ ä-

ðaçí ï ñí ï ðàáðñòáí ààèí áù ñí ùñéó èí ï ñèðóóèí ï ï áí ï ðèí òèí à ðàááí ñòáá. ÕËÑ óéaçùáàè, +òí «àèÿ ï ááñí à+áí èÿ ï áèí áèí áùò øáí ñí á á ï ðàááùáí ðí ï é áí ðúáá áí ñóááðñòááí ï ùá ðàèá-, ðàáèí- ñòáí òèè ï áÿçáí ù ááñòè ñááÿ ï áéððàèüí ï á ï òí ï øáí èè ó+áñò- áòðùèò á ÿòí é áí ðúáá ï ï èèðè+áñèèò ï áððèé».

ÿòí é ï áéððàèüí ï ñòè ï ðàá+ááò ï ðááí ñòááèáí èá òí ðí àèüí ï ðááí ùò èáí ò ááùáí èÿ «í áðááí ùí ï áððèÿì ». Ó+èòùááÿ, ï áí áèí, +òí òí èüèí ï áðèáí áí òñèèá ï áððèè èí áðò ñáí èò ï ðááñòáèðàèéé á Ñí ááðáò ï ï ï áäçí ðó çà ðàèá-, ðàáèí èí ï ï áí èÿì è, à ðàèæá á ï à- áèðáðàèüí ùò ñí ááðáò ñàì èò èí ï ï áí èé, ÿòí ò ï ðèí òèí ï á ï ðàè- òèèá ï ï ñòí ÿí ï ï ï áððóááòñÿ. È ÕËÑ ï ï ñòùáñòáò ï ï áááðæèááò ÿòí ï áððóáí èá ï ðèí òèí à ðáááí ñòáá, ï ï ñòáí ï áèÿÿ á ñáí èò ðáø- áí èÿò, +òí «ï ï ï ñí áí ááæí ùí ï ðè+èí áí áèòòáðáí òèáòèÿ ï ðè ðáñí ðáááèáí èè áðáí áí è ááùáí èÿ ÿáèÿáòñÿ ï ï ðááááí ï ï é».

À ï áí ï ï èç ñáí èò ðáøáí èé ÕËÑ ï ï ï ùòáèñÿ ñòí ðí òèèðí ááòü ï ï ï ÿðèá «çí à+áí èá ï áððèé» á èá+áñòáá èðèðáðèÿ ï ðè ðáñí ðááá- èáí èè áðáí áí è ááùáí èÿ.

Èáè óðááðæááè ÕËÑ, ï áùáñòááí ï áÿ òóí èòèÿ ðááèí «áááò ááæí ï á ï ñí ï ááí èá, +òí áù ó+èòùááòü áí ï ï ðáááèáí ï ï é ñòáí áí è ï áððó çí à+áí èÿ òí é èèè èí ï é ï ï èèðè+áñèí é ï áððèè ï ðè ï ï ðááá- èáí èè áðáí áí è ááùáí èÿ ñ òáèüð ï ðáááùáí ðí ï é ááèðàòèè». ÿòí ò áðáóí áí ò ðàèæá ï ï áááðáèñÿ èðèðèèá, ðàè èáè ï ðáááùáí ð- ï áÿ ááèðàòèÿ ï ñòùáñòáèÿáòñÿ ï áððèÿì è, à ï á ðááèí, ï ï á ï á ÿá- èÿáòñÿ ï ðí áóèòí ï ááí ðáááèòèí ï ï ùò òñèèèé. ï áððèè ñáì è ï ï - ðáááèÿðò ñí ááðæáí èá ï ðáááùáí ðí ùò ï áðááá+. Á èèòá áí ñóááðñò- ááí ï ùò ðááèí ñòáí òèè ï ï èèðè+áñèèá ï áððèè èí áðò ï áðáá ñí áí é áí ñóááðñòáí èáè ðáñí ðáááèèðáèÿ ðáñóðñí á, ï ï ÿòí ï ó çááñü ááèñò- áóáò ï áÿçáí ï ï ñòü áí ñóááðñòáá ï ï ñí áèðááí èð òí ðí àèüí ï áí ðá- ááí ñòáá èçáèðàðàèüí ùò ï ðáá.

×òí èáñááòñÿ +áñòí ï áí ðááèí ááùáí èÿ, òí çááñü ðá+ù ï ï áèò èáòè èèøü ï òí ï, +òí áñáí ï áððèÿì áí èæáí áùòü ááðáí ðèðí ááí øáí ñ çáèèð+èòü áí áí áí ðù ï á ï ðáááùáí ðí òð ááèðáòèð; ñòùáñò- áòðùèè ï ðááí áí é ï ï ðÿáí é ï á ï ï áèò çáððóáí ÿòü çáèèð+áí èá ï ï áí áí ùò áí áí áí ðí á á òúáðá èáèèí -èèáí ï áððèÿì . Á ñáÿçè ñ ÿòèí ÕËÑ ñòí ðí òèèðí ááè ááæí òð ï ðááí áòð ï ï çèòèð: «ï ñí ï á- ï ï é ï ðèí òèí ðáááí ñòáá øáí ñí á ï á ðáááóáò, +òí áù ðaçèè+èÿ ï á- æáò ï áððèÿì è, ï ðí èñòáèáðùèá èç ðaçèè+í ï é ááèè+èí ù, ñèèü è ðaçèè+èé á ï ï èèðè+áñèèò òñòáí ï áèáò, áùðááí èááèèñü çà ñ+áò áí áøðàèèñòáá ááððí áí ï é áèáñòè». ï ï á ï ñí ï áí ùí ï ðèí òèí ï ï ðáááí ñòáá øáí ñí á ï ï áðaçóí ááááòñÿ òáèòè+áñèè ï áæáèáí èá áí ñó- ááðñòáá áùðááí ÿòü ï áðááí ï á ï ï èí æáí èá, áí çí èèøáá á ñèéò ðaç-

ēē+ēē āāēē+ēī ū ē āēēyī ēy ī āḍōēē ē ī ḍī+ēō ōāēōī ḍī ā, ī ī ḍāāā-
 ēyḅūēō ēō ī īāāāāī ēā ā ōñēī āēyō ḍūī ēā. ŌĒÑ ā yōī ē nāyçē
 ī ḍēçī āāō, +ōī ī āḍōēē ā nēōāōēē ñ +āñōī ūī ē nḍāāñōāāī ē āāūā-
 ī ēy ī ḍēāāāāḅō ē ī ī ī ūē ḍāāēī āēēōāōēē ā ḍaçēē+ī ī ē nōāī āī ē,
 ñī ī ḍy ī ī ēō ōēī āī ñī āūī ē ēī ūī āī çī ī āēī ī nōyī, ḍāī ī ā ī āī āā
 ŌĒÑ ī ḍēōī āēō ē ī āī āēāāī ī ī ī ō āūāī āō, +ōī yōī ī ā ī āḍōēāāō
 ī ḍēī ōēī ḍāāāī nōāā ōāī ñī ā ā ī ḍāāāūāī ḍī ī ē āī ḍūāā ē yōī ḍ
 ī ḍēī ōēī āī ī ḍāēē ī +āāēāī ī ī ō ñī ḍāī āī .

Ā ōñēī āēyō ī ḍī āī ēāēōāēūī ī ē ī ī ēēōē+āñēī ē āī ḍūāū ēçāēḍā-
 ōāēē ī āōī āyōñy ī ī ā ī ī nōī yī ī ūī āī çāāēñōāēāī ēī ī ēōḍēḍōḅūēō
 ī ī ēēōē+āñēēō ñēē, ēī ōī ḍūā ī ūōāḅōñy ī ēaçāōū āī çāāēñōāēā ī ā
 āī ēāēçyāēāī ēā āḍāāāī ī ā āūāī ḍāō. Ñ ō+āōī ī yōī āī ī āñōī y-
 ōāēūñōāā ī āī āōī āēī ī ḍaçēē+āōū çāēī ī ī ī ā ē ī açāēī ī ī ī ā āēēyī ēā
 ī ā ēçāēḍāōāēy. Ā Āāḍī āī ēē āī āī ḍyō ī ā ī ōēōēāēūī ī ī ē ī āī ōē-
 ōēāēūī ī ī āēēyī ēē ī ā ēçāēḍāōāēy. Ē ī ī ñēāāī āē nēōāōēē ī ōī ī-
 ñēōñy āēēyī ēā +āḍaç ī ī ēēōē+āñēēā ī āḍōēē, +āḍaç āēēyōāēūī ūā
 ñī ōēāēūī ūā ñī ḅçū, ā ḍāēāā ōāḍēī āū, ī āūāñōāāī ī ūā ī ḍāāī ēçā-
 ōēē +āñōī ūō ēēō. Ī ēaçāī ēā ḍāēī āī ī āī ōēōēāēūī ī āī āēēyī ēy ā
 ī ḍēī ōēī ā āī ī ōñōēī ī ē ī ī āāō ī āḍōēōū ñāī āī āō āūāī ḍā ēēōū ā
 ōī ī ñēō+āā, āñēē ēī āāō ī āñōī ōāēāī āī ḍāāēāī ī ī ā ī ḍēī ōāāāī ēā.
 Ī āī āēī ŌĒÑ ī ḍēī ēī āāō ñī ī ḍī ūā ḍāōāī ēy, ī āī ḍēī āḍ ḍāēī ā,
 ēī āāā ōāḍī çā ī ḍāāī ḍēī ēī āōāēy ī ī ḍī āāāāī ēē ōāī ēūī āī ēē ē ī ḍ-
 ēaçā ā ī ḍēāī ā ō+āī ēēī ā ā ñēō+āā, āñēē ī ī ē ī ā ī ḍī āī ēī ñōḅō ī ī-
 ḍāāāēāī ī ūī ī āḍaçī ī, ī ḍēçī āāōñy ñōāī ī āī ī ōñōēī ī ē.

Ī āī ḍī ḍēā, ī ēaçāī ēā ī ōēōēāēūī ī āī āēēyī ēy ī āḍōēāāō ī ḍēī -
 ōēī ñāī āī āū āūāī ḍī ā. Āī ñōāāḍñōāī, ēāāēōēī āōēy ēī ōī ḍī āī ēāē
 ḍaç ē ī ñōū āñōāēyāōñy ā ēçāēḍāōāēūī ī ī ī ḍī ōāññā, ī ā āī ḍāāā
 āēēyōū ī ā ī āā. ḍā+ū ēāāō, ī ī ñōōē, ī āī ñōāāḍñōāāī ī ī ē ī ḍāāāū-
 āī ḍī ī ē ḍāēēāī ā, ēī ōī ḍāy āī ēāī ā āūōū çāī ḍāūāī ā. Ī ī ñ āḍōāī ē
 ñōī ḍī ī ū, ī ī ñēī ēūēō āī ñōāāḍñōāāī ī ūā ī ḍāāī ū ī ā āī ēāī ū
 «ōī ī ēēāōū» āī āḍāī y ī ḍāāāūāī ḍī ī ē āī ḍūāū ē ī ī ñēī ēūēō āī ēā-
 ī ī ñōī ūā ēēōā ḍāēāā ī ī āōō ñōāī ī āēōūñy ēāī āēāāōāī ē ē çāī ē-
 ī āōūñy ī ḍāāāūāī ḍī ī ē āāēōāōēāē, ōī ŌĒÑ ī ḍī āāē ḍaçēē+ēy ī ā-
 æāō āī ī ōñōēī ī ē ī ōāēē+ī ī ē ḍāāī ōī ē ī ḍāāēōāēūñōāā ē çāī ḍā-
 ūāī ī ī ē ī ḍāāāūāī ḍī ī ē ḍāēēāī ī ē, ā āēy «āī ḍy+āāī ī āḍēī āā»
 ī ḍāāāūāī ḍī ī ē āī ḍūāū ōñōāī ī āēē āāñūī ā ñōḍī āēā ḍḍāāī āāī ēy
 āāyōāēūī ī ñōē ī ḍāāēōāēūñōāā. Ñāī āī āā āūāī ḍā ī ḍāāī ī ēāāāō ḍāē-
 æā ñāī āī āō āūāāēāī ēy ēāī āēāāōī ā ē ī āēē+ēy ēçāēḍāōāēūī ī ē
 āēūōāḍī āōēāū. Ī āī āēī yōā ñāī āī āā ī ā ī ōī āī yāō ōēēñēḍī āāī ī ūā
 ñī ēñēē ēāī āēāāōī ā, +ōī ī ī āōāāḍæāāī ī ḍāōāī ēāī ŌĒÑ.

Ëàèèà-òí íàðáí è-+áí èÿ á íòí íøáí èè ààèðàòèíí í í é àäÿòáèü-
 í í ñòè í àðòèé á çàèíííí ààòáèüñòáá í ðáèðè-+áñèè í ðñòòñòáòðò.
 Áàèñòáòáò èèøü çáí ðáò ààèðàòèé áí àðáí ÿ áí èí ñí àáí èÿ. Áí àðá-
 í ÿ áùáí ðí á á çááí èè, ááá í ðí òí àèò áí èí ñí àáí èà, à ðàèæá í à
 í í áòí ááò é í àì ó çáí ðáùáí í í èàçùááòü àèÿí èá í à èçáèðàòáèáé
 èàèèì áù òí í é áùèí ñí í ñí áí í : òñòí í è í èñüì áí í í, áí çáàèñò-
 àèáì í í ñðááñòáí í í óçùèè èèè ñ í í í í ù üð èçí áðàçèðáèüí ùò
 ñðááñòá; çáí ðáùááòñÿ ðàèæá ñáí ð í í áí èñáé. Í í óáèèèí àáí èá ðá-
 çòèüòáòí á í í ðí ñí á èçáèðàòáèáé í òí í, çà èí áí í í è í ðáàèè ñáí è
 áí èí ñà, áí í èí í +áí èÿ áùáí ðí á í á áí í òñèááòñÿ (§ 32 Çàèí í à í
 áùáí ðáò).

Æèááà VII. Õèí áí ñèðí ááí èá àäÿòáèüí í ñòè
 í í èèðè-+áñèèò í àðòèé é èáí àèááòí á

Ë í ààððèáèüí ùì ààðáí ðèÿì í ðí ááááí èÿ áùáí ðí á í òí í ñèò-
 ñÿ áí ñòááðñòááí í í á Õèí áí ñèðí ááí èá áùáí ðí á, èí òí ðí á àèèð-+à-
 áò á ñááÿ:

— áí çì áùáí èá ðáñòí áí á í àðòèé í à ááááí èá èçáèðàòáèüí í é
 èáí í áí èè;

— áí çì áùáí èá ðáñòí áí á èáí àèááòí á á èçáèðàòáèüí ùò í èðóááò
 è áí çì áùáí èá ðáñòí áí á çáì áèü è í áù èí .

Áí çì áùáí èá ðáñòí áí á í àðòèé í à í ðáááùáí ðí óð áí ðüáó í ðí -
 øèí ðÿá ÿòáí í á. *Á òá-+áí èá í áðáùò 10 èáò ñòùáñòáí ááí èÿ ÕÐÁ
 áí çì áùáí èá ðáñòí áí á í àðòèé í á ááááí èá èçáèðàòáèüí í é èáí í áí èè
 èç áí ñòááðñòááí í í áí áðáæáòá í òñòòñòáí ááèí. Í àðòèé èí í í áí -
 ñèðí ááèè í í í áñáí í ùá ðáñòí áù á í ñí í áí í í çà ñ-+áò í í æáðòáí áá-
 í èé. Õáèèá í í æáðòáí ááí èÿ ñí ñòí ðí í ù èðóí í ùò èí í í áí èé ñí -
 ñòááèÿèè, í áí ðèì áð, á 1958 á. 55% áñááí áðáæáòá Õðèñòèáí ñèí-
 Ááí í èðáòè-+áñèí áí ñí ðçà. Í àðòèé í í í áááèè á çáàèñèì í ñòü í ò
 èðóí í ùò ñí í í ñí ðí á èçáèðàòáèüí í é èáí í áí èè, +òí áùçùááèí í á-
 ááòèáí óð ðáàèøèð á í áùáñòáá. Á 1959 á. áùèí áááááí í í áí í ñðáá-
 ñòááí í í á Õèí áí ñèðí ááí èá í ðááñòááèáí í ùò á Áóí ááñòááá í àðòèé
 èç áí ñòááðñòááí í í áí áðáæáòá. Áèÿ ÿòí áí á Çàèí í í áí ñòááðñò-
 ááí í í í áðáæáòá áùèá áááááí à ñí áøèáèüí àÿ ñòáòüÿ ðáñòí áí á:
 Õèí áí ñèðí ááí èá ðááí òü í í í í èèðè-+áñèè í ó í áðàçí ááí èð. Á ñí -
 í ðááòñòáèè ñ ÿòí é ñòáòüáé á 1959—1961 áá. èáæááÿ í áðèáí áí ò-
 ñèáÿ í àðòèÿ í í èó-+èèá èç áí ñòááðñòááí í í áí áðáæáòá í í 5 í èí
 í áðí è, á 1962—1963 áá. ÿòá ñòí í à áí çðí ñèá áí 20 í èí í áðí è, á
 1964—1965 áá. í í à ñí ñòááèèèá óæá 38 í èí í áðí è, à á 1966 á. èáæ-
 ááÿ í ðááñòááèáí í àÿ á í áðèáí áí òá í í èèðè-+áñèáÿ í àðòèÿ í í èó-+è-*

ēā 25,3 í ēí í āđí ē. Ēđí í ā ōí āí, ā 1964—1965 āā. ýōēí í āđđēyí, áúēí āí í í ēí ēōāēūí í áúí ēā+áí í ēç āí ñōāāđñōāáí í í āí áḃāēāōā í í 9,5 í ēí í āđí ē.

Í đāēōēēā í đyí í āí āí ñōāāđñōāáí í í āí Ōēí áí ñēđí āáí ēy í āđ-ēāí áí ōñēēō í āđđēē ýáí í í đí ōēāí đā+ēēā í đēí ōēí ó đāáí úō āí ç-í í æí í ñōāē āēy āñāō í āđđēē, +ōí áúí óāēēí ŌĒŃ í đēçí āōū ōā-ēóḃ ōí đí ó Ōēí áí ñēđí āáí ēy áí ōēēí í ñòēōōēēí í í ē. ŌĒŃ çā-í đāōēē í đyí í ā Ōēí áí ñēđí āáí ēā í āđđēē ēç āí ñōāāđñōāáí í í āí áḃāēāōā, óēāçāā, +ōí ōāēí ā Ōēí áí ñēđí āáí ēā «í ā ñí āēāñōāōñy ñ āáí í ēđāōē+āñēēí í đēí ōēí í í ñāí áí áí í āí ē í ōēđúōí āí āí ēāēçú-yāēáí ēy í āđí āā ā í ōí í ōáí ēē āí ñōāāđñōāáí í úō í đāáí í ā». Í āí í-āđāí áí í í ŌĒŃ í đēçí āē ñí í ōāāñōāóḃúāē Ēí í ñòēōōēē āđōāóḃ ōí đí ó í í í ēí áí ēy í āđđēēí í āí áḃāēāōā, ā ēí áí í í āí çí áúáí ēā ēç āí ñōāāđñōāáí í í āí áḃāēāōā «ñí đāçí āđí úō đāñōí āí ā í ā í đāā-āúáí đí óḃ áí đūāó». Ā Çāēí í ā í í āđđēyō 1967 ā. áúēí ñēāçáí í, +ōí í đāáí í ā ōāēí ā āí çí áúáí ēā ēí áḃō í āđđēē, áúāēāēāḃúēā ñāí ēō ēáí āēāāōí ā í ā áúáí đú ā Áóí āāñōāā. Āí ā+āēā ōñōáí āāēēāā-ēí ñū, +ōí ōí ēūēí ōā í āđđēē í í ēō+áḃō í đāáí í ā āí çí áúáí ēā, ēí-ōí đūā í í ēō+ēēē 2,5% í ōāáí í úō í í āñāē ñōđāí ā āāēñōāēōāēūí úō «āōí đúō» āí ēí ñí ā çā çāí āēūí úē ñí ēñí ē ýōí ē í āđđēē ēēē 10% í ōāáí í úō ā í āí í í ēç ēçāēđāōāēūí úō í ēđōāí ā āāēñōāēōāēūí úō «í āđāúō» āí ēí ñí ā çā ēāí āēāāōā ýōí ē í āđđēē, āñēē ā āáí í í ē çāí -ēā í ā āí í ōúáí āā çāí āēūí úē ñí ēñí ē. Í āí āēí ā 1969 ā. ŌĒŃ í áúyāēē ōñēí āēā í í ēō+áí ēy 2,5% «āōí đúō» āí ēí ñí ā í đí ōēāí đā-+āúēí Ēí í ñòēōōēē ē í đāāēí æēē çāēí í í āāōāēḃ ñí ēçēōū āāí āí 0,5%, +ōí ē áúēí ōñōáí í āēáí í ā í í āí ē đāāāēōēē § 18 Çāēí í ā í í āđđēyō.

Āāēūí āēōēā ēçí áí áí ēy í đí ēçí ōēē í í ñēā í ñí í āí í í ēāāāḃ-úāāí đāōáí ēy ŌĒŃ í ō 9 āí đāēy 1992 ā., ōāēēēí í í ñāyúáí í í-āí āí ñōāāđñōāáí í í ó Ōēí áí ñēđí āáí ēḃ í āđđēē. Í ā í ñí í āáí ēē ýōí āí đāōáí ēy áúēē āí āñáí ú ēçí áí áí ēy ā Çāēí í í í āđđēyō í ō 1 ýí āāđy 1994 ā. Í ōí úí ā ēí í í áí ñēđí āáí ēā đāñōí āí ā í ā í đāā-āúáí đí óḃ áí đūāó í í đāçōēūōāōāí í ōāāēūí úō áúáí đí ā í ā ōāāā-đāēūí í í ē çāí āēūí í í ōđí áí ā çāí áí ýēí ñū āāāāí āí úí āí ñōāāđñō-āáí í úí Ōēí áí ñēđí āáí ēāí. Ōí đí ú ōāēí āí Ōēí áí ñēđí āáí ēy ōóí +í ýēēñū ē ēí í ēđāōēçēđí āāēēñū āí ñūí úí ē āāāyōúí çāēí í ā-í ē í ā ēçí áí áí ēē Çāēí í ā í í āđđēyō ñí í ōāāñōāáí í í í ō 28 ēḃí ý 2002 ā. ē 22 āāēāāđy 2004 ā. Ñí āēāñí í í í āí ē đāāāēōēē āāç. 1 § 18 ýōí āí Çāēí í ā í āđđēē í í ēō+áḃō āí ñōāāđñōāáí í úā ñđāāñōāā ēāē +āñōē+í í ā Ōēí áí ñēđí āáí ēā ēō í áúāē ōñōáí í āēáí í í ē Ēí í-ñòēōōēēē ŌĐĀ ē ēí í ēđāōēçēđí āáí í í ē ā Çāēí í ā í í āđđēyō āāy-ōāēūí í ñòē.

Á ìðèè-èà ì ò àì ñóààðñòááí í íáì Òèí áí ñèðì ááí èÿ á 60-á áá. ì ðì ø èí áì áàèà í Ùí áø í áá ì ðááí áì á ðááóèèðì ááí èà èñòì àèò èç àèÒòáðáí òèðì ááí í íáì í íáòì áá è í í èèðè-áñèèì ì áðòèÿì . Ì áñ-ø òááí ì àèÿ ðáñì ðáááèáí èÿ áì ñóààðñòááí í Ùò ñðááñòá ÿáèÿáòñÿ òèí ðáí áí èà ì áðòèè á í á Ùáñòáá. Òèí ðáí áí èàì í í ì ðááò ì í áòò ñ-èòáòüñÿ, ñ í áí í è ñòì ðì í Ù, óñì áðè, áì ñòèáí òòÙá ì áðòèáé í à ì í ñèááí èò á Ùáí ðáò á Ááðì ì áéñèèè ì áðèáì áí ò, í à á Ùáí ðáò á Áóí ááñòáá, à òàèæá í à á Ùáí ðáò á çàì áèüí Ùá èáí áòááè, à ñ áðòáí é ñòì ðì í Ù, í á Ùáí ì í ñòì èáí èé ááí áæí Ùò ñðááñòá ì ò Òèçè-áñèèò èèò. Ì í ñòì èáí èÿì è á á Ùòáí ðèááááí í í ì ñì Ùñèá ÿáèÿòñÿ +èáí ñèèá áçí í ñ Ù, à òàèæá ðááóèÿðì ì í í ñòì áò Ù èá ì í áðòáí-ááí èÿ.

Ì ðááí ì í à áì ñóààðñòááí í í á Òèí áí ñèðì ááí èà í áèáááò òá ì áðòèè, èí òì ð Ùá í à ì í ñèááí èò á Ùáí ðáò á Ááðì ì áéñèèè ì áðèá-ì áí ò èèè í à á Ùáí ðáò á Áóí ááñòáá ì í èó-èèè ì í ì áí ùøáé ì áðá 0,5% èèè í à ñì ì óááòñòáòò Ùò èò ì í ñèááí èò çàì áèüí Ùò á Ùáí ðáò — 1% ì ò áñáò ì í ááí í Ùò ááéñòáèòáèüí Ùò áì èí ñì á çà èò çàì áèüí Ùá èèñò Ù. Áñèè çàì áèüí Ùé èèñò ì áðòèè í à áì ì ó Ùáí, ì áðòèÿ ì í èó-ááò ì ðááí ì à áì çì á Ùáí èà, áñèè ì í à ñì ááðáò á èçáèðàòáèüí ì í èðòáá 10% ááéñòáèòáèüí Ùò «ì áðá Ùò» áì èí ñì á.

Ááèüí áéóáé ì ðááí ì ñ Ùèèí é í à ì í èó-áí èà Òèí áí ñèðì ááí èÿ ÿáèÿáòñÿ ì ðááí ñóááèáí èà ñì ì óááòñòáòò ááí çáèí í í ááòáèüí Ùì ì ðááí èñáí èÿì ì ò-áòá è — áñèè ì áðòèÿ ðáí áá í à ì í èó-áèá Òè-í áí ñèðì ááí èÿ — ì èññì áí í í áì çáì ðì ñá í á òñòáí í áèáí èè è ì áðá-èñèáí èè áì ñóààðñòááí í Ùò ñðááñòá. Áì èòì áí ò Ù í à ì ááèÿòñÿ ì ðáçèááí òó Áóí ááñòáá, èí òì ð Ùé òñòáí ááèèáááò è á Ùì èá-èááò ñòì ì ó áì çì á Ùáí èÿ.

Ñì áéáñì í í á Ùì ì í èí ááí èÿì Çáèí í à ì ì áðòèÿò çà èáæá Ùé áì èí ñ á ì ðáááèáò 4 ì èí ì í ááí í Ùò çà áá çàì áèüí Ùé ñì èñì é ááé-ñòáèòáèüí Ùò áì èí ñì á ì áðòèÿ ì í èó-ááò áæááí áì ì ì ò áì ñóààðñòáá ì í 0,85 ááðì. Çà èáæá Ùé áì èí ñ ñááðòó ÿòì áì í í à ì í èó-ááò ì í 0,70 ááðì. Èðì ì á òì áì, è èáæá ì ò ááðì, ì í èó-áí í ì ò á èá-áñòáá +èáí ñèèò áçí í ñì á èèè ì í áðòáí ááí èé, áì ì èá-èáááòñÿ á Ù á 0,38 ááðì. Ì ðè ÿòì ì ó-èò Ùááòñÿ èèø ù ì í ñòì èáí èÿ á ì ðáááèáò 3 300 ááðì í à Òèçè-áñèè á èèòì á áì á. Áæááí áì ì áì ñóààðñòáá í í á Òèí áí ñèðì ááí èà ì í èèðè-áñèèò ì áðòèè ì áðáí è-èáááòñÿ ì í ðááá-èáí í í è ñòì ì í é á áì ñóààðñòáá í í ì áòáæáòá (ááñì èòòì Ùé ì áé-ñèè òì). Ñ 1994 ì í 1997 á. ì í à ñì ñóááèÿèá 230 ì èí ì áðì é. Ì à ì á-ðèí á ñ 1998 ì í 2001 á. ì í à óááèè-èèáñ ì áì 245 ì èí ì áðì é áæá-áì áì í.

Ñ 2002 á. ááñì èòòì áÿ ááðòì ÿÿ áðáí èòá á Ùèá òñòáí í áèáí à á 133 ì èí ááðì. Áñèè Òáèòè-áñèèá ðáñòì á Ù áì ñóààðñòáá ì ðáá Ù-

ø ðò äáðí ð ð äðáí èöó, òí ñí í áðàçí í ááç. 5 § 19à Çàéí í à í î äððèyð î ðí èñòí äèð î ðí í î ðòèí í äëüí í à ñí èðàùáí èà ñí î ðààðñò-áð ðù èð áí ñóááðñòááí í ùð áùí èàð áñáí èí á ð ð ù èí í ðááí í à èí í - í áí ñàøè ð ð í èèðè-áñèèè î äððèyí . Òàè, à 2004 á. á ñáýçè ñ í ðí - ááááí èáí áùáí ðí á à Ááðí í áéñèèé î äðèáí áí ò è á èáí àòááè î ýòè ááðí áí ñèèð çáí äëü (Áðáí ááí áóðáà, Áàí áóðáà, Ñàáðà, Ñáèñí í èè è Ò ð ð èí áèè) Òàèðè-áñèèà ðáñòí áù í à Òèí áí ñeðí áái èà î äððèé î ðááùñèèè è ñòòáí í áèáí í ò ð ð äðáí èöó è ñí ñóááèèè 159 í èí ááðí . Í áù áý ñóí í à í ðááùøáí èy ñí ñóááèèà 26 í èí ááðí (22%). Áñèááñòáèà ýòí áí ñí èðàðèèèñù Òàèðè-áñèèà áùí èàðù î äððèyí áí áñòí 0,85 ááðí è 0,70 ááðí çà áí èí ñ áùèí áùí èà-áí í 0,66 è 0,55 ááðí ñí î ðáàðñòááí í í . Òàèèà áí áñòí 0,38 ááðí áí í í èí èòáèü- í í è èí í í áí ñàøèè çà +èáí ñèèà áçí í ñù è í í æáððáí áái èy áùèí áùí èà-áí í òí èüèí 0,30 ááðí . Áí áñòà ñ òáí í áí áðí äèí í ó-èðù- áàðü è òí , +òí ñí í áðàçí í í ðááèí æáí è ð 1 ááç. 5 § 18 Çàéí í à í î äððèyð ñóí í à áí ñóááðñòááí í ùð áí òàðèé äëy í ðááèüí í è í äððèé í à áí èáí à í ðááùøáòü ñóí í ó áí òí áí á ýòí è í äððèè à òá-áí èà áí - áà (í òí í ñeðáèüí ùé î áèñèè òí) .

Ááñùí à ñóááñòááí í í , +òí áí çí áùáí èà áùí èà-èáááðñy î äððè- yí á í í ðáááèáí í ùð áí èyð á í à-áèà èáèáí ááðí í áí áí áà. 15 Òááðá- èy í ðàçèááí ò ááðí áí ñèí áí Áóí ááñòááá í áúyáèyáð ðàçí áðù áí ñó- ááðñòááí í ùð ñðááñòá, èí òí ðùá áùááèy ðòñy èáæáí è í í èèðè-á- ñèí è í äððèè, èí á ð ð ù áé í ðááí í à èð í í èó-áí èà, í à í ðááñòí ýù èé áí á . Í äððèè á ñáí ð ð í +áðááü í áyçáí ù è 30 ñáí òyáðy òáèòü ááí áí - áà í ðááñòááèòü í ðàçèááí òó ááðí áí ñèí áí Áóí ááñòááá í ò-áð í á èñ- òí -í èèáð è í ðáñòí áí áái èè ñðááñòá, í í ñòóí èáøèð á í äððèéí ò ð èáññó . Ýòí ò ñðí è í í æáð áùòü í ðí áèáí í à òðè í áñyòá . Í ðè í á- í ðááñòááèáí èè í ò-áðà è 31 ááèááðy î äððèy òáðyáð í ðááí í à áí ñó- ááðñòááí í í à Òèí áí ñeðí áái èà í à í ðááñòí ýù èé áí á .

Áñèè áí çí áùáí èà ðáñòí áí á í äððèyí ðááèáí áí òèðí áái í à Çà- èí í á í î äððèyð, òí áí çí áùáí èà ðáñòí áí á èáí äëääòáí á èçáèðá- òáèüí ùð í èðóááð è áí çí áùáí èà ðáñòí áí á çáí èyí è í áù èí áí ðá- áðèèðóáðñy á Çàéí í á í áùáí ðáð . Èáí äëääò í í èçáèðáðáèüí í í ó í èðóááð, áùááèí óòüé èçáèðáðáèyí è á ñí î ðááðñòáèè ñ § 18 è § 20 Çàéí í à í áùáí ðáð (òðááí áái èà ñáí ðà 200 í í áí èñáé èèð, èí á ð - ù èð í ðááí áí èí ñà á áái í í ò èçáèðáðáèüí í í í èðóáá), èí áàð í ðááí í à í áðáðèáèüí ò ð èí í í áí ñàøè ð ð í í áñáí í ùð á òí áá èçáèðáðáèü- í í è èáí í áí èè ðáñòí áí á (ðáñòí áù èáí äëääòí á, áùááèí óòüð í äð- òèyí è, èí í í áí ñeðó ðòñy í í ñèááí èè è) . Ýòí ðáñí ðí ñòðáí ýáðñy òí èüèí í à òáð èáí äëääòí á, èí òí ðùá ñí áðáèè í à í áí áá 10% í í - áái í ùð í í èçáèðáðáèüí í í ó í èðóááð ááèñòáèèòáèüí ùð «í áðáùð» áí - èí ñí á . Á ýòí ñèó-áá á ñí î ðááðñòáèè ñ í í èí æáí èyí è Çàéí í à

í áùáí ðàð ï í è èì áðò ï ðàáí í à ï ï èó+áí èà 4 í àì áðèèò ï àðí è (2,05 áàðì) çà èàæáùé áì èì ñ, ï ðèçí áì í ùé áàéñòáèðáëüí ùì . Ñðàáñòáá àëÿ ÿòì áì ï ðàáòñì àððèááðòñÿ á áì ñòááðñòááí í ï ï áðá-æáðà. Æëÿ òì áì +òì áù ï ï èó+èòù ï ðè+èòáðù èáñÿ ááí æáí ùà ñðáá-ñòáá, èáì áèáàð áì èæáí á òá+áí èà ááóò í áááëü ï ï ñèá ñì çùáá Áóí -ááñòááá í àì ðááèòù á ï èññì áì í ï ï áèáá òì ááðáéñòáá ï ðáçèááí òó ááðì áì ñèí áì Áóí ááñòááá í ï á+èñéáí èè è áùí èáðà ñì ï òááñòááóð-ù èò ñòì ï èç áì ñòááðñòááí í ï áì áðáæáðà. Õì ááðáéñòáá, ï ï ñòó-ï èáø èá ñ ï ðì ï òñéí ï óéàçáí í ï áì ñðì èá, ï ñòáðòñÿ ááç ðáññì ï ò-ðáí èÿ. Èí ï èðáòì ùà ñòì ï ù áùí èáð ï òááëüí ùì èáì áèááðàì ï ï ðá-ááèÿðòñÿ è áùí èá+èááðòñÿ ï ðáçèááí òì ï Áóí ááñòááá.

Òáááðáðèÿ áì çì áù ááð çáì èÿì è í áù èí àì (í áù ááéí áì èÿì í áù èí) ñáÿçáí í ùà ñ ï áù áí ðáì è í áì áóí áèì ùà ðáñòì áù. Ëçááðæ-èè ï ï ï áðáñùééá ï ï +òì áùò ï òì ðááéáí èé (í ðáááùáí ðì ùò èçáá-ùáí èé, ñì ðááí +í ùò ï àòáðèáèí á è ò. ï.), à òáèæá ñòòì +í ùà +éá-í àì ï ðááéáí èÿ èçáèðàðáëüí ùò ó+áñòéí á (ááí ááí ùà ñðááñòáá í à ï èòáí èá) áì çì áù áðòñÿ çáì èÿì è í áù èí àì ï òóáì ðáçí áùò ï ò-+èñéáí èé. Ì ðè ï ðì ááááí èè çáì áëüí ùò è èí ï ï òí áëüí ùò áù áí-ðì á, à òáèæá ï áñòì ùò ðáçáðáí áóí í á, ï ðì áì áèì ùò ï áì ï áðáì áì-í ï ñ áù áí ðáì è á Áóí ááñòáá, ó+áñòáóðù èì çáì èÿì ðáñòì áù áì ç-í áù áðòñÿ +áñòè+í ï.

Ì ñòáéüí ùà ðáñòì áù, ñáÿçáí í ùà ñ ï ðì ááááí èáì áù áí ðì á, áì ç-í áù áðòñÿ ñ ó+áðì ï ï á+èñéáí èÿ òñòáì ï áéáí í ï è ñòì ï ù í à ï áì ï-áì èçáèðàðáëÿ. ÿðà ñòì ï à ñì ñòááéÿáð àëÿ í áù èí +èñéáí í ï ñòùð áì 100 òùñ. èçáèðàðáéáé 0,45 ááðì è àëÿ í áù èí +èñéáí í ï ñòùð áì èáá 100 òùñ. èçáèðàðáéáé — 0,70 ááðì.

Çà ï ðì ááááí èá ï ðì óááø èð òáááðáëüí ùò áù áí ðì á òáááðáðèÿ áì çì áñòèèá çáì èÿì ñèááóðù èá ñòì ï ù:

1949 á.	Æá ðáñòì áù ï ï ï ðì ááááí èð áù áí ðì á í áñèè çáì èè
1953 á.	4 630 000 ï àðí è (2 367 000 ááðì)
1957 á.	5 255 000 ï àðí è (2 687 000 ááðì)
1961 á.	6 838 000 ï àðí è (3 496 000 ááðì)
1965 á.	8 886 000 ï àðí è (4 543 000 ááðì)
1969 á.	12 200 000 ï àðí è (6 238 000 ááðì)
1972 á.	24 184 000 ï àðí è (12 365 000 ááðì)
1976 á.	36 613 000 ï àðí è (18 209 000 ááðì)
1980 á.	47 269 000 ï àðí è (24 168 000 ááðì)
1983 á.	57 612 000 ï àðí è (29 457 000 ááðì)
1987 á.	59 252 000 ï àðí è (30 295 000 ááðì)
1990 á.	90 426 000 ï àðí è (46 234 000 ááðì)
1994 á.	98 672 000 ï àðí è (50 450 000 ááðì)
1998 á.	114 297 000 ï àðí è (58 439 000 ááðì)

Ãèààà VIII. Ãî èî ñî ààí èà è ì ì àààààí èà èòì ãî à àùáí ðí à

§ 1. Ì ðÿáí è èçáí òí àèáí èÿ èçáèðàòáèüí ùò áðèèàòáí áé

Ãæáí ùì øããì ì à ì ì àãí òí àèà àùáí ðí à ÿæÿàòñÿ èçãí òí àèáí èà èçáèðàòáèüí ùò áðèèàòáí áé è èí ì ààðòí à æÿ ãí èí ñî ààí èÿ (æí æá-í èÿ èçáèðàòáèüí ùò áðèèàòáí áé). Ýòì ì òí àãáí ì è èí ì ì àòáí òèè èçáèðàòáèüí ùò ì ðãáí ì à. Èçáèðàòáèüí ùé áðèèàòáí ù, èí òí ðúé ì ðããí òáàèÿàò ñî áí è èèñòí è ááèí è èèáí ááèí ààòí è áóì àãè àáèè-èí ì è ì ì ì áí ùøáé ì àðà 21 ½ 29,7 ñì , ñî àáðæèò:

— æÿ àùáí ðí à à èçáèðàòáèüí ì ì ì èðòáá — òáì èèèè çàðáàè-ñòðèðí àáí ì ùò à àáí ì ì ì ì èðòáá èáí àèààòí à; àñèè èáí àèààò áùè àùááèí òò ì àðòèáé, òí ì àèì áí ì àáí èà ñî ì òáàòñòáòð-ùáé ì àðòèè è àá ñî èðàùáí ì ì à ì àçááí èà ì ðè ì àèè-èè òàèí àí àí ; à ì ñòàèüí ùò ñèó-àÿò ðÿáí ì ñ èì áí àì èáí àèààòà óéàçùáààòñÿ ñî ì òáàòñòáòð-ùáá òñèí àí ì à ì áí çí à-áí èà;

— æÿ àùáí ðí à ì ì çáì àèüí ùì ñî èñèàì — ì àèì áí ì àáí èà ì àð-òèè, àùááèí òáø èò çàðáàèñòðèðí àáí ì ùà çáì àèüí ùà ñî èñèè, è èò ñî èðàùáí ì ì à ì àçááí èà ì ðè ì àèè-èè òàèí àùò; òàèæà óéàçùáàòñÿ òáì èèèè ì àðàùò ì ÿòè èáí àèààòí à ñî èñèà.

Ì ì ñèááí ààòáèüí ì ñòù çáì àèüí ùò ñî èñèí à ì àðòèè, ì ðããí òáà-èáí ì ùò à Áóí àáñòáá è óéàçùáááí ùò à áðèèàòáí à, ì ì ðããáèÿàòñÿ +èñèí ì àòí ðúò àí èí ñî à, ì ì èó-áí ì ùò ÿòèì è ì àðòèÿì è à àáí ì ì è çáì èà ì à ì ì ñèááí èò àùáí ðáò à Áóí àáñòáá. Ì ì ñèá ÿòèò ñî èñèí à óéàçùáàòñÿ àðòáèá çáì àèüí ùà ñî èñèè à àèòáàèòí ì ì ì ì ðÿáéá ì àçááí èé ì ðããí òáàèèáø èò èò ì àðòèè.

Ã èàæáí ì èçáèðàòáèüí ì ì ó-áñòèá èçáèðàòáèüí ùà áðèèàòáí è áí èæí ù áùòù ì àèí àèí àí àí òáàòà è áí áøí àáí àèàà. Èí ì àáðòù æÿ àèí æáí èÿ èçáèðàòáèüí ùò áðèèàòáí áé ì ðè èñì ì èüçí àáí èè èçáèðàòáèüí ùò óðí àí èæí ù ñî ñòáèÿòù 11,4 ½ 16,2 ñì è áùòù ñî àáæáí ù àááí ì ñòááí ì ì è ì à-àòùð çáì èè. Àèÿ àí èí ñî ààí èÿ ì ì ì ì ì ì òáòáí ì àèáí à ì ñî àáÿ òí ðí à èí ì àáðòí à.

§ 2. Ì ì àãí òí àèà è ì ðí àáááí èð áí èí ñî ààí èÿ

Çááàðøáàòñÿ ÿòáí ì ì àãí òí àèè è àùáí ðáì ì ì ì ààùáí èáì èçáè-ðàòáèáé ì òí ì ñèòáèüí ì ì ì à-àèà è ì èí ì ì -áí èÿ àðáì áí è àí èí ñî àá-í èÿ, ì àñòí ðãñì ì èí æáí èè èçáèðàòáèüí ùò ó-áñòèí à è ì ì ì àùáí èÿ àèÿ àí èí ñî ààí èÿ; àì àñòí óéàçáì èÿ ì à ì àñòí ðãñì ì èí æáí èà èçáè-ðàòáèüí ì àí ò-áñòèá è ì ì ì àùáí èÿ àèÿ àí èí ñî ààí èÿ ì ì æàò áùòù ñááèáí à ññùèèà ì à ñî ì òáàòñòáòð-ùéà àáí ì ùà à èçááùáí èè ì àù-áí ðáò. Ì ì ì ààùáí èà èçáèðàòáèáé ì ðí èçáí àèòñÿ àáì èí èñòðáòèáé

í áù èí í á í í çáí áá òáñòí áí áí ÿ áí áí ÿ áù áí ðí á. Í ðè ÿòì ì áá-
ì èí èñòðàòèÿ í áù èí òèàçùáááò í à òí :

— ÷òí èçáèðàòáèüí í áèááááò í áí èí «í áðáùì » è í áí èí «áòí-
ðùì » áí èí ñí ì ;

— ÷òí èçáèðàòáèüí ùá áðèèáòáí è í òèòèáèüí í í òí á-áòáí ù è
í ðèáí òí áèáí ù á í ì ì áù áí èè áèÿ áí èí ñí ááí èÿ;

— èáèòð èí òí ðí áòèð ñí ááðæò èçáèðàòáèüí ùé áðèèáòáí ù è
èáè ááí í áí áòí áèí í çáí í èí ÿòù;

— èáèèì í áðàçì ì í ñòù áñòáèÿáòñÿ áí èí ñí ááí èá í í í ðèðáí è-
òáèüí ì ì ó óáí ñòí ááðáí èð è í ñí ááí í í èáè áí èí ñí ááòù í í í í ÷òá;

— ÷òí ñí áèáíí í í. 4 § 14 Çáèí í à í áù áí ðáò èáæáùé èçáèðà-
òáèü í í æáò ðááèèçí ááòù ñáí á í ðááí áí èí ñá òí èüèí ááèí í æáù è
òí èüèí èè-í í ;

— ÷òí ñí áèáíí í í. 1 è 3 § 107a Óáí èí áí í áí èí ááèñà ÓÐÁ èè-
òí, èí òí ðí á í áí ðááí ì í ÷í í áí èí ñóáò èèáí èí á-á ñí í ñí áñòáòáò
í í èó-áí èð èí æí ùò ðáçòèüòáòí á áù áí ðí á èèáí òáèüñèòèèèðòáò
ðáçòèüòáòù áí èí ñí ááí èÿ èèè í ùòááòñÿ ñí ááðòèòù èáèí é-èèáí
èí í é í í áí áí ùé í í ñòóí í é, í í áèáæèò í áèàçáí èð èèòáí èáì ñáí-
áí áù í á ñòí é áí í ÿòè èáò èèáí ááí áæí ùì òòðáòí ì .

Í í í ááù áí èá í í ðí ááááí èè áù áí ðí á áí èæáí í áùòù áù ááó áí í
í áðáá í á-áèí ì áí èí ñí ááí èÿ á çááí èè, èèáí í ðè áòí áá á çááí èá,
ááá í áòí áèòñÿ í ì ì áù áí èá áèÿ áí èí ñí ááí èÿ. Ë èçááù áí èð í ðè-
èááááòñÿ èçáèðàòáèüí ùé áðèèáòáí ù á èá-áñòáá í áðàçòá.

§ 3. Í í ðÿáí è í ðí ááááí èÿ áí èí ñí ááí èÿ

Áí èí ñí ááí èá í à èçáèðàòáèüí ùò ó-áñòèáò í áù-í í í í á-èí ááòñÿ
á 8 ÷áñ. è í ðí áí èæááòñÿ áí 18 ÷áñ. Á èñèèð-èòáèüí ùò ñèó-áÿò,
áñèè òí áí òðááóðò í ñí áù á í ðè-èí ù, çáí áèüí ùé ðóèí áí áèòáèü
í í í ðí ááááí èð áù áí ðí á í í æáò óñòáí í áèòù áí èáá ðáí í áá í á-áèí
áí èí ñí ááí èÿ. Í í áí çí í æí í ñòè í áù èí ù í ðááí ñòááèÿðò í ì ì áù á-
í èá áèÿ áí èí ñí ááí èÿ á çááí èè í áñòí í é ááí èí èñòðàòèè. Á èáæ-
áí ì í ì ì áù áí èè áèÿ áí èí ñí ááí èÿ ááí èí èñòðàòèÿ í áù èí ù óñòá-
í ááèèááò í áí ó èèè í áñèí èüèí èçáèðàòáèüí ùò èááèí . Ëçáèðà-
òáèüí ùá èááèí ù áí èæí ù áùòù í áí çðááááí ù ñí ñòí èá í ðááèáí èÿ
èçáèðàòáèüí í áí ó-áñòèá. Á èááèí á áí èæí ù í áòí áèòùñÿ èáðáí -
áàò èèáí òáðèèí ááÿ ðó-èá.

Ááí èí èñòðàòèÿ í áù èí ù áí èæí à í í çááí òèòùñÿ í í áèè-èè í á-
í áòí áèí í áí èí èè-áñòáá èçáèðàòáèüí ùò óðí è èò ñí í òááòñòáèè
óñòáí í áèáí í ùì í í ðí áòèááí . Ñòí è, çá èí òí ðùì ðáñí í èááááòñÿ
í ðááèáí èá èçáèðàòáèüí í áí ó-áñòèá, áí èæáí áùòù áí ñòóí áí ñí

ānāō nōī đī ī . Ēçāēđāōāēūī āy ōđī ā ōñōāī āāēēāāāōñy đyāī ī nī nōī - ēī ī ēēāī í ā í āī .

Ī đāāñāāāōāēūī ī đāāēāī ēy ī āūyāēyāō āī ēī nī āāī ēā ī ōēđūōūī ē ī āī ī ī ēī āāō +ēāī āī ī đāāēāī ēy ī ā ēō ī āyçāī ī ī nōē nī āēpāāōū āāñī đēñōđāñōī ī nōū ē ēī ī ōēāāī ōēāēūī ī nōū ī đē ī nōū āñōāēāī ēē nāī ēō ī ī ēī ī ī ī +ēē. Ī āđāā ī ā+āēī ī āī ēī nī āāī ēy ī đāāñāāāōāēūī ī đāāēāī ēy (ī ī æā đōēī āī āēōāēūī ī đī āāāāī ēy āūāī đī ā ī ī ēçāē-đāōāēūī ī ī ō ō+āñōēō) āī ī nēō ēñī đāāēāī ēy ā nī ēñī ē ēçāēđāōāēāē āāī ī ī āī ō+āñōēā nī āēāñī ī ī āđā+ī p āūāāī ī ūō ī ī nēā āāī çāēđū-ōēy ī ōēđāī ēōāēūī ūō ōāī nōī āāđāī ēē. Çāōāī ī đāāēāī ēā ēçāēđā-ōāēūī ī āī ō+āñōēā ōāāæāāāōñy ā ōī ī , +ōī ēçāēđāōāēūī āy ōđī ā ī ōñōā, ī đāāñāāāōāēūī ī đāāēāī ēy çāēđūāāāō ōđī ō ēđūōēī ē. Ēçāē-đāōāēūī āy ōđī ā í ā āī ēāī ā āūōū ī ōēđūōā āī ī ēī ī +āī ēy āī ēī nī - āāī ēy.

Āūāī đū ī đī āī āyōñy ī ōāēē+īī. Āī āđāī y āī ēī nī āāī ēy, ā ōāēāā ā ōī āā ōñōāī ī āēāī ēy đāçōēūōāōī ā āūāī đī ā, ēāæāūē ēī āāō āī nōōī ā ī ī ī āūāī ēā āēy āī ēī nī āāī ēy, āñēē yōī í ā ī āōāāō ī đī āāāāī ēp āūāī đī ā. Ī đāāēāī ēā ēçāēđāōāēūī ī āī ō+āñōēā ī ī æāō ōāāēēōū ēç ī ī ī āūāī ēy āēy āī ēī nī āāī ēy ēēō, ī āđōøāpūēō ī ī đyāī ē ē nī ī - ēī ēñōāēā.

Ēī āāā ēçāēđāōāēūī āōī āēō ā ī ī ī āūāī ēā āēy āī ēī nī āāī ēy, āī ō āđō+āpō ēçāēđāōāēūī ūē āpēēāōāī ū ē ēī ī āāđō āēy āēī æāī ēy āpēēāōāī y. Ī ī nēā yōī āī ī ī í āī đāāēyāōñy ā ēçāēđāōāēūī ōp ēā-āēī ō. Çāēī ī ī āūāī đāō ōđāāōāō nī āēpāāī ēy ōāēī ū āī ēī nī āāī ēy. Ī đāāēāī ēā ēçāēđāōāēūī ī āī ō+āñōēā āī ēāī ī ī đēī yōū í āī āōī āē-ī ūā ī āđū, +ōī āū çāī ī ēī āī ēā ēçāēđāōāēāī ēçāēđāōāēūī ī āī āpē-ēāōāī y ē āēī æāī ēā āāī ā ēī ī āāđō ī nōū āñōāēyēī nū āāç đēñēā í ā-āēpāāī ēy çā yōēī . Ēī ī āāđōū n āpēēāōāī yī ē āī ēāī ū ī ī ōñēāōū-ñy ā ēçāēđāōāēūī ūā ōđī ū, āāđāī ōēđōpūēā nī ōđāī āī ēā ōāēī ū āūāī đī ā. Āñēē ēçāēđāōāēūī í ā ōī āāō +ēōāōū ēēē āñēāāñōāēā nāī ēō ōēçē+āñēēō í āāī nōāōēī ā í ā ā nī nōī yī ēē nāī ī nōī yōāēūī ī çāī ī ē-ī ēōū āpēēāōāī ū, āēī æēōū āāī ā ēī ī āāđō ē ī āđāāāōū āāī đōēī āī -āēōāēp ī ī ī đī āāāāī ēp āūāī đī ā ēēē ēē+ī ī ī ōñōēōū ēī ī āāđō ā ōđī ō, ī ī ī ī æāō āī nī ī ēüçī āāōñy ī ī ī ī ūūp āđōāī āī ēēōā. Ā ī n-ōāēūī ūō nēō+āyō ā ēçāēđāōāēūī ī ē ēāāēī ā āñāāā āī ēāāī í āōī -āēōñy ōī ēūēī ī āēī ēçāēđāōāēū ē nōī ēūēī āđāī āī ē, nēī ēūēī āī ō í āī āōī āēī ī āēy çāī ī ēī āī ēy ēçāēđāōāēūī ī āī āpēēāōāī y.

Ī ī nēā çāī ī ēī āī ēy ēçāēđāōāēūī ī āī āpēēāōāī y ēçāēđāōāēū ī ī āōī āēō ē nōī ēō, āāā đāçī āūāāōñy ī đāāēāī ēā ēçāēđāōāēūī ī āī ō+āñōēā, ē ī ōāāāō nāī ā ēçāāūāī ēā ī āūāī đāō. Āñēē ōāēī āī ā ī ō-ñōōñōāōāō, āāī ī đī nyo ī đāāūyāēōū āī ēōī āī ō, ōāī nōī āāđyūpūēē āāī ēē+ī ī nōū. Ēāē ōī ēūēī nāēđāōāđū ī đāāēāī ēy ī āēāāō ōāī ēēēp

èçáèðààèüí à ñì èñéà èçáèðààèüí è áóääò òñòáì í áéáì í í àèè-èà í ðàáà áì èì ñà ó ááì í í áì èçáèðààèüí è í òñòòñòàèà í ñì í ááì èè è í ðéàçò á áì èì ñì ááì èè, í ðááñááààèüí í ðááéáì èÿ í í çáì èÿàð èçáè-ðààèþ í í áì èòè è óðí á è í í òñòèòü èí í ááðò ñ èçáèðààèüí ùì áþèèàðáì áì . Ñáèðààðü í ðááéáì èÿ í òì á-áàò í í áá-ó áì èì ñà ááì - í ùì èçáèðààèüí à ñì èñéà èçáèðààèüí.

Ëçáèðààèüí áì èì ñóáò: *ñáì èì «í áðáùì» áì èì ñì í*, ñòàáÿ í à èçáè-ðààèüí í ì áþèèàðáì á èðáñò èèè èí ùì í áðáçì í , +áðèí í áì çì á-áÿ èáì áèáàðà, çà èí òì ðí áì í í áì èì ñóáò; *ñáì èì «á òí ðüì» áì èì ñì í* çà çáì áèüí ùé ñì èñì è èáì áèáàðí á, í òì á-áÿ ááì èðáñòì èèè èí ùì í áðáçì í , +áðèí í áì çì á-áÿ í à èçáèðààèüí í ì áþèèàðáì á ñì èñì è, çà èí òì ðüé í í áì èì ñóáò.

Í ðááéáì èà èçáèðààèüí í áì ó-áñòèà í áÿçáì í í á áì í òñéàòü è áì èì ñì ááì èþ èçáèðààèüí, èí òì ðüé:

— í á áì áñáì á ñì èñéè èçáèðààèüí è í á èì áàò í ðèðáì èòàèü-í í áì óáì ñòì ááðáì èÿ;

— í á í ðááÿáèðò í ðèðáì èòàèüí í á óáì ñòì ááðáì èà, òí òÿ á ñì è-ñéà èçáèðààèüí í ðí ðèá ááì òáì èèèè ñòì èò í òì áðèà, +òí í í áì -èì ñóáò í í í ðèðáì èòàèüí í ì ó óáì ñòì ááðáì èþ;

— óáà èì áàò í òì áðèó í í í áá-a áì èì ñà á ñì èñéà èçáèðààèüí, áñèè òí èüèí í í í á áì èáæàð, +òí áùá í á áì èì ñì ááè;

— í ì ì áðèè ñáì è áþèèàðáì ü èèè í í èì æèè ááì á èí í ááðò áì á èçáèðààèüí í è èááèí ü;

— áèí æèè ñáì è èçáèðààèüí ùé áþèèàðáì ü í á á í òèèèèèüí ùé èí í ááðò áèÿ áþèèàðáì áé èèè á í òèèèèèüí ùé èí í ááðò, èí òì ðüé, í áì áèí, á ñèèò ðáçèè-í üò èçí áðáæáì èè ÿáì í í òèè-ááòñÿ í ò í ñ-òàèüí üò òàèèì í áðáçì í , +òí ÿòí í í ááò í í áðááèòü í ðèí èèí ó òáèí í áì áì èì ñì ááì èÿ, èèè èí òì ðüé ñì ááðæèð ÿáì í í ñÿçáì ùé í ðááì áð.

Áñèè èçáèðààèüí èñì í ðèèè ñáì è èçáèðààèüí ùé áþèèàðáì ü, í í í ááì ñì í ððò ñááèèè ááì èèè èí í ááðò í áì ðèáì áì ùì , í í òðá-áì ááì èþ áì ó áì èæáì áùòü áðó-áì í í áùé èçáèðààèüí ùé áþèèàðáì ü è í ðè í áì áóí áèì í ñòè í í áùé èí í ááðò áèÿ áì èì ñì -ááì èÿ.

Ëèòí, èì áþùáá í ðèðáì èòàèüí í á óáì ñòì ááðáì èà, í áçùááàð ñáì þ òáì èèèþ, í ðááÿáèÿàð áì èòí áì ò, óáì ñòì ááðÿþùéè ááì èè-í í ñòü, è í áðáááò í ðèðáì èòàèüí í á óáì ñòì ááðáì èà í ðááñáá-òáèþ í ðááéáì èÿ èçáèðààèüí í áì ó-áñòèà. Í í ñéááì èè í ðí ááðÿàð í ðèðáì èòàèüí í á óáì ñòì ááðáì èà. Á ñèó-áá áì çì èèí í ááì èÿ ñì í í á-í èÿ á ááèñòàèèèüí í ñòè óáì ñòì ááðáì èÿ èèáì á çàèí í í ì áèááá-í èè èì í ðááéáì èà èçáèðààèüí í áì ó-áñòèà í í áì çì í áèí í ñòè í ðí ÿñí ÿàð áì çì èèèèèè ñì í í áì èÿ è í ðèí èì áàò ðáðáì èà í áì í òñ-

ēā ēēāī ī ā ī ōēāçā ā āī ī ōñēā ē āī ēī nī āāī ēþ ī đāāūýāēōāēý ī ōēđā-
ī ēōāēūī ī āī ōāī nōī āāđāī ēý. Āāī ī āý ī đī ōāāōđā ī ī āēāæēō āī āñā-
ī ēþ ā ī đī ōī ēī ē ī ī đī āāāāī ēē āūāī đī ā. Ī đāāñāāāōāēū ī đāāēā-
ī ēý ī nōāāēýāō ó nāāý ī ōēđāī ēōāēūī ī ā ōāī nōī āāđāī ēā āāæā ā
ñēō-āā ī ōēāçā ēçāēđāōāēþ ā āī ēī nī āāī ēē.

§ 4. Āēūōāđī āōēāī ūā nī ī nī āū ī đī āāāāī ēý āī ēī nī āāī ēý

Ñī āōēāēūī ūā ōñōđī ēñōāā āēý āī ēī nī āāī ēý. Āēý ī āēāā-āī ēý ī ī-
āā-ē ē ī ī āñ-āōā āī ēī nī ā āī āñōī ēçāēđāōāēūī ūō āþēēāōāī āē,
ēī ī āāđōī ā ē ōđī ī ī āōō ī đēī āī ýōñý nī āōēāēūī ūā ōñōđī ēñōāā
āēý āī ēī nī āāī ēý. Ñī āōēāēūī ūā ōñōđī ēñōāā āī ēāī ū ī āāñī ā-ē-
āāōū ōāēī ó āī ēī nī āāī ēý. Ēō ēī ī nōđōēōēý āī ēāī ā āūōū ī ōēōē-
āēūī ī đaçđāōāī ā āēý ī ōāāēūī ūō āūāī đī ā ēēē āēý āñāō āōāōū ēō
āūāī đī ā ā āāđī āī ñēēē Āōī āāñōāā. Ōāēī ā đāōāī ēā ī đēī ēī āāō
Ōāāāđāēūī ī ā ī ēī ēñōāđñōāī āī ōōđāī ī ēō āāē ī ī çāýāēāī ēþ ēçāī-
ōī āēōāēý ōñōđī ēñōā. Āēý ī đēī āī āī ēý ī ōēōēāēūī ī đaçđāōāī ī ī ē
ēī ī nōđōēōēē āēý āī ēī nī āāī ēý ōđāāōāōñý nī āēāñēā Ōāāāđāēūī ī āī
ī ēī ēñōāđñōāā āī ōōđāī ī ēō āāē. Ñī āēāñēā ī ī æāō āāāāōūñý ēāē ī ā
ī ōāāēūī ūā, ōāē ē ī ā āñā ī đāāñōī ýū ēā āūāī đū.

Ōāāāđāēūī ī ā ī ēī ēñōāđñōāī āī ōōđāī ī ēō āāē ōī ī ēī ī ī ī-āī ī
ēçāāāāōū ī đāāī āūā ī đāāī ēñāī ēý, ī ā ōđāāōþū ēā ī āī āđāī ēý Āōī-
āāñōāā, ñ āāōāēūī ūī ē ī ī ēñāī ēýī ē, ēāñāþū ēāñý:

- 1) ōñēī āēē ī ōēōēāēūī ī āī đaçđāōāī ēý ī ā ēī ī nōđōēōēþ ōñō-
đī ēñōā āēý āī ēī nī āāī ēý, ā ōāēæā ī òī āī ū āāī ī āī đaçđāōā-
ī ēý;
- 2) ī đī ōāāōđū ī ōēōēāēūī ī āī đaçđāōāī ēý ī ā ī đāāēāāāāī ōþ
ēī ī nōđōēōēþ ōñōđī ēñōāā;
- 3) ī ī đýāēā ēñī ūōāī ēē ýēçāī ī ēýđā ōñōđī ēñōāā āēý āī ēī nī āā-
ī ēý āēý ōñōāī ī āēāī ēý āāī nī ī ōāāōñōāēý ī ōēōēāēūī ī đaçđāōāī-
ī ī ē ēī ī nōđōēōēē;
- 4) ī ōāēē-ī ī ē āī đī āāōēē ōñōđī ēñōāā āēý āī ēī nī āāī ēý ī āī ī-
ñāāñōāāī ī ī ī āđāā āāī ī đēī āī āī ēāī ;
- 5) ī ī đýāēā āūāā-ē ī ōēōēāēūī ī āī nī āēāñēý ī ā ī đēī āī āī ēā
ōñōđī ēñōāā āēý āī ēī nī āāī ēý, ā ōāēæā ī ōçūāā ē ī òī āī ū āūāāī ī ī-
āī nī āēāñēý ī ā ī đēī āī āī ēā;
- 6) ī nī āāī ī ī nōāē ī đī ōāāōđū āī ēī nī āāī ēý, āūçāāī ī ūō ī đēī ā-
ī āī ēāī ōñōđī ēñōāā āēý āī ēī nī āāī ēý.

Ī đāāī āūā ī đāāī ēñāī ēý, ōēāçāī ī ūā ā ī ōī ēōāō 1 ē 3, ēçāāþōñý
ī ī nī āēāñī āāī ēþ ñ Ōāāāđāēūī ūī ī ēī ēñōāđñōāī ī ýēī ī ī ēēē ē
ōāōī ī ēī āēē. Ēñī ī ēūçī āāī ēā ōñōđī ēñōā āēý āī ēī nī āāī ēý ī ā
āī ēāī ī ī āđōōāōū ōāēī ó āī ēī nī āāī ēý.

Ìí èì ñí àáí èà íí íí-òá. Ëçáèðàòáëü, áí àñáí í Ùé á ñí èñí é èçáè-ðàòáëáé, ì í æàð èñí í èí èòü ñáí á èçáèðàòáëüí í á ì ðááí àí èì ñí àá-í èàì íí íí-òá, àñèè íí :

— á àáí ü áùáí ðí á í òñòòñòáóàð íí óáàæèòáëüí í é í ðè-+éí á, é èí òí ðí é í ðèí ààèáæèð í óáàø-àñòáèà áí àðáí ý í òí òñèà, è í áðí-æèðñý áí á ñáí àáí èçáèðàòáëüí í áí ó-+àñòéà;

— ì áðááòáè í à í í áí á ì àñòí æèòáëüñòáà è í á òñí àé í í èó-+èòü í òèðáí èòáëüí í á óáí ñòí ááðáí èà àëý áí èì ñí àáí èý á í í áí èçáè-ðàòáëüí í ì ó-+àñòéà;

— èç í ðí Òáññèí í áëüí Ùò í ðè-+éí èèè àñèááñòáèà áí èàçí è, í ðáèèí í í áí àí çðáñòá, Òèçè-+àñèèò í ááí ñòáðèí á èèè èí Ùò óáá-+èé í á ì í æàð í í ñàðèòü í àñòí àí èì ñí àáí èý.

Àëý áí èì ñí àáí èý í í í í-òá í áí áðí àèì í ñáàèàòü ñí í òááòñòáóð-ù èé çáí ðí ñ. Çáí ðí ñ í à í í èó-+áí èà í áí áðí àèì Ùò àëý áí èì ñí àáí èý í í í í-òá àí èóí áí òí á àí èæáí áùòü ñáàèáí çáàèááí áðáí áí í í ì-ááòñòááí í ì ó çà ó-+àð èçáèðàòáëáé í ðááí ó í áù èí Ù. Çáí ðí ñ í í-æàð áùòü ñáàèáí òñòí í èèè í èñüí áí í í. Í èñüí áí í áý Òí ðí à òí æ-ááñòááí í á òáèááðáí ì á, Òáèñò, ñí í áùáí èð í í í í áèèüí í é ñáýçè è èí Ùì í áðááá-+àì á ýèàèòðí í í é Òí ðí á. Í áí àèí çáí ðí ñ í í òáèá-Òí í ó í ááí í òñòèí . Èèòá ñ Òèçè-+àñèèí è í ááí ñòáðèáí è í í áóð ñáà-èàòü çáí ðí ñ ñ í í í í Ùùð áðóáèð èèò. Áí èóí áí òü àëý áí èì ñí àáí èý í í í í-òá ì í æí í í í èó-+èòü í áðáá áùáí ðáí è áí 18 +àñ. í ýòí èòü. Àñèè èèòí, ñí áèððáð-ù ááñý áí èì ñí ààòü í í í í-òá, áí àçáí í í çááí-èáèí èèè á ñèèò èí Ùò òðóáí í ñòáé í á ì í æàð í í ñàðèòü í àñòí àí èì-ñí àáí èý, òí í í í í í æàð ýòí ñáàèàòü áí 15 +àñ. í áèáí óí á áí ý áù-áí ðí á.

Áùáá-+à áí èóí áí òí á í à ì ðááí àí èì ñí àáí èý í í í í-òá ì í æàð í í ñèááí áàòü òí èüèí í í ñèá ðáàèñòáðòèè èáí àèááðí á è çáí àëüí Ùò èèñòí á í í èçáèðàòáëüí Ùì ó-+àñòéáí è í òí á-+àòüááí èý èçáèðà-òáëüí Ùò áðèèáòáí áé.

Ëçáèðàòáëü, àí èì ñòð-ù èé í í í í-òá, í í èó-+àò ñèááòð-ù èà áí-èóí áí òü:

- óáí ñòí ááðáí èà í à ì ðááí àí èì ñí àáí èý í í í í-òá;
- èçáèðàòáëüí Ùé áðèèáòáí ü;
- í Òèèèáëüí Ùé èí í ááðò àëý èçáèðàòáëüí í áí áðèèáòáí ý;
- í Òèèèáëüí Ùé í í-òí áùé èí í ááðò;
- í í áðí áí òð í àí ýòèò àëý áùáí ðí á í í í í-òá, á èí òí ðí é í à-àèýáí í ðáññèàçáí í, +òí áí èæáí áàèàòü áí èì ñòð-ù èé í í í í-òá èç-áèðàòáëü.

Èèòí, áí èì ñòð-ù áá í í í í-òá, èè-+í í áàèáàð í òí áðèò á èçáèðà-òáëüí í ì áðèèáòáí á, çàòáí í à óáí ñòí ááðáí èè í í ðááá àí èì ñí àá-í èý í í í í-òá á í èñüí áí í í ì áèáá èéýòááí í í çáááðýàð, +òí èçáè-

đāōāēūī ūē āḃēēāōāī ū çāī ī ēī āī ēī ēē-ī ī ē ā ī ī ēī ī ī nī ī ōāāōñō-
āēē nī āāī āī ēāē. Çāōāī ī ī ēēāāāō nāī ā ōāī nōī āāđāī ēā ī ī đāāā
āī ēī nī āāī ēy ē ēçāēđāōāēūī ūē ēī ī āāđō nī āēī çāī ī ūī ā ī āāī ēç-
āēđāōāēūī ūī āḃēēāōāī āī ā ōñōāī ī āēāī ī ī āī ī āđāçōā ī ī-ōī ā ūē
ēī ī āāđō, çāēēāēāāō āāī ē ī ōī đāāēyāō ī ī ī ī-ōā. Ēī ī āāđō āī ēçāī
ā ūōū ī ōī đāāēāī nāī āāđāī āī ī ī, ò. ā. ī ōī đāāēāī ēā āī ēçāī ī ī đēēōē
ī ā ī ī çāī āā -āī ā āāī ū ā ūāī đī ā āī 18 -āñ., ī ēđōāēī ī ī ō đōēī āī -
āēōāēḃ ī ī ī đī āāāāī ēḃ ā ūāī đī ā ōī āī ēçāēđāōāēūī ī āī ī ēđōāā, ā
ēī ōī đī ī ā ūēī ā ūāāī ī ōāī nōī āāđāī ēā ī ī đāāā ī ā yōī ò āēā ī ī āā-
-ē āī ēī nā. Ī ī đāñī ī đyçāī ēḃ ī đāāēōāēūñōāā çāī ēē ēēē ī āçī ā-
-āī ī ī āī ēī āāāī ī nōāā ā đī ēē ī ēđōāēī ī āī đōēī āī āēōāēy ī ī ī đī-
āāāāī ēḃ ā ūāī đī ā ī ī āōō ā ūñōōī āōū ī đāāī ū ī ā ūēī ū, ā ūāāāø ēā
ōāī nōī āāđāī ēā ī ī đāāā āī ēī nī āāī ēy ī ī ī ī-ōā.

Ēçāēđāōāēūī ūā āī ēōī āī ō ū ā ī nī ā ūō ī ī-ōī ā ūō ēī ī āāđōāō ī ā-
đāñ ūēāḃōñy ōāāāđāēūī ī ē ī ī-ōī ē āāñī ēāōī ī ēāē ī ā ū-ī ūā ī ēñū-
ī ā; ī nī āāy ōī đī ā ī āđāñ ūēēē ī ā āāī āēōñy. Āñēē ī ōī đāāēōāēū
çāēāāō ī āđāñēāōū ōāēī ā ī ēñūī ī āđōāī ē ōī đī ī ē ī āđāñ ūēēē, ōī
ī ī āī ēçāī ī āñōē ē nāyçāī ī ūā nī yōēī āī ī ī ēī ēōāēūī ūā đāñōī ā ū.
Çā āī nōāāēō ē ī āđāñ ūēēō ēçāēđāōāēūī ūō ī ēñāī Ōāāāđāōēy ī ā-
đā-ēñēyāō ōāāāđāēūī ī ē ī ī-ōā nī đāāñōāā, ī ī ēāāḃ ḃ ū ēāñy ēāē çā
ī ā ū-ī ūā ī ī-ōī ā ūā ī ōī đāāēāī ēy.

Ēāē ōī ēūēī ēñōāēēī āđāī y āī ēī nī āāī ēy, đōēī āī āēōāēū ī ī ī đī -
āāāāī ēḃ ā ūāī đī ā ā ēçāēđāōāēūī ī ī ō-āñōēā ī ā ūyāēyāō ī ā yōī ī .
Nī yōī āī ī ī ī āī ōā ē āī ēī nī āāī ēḃ ī ī āōō ā ūōū āī ī ō ūāī ū ōī ēūēī ōā
ēçāēđāōāēē, ēī ōī đ ūā ī āōī āyōñy ā ī ī ī ā ūāī ēē āēy āī ēī nī āāī ēy.
Āōī ā ā ī ī ī ā ūāī ēā āēy āī ēī nī āāī ēy āī ēçāī ā ūōū çāēđ ūō āī ōī āī
ī ī ī āī ōā, ēī āāā ī đī āī ēī nī ḃōḃō ī āōī āy ū ēāñy ā ī ī ī ā ūāī ēē āēy āī -
ēī nī āāī ēy ēçāēđāōāēē. Ī ī nēā yōī āī đōēī āī āēōāēū ī ī ī đī āāāā-
ī ēḃ ā ūāī đī ā ī ā ūyāēyāō ī ā ī ēī ī -āī ēē āī ēī nī āāī ēy.

§ 5. Ī ī đāāāēāī ēā đāçōēūōāōī ā ā ūāī đī ā

Nī đāçō çā ī ī nēā ī ēī ī -āī ēy āī ēī nī āāī ēy ī đāāēāī ēā ēçāēđā-
ōāēūī ī āī ō-āñōēā ōñōāī āāēēāāō đāçōēūōāō ū ā ūāī đī ā ā āāī ī ī ī
ēçāēđāōāēūī ī ī ō-āñōēā, ēī ī nōāōēđōy:

- -ēñēī ēēō, ī āēāāāḃ ḃ ū ēō ī đāāī ī āī ēī nā;
- -ēñēī ēēō, ī đēī yāø ēō ō-āñōēā ā āī ēī nī āāī ēē;
- -ēñēī āāēñōāēōāēūī ūō ē ī āāāēñōāēōāēūī ūō «ī āđā ūō» āī ēī -
nī ā;
- -ēñēī āāēñōāēōāēūī ūō ē ī āāāēñōāēōāēūī ūō «āōī đ ūō» āī ēī -
nī ā;

— ÷èñèí í ðàáí í Ûð çà í ðàáèüí í áí èáí àèààðà ááèñòàèðàèüí Ûð «í áðáÛð» áí èí ñí á;

— ÷èñèí í ðàáí í Ûð çà í ðàáèüí Ûá çàí àèüí Ûá ñí èñèè ááèñòàè-ðàèüí Ûð «áðí ðÛð» áí èí ñí á.

Áí èí ñí ááí èà ñ-èðààçñý í áááèñòàèðàèüí Ûí , áñèè èçáèðààèüí-í Ûé áðèèàðáí ü:

— í áóñòáí í áèáí í íáí í áðáçòà èèè ááèñòàèðàèáí á áðóáí ì èç-áèðààèüí í ì í èðóáá;

— í á çàí í èí áí ;

— í á í í çàí èýàð ñ í í èí í é óááðáí í í ñòùð óñòáí í àèòù áí èð èç-áèðààèü;

— ñí ááðæèð áí í í èí áí èà èèè óñèí àèà.

Á í áðáÛð ááóð ñèó-àýð í áááèñòàèðàèüí Ûí è ñ-èðàðòñý í áá áí-èí ñà. Èðí ì á òí áí , í ðè áí èí ñí ááí èè í í í í ÷ðà í áááèñòàèðàèüí Û-ì è ñ-èðàðòñý í áá áí èí ñà, áñèè èçáèðààèüí Ûé áðèèàðáí ü í áðí-áèòñý á èí í ááðòà í áóñòáí í áèáí í íáí í áðáçòà èèè á èí í ááðòà, ýá-í í í ðèè-áðùáí ñý í ð áðóáèð è í á í ááñí á-èááðùáí ðàéí ó áí èí ñí ááí èý, èèè á èí í ááðòà ñ í ð-àðèèáí í ðí ù óí Ûáááí Ûí í ðááí áðí ì . Áñèè èçáèðààèüí èñí í èüçí ááè òí èüèí í áèí áí èí ñ á èçáèðààèüí í ì áðèèàðáí á, í áí í ááí í Ûé áí èí ñ ñ-èðààçñý í áááè-ñòàèðàèüí Ûí .

Í áñèí èüèí ñí ááðæàüèòñý á èí í ááðòà èçáèðààèüí Ûð áðèèà-ðáí áé ðáññí áððèááðòñý èáè í áèí , áñèè í í è í áèí áèí áí çàí í èí á-í Û èèè áñèè çàí í èí áí òí èüèí í áèí èç í èð; á èí Ûð ñèó-àýð í í è ðáññí áððèááðòñý èáè í áèí èçáèðààèüí Ûé áðèèàðáí ü ñ ááóí ý í áááèñòàèðàèüí Ûí è áí èí ñáí è.

Áñèè èí í ááðò àèý èçáèðààèüí í áí áðèèàðáí ý í í ááí í óñòùí , òí í áá áí èí ñà ñ-èðàðòñý í áááèñòàèðàèüí Ûí è.

Í ðè áí èí ñí ááí èè í í í í ÷ðà í èññí à ñ èçáèðààèüí Ûí è áðèèa-ðáí ýí è í ðèèí í ýðòñý, áñèè:

— í èññí í ñ èçáèðààèüí Ûí áðèèàðáí áí í á í ðèøèí áí áðáí ý;

— á èí í ááðòà í òñóòñòáóáð óáí ñòí ááðáí èà í á í ðááí áí èí ñí áá-í èý èèè í í í í áááèñòàèðàèüí í ;

— á í í ÷òí áí ì èí í ááðòà í òñóòñòáóáð èí í ááðò àèý èçáèðààèü-í í áí áðèèàðáí ý;

— í á çáèèááí í í ÷òí áüé èí í ááðò èèè áèí ááí í Ûé á í ááí èí í-ááðò àèý èçáèðààèüí í áí áðèèàðáí ý;

— á í í ÷òí áí ì èí í ááðòà í áðí áèòñý í áñèí èüèí èí í ááðòí á ñ èç-áèðààèüí Ûí è áðèèàðáí ýí è, í í í òñóòñòáóáð ðááí í á èí ÷èñèí ááèñòàèðàèüí Ûð óáí ñòí ááðáí èé í í ðááá í á áí èí ñí ááí èà ñ í òí áð-èáí è í ñí í ðááòñòáóðùèð èèýðááí í Ûð çáááðáí èýð;

— èçáèðàòàēü èèè ī ī ī ī āāþūāā àì ó èèōī í ā ī ī ñòāāèèè ñāī þ ī ī āī èñü ī ī ā ñī ī òāāðñòāóþùèì èëýðāāī í ùì çāāāđāī ēāī í ā óāī - ñōī āāđāī èè ī ī ðāāā í ā āī ēī ñī āāī ēā;

— èñī ī èüçī āāī ēī ī āāðò äëý èçáèðàòàēüī ī āī áþèèāðāī ý í áóñ - òāī ī āēāī í ī āī ī áđāçòā;

— ēī ī āāðò äëý èçáèðàòàēüī ī āī áþèèāðāī ý ýāī ī ī ðèè-+āāðñý ī ò āðòāèð, +ðī āūçūāāāð ñāðūāçī ūā ī ī āñāī èý ī ī āððøāī èè òāé - í ū āī ēī ñī āāī èý, èèè ā ēī ī āāðòā í áōī äèðñý ī ò-+áòèēāī ī đī ù ó - ī ūāāāī ūé ī ðāāī āð.

Ī òī ðāāèðāèè ī ðèēī í áí í ūð èçáèðàòàēüī ūð ī èñāī ñ-+èðāþòñý í ā ī ðēī ýāøèì è ó-+āñðèý ā āūāī ðāð; èð āī ēī ñā ðāññī āððèāāþòñý ēāè í āī ī āāī í ūā.

Āī ēī ñā èçáèðàòàēý, ī đī āī ēī ñī āāāøāāī ī ī ī ī +ðā, í ā ýāëýþòñý í āāāèñòāèðāēüī ūì è āñèāāñòāèā āāī ñī āððè ī áđāā āī àì èèè ā āāī ū āūāī đī ā, èèè ā ðaçóèüðàðā èèøāī èý āāī èçáèðàòàēüī ī āī ī ðāāā ñī äēāñī ī § 13 Çāēī í ā ī āūāī ðāð.

Āñèāā çā òñòāī ī āēāī ēāī èòī āī ā āī ēī ñī āāī èý ðóēī āī äèðāēü ī ī ī đī āāāāī èþ āūāī đī ā òñōī ī ī áí áðī áóāð ðaçóèüðàðū āūāī đī ā ā ñī ī òāāðñòāóþùāì èçáèðàòàēüī ī ī ó-+āñðèā. Āī ī ī āī èñāī èý ī đī - òī ēī ēā āī ēī ñī āāī èý +ēāī ū ī ðāāēāī èý èçáèðàòàēüī ī āī ó-+āñðèā āī èāī ū āī çāāðæèāāðüñý ī ò ñī ī āūāī èè ī ðaçóèüðàðāð āī ēī ñī āā - í èý.

Ēāè òī èüēī òñòāī ī āēāī ū ðaçóèüðàðū āī ēī ñī āāī èý ī ī ó-+āñðèó, ðóēī āī äèðāēü ī ī ī đī āāāāī èþ āūāī đī ā ñī ī áúāāð í á ýòī ī āāī è - í èñðāðèèè í áúēī ū, ēī òī ðāý āī èāī ā ī ī āāāñðè í áúēā èòī äè āī - ēī ñī āāī èý ī ī āñāī ó-+āñðèāī āāī í í é í áúēī ū è ñī ī áúēðū ī ðā - çóèüðàðāð í èðóāēī ī ī ó ðóēī āī äèðāèþ ī ī ī đī āāāāī èþ āūāī đī ā. Āñèè ā í áúēī ā í áđāçī āāī òī èüēī ī āēī èçáèðàòàēüī ūé ó-+āñōī è, ðaçóèüðàðū āī ēī ñī āāī èý ñī ī áúāāð í èðóāēī ī ī ó ðóēī āī äèðāèþ ī ī ī đī āāāāī èþ āūāī đī ā ó-+āñðèī āūé ðóēī āī äèðāēü. Çāì äèüī ūé ðó - ēī āī äèðāēü ī ī ī đī āāāāī èþ āūāī đī ā ī ī æāð ðāññī ī ðýäèðüñý, +ðī - áú ðaçóèüðàðū āī ēī ñī āāī èý ā í áúēī āð, í òī ī ñýùèðñý è í āī ī ī ó ðāēī í ó, ñī ī áúāèèñü +áđāç āāī èī èñðāðèèþ āāī í ī āī ðāēī í ā.

Ñī ī áúāī ēā āī ñòāāèýāðñý ñāì ūì áúñððūì ñī ī ñī áī ī (ñ ī ī - ī ī ūþ òāēāōī í ā, òāèñā, òāēāāðāòā è ò. ī.). Ī ī ī āī èāī ī ñī āāð - æāðü +èñēī :

- èèò, í āēāāþùèð ī ðāāī ì āī ēī ñā;
- èèò, ī ðēī ýāøèð ó-+āñðèā ā āī ēī ñī āāī èè;
- āāèñòāèðāēüī ūð è í āāāèñòāèðāēüī ūð «í áđāūð» āī ēī ñī ā;
- āāèñòāèðāēüī ūð è í āāāèñòāèðāēüī ūð «āðī ðūð» āī ēī ñī ā;
- āāèñòāèðāēüī ūð «āðī ðūð» āī ēī ñī ā, ī òāāī í ūð çā èāæāūé çāì äèüī ūé ñī èñī è.

Í èðóæí í è ðóèí áí àèòáèü í í í ðí ááááí èþ áúáí ðí á òñòáí ááèè-
 ááàò, èñòí äý èç ñðí +í úò ñí í áúáí èé ááí èí èñòðàòèé í áú èí è
 ó-áñòèí áúò ðóèí áí àèòáèáé, í ðááááðèòáèüí úá ðáçóèüòàòú áí èí-
 ñí ááí èý á èçáèðàòáèüí í í í èðóáá è ñí í áúááò èò çáí àèüí í í ó ðó-
 èí áí àèòáèþ í í í ðí ááááí èþ áúáí ðí á, óéαçúááý í ðè ýòí í , éáèí é
 éáí àèááò í í í èðóáó èçáðáí . Çáí àèüí úé ðóèí áí àèòáèü í í í ðí áá-
 ááí èþ áúáí ðí á, í í èó-èá è í áí áú èá ñí í áúáí èý èç í èðóáí á çáí -
 èè, èçááúááò Óáááðáèüí í áí ðóèí áí àèòáèý í í í áááèáø èò á í èðó-
 ááò éáí àèááòð è í ðááááðèòáèüí úá ðáçóèüòàòú áí èí ñí ááí èý í í
 çáí àèüí úí ñí èñèáí . Óáááðáèüí úé ðóèí áí àèòáèü í í í ðí áááá-
 í èþ áúáí ðí á í á í ñí í áá ñðí +í úò ñí í áúáí èé òñòáí ááèèááò
 í ðááááðèòáèüí úá ðáçóèüòàòú áúáí ðí á í á Óáááðáèüí í é òáððèòí -
 ðèè.

Óáí áðáí áí áí í á èçáèðàòáèüí í í ó-áñòèá ñí ñòááèýáòñý í ðí òí -
 èí è òñòáí í áèáí í í áí í áðáçòá í í ðí ááááí èè áí èí ñí ááí èý è òñòá-
 í í áèáí èè ááí èòí áí á. Í ðí òí èí è í í áèáèèò í áí áðáí èþ è í í áí è-
 ñáí èþ áñáí è +éáí áí è í ðááèáí èý èçáèðàòáèüí í áí ó-áñòèá. Áñèè
 í áèí èç +éáí í á í ðááèáí èý í ðéáæáòñý í í áí èñáòú í ðí òí èí è, í ðè-
 +èí á í òéàçá áí èæí à áúòú óéαçáí à á í ðí òí èí éá. È í ðí òí èí èó
 í ðéèááþòñý èçáèðàòáèüí úá áþèèáòáí è è èí í ááòòú, à òáèæá í ò-
 èðáí èòáèüí úá óáí ñòí ááðáí èý á í òí í øáí èè èí òí ðúò í ðááèáí èá
 á òí áá í í áñ-áòá áí èí ñí á í ðèí ýèí í ñí áí á ðáøáí èá.

Ðóèí áí àèòáèü í í í ðí ááááí èþ áúáí ðí á á èçáèðàòáèüí í í ó-á-
 ñòèá í çáí ááèèòáèüí í í áðáááò í ðí òí èí è áí èí ñí ááí èý ñ í ðèèí-
 æáí èýí è á ááí èí èñòðàòèþ í áú èí ú. Ááí èí èñòðàòèý í áú èí ú
 í çáí ááèèòáèüí í í áðáñúèááò í ðí òí èí èú áí èí ñí ááí èý ñí ñáí èò
 èçáèðàòáèüí úò ó-áñòèí á ñ í ðèèí æáí èýí è í èðóæí í í ó ðóèí áí àè-
 òáèþ í í í ðí ááááí èþ áúáí ðí á. Áñèè í áú èí à ñí ñòí èò èç í áñèí èü-
 èèò èçáèðàòáèüí úò ó-áñòèí á, ááí èí èñòðàòèý í áú èí ú í ðèèáááò
 í áú èá èòí áè áí èí ñí ááí èý á èçáèðàòáèüí úò ó-áñòèáò ñí áèáñí í
 òñòáí í áèáí í í ó í áðáçòó.

×òí èáñááòñý í í áááááí èý èòí áí á áí èí ñí ááí èý í í í í +òá, òí
 í í í í ðí òáèááò ñèááòþúèí í áðáçí í . Í èñüí á, ñí ááðæáú èá èí í -
 ááðò ñ èçáèðàòáèüí úí áþèèáòáí áí àèý áí èí ñí ááí èý í í í í +òá,
 í í ñòóí áþò á ááí èí èñòðàòèþ òí é í áú èí ú, èí òí ðáý áúááèá í ò-
 èðáí èòáèüí í á óáí ñòí ááðáí èá. Ááí èí èñòðàòèý í áú èí ú áí 12 +áñ.
 á ááí ú áí èí ñí ááí èý áí èæí à í áðáááòú èçáèðàòáèüí í í ó í ðááèá-
 í èþ àèý áí èí ñí ááí èý í í í í +òá áñá í èñüí á, ñí ááðæáú èá èçáèðà-
 òáèüí úé áþèèáòáí ú. ×éáí í ðááèáí èý, í ççí à-áí í úé ðóèí áí àèòá-
 èáí í í í ðí ááááí èþ áúáí ðí á àèý áí èí ñí ááí èý í í í í +òá, í ðèðú-
 áááò í áí í çá áðóáèí í èñüí á, áúí èí ááò èç í èò í òèðáí èòáèüí úá

ōāī nōī āāđāī ēý ē ēī ī āāđōū n ēçāēđāōāēūī ūī ē āpēēāōāī ýī ē. Ī ðēđāī ēōāēūī ūā ōāī nōī āāđāī ēý nī āēđāpōñý, ā ēī ī āāđōū n āpēēāōāī ýī ē ā çāēđōōī ī āēāā ī ī ōñēāpōñý ā ēçāēđāōāēūī óp ōđī ó. Ī ðēēī ī āī ī ūā ī ēñūī ā ī ī āēāæāō āī āñāī ēp ā ī đī ōī ēī ē. Ī ī nēī ēūēō ī āūāā +ēñēī āī ēī nī āāāō ēō ī ī ī ī +ōā ōñōāī ī āēāī ī ē ēō ēī ī āāđōū ī ī ōūāī ū ā ēçāēđāōāēūī óp ōđī ó, í āçāāī ēāī āī ī ēī ī +āī ēý ī āūāāī āī ēī nī āāī ēý ōñōāī āāēēāāpōñý đāçōēūōāōū āī ēī nī āāī ēý ī ī ī ī +ōā. Āñēđūāāpōñý āçýōūā ēç ōđī ū ēī ī āāđōū n ēçāēđāōāēūī ūī ē āpēēāōāī ýī ē, ī ðñāēāāpōñý ī ōñōūā ēī ī āāđōū, ī ðēēāāūāāpōñý ēī ī āāđōū n ī ī ī āēī ē āpēēāōāī ýī ē ē āpēēāōāī ē, ā ī ōī ī ōāī ē ē ēī ōī đūō ó ī đāāēāī ēý āī çī ēēēē nī ī ī āī ēý.

Ēāē ōī ēūēī đāçōēūōāōū āī ēī nī āāī ēý ī ī ī ī +ōā ōñōāī ī āēāī ū, đōēī āī āēōāēp ī ī ī đī āāāāī ēp āūāī đī ā ī ī ī ī +ōā í āçāī āāēēōāēūī ī nī ī āūāāō í ā ýōī ī ī ēđōāēī ī ī ó đōēī āī āēōāēp ī ī ī đī āāāāī ēp āūāī đī ā. Ī ī nēā ýōī āī nī nōāāēýāōñý ī đī ōī ēī ē ī ā ēōī āāō āī ēī nī āāī ēý ī ī ī ī +ōā. Ē ī āī ó āī ēāī ū āūōū ī đēēī āāī ū:

— ēçāēđāōāēūī ūā āpēēāōāī ē ē ēī ī āāđōū āēý āī ēī nī āāī ēý, ā ī ōī ī ōāī ēē ēī ōī đūō ī đāāēāī ēā ī đēī ýēī ī nī āī ā đāōāī ēā;

— ēī ī āāđōū, nī āāđæāū ēā ēçāēđāōāēūī ūē āpēēāōāī ū āēý āī ēī nī āāī ēý ī ī ī ī +ōā, ēī ōī đūā āūēē ī ðēēī ī āī ū ī đāāēāī ēāī āēý āī ēī nī āāī ēý ī ī ī ī +ōā;

— ī ðēđāī ēōāēūī ūā ōāī nōī āāđāī ēý, ī ī ēī ōī đūī ī đāāēāī ēā ī đēī ýēī ī nī āī ā đāōāī ēā, í ā āēāēōūāā, ī āī āēī, ī ðēēī ī āī ēý ēī ī āāđōī ā n ēçāēđāōāēūī ūī ē āpēēāōāī āī .

Đōēī āī āēōāēū ī ī ī đī āāāāī ēp āūāī đī ā ī ī ī ī +ōā ī āđāāāāō ī đī ōī ēī ē āī ēī nī āāī ēý āī āñōā n ī đēēī āāī ēý ī ē ī ēđōāēī ī ī ó đōēī āī āēōāēp ī ī ī đī āāāāī ēp āūāī đī ā. Ā nēō+āā, āñēē ēçāēđāōāēūī ūā ī đāāēāī ēý āēý āī ēī nī āāī ēý ī ī ī ī +ōā nōī đī ēđī āāī ū ā ī āī ī ē ēēē ī āñēī ēūēēō ī āūēī āō ēēāī ā ēāæāī ī đāēī í ā ā ī đāāāēāō ī āī ī āī ēçāēđāōāēūī ī āī ī ēđōāā, ī đī ōī ēī ē āī ēī nī āāī ēý ī ī ī ī +ōā n ī đēēī āāī ēý ī ē āī ēæāī āūōū ī āđāāāī āāī ēī ēñōđāōēē ī āūēī ū, ōī ī ēī ī ī ī +āī ī ī ē ē ī đī āāāāī ēp āī ēī nī āāī ēý ī ī ī ī +ōā, ēēāī āāī ēī ēñōđāōēē đāēī í ā. Ēī ī ī āōāī ōī āý āāī ēī ēñōđāōēý ī āūēī ū ēēāī āāī ēī ēñōđāōēý đāēī í ā ī āđāñūēāāō ī đī ōī ēī ēū āī ēī nī āāī ēý ēçāēđāōāēūī ūō ī đāāēāī ēē āēý āī ēī nī āāī ēý ī ī ī ī +ōā n ī đēēī āāī ēý ī ē ī ēđōāēī ī ī ó đōēī āī āēōāēp ī ī ī đī āāāāī ēp āūāī đī ā. Ī ī ī āī āōī āēī ī nōē ī đēēāāāpōñý ī āūēā đāçōēūōāōū āī ēī nī āāī ēý ī ī ī ī +ōā nī āēāñī ī ōñōāī ī āēāī ī ī ī ó ī āđāçōō.

Ā nēō+āā, āñēē Ōāāāđāēūī ūē đōēī āī āēōāēū ī ī ī đī āāāāī ēp āūāī đī ā ōñōāī ī āēō, +ōī í ā ēçāēđāōāēūī ī ē ōāđđēōī đēē ī āū+ī ī ē āī nōāāēā ī ēñāī , nī āāđæāū ēō ēçāēđāōāēūī ūē āpēēāōāī ū āēý āī -

èí ñí ààí èÿ ï ï ï ï +òá, ï ï ï àø àèè ï ðèðí àí Ùá èàðàñòðí ÕÙ èèáí èí Ùá ï ï àí áí Ùá Õí ðñ-ì àæí ðí Ùá ï àñòí ÿàèüñòáà, ñí ï ðáàðñòáòð- ù èà ï èñüí à, ï ðáàí í Ùá í à ï ï +òó ñí àèáñí ï ï ï +ðí àí ï ó øðàí ï àèð í à ï ï çáí àá àí ÿ ï àèáí óí à àí èí ñí ààí èÿ, ñ+èòàðñòñÿ ï ï ñòóí èáøèí è àí àðàí ÿ. Æ ÿòí ï ñèò+àá, èàè òí èüèí áóáòó òñòðáí àí Ù ï ï ñèáññòáèÿ òàèí àí ñí áùòèÿ, ï ï ï á ï ï çáí àá 21-àí àí ÿ ï ï ñèá àí ÿ àí èí ñí ààí èÿ, ñí ï ðáàðñòáòð ù èà ï èñüí à ñèèááùáàðñòñÿ à ï ðáàèüí óð ï à+èó è ï à- ðàñùèàðñòñÿ èçáèðààèüí ï ï ó ï ðáàèáí èð àèÿ àí èí ñí ààí èÿ ï ï ï ï +òá àèÿ ï ï ñèáòð ù àí òñòáí ï àèáí èÿ ðàçóèüòáòí à àí èí ñí ààí èÿ.

Í èðóæí í é ðóèí àí àèòáèü ï ï ï ðí ááááí èð áùáí ðí á ï ðí áááÿàð àíá ï ï ñòóí èáøèá ï ðí òí èí èü í á ï ðáàí áò èð ï ï èí ï ò ù è ï ðáàèèüí ï ï òè. ï ï òñòáí ààèèááò ï ï ï ðí òí èí èàí àí èí ñí ààí èÿ èàè ï ðáàèáí èé èçáèðààèüí ùò ó+àñòèí á, òàè è èçáèðààèüí ùò ï ðáàèáí èé àèÿ àí èí ñí ààí èÿ ï ï ï ï +òá ï èí ï +òáèüí ùá ðàçóèüòáò ù àí èí ñí ààí èÿ çá èáí àèááòí á á èçáèðààèüí ï ï ï èðóáá è àí èí ñí ààí èÿ ï ï çá- ì àèüí ù ñí èñèáí. ÿðè ðàçóèüòáò ù ï ï àí èèááùááò ï èðóæí í é èçáèðààèüí í é èí ï èññè. ï èðóæí àÿ èçáèðààèüí àÿ èí ï èññèÿ ï ï ààí àèò ï Õèòèàèüí ùá èòí àè àí èí ñí ààí èÿ á èçáèðààèüí ï ï ï è- ðóáá è èí ï ñòáòèðóáò:

- +èñèí èèò, ï àèááàð ù èò ï ðáàí ï àí èí ñá;
- +èñèí èèò, ï ðèí ÿàø èò ó+àñòèá á àí èí ñí ààí èè;
- +èñèí àáèñòáèòáèüí ùò è ï áááèñòáèòáèüí ùò «ï àðáùò» àí èí- ñí á;
- +èñèí àáèñòáèòáèüí ùò è ï áááèñòáèòáèüí ùò «àðí ðùò» àí èí- ñí á;
- +èñèí ï ðáàí í ùò çá èàæáí àí èáí àèááòá àáèñòáèòáèüí ùò «ï àðáùò» àí èí ñí á;
- +èñèí ï ðáàí í ùò çá èàæáùé çáì àèüí ùé ñí èñí é àáèñòáè- òáèüí ùò «àðí ðùò» àí èí ñí á.

Í ï ñèá ÿòí àí ï èðóæí àÿ èçáèðààèüí àÿ èí ï èññèÿ òñòáí àáèèáá- àò, èàèí é èáí àèááò èçáðáí á àáí ï ï èçáèðààèüí ï ï ï èðóáá. ï è- ðóæí í é ðóèí àí àèòáèü ï ï ï ðí ááááí èð áùáí ðí á óáááí ï èÿàò èç- áðáí ï ï àí èáí àèááòá ï ï ñèá ï áí àðí àí àáí èÿ ï èí ï +òáèüí ùò ðá- çóèüòáòí á àí èí ñí ààí èÿ. ï ï ï áí ï ï èí áàò ï ï áááèáø àí ó èáí àèááò, +òí ñí àèáñí ï çáèí ï ó ï ï àí èæáí ï ï áàò ù çÿÿáèáí èá ï ï ðèí ÿðèè ï áí áàòá.

Í èðóæí í é ðóèí àí àèòáèü ï ï ï ðí ááááí èð áùáí ðí á ï àðàñùèááò çáì àèüí ï ï ó è Õáááðáèüí ï ï ó ðóèí àí àèòáèÿ ï ï ï ðí ááááí èð áù- áí ðí á èí ï èð ï ðí òí èí èà çáñáááí èÿ ï èðóæí í é èçáèðààèüí ï é èí- ï èññèè àí àñòá ñ ï ðèèááàð ù èí èñÿ ï áùèí è ðàçóèüòáòáí è áùáí- ðí á ï ï èçáèðààèüí ï ï ó ï èðóáó.

Ī ī èñòà-āī èè í āāāèè, ā òà-āī èà ēī òī ðī é èçáðāī í ūé āāī óòàò āī èæāī ā ī èññī āí í ī ī àèāā nī ī áù èòū ī nī àèāñèè ī ðēī ÿòū ī āí - āàò āāī óòàòà Áóí āāñòāāā, ī èðóæī ī é ðóēī āī àèòàèū ī ī ī ðī āāāā- í èþ āūāī ðī ā nī ī áù āàò çāī àèūī ī ī ó è Óāāāðàèūī ī ī ó ðóēī āī àè- òàèÿī ī ī ī ðī āāāāī èþ āūāī ðī ā ī òī ī , ā èàēī é āāī ū ī ī nòóī èēī çāÿāèāī èà ī nī àèāñèè ī ò èçáðāī í ī āī èāī àèāòà, èèāī ī òī ī , -òī ī ī ī òèēī í èè èòī àè āī ēī nī āāī èÿ. Āñèè í èèàēī āī çāÿāèāī èÿ ī ò èāī àèāòà ā óèaçāī í ūé nñī é í ā ī ī nòóī èēī, ī èðóæī ī é ðóēī āī àè- òàèū ī ī ī ðī āāāāī èþ āūāī ðī ā òàèæā nī ī áù āàò, ā èàēī é āāī ū āū- ēī āī nòāàèāī ī óāāāī ī èāī èà ī ðaçóèüòàòò āūāī ðī ā èçáðāī í ī ī ó èāī àèāàòò.

Çāī àèūī ūé ðóēī āī àèòàèū ī ī ī ðī āāāāī èþ āūāī ðī ā ī ðī āàðÿàò ī ðī òī ēī èū ī èðóæī ūò èçáèðàòàèūī ūò ēī ī èññèè è í áúāāēī ÿàò èò àèÿ óñòāī ī àèāī èÿ ī ēī í -àòàèūī ūò èòī āī ā āī ēī nī āāī èÿ ī ī çā- ī àèūī ūī nī èñèāī . Ī áù èà ðaçóèüòàòò ū āūāī ðī ā ī ī āī èèāāūāāàò çāī àèūī í é ēī ī èññèè ī ī āūāī ðāī , ēī òī ðāÿ ēī ī nòàòèðóáò:

- +èñēī èèò, ī àèāāāþŭèò ī ðāāī ī āī ēī nī ā;
- +èñēī èèò, ī ðēī ÿàøèò ó-āñòèà ā āī ēī nī āāī èè;
- +èñēī āàéñòàèòàèūī ūò è í āāāéñòàèòàèūī ūò «āòī ðŭò» āī ēī - nī ā;

— +èñēī ī òāāī í ūò çà èàæāŭé çāī àèūī ūé nī èñī é āàéñòàè- òàèūī ūò «āòī ðŭò» āī ēī nī ā;

— +èñēī «āòī ðŭò» āī ēī nī ā, ēī òī ðŭā í āī áóī àèī ī ó-èòŭāàòū ī ðè ðāñī ðāāāèāī èè ī àñò ā Áóí āāñòāāā (ñēī ððāèòèðī āāī í ūā òèòðŭ) ā nī ī òāàòñòàèè n ī . 1 § 6 Çàēī í à ī āūāī ðàò.

Ēī ī èþ ī ðī òī ēī èà, ā òàèæā èòī àè āī ēī nī āāī èÿ ā ī òāāèūī ūò èçáèðàòàèūī ūò ī èðóáàò çāī èè çāī àèūī ūé ðóēī āī àèòàèū ī ī ī ðī - āāāāī èþ āūāī ðī ā ī áðāñŭèāàò Óāāāðàèūī ī ī ó ðóēī āī àèòàèþ ī ī ī ðī āāāāī èþ āūāī ðī ā. Ī ī nēāāī èé ī ðī āàðÿàò ī ðī òī ēī èū āī ēī nī - āāī èÿ çāī àèūī ūò èçáèðàòàèūī ūò ēī ī èññèè. Ī ī ðaçóèüòàòāī èò ī ðī āàðèè ī ī óñòāī āàèèāāàò:

— +èñēī «āòī ðŭò» āī ēī nī ā, ī òāāī í ūò çà çāī àèūī ūé nī èñī é èàæāī é ī àðòèè;

— ī áù āā +èñēī ī ī āāī í ūò í à èçáèðàòàèūī ī é òàððèòī ðèè āàé- ñòàèòàèūī ūò «āòī ðŭò» āī ēī nī ā;

— ī ðī òāī òī í ā nī ī òī í øāī èà +àñòè āī ēī nī ā, ī ī āāī í ūò çà ī ò- āàèūī ūā ī àðòèè í à èçáèðàòàèūī ī é òàððèòī ðèè, è í áù āāī ēī èè- +āñòāā āàéñòàèòàèūī ūò «āòī ðŭò» āī ēī nī ā;

— +èñēī ī àñò ī ī èçáèðàòàèūī ūī ī èðóáāī , ī ī èó-āī í ūò ī ò- āàèūī ūī è ī àðòèÿī è í à èçáèðàòàèūī ī é òàððèòī ðèè;

— ñèí ððàèòèðí àáí í í á èí èè-+àñòáí «àòí ðÛò» áí èí ñí á í í çà-
ì áèüí Ùì ñí èñèàì è ñàÿçáí í Ùì ñí èñèàì èàæáí é í àððèè;

— +èñèí òñí àøí Ùò èáí àèààòí á í í èçáèðàòáèüí Ùì í èðòáàì ,
èí òí ðÛà ñí àèáñí í í . 1 § 6 Çàèí í à í áÛáí ðàò áí èæí Ù áÛòü áÛ-
+òáí Ù èç í áÛáñí +èñèà àáí òòàòí á.

Í í ñèà í ðàáñòáàèáí èÿ í ò-+àòà Òáááðáèüí í áí ðóèí áí àèòáèÿ í í
í ðí ááááí èþ áÛáí ðí á Òáááðáèüí àÿ èçáèðàòáèüí àÿ èí ì èññèÿ òñ-
òáí ááèèàáàò í áÛèà ðàçóèüòàòòü áí èí ñí ááí èÿ í í çáì áèüí Ùì ñí è-
ñèàì è èí í ñò àò èðòáò äèÿ èçáèðàòáèüí í é òáððèòí ðèè:

— +èñèí èèò, í áèáááþò èò í ðááí ì áí èí ñà;

— +èñèí èèò, í ðèí ÿàøèò ó-+àñòèà á áí èí ñí ááí èè;

— +èñèí ááèñòáèòáèüí Ùò è í áááèñòáèòáèüí Ùò «àòí ðÛò» áí èí-
ñí á;

— +èñèí ááèñòáèòáèüí Ùò «àòí ðÛò» áí èí ñí á, í òááí í Ùò çà í ò-
ááèüí Ùà í àððèè;

— í àððèè, èí òí ðÛà ñí àèáñí í í . 6 § 6 Çàèí í à í áÛáí ðàò:

à) ó-+àñòáòþò á ðáñí ðáááèáí èè í àñò í í çáì áèüí Ùì ñí èñèàì ;

á) í á ó-+àñòáòþò á ðáñí ðáááèáí èè í àñò í í çáì áèüí Ùì ñí è-
ñèàì ;

— ñèí ððàèòèðí àáí í í á +èñèí «àòí ðÛò» áí èí ñí á, í òááí í Ùò çà
í òááèüí Ùà ñàÿçáí í Ùà ñí èñèè;

— +èñèí í àñò, í í èó-+áí í Ùò í í í òááèüí Ùì ñàÿçáí í Ùì ñí è-
ñèàì è çáì áèüí Ùì ñí èñèàì ;

— èáèèà èáí àèààòÛ í í çáì áèüí Ùì ñí èñèàì ÿáèÿþòñÿ èç-
áðáí í Ùì è.

Çàòáì Òáááðáèüí Ùé ðóèí áí àèòáèü í í í ðí ááááí èþ áÛáí ðí á
òñòí í í àèàøáàò ðàçóèüòàòòü áí èí ñí ááí èÿ í á èçáèðàòáèüí í é òáð-
ðèòí ðèè è ñí í áÛáàò çáì áèüí Ùì ðóèí áí àèòáèÿì í í í ðí ááááí èþ
áÛáí ðí á, èáèèà èáí àèààòÛ í í çáì áèüí Ùì ñí èñèàì ÿáèÿþòñÿ èç-
áðáí í Ùì è.

Ëáè òí èüèí èí òí ðí áòèÿ í á èòí áàò áí èí ñí ááí èÿ í èí í +àòáèü-
í í ñí áðáí à è çáèðÛòà àèÿ áí áñáí èÿ èçí áí áí èé:

— í èðòáèí í é ðóèí áí àèòáèü í í í ðí ááááí èþ áÛáí ðí á í ñóòü àñò-
áèÿàò í òèòèàèüí í á í áí áðí áí ááí èà í èí í +àòáèüí Ùò ðàçóèüòàòí á
áí èí ñí ááí èÿ á ñáí áì èçáèðàòáèüí í ì í èðòáà ñ óéàçáí èáì Òàì è-
èèè èçáðáí í í áí èáí àèààòá;

— çáì áèüí Ùé ðóèí áí àèòáèü í í í ðí ááááí èþ áÛáí ðí á í ñóòü à-
ñòáèÿàò í òèòèàèüí í á í áí áðí áí ááí èà í èí í +àòáèüí Ùò ðàçóèüòà-
òí á áí èí ñí ááí èÿ á çáì èà ñ ááí í Ùì è, ñáðòí í èðí ááí í Ùì è í í èç-
áèðàòáèüí Ùì í èðòáàì , è ñ Òàì èèèÿì è èçáðáí í Ùò í í çáì áèü-
í Ùì ñí èñèàì èáí àèààòí á;

— Ōāāāđāēūī ūē đōēī āī āēōāēū ī ī ī đī āāāāī ēļ āūāī đī ā ī nō-
ū āñōāēyāō ī Ōēōēāēūī ī ā ī āī āđī āī āāī ēā đāçōēūōāōī ā āī ēī nī āā-
ī ēy ī ā Ōāāāđāēūī ī ē ōāđđēōī đēē āī āñōā nī āāī ī ūī ē ī đāñī đāāā-
ēāī ēē ī āñō nīđāēē ī āđōēē, ā ōāēāā Ōāī ēēēyī ē ēçāđāī ī ūō ī ā
yōī ē ōāđđēōī đēē ēāī āēāāōī ā.

Ī ī nēā ī āī āđī āī āāī ēy ī ēī ī +āōāēūī ūō đāçōēūōāōī ā āūāī đī ā
çāī āēūī ūē đōēī āī āēōāēū ī ī ī đī āāāāī ēļ āūāī đī ā ōāāāī ī ēyāō
ēāī āēāāōī ā, ī āūyāēāī ī ūō Ōāāāđāēūī ī ē ēçāēđāōāēūī ī ē ēī ī ēñ-
nēāē ēçāđāī ī ūī ē ī ī çāī āēūī ūī nī ēñēāī, ē ōēāçūāāō ēī ī ā
ī āī āōī āēī ī nōū ī ī āā+ē çāyāēāī ēy ī ī đēī yōēē ī āī āāōā. Ī ī ēñōā-
+āī ēē ī āāāēūī ī āī nīđī ēā ī ī nī ī āūāāō Ōāāāđāēūī ī ī ō đōēī āī āē-
ōāēļ ī ī ī đī āāāāī ēļ āūāī đī ā, ā ēāēēā āī ē ī ī nōōī ēēē ī ī āī ā-
ī ūā çāyāēāī ēy ē ēāēēā ēāī āēāāōū ī ōēēī ī ēēē đāçōēūōāōū āī ēī-
nī āāī ēy. Āñēē ī ēēāēēō çāyāēāī ēē ī ā ī ī nōōī ēēī, nī ī āūāāōñy
ōāēāā, ēī āāā āūēē ī ī nēāī ū ōāāāī ī ēāī ēy.

Ā đāçōēūōāōā ī đī āāāāī ī ūō āūāī đī ā āūñōōī āļ ūēā ā ēā+āñōāā
ēī ī ēōđāī ōī ā ī ī ēēōē+āñēēā ī āđōēē ī ī ēō+āļō nōī ēūēī ī āī āāōī ā
ā Āōī āāñōāāā, nēī ēūēī ēī ī ī ēāāāōñy ā nī ī ōāāñōāēē nī ī đī ī ī đ-
ōēāē ī ī ēō+āī ī ūō ēī ē ī ā āñāē ēçāēđāōāēūī ī ē ōāđđēōī đēē «āōī-
đūō» āī ēī nī ā. Ōāē ēāē ī đī ī ī đōēy đāññ+ēōūāāāōñy ēñēēļ+ēōāēū-
ī ī ī «āōī đūī » āī ēī nāī, ēī āī ī ī ī ē ī ī đāāāēyļō nōōū nōū āñō-
āōļ ūāē ā Āāđī āī ēē ēçāēđāōāēūī ī ē nēñōāī ū. Ī ā ī đēī ēī āļōñy
āī āī ēī āī ēā «āōī đūā» āī ēī nā ōāō ēçāēđāōāēāē, ēī ōī đūā ī ōāāēē
nāī ē «ī āđāūā» āī ēī nā çā ēāī āēāāōā, ī đāāēī ēāī ī ī āī nāī ēī ē ēç-
āēđāōāēyī ē, ēēē ī āđōēāē ēēōāī ī ī ē ā āāī ī ī ē çāī ēā ī đāāā āū-
ñōāāēyōū nāī ē nī ēñī ē ēāī āēāāōī ā (ī. 1 § 6 Çāēī ī ā ī āūāī đāō).
Ī ōāāī ī ūā yōēī ē ēçāēđāōāēyī ē «āōī đūā» āī ēī nā ī ā ī đēī ēī āļō-
ñy ā đāñ+āō ē ī đī ī āāāļō.

Āāēāā ī đē đāñī đāāāēāī ēē ī āñō ī ī çāī āēūī ūī nī ēñēāī ō+ē-
ōūāāļōñy ōī ēūēī ōā ī āđōēē, ēī ōī đūā nī āđāēē ī ā ēçāēđāōāēūī ī ē
ōāđđēōī đēē ī ā ī āī āā 5% āāēñōāēōāēūī ūō «āōī đūō» āī ēī nī ā ēēē
ī ī ēō+ēēē ōđē ī đyī ūō ī āī āāōā ā ēçāēđāōāēūī ūō ī ēđōāāō. Ōāē,
ī āī đēī āđ, ī ā ī āđēāī āī ōñēēō āūāī đāō 1994 ā. Ī āđōēy āāī ī ēđāōē-
+āñēī āī nī ōēāēēçī ā (Ī ĀÑ) çāāī āāāēā ā Āāđēēī ā +āōūđā ī đyī ūō
ī āī āāōā ē āūēā āī ī ōūāī ā ē đāñī đāāāēāī ēļ «āōī đūō» āī ēī nī ā,
ōī ōy āā āī ēy «āōī đūō» āī ēī nī ā nī nōāāēyēā āñāāī 4,4%. Nī ī ōāāñō-
āāī ī ī āē āī nōāēī nū ā Āōī āāñōāāā 30 āāī ōāōñēēēō ī āñō. Ī āī āēī ī ā
ī āđēāī āī ōñēēō āūāī đāō 2002 ā. Ī ĀÑ nī ī āēā çāāī āāāōū ēēōū āāā
ī đyī ūō ī āī āāōā ē, nī āđāā ēēōū 4% «āōī đūō» āī ēī nī ā, ī ā āūēā
āī ī ōūāī ā ē đāñī đāāāēāī ēļ ī āī āāōī ā. Ō ī āā ī nōāēēñū ōā ēā
āāā āāī ōāōñēēēō ī āñōā.

Ī ðè í í ãñ+àòà í ðè+èòàþùááí ñÿ í àððèÿì +èñèà ááí óòàò-
 ñèèò í àñò á Áóí ááñòàáá ñòùáñòàóáò ááá ñòóí áí è. Ñí à+àèà óñòà-
 í ááèèáááòñÿ, ñèí èüèí í àñò í í èó+ààò í àððèÿ í à Óáááðáèüí í í
 óðí áí á (ááðóí áá ðáñí ðáááèáí èà, Óáááðáèüí àÿ í ðí í í ðòèÿ). Ī í-
 ñèí èüèó á ÓÐĀ í ðè í ðí ááááí èè áùáí ðí á í á ñòùáñòàóáò í èèáèèò
 Óáááðáèüí ùò ñí èñèí á í àððèè, òí í áúááèí ÿþòñÿ çàì áèüí ùá ñí è-
 ñèè í áí í é è òí é æá í àððèè. Óáèí é í áúááèí áí í ùé ñí èñí é ðáñ-
 ñí àððèáááòñÿ í í í òí í òáí èþ è áðóáèí ñí èñèáí èáè ááèí ùé
 ñí èñí é (í. 2 § 7 Çáèí í á í áùáí ðáò). Ī í ñèà ÿòí áí í ðèñòóí áþò é
 ðáñí ðáááèáí èþ í àñò í á çàì áèüí í í óðí áí á. Óñòáí ááèèáááòñÿ
 +èñèí í àñò, í í èó+áí í ùò á òí é èèè éí í é çàì èà èáæáùì í àððèè-
 í ùì ñí èñèí í (í èæí áá ðáñí ðáááèáí èà, çàì áèüí àÿ í ðí í í ðòèÿ).
Ðáñí ðáááèáí èà á í áí èò ñèó+áÿò í ðí èñòí áèò í í ñèñòáí á Ī èí áéáðà.
 Ñóòù áá ñí ñòí èò á ñèááòþùáì : áñá «áòí ðùá» áí èí ñà, í í ááí í ùá çà
 ñí èñí é í í ðáááèáí í í é í àððèè, òí í í æàþòñÿ í á í áúáá +èñèí
 í àñò, í í áèáæáùèò ðáñí ðáááèáí èþ. Çàòáí í í èó+áí í í á èðáòí í á
 ááèèòñÿ í á í áúáá +èñèí áñáò «áòí ðùó» áí èí ñí á, í í ááí í ùò çà áñá
 í àððèèí ùá ñí èñèè (í ðááááðèòáèüí í ñèí ððáèòèðí ááí í í á). Èáæ-
 áùé í àððèèí ùé ñí èñí é í í èó+ààò ñòí èüèí í àñò, ñèí èüèí í í éí ùò
 +èñèè ñí ááðáèòñÿ í í ñèà ááèáí èÿ. Ī ñòááøèáñÿ ñáí áí áí ùá í àñòà
 ðáñí ðáááèÿþòñÿ í í í í ðÿáèò í áèáí èüò èò áí èáè +èñèè (í í ñèà çà-
 í ÿòí é), èí òí ðùá í ðèòí áÿòñÿ í à òí è èèè éí í é ñí èñí é. Ī í ñèà çà-
 ááðòáí èÿ òáèí é í ðí óááóðù áñá í àñòà á Áóí ááñòàáá, èí òí ðùá
 áí èæí ù áúèè áúòù ðáñí ðáááèáí ù ñí æèáñí í í í ááí í ùì «áòí ðùì »
 áí èí ñàì , í èàçùááþòñÿ çàì ÿòùì è.

Ī í ÿñí èí ÿòí í á í ááèÿáí í í í ðèì áðà. Ā ááí í í é çàì èà ðáñí ðá-
 ááèáí èþ í í áèáæèò 21 í àñòí. Ī á í ðí óááøèò áùáí ðáò áí èí ñà èç-
 áèðáòáèáé, í í ááí í ùá çà çàì áèüí ùá ñí èñèè, ðáñí ðáááèèèèñü
 ñèááòþùèí í áðàçí : í àððèÿ Ā — 10 000 áí èí ñí á; í àððèÿ Ā —
 8 000 áí èí ñí á; í àððèÿ Ñ — 4 000 áí èí ñí á; í àððèÿ D — 3 000 áí-
 èí ñí á; á óáèí í 25 000 áí èí ñí á.

$$\text{Ī àððèÿ } \tilde{A} \frac{10\,000}{25\,000} \times 21 = 8,40 \approx 8 - 8 \text{ í àñò};$$

$$\text{Ī àððèÿ } \hat{A} \frac{8000}{25\,000} \times 21 = 6,72 \approx 6 + 1 \approx 7 - 7 \text{ í àñò};$$

$$\text{Ī àððèÿ } \tilde{N} \frac{4000}{25\,000} \times 21 = 3,36 \approx 3 - 3 \text{ í àñò};$$

$$\text{Ī āđđēý D} \frac{3000}{25\ 000} \times 21 = 2,52 \approx 2 + 1 - 3 \text{ ī āñòā}$$

19 21

Ā ī đēāāāāī ííī nēó+āā ī āđāī í ā+āēūī ī áūēī đāñī đāāāēāī ī 19 ī āñò (ī ī ēī ūā +ēñēā ī īñēā āāēāī ēý), īñòāēēñū ī āđāñī đāāāēāī í ūī ē āāā ī āñòā, ēç ēīōī đūō ī āđđēý Ā ī īēó+ēēā īāī ī (0,72) ē ī āđđēý D nī āōī đūī īñòāōēī ī (0,52) āūā īāī ī. Ōāēēī ī āđāçī ī, ī ī nēñōāī ā Í ēī āēāđā ī āñòā đāñī đāāāēēēēñū ōāē: ī āđđēý Ā = 8 ī āñò; ī āđđēý Ā = 7 ī āñò; ī āđđēý Ñ = òđē ī āñòā; ī āđđēý D = òđē ī āñòā.

Āñēē ī đē đāñī đāāāēāī ēē ī āñò çāī āēūī ūē nī ēñī ē, í ā ēī ōī-đūē āūī āēī āī ēāā ī ī ēī āēī ū ī āūāāī +ēñēā «āōī đūō» āī ēī nī ā, ī ī āāī í ūō çā āñā ó+ēòūāāāī ūā nī ēñēē, ī ī ēó+āāō í ā āī ēāā ī ī ēī āēī ū āñāō đāñī đāāāēýāī ūō ī āñò, ōī āī ó āūāāēýāōñý ā ī āōī ā đāñī đāāāēāī ēý ī āñò ā nī ī ōāāōñōāēē nī āī ēýī ē +ēñāē āūā īāī ī ī āñōī (ī. 4 § 6 Çāēī í ā ī āūāī đāō). Çāōāī īñòāāēāñý ī āñòā đāñī đāāāēýþōñý ā ōñōāī īāēāī ííī çāēī ííī ī ī đýāēā.

Ñ+ēòāāōñý, +ōī nēñōāī ā ī ī āñ+āōā āī ēī nī ā ē đāñī đāāāēāī ēý ī āī āāōī ā ī ī ī āōī āō Í ēī āēāđā āēāāī ī đēýōñōāōāō ī āēēēī ī āđ-đēýī. Ýōēī ī í ā ī òēē+āāōñý ī ò ī đēī āī ýāōāēñý āī 1985 ā. *nēñōāī ū ī ī āñ+āōā āī ēī nī ā ē đāñī đāāāēāī ēý ī āī āāōī ā ī ī āōī āō ā Ī ī āōā.* Ī ī ýōī ē nēñōāī ā +ēñēī āī ēī nī ā, ī ī āāī í ūō çā ēāæ-āūē ī āđđēēī ūē nī ēñī ē, ī īñēāāī āāōāēūī ī āāēēōñý í ā đýā +ē-ñāē — 1, 2, 3, 4, 5 ē ò. ā. Ī ī ēó+āī í ūā +āñōī ūā đāñī ī ēāāþō-ñý īāī ī çā āđōāēī ā ī ī đýāēā ēō ōāūāāþūāē āāēē+ēī ū. ×āñō-īīā, ī ī đýāēī āūē ííī āđ ēī ōī đī āī đāāāī +ēñēō ī āī āāōī ā, ī ī āēāæāūēō đāñī đāāāēāī ēþ, ī đāāñōāāēýāō nī āī ē ēçāēđāōāēū-ī ūē ī āōđ, ī ī ēaçūāāþūēē, nēī ēūēī āī ēī nī ā ēçāēđāōāēāē í ā-ī āōī āēī ī āēý ēçāđāī ēý ēāī āēāāōā ī ī ī āđđēēī ī ī ō nī ēñēō. Çāōāī ī āūāā +ēñēī āī ēī nī ā, ī ī āāī í ūō çā ōī ò ēēē ēī ī ē ī āđ-đēēī ūē nī ēñī ē, āāēēōñý í ā ēçāēđāōāēūī ūē ī āōđ. Ī ī ēó+āī í í ā +āñōī í ā ē āñōū +ēñēī ī āñò, ēī ōī đī ā ī ī ēó+āāō nī ī ōāāōñōāōþ-ūēē nī ēñī ē.

Āī çūī āī ōāēī ē ī đēī āđ. Ā āāī í í ē çāī ēā çā çāī āēūī ūā nī ēñēē ī ī āāī ī 100 000 āī ēī nī ā, ēç í ēō ī āđđēý Ā ī ī ēó+ēēā 50 000, ī āđ-đēý Ā — 35 000, ī āđđēý Ñ — 15 000. Đāñī đāāāēāī ēþ ī ī āēāæāō 11 āāī ōāāōñēēō ī āī āāōī ā.

Òàáèèòà 2

Āàèèòàèü	Ñí èñí è Ā	Ñí èñí è Ā	Ñí èñí è Ñ
1	1 / 50 000	2 / 35 000	6 / 15 000
2	3 / 25 000	4 / 17 500	12 / 7500
3	5 / 16 666	8 / 11 666	15 / 5000
4	7 / 12 000	10 / 8750	3750
5	9 / 10 000	13 / 7000	3000
6	11 / 8333	14 / 5833	2500

Ā ï ðèààááí í ï ï ï ðèì àðà (òàáè. 2) èçáèðààèüí ùì ï àòðì ï ÿ-èÿàòñÿ ÷èñèí 8333.

Ï ï áàèèà ÷èñèí àí èí ñí à, ï ï èó÷áí í ùò èàæàùì ï àððèéí ùì ñí èñèí ï, ï à èçáèðààèüí ùé ï àòð, ï ï èó÷è ï ó ï àððèè Ā — òàñòù ï àñò, ó ï àððèè Ā — ÷àòùðà ï àñòà, ó ï àððèè Ñ — ï áí ï ï à-ñòí. Āñà 11 ï àñò ï èàçùáàðòñÿ ðàñí ðàààèáí í ùì è. Ñ÷èòààòñÿ, ÷òí ñèñòàì à ï ï àñ÷àòà àí èí ñí à è ðàñí ðàààèáí èÿ ï áí ààòí à ï ï ï àòí àó à'Ī ï àòà áèááí ï ðèÿòñòàóáò èðòí í ùì ï àððèÿì à òùàðà áí èáà ï àè-èèì. Ī àòí à à'Ī ï àòà èñí ï èüçóàòñÿ ñàáí áí ÿ ï ðè àùáí ðàò à èáí à-òààè ï ÿòè áàðì áí ñèèò çàì àèü.

Ï ï ñèà òí àí èàè ï ï àñ÷èòàí ï, ñèí èüèí àí èí ñí à ï ï èó÷èèè ï áúá-àèí áí í ùà ñí èñèè è çàì àèüí ùà ñí èñèè ï àððèé è ñèí èüèí ï à èò àí èð ï ðèòí àèòñÿ ááí òòàòñèèò ï àñò à Áóí ààñòàáà, ï ï áí ï ï àðàé-òè è «ï àðàùì » àí èí ñàì. Ëçáðáí í ùì ñ÷èòààòñÿ èáí àèààò, èí òí-ðùé ï ï èó÷èè ï ðí ñòí à áí èüèèí ñòáí àí èí ñí à èçáèðààèüé, ò. á. ï ðèì áí ÿàòñÿ ï àæí ðèòàðí àÿ ñèñòàì à ï òí ï ñèòàèüí ï àí áí èü-òèí ñòàà. Áèááí ààðÿ «ï àðàùì » àí èí ñàì èçáèðààèèè ï àí ðÿì òð ï ï èó÷àðò ï ï ðàààèáí ï ï à àèèÿí èà ï à ï àðñí ï àèüí ùé ñí ñòàà ï àð-èàì áí òà, ï ï ï á ï à ï áùáá ÷èñèí ï àñò, ï ï èó÷áí í ùò òí é èèè èí ï é ï àððèáé à òí àà àùáí ðí à. ÿòí ÷èñèí ï àñò ï ï ðàààèÿàòñÿ ï ï ñòí ï à «àòí ðùò» àí èí ñí à. Ī ï ñèà ï ï ðàààèáí èÿ ï áùááí ÷èñèà ï àñò, ï ï èà-ààðùááí ñÿ àèÿ èàæáí àí çàì àèüí ï àí ñí èñèà, èç ï àáí àù÷èòààòñÿ ÷èñèí ï àñò, óæà ï ï èó÷áí í ùò ááí ï ï é ï àððèáé à òí àà ï ðÿì ùò àù-áí ðí à à èçáèðààèüí ùò ï èðòàáò çàì èè. Ī ñòààèèèÿ ï àñòà çàì ï è-í ÿðòñÿ èç çàì àèüí ï àí ñí èñèà ááí ï ï é ï àððèè à ï ï ðÿàèà ï ï àðàá-í ï ñòè èáí àèààòí à. Ñí èñèè èáí àèààòí à ÿàèÿðòñÿ æàñòèèè è, ò. á. ï ï ñèááí ààòàèüí ï ñòù ðàñí ï èí æáí èÿ èáí àèààòí à à òí àà àùáí-ðí à ï à ï ï æàò èçì áí ÿòñÿ.

Āī ī ōñōēī , +ōī ī ī ñēā đāñī đāāāēāī ēý 21 āāī ōāōñēī āī ī āñōā ī ī çāī āēūī ūī nī ēñēāī ī āđōēý Ā ī ī ēó+ēēā āī ñāī ū ī āñō, ī āđōēý Ā — ñāī ū ī āñō, ī āđōēē Ñ ē D — ī ī ōđē ī āñōā. Ā ōī āā ī đýī ūō āūāī đī ā ī āđōēý Ā çāāī āāāēā ī ýōū āāī ōāōñēēō ī āī āāōī ā, ī āđōēý Ā — āāā, ī āđōēý Ñ — ī āēī , ā ī āđōēý D — ī ē ī āī ī āī. Ōī āāā ī āđōēý Ā ēç ñāī āāī çāī āēūī ī āī nī ēñēā çāī ī ēī ýāō ōđē ī āñōā, ī āđōēý Ā — ī ýōū, ī āđōēý Ñ — āāā, ā ī āđōēý D — ī ī ēó+āī ī ūā āþ ōđē āāī ōāōñēēō ī āī āāōā.

Ī āđōēý, ñōī āāøāý ī đī āāñōē ā Áōī āāñōāā āī ēüøā āāī ōāōī ā ā ōī āā ī đýī ūō āūāī đī ā ā ēçāēđāōāēūī ūō ī ēđōāāō, +āī āē ī ī ēāāā-āōñý ī ī ñōī ī ā «āōī đŪō» āī ēī ñī ā, ñī ōđāī ýāō āñā ī ī ēó+āī ī ūā ī āī āāōŪ, ā ī āūāā +ēñēī āāī ōāōī ā Áōī āāñōāāā ōāāēē+ēāāāōñý. Ī āī āāōŪ, ī đāāŪøāþŪēā āī ēþ, ī ī ēāāāþŪōþñý ī āđōēē ī ī ñēā ī ī āñ+āōā «āōī đŪō» āī ēī ñī ā, ī āçŪāāþŪñý ī āđāōī āī ūī ē ēēē ēç-āŪōī +ī ūī ē. Ī ā ēō +ēñēā āāāō ī đāāñōāāēāī ēā ōāāē. 3.

Ōāāēēōā 3

Āī ā āūāī đī ā ā Áōī āāñōāā	Çāī ēý	× ēñēī ī āđāōī ā-ī ūō ī āī āāōī ā	Ī āđōēý
1949	Áđāī āī	1	ÑĀĪ Ā ¹
	Āāāāī -Āþđōāī āāđā	1	ŌĀÑ ²
1953	Ō ēāçāēā-Āī ēüøōāēī	2	ŌĀÑ
	Āāī áōđā	1	Ī āī āōēāý ī āđōēý
1957	Ō ēāçāēā-Āī ēüøōāēī	3	ŌĀÑ
1961	Ō ēāçāēā-Āī ēüøōāēī	4	ŌĀÑ
	Ñāāđ	1	ŌĀÑ
1980	Ō ēāçāēā-Āī ēüøōāēī	1	ÑĀĪ Ā
1983	Āāī áōđā	1	ÑĀĪ Ā
	Áđāī āī	1	ÑĀĪ Ā
1987	Āāāāī -Āþđōāī āāđā	1	ŌĀÑ
	Ī āēēāī áōđā-Ī āđāī ýý Ī ī ī āđāī ēý	2	ŌĀÑ

¹ Ñī ōēāē-āāī ī ēđāōē+āñēāý ī āđōēý Āāđī āī ēē.

² Ōđēñōēāī ñēī -āāī ī ēđāōē+āñēēē ñī þç.

Ī ēīī +áí éá òááè. 3

Āí ā áúáí ðí ā ā Áóí āāñóāā	Çàì èÿ	× èñēī ī áðáðī ā- ī ūō ī áí āāðī ā	Ī áðòèÿ
1990	Ñāēñī ī èÿ-Āí āāèüò	3	ÖĀÑ
	Òððēī āèÿ	1	ÖĀÑ
1994	Áāāáí -Āððòàì ááðā	2	ÖĀÑ
	Ī āèèáí áóðā- Ī áðááí ÿÿ Ī ī ī áðáí èÿ	2	ÖĀÑ
	Ñāēñī ī èÿ-Āí āāèüò	2	ÖĀÑ
	Òððēī āèÿ	3	ÖĀÑ
	Ñāēñī ī èÿ	3	ÖĀÑ
	Áðáì áí	1	ÑĀĪ Ā
1998	Áðáí ááí áóðā	3	ÑĀĪ Ā
	Ñāēñī ī èÿ-Āí āāèüò	4	ÑĀĪ Ā
	Òððēī āèÿ	3	ÑĀĪ Ā
2005	Áāāáí -Āððòàì ááðā	3	ÖĀÑ
	Ñāēñī ī èÿ	4	ÖĀÑ
	Áðáí ááí áóðā	3	ÑĀĪ Ā
	Āāì áóðā	1	ÑĀĪ Ā
	Ñāēñī ī èÿ-Āí āāèüò	4	ÑĀĪ Ā
	Ñāað	1	ÑĀĪ Ā

Ēāè áèáí ī èç ī ðèāāāáí ī ī é òááèèòŭ, +èñēī ī áðáðī áí ūō ī áí -
 āāðī ā ā 90-ā āā. ī ðī øēī āī āāèā è ā í ā+āèā í ūí áøí āāī çí ā+è-
 òáèüí ī āī çðī ñēī, +òī áúçāèī ā āaðī áí ñēī ī ī áúāñóāā ñī ī ðŭ ī
 ēī ī ñòèðóòēī í í ñòè ī ī āí áí ūō ī áí āāðī ā. Ī áí áèī ÖÑĒ ā ñāí áí
 ðáøáí èè ī ò 15 áí ðáèÿ 1997 ā. +áòŭðüí ÿ āí ēī ñāì è ī ðè +áòŭðáò
 ī ðī òèā (āí ēī ñ ī ðāāñāāàðáèÿ — ðáøàðŭèè) ī ī áðááðáèè ēī ī ñòè-
 òóòēī í í ñòŭ ī áðáðī áí ī āī ī áí āāðā.

Ī áú+í ī èçáèðààèüí ī òāāàð ñāí é «ī áðáúé» āí ēī ñ òī ī ó èáì àèāà-
 óó ī ò èçáèðààèüí ī āī ī èðóāā, çà ī áððèð ēī òī ðī āī ī ī āí ēī ñóáò ī ī
 çàì áèüí ī ī ó ñī èñèó. Ī áí áèī ī ī ī ðáò ī òāāòŭ ñāí é «ī áðáúé» āí ēī ñ
 èáí àèāàðó ī ī èçáèðààèüí ī ī ó ī èðóáó ī ò áðóáí é ī áððèè. Ā Āaðī à-

ī ēē yōī ī açūāāāōñý ø ī ēēōōēī āī ī āī ēī nī ā. Āēēyī ēā ø ī ēēōōēī āā, ēāē ī đāāēēī, yāēyāōñý ī açi ā-ēōāēūī ūī . Ā nēēō ī ī ēñāī ī ī āī āūø ā ī āōāī ēçi ā āēēyī ēy «ī āđāŪō» ē «āōī đŪō» āī ēī nī ā ī ā çāī ī ēī ā-ī ēā ī āñō ā ī āđēāī āī ōā ōñī āōī ūē ø ī ēēōōēī ā, ō. ā. ī ī āāāā ā ēçāē-đāōāēūī ī ī ī ēđōāā ēāī āēāāōā +ōāēī ē ī āđōēē, āāāāō ē āūōāñī āī ēþ ī ī nēāāī āāī ēāī āēāāōā ēç çāī āēūī ī āī nī ēñēā yōī ē ī āđōēē. Ōāēēī ī āđāçī ī, nī ī ōī ī øāī ēā nēē ā ī āđēāī āī ōā ī ā ī āī yāōñý. Āđōāī ā āā-ēī, āñēē ō ī āēēī ē ī āđōēē ī āō ī ēēāēēō øāī nī ā ī đī āāñōē nāī ēō ēāī āēāāōī ā ī ī çāī āēūī ī ī ō nī ēñēō. Ōī āāā ī ī ā ī ī āōāō āī ōō āōū ēç-āēđāōāēþ, +ōī, ī ōāāāāy «āōī đī ē» āī ēī nī çāī āēūī ī ī ō nī ēñēō ēđōī -ī ī ē ī āđōēē, ī ī ī ī āōāō «ī ī āāđēōū» «ī āđāŪē» āī ēī nī ēāī āēāāōō ī ō ī āēēī ē ī āđōēē, ī āāñī ā-ēā āāī ī đī ōī āēāāī ēā ā ī āđēāī āī ō. Ī ī ēē-ōē-āñēēā ī āāēþāāōāēē ī ōī ā-āēē, +ōī ī āī ēī ōēēđī āāī ēā ī đī ōāō-đī ē ø ī ēēōōēī āā ī ī āōāō āī āāñōē ēçāēđāōāēūī ōþ nēñōāī ō āī āāñōđ-āā. Ōāē, ī āī đēī āđ, āñēē āū ŌĀŃ ē NāĀĪ ¹ āī nōēāēē nī āēāōāī ēy ī ōī ī, +ōī ŌĀŃ ī ā āūñōāāēō ī ēēāēēō ēāī āēāāōī ā ī ī ēçāēđāōāēū-ī ūī ī ēđōāāī ē ōāāāēō ī đē yōī ī nāī ēō ēçāēđāōāēāē ā ī āāāāēī ūō ī ēđōāāō āī ēī nī āāōū çā ēāī āēāāōī ā ī ō NāĀĪ, ē āñēē ī ī nēāāī yý ā ēā-āñōāā ī ōāāōī ī āī øāāā ī ī đāēī ī āī āōāō nāī ēī ēçāēđāōāēyī ī ē ā ēī āī nēō-āā ī ā āī ēī nī āāōū ī ī çāī āēūī ī ī ō nī ēñēō NāĀĪ, ā ōī ēūēī ā ī ī ēūçō çāī āēūī ī āī nī ēñēā ŌĀŃ, ōī ā nēō-āā nēāāī āāī ēy ēçāēđā-ōāēāē ī ī āī āī ūī đāēī ī āī āāōēyī yōī ī đēāāēī āū ē ī ī yāēāī ēþ āī ēūøī āī ēī ēē-āñōāā ī āđāōī āī ūō (ēçāŪōī +ī ūō) ī āī āāōī ā ā ī ī ēūçō NāĀĪ ē ē ōñēāī ēþ ēçāēđāōāēūī ī āī ī ī ōāī ōēāēā ŌĀŃ āēā-āī āāđý «āōī đŪī » āī ēī nāī ēçāēđāōāēāē — nōī đī ī ī ēēī ā NāĀĪ . Ā yōī ē nēōōāōēē ī āā ī āđōēē nōū āñōāāī ī ī ōñēēēē āū āāñ nāī ēō āī ēī nī ā, ēñī ī ēūçōý ø ī ēēōōēī ā. Ōī ōy ī ī āī āī ī ā ī āđī ī đēyōēā āđyā ēē ī ī āēī ī nōū āñōāēōūñý āōāēī ā (ī nī āāī ī ī ī đē ōī ī āēēyī ēē, ēī-ōī đŪī ī ī ēūçōþōñý ā ŌĐĀ nđāāñōāā ī āññī āī ē ēī ōī đī āōēē), ā ī đā-āī āī ī ī ōī ī øāī ēē ī ī āī āī āy ī đāēōēēā āī ēāī ā āūōū ī ī ēī ī nōūþ ēñēēþ-āī ā, ēāē yāī ī ā çēī ōī ī đōāāēāī ēā āī çī ī āēī ī nōyī ē āāēñō-āōþŪāē ēçāēđāōāēūī ī ē nēñōāī ū.

Āī ī āúyāēāī ēy ī ēī ī +āōāēūī ūō đāçōēūōāōī ā āī ēī nī āāī ēy ā ī ō-āāēūī ī ī ēçāēđāōāēūī ī ī ī ēđōāā ēēē ō-āñōēā ī ī āōō āūōū ī đī āāāā-ī ū āī ī ī ēī ēōāēūī ūā āūāī đŪ. Āī ī ī ēī ēōāēūī ūā āūāī đŪ ī đī āī-āyōñý, āñēē:

— ā ēāēī ī -ēēāī ēçāēđāōāēūī ī ī ī ēđōāā ēēē ēçāēđāōāēūī ī ī ō-āñōēā āūāī đŪ ī ā āūēē ī đī āāāāī ū;

— ēāī āēāāō ī ī ēçāēđāōāēūī ī ī ō ī ēđōāō ōī āđ ī ī nēā đāāēñōđā-ōēē, ī ī āī ī đī āāāāī ēy āūāī đī ā.

¹ Nāī āī āī āy āāī ī ēđāōē-āñēāy ī āđōēy Āāđī āī ēē.

Ëàè òí èüèí ñòàì í àèòñÿ ÿñì ùì , +òí àí èí ñí ààí èà í á í í àò ò áùòü í ðí àààáí í èç-çà ñì àðòè èàèí àí -èèáí èáí àèààòà í ò èçáèðà-òàèüí í àí í èðóàà, àñèààñòàèà í àí ðàí àí èèì í é ñèèù è èí ùò í ðè-+èí , í èðóàéí í é ðóèí àí àèòàèü í í í ðí àààáí èþ áùáí ðí á í òì áí ÿàò áùáí ðü è í òèèèàèüí í í áúÿàèÿàò, +òí áóáòò í ðí àààáí ù àí í í è-í èòàèüí ùà áùáí ðü. Í í í áçàì ààèèòàèüí í óààáí í èÿàò í á ÿòì çàì àèüí í àí ðóèí àí àèòàèÿ í í í ðí àààáí èþ áùáí ðí á, à í í ñèàá-í èé, à ñàí þ í +àðàäü, — Óàààðàèüí í àí ðóèí àí àèòàèÿ í í í ðí àà-àáí èþ áùáí ðí á.

À ñèó+àà, àñèè èáí àèààò, çàðààèñòðèðì àáí í ùé ñí àèàñí í í í-àáí í í í ó çàÿàèáí èþ í àáí áùáàèàèáí èè, òì èðààò àí áùáí ðí á, í è-ðóàéí í é ðóèí àí àèòàèü áùáí ðí á í àðàùààòñÿ è ñí í òààòñòàòþùàì ó àí ààðáí í í í ó èèòó ñ òðàáí àáí èàì áùáàèí óòü á í èñüí áí í í é òí ðì á àðóáí àí èáí àèààòà à òà+áí èà í í ðàààèáí í í àí ñðì èà. Óàèí á í í áí á í ðààèí àèáí èà àí èáí í áùòü í í àí èñáí í ñí àñòàáí í í ðó+í í àí ààðáí í ùì èèòì è àáí çàì àñòèòàèèì . Í á òðàáóàòñÿ ñí àèþáá-í èà í ðí óàáòòü, óñòàì í àèáí í í é í ðè í áù+í í í í ðÿàèà áùáàèàè-í èÿ àáí óòàòà ñí àèàñí í § 21 Çàèí í á í áùáí ðàò.

Í ðè àí í í èí èòàèüí ùò áùáí ðàò àí èí ñí àáí èà í ñòü àñòàèÿàòñÿ í í ñí ñòààèáí í ùì àèÿ í ñí í áí ùò áùáí ðí á ñí èñèáí èçáèðàòàèé, à í í ðàààèáí í ùò àèÿ í ñí í áí ùò áùáí ðí á èçáèðàòàèüí ùò ó+àñòèàò è í í í áùáí èÿò àèÿ àí èí ñí àáí èÿ è í àðàá ñòì ðì èðì àáí í ùì è àèÿ í ñí í áí ùò áùáí ðí á ó+àñòèí áùì è èçáèðàòàèüí ùì è í ðààèáí èÿì è. À ñèó+àÿò, àñèè àí í í èí èòàèüí ùà áùáí ðü í ðí àí àÿòñÿ èç-çà ñí àð-òè èàèí àí -èèáí èáí àèààòà í ò èçáèðàòàèüí í àí í èðóàà, í òèðáí è-òàèüí ùà óáí ñòì ààðáí èÿ, áùááí í ùà àèÿ í ñí í áí ùò áùáí ðí á, ÿàèÿ-þòñÿ í àààèñòàèòàèüí ùì è àèÿ àí í í èí èòàèüí ùò áùáí ðí á. Í í è í í àèààò çàì áí á. Í í áùà í òèðáí èòàèüí ùà óáí ñòì ààðáí èÿ áùáá-þòñÿ á ñí í òààòñòàèè ñ í áùèì è í ðàáí èñáí èÿì è. Í èñüí à, ñí ààð-àèàù èà èçáèðàòàèüí ùé àþèèàòáí ü ñí ñòàðùì í òèðáí èòàèüí ùì óáí ñòì ààðáí èàì , ñí àèðàþòñÿ èí í í àòáí òí ùì è ó+ðààèáí èÿì è è òí è+òí àèþòñÿ í ðè ñí àèþááí èè í áí áòì àèì ùò òí ðì àèüí í ñòàé.

Àñèè àí í í èí èòàèüí ùà áùáí ðü í ðí àí àÿòñÿ í í òì í ó, +òí í ñ-í í áí ùà áùáí ðü í á ñí ñòì ÿèèñü àñèààñòàèà í àí ðàí àí èèì í é ñèèù èèáí í í èí í é í ðè+èí á, áùááí í ùà àèÿ í ñí í áí ùò áùáí ðí á í ò-èðáí èòàèüí ùà óáí ñòì ààðáí èÿ ààèñòàèòàèüí ù è àèÿ àí í í èí è-òàèüí ùò áùáí ðí á. Í í áùà í òèðáí èòàèüí ùà óáí ñòì ààðáí èÿ í í áòò áùáààòòñÿ òí èüèí àáí èí èñòàòèàé òàò í áùèí , í á òàððèòì ðèè èí òí ðüò í ðí àí àÿòñÿ àí í í èí èòàèüí ùà áùáí ðü.

Çàì àèüí ùé ðóèí àí àèòàèü í í í ðí àààáí èþ áùáí ðí á í òèèèàèü-í í í áúÿàèÿàò àáí ü àí í í èí èòàèüí ùò áùáí ðí á. Àñèè í ñí í áí ùà áùáí ðü í á ñí ñòì ÿèèñü àñèààñòàèà í àí ðàí àí èèì í é ñèèù èèè

ēī ūō ī ðē+ēī , āī ī ī ēī ēōāēūī ūā āŭāī ðŭ ī ðī āī āyōñý í ā ī ī çāī āā +āī +āðaç òðē í āāāēē ī ī ñēā āī ý ī ñī ī āī ūō āŭāī ðī ā , ā ñēó+āā ñī āðōē ēāī āēāāō — í ā ī ī çāī āā +āī +āðaç øañōū í āāāēū ī ī ñēā āī ý ī ñī ī āī ūō āŭāī ðī ā . Āī ī ī ēī ēōāēūī ūā āŭāī ðŭ ī ðī āī āyōñý ñ ñī āēþāāī ēāī òāō æā ī ðāāēē è ī ðēī øēī ī ā , +ōī è ī ñī ī āī ūā .

Ā ñēó+āā āŭāŭōēý āāī óōāōā Áóī āāñōāā , ēçāðāī í ī āī ī ī çā- ī āēūī ī ī ó ñī ēñēó , āāī ī añōī çāī èī āāō ñēāāóþŭēē ī ī çāī āēūī ī- ī ó ñī ēñēó ēāī āēāāō . Çāī āēūī ūē ðōēī āī āēōāēū ī ī ī ðī āāāāī ēþ āŭāī ðī ā í açāī āāēēōāēūī ī ñī ī āŭāāō Ōāāāðāēūī ī ī ó ðōēī āī āēōā- ēþ ī ī ī ðī āāāāī ēþ āŭāī ðī ā è ī ðaçēāāī óó āāðī āī ñēī āī Áóī āāñ- óāāā çāī ēēēþ , èī ý , ī ðī Ōaññēþ , ēēāī çāāī ēā è āāðāñ ī ī ñōī ýī - ī ī āī ī añōā æēōāēūñōāā çāī āŭāþŭāāī ēāī āēāāō ī ī çāī āēūī ī ī ó ñī ēñēó , ā òāēæā āāī ū ī ī ñōōī ēāī ēý āāī çāýāēāī ēý ī ñī āēāñēē çā- í ýōū āāī óōāðñēī ā ēðāñēī . Ōāāāðāēūī ūē ðōēī āī āēōāēū ī ī ī ðī āā- āāī ēþ āŭāī ðī ā ī Ōēōēāēūī ī ī āúýāēýāō , ēāēī é ēāī āēāāō ī ðī øāē ā āāðī āī ñēēē Áóī āāñōāā , è ī āðāñŭēāāō ēī ī ēþ ī óāēēēāōēē ī ðā- çēāāī óó āāðī āī ñēī āī Áóī āāñōāā .

Ēāī āēāāō òāðýāō ī ðāāī í ā çāī ýōēā āī ēāēī ī ñōē āāī óōāōā ī ī çā- ī āēūī ī ī ó ñī ēñēó , añēē ī ī ā ī ēñŭī āī í ī ē Ōī ðī ā çāýāēō ī ðēaç çā- ī āēūī ī ī ó ðōēī āī āēōāēþ ī ī ī ðī āāāāī ēþ āŭāī ðī ā . Í ðēaç í ā ī ī - æāð āŭōū ī ðī çāī .

Ī Ōēōēāēūī í ā ī ī óāēēēī āāī ēā ēōī āī ā āŭāī ðī ā ī ñōū añōāēýāō- ñý Ī ēī ēñōāðñōāī ī āī óōðāī í ēō āāē ā Ōāāāðāēūī ī ī āāñōī ēēā , Ōāāāðāēūī ūī ðōēī āī āēōāēāī ī ī ī ðī āāāāī ēþ āŭāī ðī ā ā Ōāāā- ðāēūī ī ī āāñōī ēēā ; çāī āēūī ūī ðōēī āī āēōāēāī ī ī ī ðī āāāāī ēþ āŭāī ðī ā — ā āī ñōāāðñōāāī í ī ī āāñōī ēēā çāī ēē , ēēāī ā ī ēī ē- ñōāðñēī ī ēēē āāāī ī ñōāāī í ī ī āþēēāōāī ā çāī ēē , ā òāēæā ī ēī ē- ñōāðñōāī ī āī óōðāī í ēō āāē çāī ēē ; í ēðóāēī ūī è ðōēī āī āēōāēýī è ī ī ī ðī āāāāī ēþ āŭāī ðī ā è āāī ēī ēñōðāōēýī è í āŭēī — ā āāāī ī - ñōāāī í ūō āþēēāōāī ýō , ēēāī ā āaçāōāō , ā ēī òī ðŭō í āŭ+í ī ī óāēē- ēóþōñý í āúýāēāī ēý āāī ēī ēñōðāōēē í āŭēī , ðāēī í ī ā è āī ðī āī ā ðāēī í ī ī āī ī ī ā+ēī āī ēý āāī í ī āī ēçāēðāōāēūī í āī ī ēðōāā , ñī ī ñī - āī ī , ī ðēī ýōŭī ā āāī í ī ē ī añōī ī ñōē .

Āēāāā IX. Ēçāēðāōāēūī ūā nī ī ðŭ è ī ðāāī í āðóāí ēý

§ 1. Ī ī ðýāī ē ðaçðāōāí ēý ēçāēðāōāēūī ūō ñī ī ðī ā è ī āæāēī āāī ēā ðaçóēūōāōī ā āŭāī ðī ā

ðāøāí ēý è ī āðŭ , í āī ī ñðāāñōāāī í ī ī òī ī ñýŭēāñý ē ī ðī āāāā- í ēþ āŭāī ðī ā , ī ī āōō āŭōū í āæāēī āāī ū òī ēūēī ā ī ī ðýāēā , óñōā- í ī āēāī í ī ī çāēī í ī ī ī āŭāī ðāō è Ī ī ēī æāī ēāī ī ī ī ðýāēā ī ðī āā-

ááí èÿ áùáí ðí á, à òàèæá í ðè í ðí áàðéá í ðáàèèüí í ñòè áùáí ðí á. Çàí àèüí ùá ðóèí áí àèòáèè í í í ðí ááááí èþ áùáí ðí á è Õáááðáèüí ùé ðóèí áí àèòáèè í í í ðí ááááí èþ áùáí ðí á í ðí áàðÿþò, í ðí áí-àèèí ñü èè áí èí ñí ááí èá ñí àèáíí í í ðááí èñáí èÿì Çàèí í à í áùáí-ðáò è Ì í èí æáí èÿ í í í ðÿáèá í ðí ááááí èÿ áùáí ðí á, à òàèæá Õááá-ðáèüí í áí í í èí æáí èÿ í á èñí í èüçí ááí èè í àøéí àèÿ áí èí ñí ááí èÿ í ò 3 ñáí òÿáðÿ 1975 á. Ì í ñèá í í èó-áí èÿ ðáçóèüòáòí à ðáèí é í ðí-áàðèè í í é ðáøàþò áí í ðí ñ í òí í, í í àèáæèò èè í ðí ááááí èá áùáí-ðí á í áæáèí ááí èþ (í. 2 § 2 Çàèí í à í í ðí áàðéá í ðáàèèüí í ñòè í ðí-ááááí èÿ è ðáçóèüòáòí á áùáí ðí á).

Ì í òðááí ááí èþ í èðóáí ùá ðóèí áí àèòáèè í í í ðí ááááí èþ áù-áí ðí á áí èæí ù í í áðáñèáòü çáí àèüí í í ó ðóèí áí àèòáèèþ í í í ðí áááá-í èþ áùáí ðí á èí áþùòþñÿ ó í èò, à òàèæá á í áùéí áò è ó ááí è-í èñòðáòèè ðáèí í í á èçáèðáòáèüí óþ áí èóí áí òàòèþ.

Ì ðí òááòðá í ðí áàðèè í ðáàèèüí í ñòè í ðí ááááí èÿ áùáí ðí á è óñòáí í áèáí èÿ èò ðáçóèüòáòá ðááèáí áí òèðí ááí à ááèñòáòþðü èí á ÕÐÁ çàèí í í áàòáèüñòáí í. Ì ñí í áí í é çàèí í (í. 1 ñò. 41) çáèðáí èÿ-áò í ðááí í ðí áàðèè èñèèþ-èòáèüí í çá ñáí èí Áóí ááñòááí í. Ðá-øáí èá í í ñèááí ááí í í æáò áùòü í áæáèí ááí í á ÕËÑ (§ 48 Çàèí í à í Õáááðáèüí í í èí í ñòèòóòèí í í ñòáá). Áí èáá í í áðí áí í í ðí òá-áòðá í ðí ááááí èÿ áùáí ðí á è óñòáí í áèáí èÿ èò ðáçóèüòáòí á í à òá-áàðáèüí í é òáððèòí ðèè òðááóèèðí ááí à Õáááðáèüí ùí çàèí í í í í ðí áàðéá í ðáàèèüí í ñòè í ðí ááááí èÿ è ðáçóèüòáòí á áùáí ðí á í ò 12 í áðòá 1951 á. (ñ í í ñèááóþðü èí è èçí áí áí èÿì è).

Ì ñí í ááí èáí àèÿ í ðí áàðèè ñèóæèò òí áàòáèñòáí, ñ èí òí ðüí í í æáò í áðáòèòüñÿ èþáí é èçáèðáòáèüí, í ðááí èçí ááí í àÿ áðóí í à èçáèðáòáèáé, á í ñí ááí í í ñòè í í èèòè-áñèèá í áðòèè, èþáí é çá-í àèüí ùé ðóèí áí àèòáèè í í í ðí ááááí èþ áùáí ðí á, Õáááðáèüí ùé ðóèí áí àèòáèè í í í ðí ááááí èþ áùáí ðí á, í ðáçèááí ò ááðí áí ñèí áí Áóí ááñòáá. Ëðóá èèò, òí í èí í í í-áí í ùò í à í í áá-ó èí í ñòèòóòè-í í í é æáèí áù á ÕËÑ, ñòü áñòááí í í Ýæá. Ýòí áðóí í ù èçáèðá-òáèáé á èí èè-áñòáá í à í áí áá 100 -áèí ááè, í ðááááðèòáèüí í óæá í áðáùááø èòñÿ ñ òí áàòáèñòáí í á Áóí ááñòáá, í áí àèí í à óáí àèá-òáí ðáí í ùò ááí ðáøáí èáí, à òàèæá òðáèòèÿ Áóí ááñòááá èèè í áí ùòèí ñòáí Ì àèáòü, í áñ-èòüááþðü áá í à í áí áá 10% áá ñí ñòáá.

Ì èñüí áí í í í áí ñí í ááí í í á òí áàòáèñòáí ñ í ðí ñüáí é í í ðí áàð-éá í ðáàèèüí í ñòè í ðí ááááí èÿ áùáí ðí á è óñòáí í áèáí èÿ èò ðá-çóèüòáòá áí èæí í áùòü í í ááí í á Áóí ááñòáá á òá-áí èá í áñÿòá ñí áí Ý áùáí ðí á. Àèÿ í í áá-è æáèí áù á ÕËÑ óñòáí í áèáí ááòóí á-ñÿ-í ùé ñðí è. Ðáøáí èá í í ðáçóèüòáòáí í ðí áàðèè òí áàòáèñòáá í ðèí èí áàòñÿ í à Ì èáí òí á Áóí ááñòááá. Ì í ááí òí áèó ðáøáí èÿ í ñò-

ùáñòáεÿáð ñí áóεáεüí ùε εíí εòáð Áóí ááñòááá í í í ðí ááðεá í ðá-
 áεεüí í ñòε í ðí ááááí èÿ áùáí ðí á è óñðáí í áεáí èÿ εð ðáçóεüòáðí á.
 Ýóí ò εíí εòáð ñí ñòí εð εç ñáí è í í ñòí ýí í ùð +εáí í á è εð çáí áñðε-
 óáεáε, á òáεæá í í í áí í í ó +εáí ó ñ ñí ááùáòáεüí ùí áí εí ñí í í ò
 εáæáí ε í áðεáí áí òñéí ε òðáεöεè (§ 3 Çáεí í á í í ðí ááðεá í ðá-
 áεεüí í ñòε í ðí ááááí èÿ áùáí ðí á). Í í ñòí ýí í ùá +εáí ù εíí εòáðá
 è εð çáí áñðεóáεε — á í òεε+εá í ò áðóáεð εíí εòáðí á — í á í áçí á-
 +áðñòñý òðáεöεÿí è, í í εçάεδάðñòñý òáεí ùí áí εí ñí ááí εáí í á
 Í εáí óí á Áóí ááñòááá í á ááñü í áðεí á εάáεñεáðóðù.

Í ðí óááóðá í ðí ááðεε á εíí εòáðá ðáñí ááááññý í á ááá ñòóí áí ε:
 çáεδùòáÿ í ðááááðεóáεüí áÿ í ðí ááðεá è í ðεδùòí á í óáεε+í í á ñεó-
 óáí εá ñ í ðεí ÿðεáí í ðí áεòá ðáóáí èÿ, εí òí ðúε í áðááááññý Í εá-
 í óí ó Áóí ááñòááá. Έíí εòáð í á+εí ááð ðááí òó òí εüéí í ðε í áεε+εε
 òí ááðáεñòáá è òí εüéí á í òí í óáí εε òáð áí í ðí ñí á, εí òí ðúá óεá-
 çáí ù á ÿòí òí ááðáεñòáá.

Áí εüø εí ñòáí í í ááí í ùð òí ááðáεñòá í òεéí í ÿáðñý áùá í á ñòá-
 áεε í ðááááðεóáεüí í ε í ðí ááðεε í á í ñí í áá í ðí í óñεá ñðí εá í í áá+ε
 òí ááðáεñòáá, í ááí ñòáðí +í í áí εεε óáεεéí í í ø εáí +í í áí í áí ñí í-
 ááí èÿ, í í òáðε εçάεδάαέüí í áí í ðááá è áð. Í ðεááááí í áÿ òááε. 4

Òááéεòá 4

Έááεñεáðóðá Áóí ááñòááá	× εñéí òí ááðáεñòá	× εñéí æáεí á
1-ÿ	21	7
2-ÿ	14	9
3-ÿ	6	2
4-ÿ	17	6
5-ÿ	39	7
6-ÿ	31	7
7-ÿ	40	6
8-ÿ	38	4
9-ÿ	57	9
10-ÿ	43	5
11-ÿ	47	6
12-ÿ	53	18

àààò ì ðàáñòàáèáì èà ì +èñèà ì ì áàì í Ùò à Áóì ááñòàá òì áàòàéñòà è ì áì ðàáèáì í Ùò ì ðì òèà ðàøáì èÿ Áóì ááñòàáá èì ì ñòèòóòèì í ì Ùò æàèì á à ÕËÑ ñ 1949 á. è ì á à ì à+àèì 90-ò áá. ì ðì øèì áì áàèà. Èàè ì Ù àèàèì , +èñèì òì áàòàéñòà è èì ì ñòèòóòèì í ì Ùò æàèì á ì òì ì ñòèàèü- ì ì ñòàáèèüì ì ñ ì áèì òì ðì è ðàì áàì øèàé è óààèè+áì èð ì ì ñèà ì áúá- àèì áì èÿ Áaðì áì èè, +òì ì áúÿñì èì ì á ñàÿçè ñ ðáñø èðáì èáì èçáè- ðàòáèüì ì è ðàððèòì ðèè è +èñèà ì áì áàòì á à ì àðèàì áì òà.

Ì ðààì àòì ì ì ðì áàðèè ÿàèÿàòñÿ ì ðì áì àèì Ùé á ðàì èàò Çàèì í à ì áúáì ðàò, Ì ì èì æáì èÿ ì ì ì ðÿàéà ì ðì áàááì èÿ áúáì ðì á è ì áú+ ì ì áì ì àòàðèàèüì ì áì ì ðàáà ì ì ðì àòèáì Ùé èì ì ððì èü áúáì ðì á à Áóì ááñòàá, á ì ñì ááì ì ì ñòè ì ðì áàðèà ðáñì ðàáàèáì èÿ ì áì áàòì á è ì ì ðàáàèáì èà ñì ñòàáà ì àðèàì áì òà. Ì ñì àðèàáàì Ùì è è ì áðáì ðì áà- ðÿáì Ùì è ì ì áóò áúòü èàè áúáì ðÛ à Áóì ááñòàá à óàèì ì , òàè è ì ò- áàèüì Ùà +áñòè è ì ðì ðáññòàèüì Ùà ñòàáèè ì ðì áàááì èÿ áúáì ðì á ì à+èì àÿ ñ ì ì áà+è áì èì ñì á è áì ì ì ðàáàèáì èÿ ì áì áàòà. Á òì áà ì ðì áàðèè ì ì áóò áúòü òàèæà ðáññì ì òðáì Ù èàè ì ì ááì òì áèà è áú- áì ðàì è ñàÿçáì í Ùà ñ ì áé ðàøáì èÿ ì ðàáòñòàáì í Ùò çà ì ðì áàááì èà áúáì ðì á à ì èáè ì ñòì Ùò èèò, òàè è èò ì òì ì øáì èà è ðàçóèüòàòàì áúáì ðì á è ðáñì ðàáàèáì èð ì áì áàòì á. Èèð+áàì è áì ì ðì ñ, ì à èì- òì ðÛè áì èáè ì áàòü ì òàáò ðàøáì èà èì ì èòàòà Áóì ááñòàáá, — ì à- ñèì èüèì áì çì ì áèì àÿ ì øèàéà ì ðè ì ðì áàááì èè áúáì ðì á ì ì áèèÿèà ì à òì ðì èðì ááì èà Ì áèàòü. Èì ì èòàò ì ðè ÿòì ì ì ì áòò ì ì èðàòüñÿ ì à ðàøáì èÿ ÕËÑ, èì òì ðÛà ðáññì àððèàáðò èàè ì áñòü áñòàáì í Ùà òàèèà ì øèàéè ì ðè ì ðì áàááì èè áúáì ðì á, èì òì ðÛà òì òü è çàòðà- àèàáðò ðàçóèüòàòü áúáì ðì á, ì áì áèì ì ñì àðèàáàì Ùà áì èè áì èì- ñì á, ì ì áàì í Ùà çà çàì àèüì Ùà ñì èñèè èèè ì òààèüì Ùò èáì áèààòì á, ì à ì ì áèèÿèè è ì à ì ì áèèè ì ì áèèÿòü ì à èì ì èðàòì Ùé ðàçóèüòàò áú- áì ðì á. Áñèè, ì áì ðèì àð, áúèè ì áì ðàáèèüì ì ì ì áñ+èòáì Ù áì èì ñà èçáèðàòáèáé, òì áì ñòàòì +ì ì ì ðì ááñòè èò ì ðàáèèüì Ùé ì áðáñ+àò. Áñèè á ì òààèüì ì èçáèðàòáèüì ì ò+áñòèà ì áèì òì ðÛà èì áðÛèà ì ðàáì áì èì ñà áðàæááì á ì à áúèè áì ì óùáì Ù è áì èì ñì ááì èð, ñèá- áóàò, ì ðàæáà áñááì, òñòáì ì áèòü, ì ì áèè èè ÿòè áì èì ñà ì ðèááñòè è èì Ùì ðàçóèüòàòàì áúáì ðì á. Õì èüèì ì ðè ì ì èì æèòáèüì ì ì ì òàáà ì à ÿòì ò áì ì ðì ñ à èçáèðàòáèüì ì ì ì èðòáá, ááá áúèè áì ì óùáì Ù ì à- ðóøáì èÿ, ì ì áóò áúòü ì áçì à+áì Ù ì ì áòì ðì Ùà áúáì ðÛ. Ñèááóàò òàèæá ì òì àòèòü, +òì, áñèè Áóì ááñòàá ì ðì áàðÿàò, ì à áúèè èè ì à- ðóøáì Ù à òì áà ì ðì áàááì èÿ áúáì ðì á ì ì ðì Ù ì àòàðèàèüì ì áì è ì ðì óáññòàèüì ì áì èçáèðàòáèüì ì áì ì ðàáà, òì ÕËÑ, èðì ì à òì áì, — á ì ì ðÿàéà ááñòàèòì ì áì èì ì òðì èÿ ì ì ðì — ñì áàèì èì ì ñòü ñàì èò ì ì ðì èçáèðàòáèüì ì áì ì ðàáà ñ Ì ñì ì áì Ùì çàèì ì ì ÕÐÁ. Ì ðàèòè-

ēā ðāññī ī ðōāī ēÿ ðī āāōāēñōā ā Áōī āāñōāāā ē ēīī ñēðōōēī ī ī ūō æāēī ā ī ā ðāōāī ēā ī ī ñēāāī āāī ā ŌĒÑ ī ī ēāçŭāāāō, +ōī ÿōī ī ē ðāçō ī ā ī ðēāī āēēī ē ī āðāñī ī ððō ðāñī ðāāāēāī ēÿ ī āī āāōī ā ā Áōī āāñōāāā.

Āñēē ā òī āā ī ðī āāðēē āŭāī ðŭ ī ðēçī āī ŭ ī ī ēī ī ñōŭþ ēēē +āñ- ðē+ī ī ī āāāēñōāēðāēūī ūī ē, ðī ñ ō+āōī ī ðāðāēðāðā ī ðēī ÿōī āī ðā- òāī ēÿ ī ā ēō ī āāāēñōāēðāēūī ī ñōē āŭāī ðŭ ñēāāōāð ī ī āōī ðēōŭ. Ī ī āōī ðī ūā āŭāī ðŭ ī ðī āī āÿōñÿ ñī āēāñī ī ðāī æā ī ðāāī ēñāī ēÿī ē ī ī ðāī çāÿāēāī ēÿī ī āŭāāēæāī ēē ēāī āēāāōī ā ī ī ēçāēðāāēūī ī ī ō ī ēðōāō. Āñēē ñī āī ÿ ī ñī ī āī ūō āŭāī ðī ā āŭā ī ā ī ðī òēī òāñōē ī āñÿōāā, ī ī ē ī ðī āī āÿōñÿ ī ā ī ñī ī āāī ēē ðāō æā ñī ēñēī ā ēçāēðāāēāē, +ōī ē ī ñī ī āī ūā āŭāī ðŭ, ēðī ī ā ñēō+āāā, ēī āāā ðā- òāī ēā ī ī ðī āāðēā āŭāī ðī ā ī ā ī ðāāī ēñŭāāāð ēçī āī āī ēÿ çāÿāēā- ī ēē ī āŭāāēæāī ēē ēāī āēāāōī ā ī ī ēçāēðāāēūī ī ī ō ī ēðōāō ēēē ēçī āī āī ēē ā ñī ēñēāð ēçāēðāāēāē.

Ī ī āōī ðī ūā āŭāī ðŭ āī ēæī ŭ ī ðī āī āēðōñÿ ī ā ī ī çāī āā +āī +ā- ðāç 60 āī āē ī ī ñēā āñōōī ēāī ēÿ ā ñēēō ðāōāī ēÿ, ī ā ī ñī ī āāī ēē ēī òī ðī āī ī ñī ī āī ūā āŭāī ðŭ ī ðēçī āī ŭ ī āāāēñōāēðāēūī ūī ē. Ā ñēō+āā ī ðēçī āī ēÿ āŭāī ðī ā ī āāāēñōāēðāēūī ūī ē ēēōŭ +āñōē+ ī ī ī ī āōī ðī ūā āŭāī ðŭ ī ā ī ðī āī āÿōñÿ, āñēē òñōāī ī āēāī ī, +ōī ā ðā+āī ēā āēēæāēōēð òāñōē ī āñÿōāā áōāōð ī ðī āāāāī ŭ ī +āðāāī ūā āŭāī ðŭ ā Áōī āāñōāā. Āāōō ī ī āōī ðī ūō āŭāī ðī ā ī āçī ā+āāð çā- ī āēūī ūē ðōēī āī āēðāēūī ī ī ī ðī āāāāī ēþ āŭāī ðī ā, ā ā ñēō+āā ī ī- āōī ðī ūō āŭāī ðī ā ī ā āñāē Ōāāāðāēūī ī ē ðāððēðōī ðēē — Ōāāā- ðāēūī ūē ī ðāçēāāī ò.

Ī ðī òāāōðā ī ðī āāāāī ēÿ āī ēī ñī āāī ēÿ āī ēæī ā āŭòŭ ī ī āōī ðāī ā òī ēūēī ā òī ē ī āðā, ā ēāēī ē ÿōī ī āī āōī āēī ī ñī āēāñī ī ðāōāī ēþ, ī ðēī ÿōī ī ō ā òī āā ī ðī āāðēē ī ðāāēēūī ī ñōē āŭāī ðī ā. Ā ñēō+āā, āñēē ī ī āōī ðī ūā āŭāī ðŭ ī ðī āī āÿōñÿ òī ēūēī ā ī ðāāēūī ūō ēçāē- ðāāēūī ūō ō+āñōēāð, āðāī ēōŭ āāī ī ūō ō+āñōēī ā ī ā ī ī āēāæāð ēç- ī āī āī ēþ. Ī ī āōī ðī ūā āŭāī ðŭ āī ēæī ŭ ī ī āī çī ī æī ī ñōē ī ðī āī- āēðōñÿ ā ðāō æā ēçāēðāāēūī ūō ō+āñōēāð, +ōī ē ī ñī ī āī ūā āŭāī- ðŭ. Ō+āñōēī āŭā ēçāēðāāēūī ūā ī ðāāī ŭ ī ī āōō òī ðī ēðī āāðŭñÿ çāī ī āī, ā ðāēæā ī ī āōō āŭòŭ āŭāāēāī ŭ ī ī āŭā ī ī ī āŭāī ēÿ āēÿ āī- ēī ñī āāī ēÿ.

Āñēē ī ī āōī ðī ūā āŭāī ðŭ ī ðī āī āÿōñÿ āñēāāñōāēā ñī āāðōāī ēÿ ī āçāēī ī ī ūō āāēñōāēē ī ðē ñī ñōāāēāī ēē ē ī āðāāī ðēā ñī ēñēī ā ēç- āēðāāēāē, ā çāððī ī ōðŭð ēçāēðāāēūī ūō ō+āñōēāð āī ēæī ā āŭòŭ çāī ī āī ī ðī āāāāī ā ī ðī òāāōðā ñī ñōāāēāī ēÿ, āŭñōāāēāī ēÿ āēÿ ī ç- ī āēī ī ēāī ēÿ, āī āñāī ēÿ ā ī āāī ēçī āī āī ēē ē çāēðŭðēÿ ñī ēñēā

èçáèðàòàèáé, àñèè èç ðàøáí èÿ í í ðí ááðéà í ðàáèèüí í ñòè áúáí-ðí á í á áúòàèáàò èàèèò-èéáí í áðáí è-áí èé.

Èçáèðàòàèè, èí òí ðúá ñ í í í áí òà í ðí ááááí èÿ í ñí í áí úò áú-áí ðí á óòðàòèèè ñáí á èçáèðàòàèüí í á í ðááí, áú-áðèèáàðòñÿ èç ñí èñèà èçáèðàòàèáé. Āñèè í í áòí ðí úá áúáí ðú í ðí áí àÿòñÿ áí èñòá-áí èÿ øáñòè í àñÿòáá í í ñèá í ñí í áí úò áúáí ðí á òí èüèí á í òááèüí úò èçáèðàòàèüí úò ó-áñòèáò, òí èèòà, í áéááàðúèà í ðá-áí í áí èí ñà, èí òí ðúì áúèí áúááí í í òèðáí èòàèüí í á óáí ñòí áá-ðáí èà áèÿ ó-áñòèÿ á í ñí í áí úò áúáí ðáò, í í áòò ó-áñòáí áàòü á áí èí ñí ááí èè, òí èüèí àñèè í í è ñááèè ñáí á í òèðáí èòàèüí í á óáí-ñòí ááðáí èà á óáò èçáèðàòàèüí úò ó-áñòèáò, ááá í ðí òí àÿò í í-áòí ðí úá áúáí ðú. Í òèðáí èòàèüí úá óáí ñòí ááðáí èÿ í í áòò áúáá-áàòüñÿ í áúèí áí è òí é òáððèòí ðèè, í á èí òí ðí é í ðí òí àÿò í í-áòí ðí úá áúáí ðú. Āñèè í í áòí ðí úá áúáí ðú í ðí áí àÿòñÿ áí èñòá-áí èÿ øáñòè í àñÿòáá í í ñèá í ñí í áí úò áúáí ðí á òí èüèí á í òááèüí úò èçáèðàòàèüí úò ó-áñòèáò, òí èèòáí, áí èí ñí áááøèì á ÿòèò èçáèðàòàèüí úò ó-áñòèáò í à í ñí í áí úò áúáí ðáò í í í òèðá-í èòàèüí í í ó óáí ñòí ááðáí èð, áèÿ ó-áñòèÿ á í í áòí ðí úò áúáí ðáò í í çáí ðí ñó áí çáðáúáàòñÿ èò í òèðáí èòàèüí í á óáí ñòí ááðáí èà ñ í òí áðèí é í ááí ááèñòáèòàèüí í ñòè, àñèè ÿòè èèòà çà ÿòí áðáí ÿ í áðáàòáèè èç òáððèòí ðèè, í à èí òí ðí é í ðí áí àÿòñÿ í í áòí ðí úá áúáí ðú.

Ā çàÿáéáí èà í áúááèçáí èè èáí áèáàòí á í í áòò áí í ñèòüñÿ èç-í áí áí èÿ òí èüèí á òí ñèó-áá, àñèè ÿòí áúòàèáàò èç ðàøáí èÿ í í ðí ááðéà í ðàáèèüí í ñòè áúáí ðí á, èéáí àñèè èáí áèáàò òí áð èèè óòðàòèè í àññéáí í á èçáèðàòàèüí í á í ðááí.

Èçáðáí í úé á ðàçòèüòáòá í í áòí ðí úò áúáí ðí á èáí áèáàò ñòáí í-áèòñÿ -éáí í ñí Áóí ááñòááá ñ í í í áí òà í í èó-áí èÿ èí í í áòáí òí úì ðóèí áí áèòàèáí í í í ðí ááááí èð áúáí ðí á ñáí ááðáí áí í í è í ðá-áèèüí í í òí ðí èáí í í áí çàÿáéáí èÿ í ñí áèáñèè í à èçáðáí èà á í ò-áàò í á óáááí ò èáí èà í ááí í í áááá á èçáèðàòàèüí í í í èðóáá, í áí à-èí í á ðáí áá í èí í -áí èÿ èááèñèàòóòú í í ñèááí ááí Áóí ááñòááá èèè í á ðáí áá í òñòááèè ááí óàòà, èçáðáí í í áí í à í ñí í ááí èè í ðááúáò-ùèò áúáí ðí á. Āñèè èèòí, èçáðáí í í á ááí óàòí òí, áí èñòá-áí èÿ í í ðáááéáí í í áí çáèí í í ñðí èà í á í í ááñò ñí í òááòñòáóðú ááí çà-ÿáéáí èÿ èèè í í ááñò í áí ðááèèüí í í òí ðí èáí í í á çàÿáéáí èà, òí ÿòí èèòí ðáññí áòðèááàòñÿ èàè í ðèçí ááøáà èçáðáí èà. Çàÿáéáí èÿ ñ í áí áí ðèí é ðáññí áòðèáàðòñÿ èàè í áñí áèáñèà í à èçáðáí èà. Çà-ÿáéáí èÿ í ñí áèáñèè èèè í áñí áèáñèè í à èçáðáí èà í á í í áòò áúòü í òí çááí ú.

Ά Çáεí í á í áùáí ðáð +áðéí í ðí í εñáí ù í ñí í ááí èÿ óððáòù +εáí ñóáá á Áóí ááñðáá. Άáí óðáð óððá+εάááð +εáí ñóáí á Áóí ááñðá- áá á ðáçóεüðáðá:

- í áááεñðáεðáéüí í ñðè ì áí ááðá;
- çáí í áí í ðí ááááí í í áí í í áñ+áðá áí εí ñí á;
- óððáòù ááí óðáðí ì í áññεáí í áí εçáεðáðáéüí í áí í ðááá;
- í ðεáçá í ð ì áí ááðá;

— í áúÿáεáí èÿ ÔËÑ á ñí í ðááðñðáεè ñ í . 2 ñð. 21 Í ñí í áí í áí çáεí í á áí ðεéí í ñðεðóóéí í í í é í áððèè èèè +áñðè í áððèè, é εí ðí - ðí é í ðéí ááéáεèð ááí óðáð.

Í ðε ÿòí ì í ñàððñÿ á ñεéá í ñí í ááí èÿ äéÿ óððáòù ì áí ááðá áá- í óðáðá Áóí ááñðáá, áùðáεáðùεá εç áðóáεð í ðááí áùð í ðááí εñá- í éé.

Ά ñεó+áá í ðεçí áí èÿ í áááεñðáεðáéüí í ñðè áùáí ðí á á εçáεðá- ðáéüí ì ì í εððóáá ááí óðáð ñí ððáí ÿáð ñáí é ì áí ááð í ðε óñéí áεè, +ðí í í áúε εçáðáí εáí áεááðí ì í í çáí áéüí ì ì ó ñí εñεó ñáí áé í áððèè, í í á ñεéó εçáðáí èÿ á εçáεðáðáéüí ì ì í εððóáá í á í ñí í ááí èè í . 4 § 6 Çáεí í á í áùáí ðáð í á áúε ó+ðáí í ðε í í ðáááεáí èè ðáçóεüðá- ðí á áí εí ñí ááí èÿ.

Ëε+í ùε í ðεáç í ð ì áí ááðá ááí óðáðá ááεñðáεðáéáí ðí εüéí á ðí ì ñεó+áá, áñεè í í çáááðáí í ðáçεááí ðí ì Áóí ááñðáá èèè í á- ì áóééì í í ðáððεóñí ì , εí í ðí ðá εí ðí ðí áí í áðí áεðñÿ í á ðáððεðí- ðεè, í á εí ðí ððð ðáñí ðí ñððáí ÿáðñÿ ááεñðáεá Çáεí í á í áùáí ðáð, èèè ñεóæáùεí í ðááñðááεðáéüñðáá ÔÐÁ çá áðáí εðáε, óí í εí ì ì í - +áí í ùí í á í ðεðεáéüí í á óáí ñðí ááðáí εá áí εóí áí ðí á. Í ðεáç, çá- ááðáí í ùε í í ðáððεáéüí í èèè á í ðááñðááεðáéüñðáá ÔÐÁ çá áðáí ε- ðáε, ááí óðáð áí εæáí ñáí í áðáñεáðù í ðáçεááí óó Áóí ááñðáá. Í ð- εáç í á ì í áεáð áùðù í ðí çááí .

Άñεè ÔËÑ á ñí í ðááðñðáεè ñ í . 2 ñð. 21 Í ñí í áí í áí çáεí í á í áúÿáεé í áððεð èèè +áñðù í áððèè áí ðεéí í ñðεðóóéí í í í é, ðí áá- í óðáðù ðáðÿðð ñáí è ì áí ááðù, á ñεááððùεá í í ñí εñεó εáí áεáá- ðù ðáðÿðð í ðááí í +áðáε (í ðε ðáñí ðáááεáí èè ì áí ááðí á), áñεè í í é í ðéí ááéáεáεè é ÿòí é í áððèè èèè áá +áñðè á í áðéí á ì áεáó í í áá+áé çáÿáεáí èÿ è í áúÿáεáí εáí ðáðáí èÿ. Άñεè ááí óðáð, óððá- ðεáðεé ñáí é ì áí ááð í í óεáçáí í ùí áùðá í ñí í ááí èÿí , áúε εç- áðáí á εçáεðáðáéüí ì ì í εððóáá, ðí á ÿòí ì í εððóáá áí εæí ù áùðù çá- í í áí í ðí ááááí ù áùáí ðù á Áóí ááñðáá; í ðε ÿòí ì , èèðá, óððáðεá- øéá ì áí ááð í í óεáçáí í ùí í ñí í ááí èÿí , í á εí áðð í ðááá áùááεááðù ñáí þ εáí áεááðóðó. Άñεè èèðá, í í ðáðÿáøéá ì áí ááð, áúεè εçáðáí ù ááí óðáðáí è í í çáí áéüí ì ì ó ñí εñεó í áððèè èèè áá

+añòè, í áúýáèáí í í é áí òèèí í ñòèðóòèí í í í é, òí èò ì àñòà á Áóí -
áañòááá ì ñòàðòñý í áçáí ÿòùì è.

Ðàøáí èá í á óððàòà ì áí ààòà ááí óòàòà Áóí áañòááá áúí í ñèòñý:

— á ñèó+áá í áááèñòáèòáèüí í ñòè ì áí ààòà — ì í ðáçèüòàòàì
ì ðí ááðèè ì ðááèèüí í ñòè áúáí ðí á;

— á ñèó+áá ì áðàñì í òðà ðáçèüòàòàì á áí èí ñí ááí èý è í áúýáèá-
í èý ÔËÑ ì áðòèè èèè +añòè ì áðòèè áí òèèí í ñòèðóòèí í í í é —
Ñí áàòì ì ñòáðáèø èí Áóí áañòáá;

— ì ðè áñòóí èáí èè á çàèí í í óð ñèéó ðáøáí èý ñóáá ì èèøáí èè
ì áññèáí í áí èçáèðàòáèüí í áí ì ðááá — Ñí áàòì ì ñòáðáèø èí Áóí -
áañòááá, á ì ñòáèüí ùò ñèó+áýò — á ðáçèüòàòà ì ðí ááðèè ì ðááèèü-
í í ñòè áúáí ðí á;

— á ñèó+áá ì òèàçà ì ò ì áí ààòà — ì ðáçèááí òí ì Áóí áañòááá á
òí ðí á í òèèèèèüí í áí ì í áòááðæááí èý çáýáèáí èý ááí óòàòà í á ì ò-
èàçà ì ò ì áí ààòà.

Áñèè ðáøáí èá í á óððàòà ì áí ààòà áúí í ñèòñý ì ðè ì ðí ááðèá
ì ðááèèüí í ñòè áúáí ðí á, òí ááí óòàò áúáí ááááò èç ñí ñòááá Áóí -
áañòááá ñí áðàì áí è áñòóí èáí èý ááí í áí ðáøáí èý á çàèí í í óð
ñèéó.

Áñèè Ñí áàò ñòáðáèø èí èèè ì ðáçèááí ò Áóí áañòááá áúí ì ñýò
ðáøáí èá í á óððàòà ááí óòàòì ì ñáí ááí ì áí ààòà, òí ááí óòàò áúáí-
áááò èç ñí ñòááá Áóí áañòááá ñ ì í í áí òà ì ðèí ÿòèý ðáøáí èý. Ðáøá-
í èá áí èæí í áúòü ì ðèí ÿòí í áçáì ááèèòáèüí í, áñèè í áèèòí ì ñí í-
ááí èý óððàòü +èáí ñòáá á Áóí áañòááá. Á òá+áí èá ááóó í áááèü ì í-
ñèá ì ðèí ÿòèý ðáøáí èý ááí óòàò ì í æáò ì í áàòü òí áàòáèñòáí í òí ì ,
+òí áú Áóí áañòáá áúí áñ ðáøáí èá í á óððàòà ì áí ààòà á ì í ðýáèá
ì ðí ááðèè ì ðááèèüí í ñòè ì ðí ááááí èý áúáí ðí á.

Á ñèó+áá ñí áðòè èçáðáí í í áí èáí áèááòà èèè ì òèàçà ì ò ì áí àá-
òà, á òáèæá á ñèó+áá ñí áðòè èèè áúáí òèý èç ñí ñòááá Áóí áañòááá
èçáðáí í í áí ááí óòàòà ì ñáí áí áèáøááñý ì áñòí çáí èí áàò èáí áèááò
èç çáí áèüí í áí ñí èñèá òí é ì áðòèè, ì ò èí òí ðí é ááèè òèðí ááèñý
áúáí áøèé. Í ðè çáí áúáí èè í á ó-èòü ááðòñý èáí áèááòü èç çá-
í áèüí í áí ñí èñèá, áúáí áøèá èç ì áðòèè ì í ñèá ñí ñòááèáí èý çá-
í áèüí í áí ñí èñèá. Áñèè ñí èñí é èñ+áðí áí è á í áí í á ì ñòáèí ñü
èáí áèááòí á, èí òí ðüá ì í áèè áú çáí áñòèòü ì ñáí áí áèáøááñý ì á-
ñòí, ì í ñèááí áá ì ñòááòñý í áçáí ÿòùì . Ðáøáí èá ì í áðááá+á ì áí àá-
òà èáí áèááòó èç çáí áèüí í áí ñí èñèá ì ðèí èí áàòñý çáí áèüí ùì ðó-
èí áí áèòáèáí ì í ì ðí ááááí èð áúáí ðí á. Í ì ñèááí èè í áçáí ááèè-
òáèüí ì ñí í áúááò Óáááðáèüí ì ì ó ðóèí áí áèòáèð ì í ì ðí ááááí èð
áúáí ðí á è ì ðáçèááí óó Áóí áañòááá òáí èèèð, èí ý, ì ðí óáññèð
èèáí çááí èá è ááðáñ ì í ñòí ýí í í áí ì áñòà æèòáèüñòáá çáí áúáð-

Ūāāī ēāī āēāāōā ī ī çāī āēūī ī ī ó nī ēñēó, ā ðāēæā āāī ū ī īñōōī ēā-
í ēy āāī nī āēāñēy í ā ī ðēī yōēā ī āī āāōā. Ōāāāðāēūī ūē ðōēī āī āē-
ōāēū ī ī ī ðī āāāāī ēþ āŭāī ðī ā ī ðēōēāēūī ī ī áúyāēyāð, ēāēī ē
ēāī āēāāō ī ðī ōāē ā Áóī āāñōāā, ē ī ḁāñŭēāāō ēī ī ēþ ī áúyāēāī ēy
ī ðaçēāāī óō Áóī āāñōāā.

Āñēē āŭāŭāøēē āāī óōāð áŭē āŭāāēī óō ēāī āēāāōī ī ī ēçāē-
ðāōāēūī ī ī ó ī ēðōāó ḁðōī ī ī ē çāēðāōāēāē ēēē ī ḁðōēāē, çāī āēū-
í ūē nī ēñī ē ēī ōī ðī ē í ā áŭē çāðāēñōðēðī āāī, ōī ā yōī ī ēçāēðā-
ōāēūī ī ī ī ēðōāā ī ðī āī āyōñy āŭāī ðŭ āāī óōāðā āēy çāī āī ū āŭ-
āŭāøāāī. Ī ī ē āī ēāī ū nī ñōī yōñy í ā ī çāī āā +āī +ḁðaç 60 āī āē
ñī ḁðāī āī ē āŭāŭōēy āāī óōāðā. Āŭāī ðŭ āāī óōāðā í ā ī ðī āī āyōñy,
āñēē ēçāāñōī ī, +ōī ā ðā+āī ēā āēēæāēøēð ōāñōē ī āñyōāā áóāóō
ī ðī āāāāī ū ī ī āŭā āŭāī ðŭ ā Áóī āāñōāā. Āŭāī ðŭ āēy çāī āī ū āŭ-
āŭāøēð āāī óōāðī ā ī ðī āī āyōñy ā nī ī ðāāñōāēē ñ ī áŭēī ē ī ðāā-
ī ēñāī ēyī ē ī āŭāī ðāð. Āāōō āŭāī ðī ā ī ī ðāāāēyāð çāī āēūī ūē ðō-
ēī āī āēðāēū ī ī ī ðī āāāāī ēþ āŭāī ðī ā. Ī ī ñēī ēūēó ā āāðī āī ñēī ī
Áóī āāñōāāā āāāī ī ōæā í āō í açāāēñēī ūō āāī óōāðī ā, ā +ēñēī ī ðāā-
ñōāāēāī ī ūō ī ḁðōēē āī āī ēūī ī ōñōī ē+ēāī ā ē í ā ī ðāðāðī āāāāð ñō-
ŭāñōāāī ī ūō ēçī āī āī ēē, āŭāī ðŭ ī ī yōēī ī nī ī āāī ēyī ī ðāēðē-
+āñēē í ā ī ðī āī āyōñy.

ðāøāí ēy ē ī ḁðŭ, í āī ī ñðāāñōāāī í ī ī ōī ī ñyŭēāñy ē ī ðī āāāā-
ī ēþ āŭāī ðī ā, ī ī āōð áŭōŭ ī āæāēī āāī ū ōī ēūēī ā ī ī ðyāēā, ōñðā-
ī ī āēāī ī ī ī çāēī ī ī ī āŭāī ðāð ē Ī ī ēī æāī ēāī ī ī ī ðyāēā ī ðī āā-
āāī ēy āŭāī ðī ā, ā ðāēæā ī ðē ī ðī āāðēā ī ðāāēēūī ī ñōē āŭāī ðī ā.

§ 2. Ēçāēðāōāēūī ūā ī ðāāī í ḁðōāí ēy

Ī ḁðōāí ēā ī ī ðyāēā ī ðī āāāāī ēy āŭāī ðī ā ā ŌðĀ ī ōī ī ñēōñy ē
āāī ēī ēñððāðēāī ūī ī ðāāī í ḁðōāí ēyī, ī ī ñēī ēūēó ī ðī ōāāōðā
āŭāī ðī ā ōæā ā ñēēó ōī āī, +ōī āā ī ñōŭāñōāēāī ēā āī çēī æāī ī í ā
ī ðāāī ū, í āāāēāī í ūā āī ñōāāðñōāāī í ī -āēāñōī ūī ē ī ī ēī ī ī ī +ēy-
ī ē, yāēyāñy ī ðī ōāāóðī ē āāī ēī ēñððāðēāī ī ē. Āāyōāēūī ī ñōŭ ī ð-
āāī ī ā, ī ōāā+āþŭēð çā ī ðī āāāāī ēā āŭāī ðī ā, ðāññī ḁðēāāāñy
ēāē ðaçī ī āēāī ī ñōŭ ōī ðāēāī +āñēī ē āāyōāēūī ī ñōē. Ī ī yōī ī ó ðā-
øāí ēy ā ī ōī ī ōāí ēē ḁðāæāāī ēī ā ēēē ēāēī ē-ēēāī ī ḁðōēē — yōī
āāī ēī ēñððāðēāī ūā āēðŭ ā ñī ūñēā § 35 Ōāāāðāēūī ī āī çāēī í ā ī ā
āāī ēī ēñððāðēāī ūō ī ðī ōāāóðāð. Ī āæāēī āāī ēā ðāøāí ēy āāī ēī ē-
ñððāðēāī ūō ī ðāāī ī ā +ḁðaç ñōāŭ ēñēēþ+āāñy. Ōāēī ā ēñēēþ+āī ēā
ī áúyñī yāñy ī ī āñāī ēāī óððāðŭ āī çī ī æī ī ñōē ī ðī āāāāī ēy āŭāī-
ðī ā ā ēī ðī ōēēē ñðī ē, ó+ēðŭāāy ēð ōāðāēðāð ēāē ī āññī āī āī ī ḁðī-
ī ðēyðēy. Ā ñāī ēð ðāøāí ēyō Ōāāāðāēūī ūē ēī ī ñōēðōōēī ī í ūē

ñòà í í ñòí ÿí í í òààðæàààò, +òí «èñí ðààéáí èà áí çì í æí Ûò í ò è-
 áí è á òí àà áÛáí ðí á, àèèþ-àÿ òà, èí òí ðÛà ñí àaðæàò í àðóáí èà
 ñòáúàèðèáí Ûò í ðàà, èñèèþ-áí í èç í ðàáí áÛò í áðáí èçì í á í. 4
 ñò. 19. Í áí í òí í èì , +òí ñí àaðæàùááñÿ òàì òñòáí í áéáí èà àèáñèð:
 «Áñèè í ðààà èàèí áí -èèáí èèòà í àðóáí Û áí ñòáàðñòááí í í è àèà-
 ñòùþ, àì ó í ðàáí ñòáàèÿàðñÿ áí çì í æí í ñòù í áðàðèòóñÿ á ñòá». Õà-
 èèì í áðàçì í , èñèèþ-ààðñÿ è áí çì í æí í ñòù í í àà-è èí í ñòèòóòè-
 í í í è æàèí áÛ, áñèè òí èüèí ðà-ü í á èààò í í àðóáí èÿ èí í ñòè-
 óóòèí í í Ûò í ðèí òèí í á àñáí áÛèò, í ðÿì Ûò, ðàáí Ûò, ñáí áí áí Ûò è
 òàéí Ûò áÛáí ðí á. Í ðàáí áàÿ çàùèòà á òí áà ñàì èò áÛáí ðí á à èñ-áð-
 ÿ Ûáààðñÿ èèòü àáì èí èñòðàðèáí Ûì èí í ððí èáí . Õàè, ñí àèáñí í
 í. 5 § 22 Í í èí æáí èÿ í í ðÿàèà í ðí ááááí èÿ áÛáí ðí á à ñèó-áà
 í áááðí í áí èèè í áí í èí í áí çáí í èí áí èÿ ñí èñèà èçàèðàòàèéá í í-
 æàò áÛòù çàÿàéáí í ðí òáñò í áÛèí á. Í ðí òèá áà ðàòáí èÿ á òà-á-
 í èà ááóò áí áé í í æàò áÛòù í í ááí à æàèí áà í èðóáí í é èí í èññèè
 í í áÛáí ðàì . Áí àèí àè-í óþ í ðàáí áóþ í ðí òááóðò í ðàáóñí àððèáà-
 àò § 31 Í í èí æáí èÿ í í ðÿàèà í ðí ááááí èÿ áÛáí ðí á í ðè í òèàçà á
 áÛáà-á í òèðáí èòàèüí í áí òáí ñòí ááðáí èÿ. Í ðè í òèèí í áí èè çàÿà-
 éáí èÿ í áÛáàèæáí èè èáí àèáàòà í í èçàèðàòàèüí í í ó í èðóáò á òà-
 -áí èà òðàò áí áé í í æàò áÛòù í í ááí à æàèí áà á çáí àèüí óþ èí í èñ-
 ñèþ í í áÛáí ðàì . Í àèí í áò, í. 4 § 25 è í. 5 § 27 Çàèí í á í áÛáí-
 ðàò í í çáí èÿþò í ðèáááí óòü è í í í Ûè í èðóáí í é èèè çáí àèüí í é
 èí í èññèè í í áÛáí ðàì í ðí òèá ðàòáí èÿ í èðóáí í áí èèè çáí àèü-
 í í áí ðóèí áí àèòàèÿ í í í ðí ááááí èþ áÛáí ðí á àèÿ òñòðáí áí èÿ í á-
 áí ñòàòèí á í ðè áÛáàèæáí èè èáí àèáàòí á í ò èçàèðàòàèüí í áí í èðó-
 áà èèè áí àñáí èè çáí àèüí Ûò ñí èñèí á èáí àèáàòí á. Í à ðàòáí èà
 çáí àèüí í é èí í èññèè í í áÛáí ðàì , í í èí í ñòùþ èèè +áñòè-í í í ò-
 èèí í èàòáé çáí àèüí Ûè ñí èñí è, á òà-áí èà òðàò áí áé í í æí í í í-
 áàòü æàèí áó á Õááàðàèüí óþ èí í èññèþ í í áÛáí ðàì . Í ðàáí í í á-
 æàèí ááí èÿ í áèáááàò áí ááðáí í í á èèòí í àðòèè, í ðááñòààèèáé
 ñí èñí è, à òàèæá ðóèí áí àèòàèü í í í ðí ááááí èþ áÛáí ðí á á çáí èà.
 ðàòáí èà áí èæí í áÛòù í ðèí ÿòí í á í í çáí áà -áí çà 38 áí áé áí
 áÛáí ðí á. Á ñèó-áà èñí í èüçí ááí èÿ áñáò ÿòèò ááì èí èñòðàðèáí Ûò
 í ðí òááóð í èí í -àòàèüí í á ðàòáí èà í ðèí èì áàò í ðàáí , è í í í Ûè
 èí òí ðí áí í ðèááááþò í í ñèááí èì .

Èðí í á í òáàòñòááí í í ñòè çà í àðóáí èÿ í ðàà ó-áñòí èèí á èçàè-
 ðàòàèüí í áí í ðí òáññà, Çàèí í í áÛáí ðàò í ðàáóñí àððèáààò í òáàò-
 ñòááí í í ñòù çà í àèñí í èí áí èà í áÿçáí í í ñòáé, ñáÿçáí í Ûò ñ í ðí áá-
 ááí èàì áÛáí ðí á. Í á èñí í èí èàòèé ÿòè í áÿçáí í í ñòè ñí ááðòáàò
 ááì èí èñòðàðèáí í á í ðàáí í àðóáí èà, èí òí ðí á çàèí í í áàòàèü

òðàεòóáò èáε í áðóøáí èá í áùáñòááí í íáí í í ðýáεá. *Ááí εí εñòðá-
òεáí í á í ðááí í áðóøáí èá ñí ááðøááò òíò, εòí:*

1) áαç óááæòáεüí í ε í ðε+εí ù á í áðóøáí èá § 11 Çáεí í á í
áùáí ðáò, á εí òí ðí ì áí áí ðεòñý, +òí εáæáùε, εì áðùεé εçáεðá-
òáεüí í á í ðááí, í áýçáí ó+áñòáí áαòù á ðááí ðá εçáεðáòáεüí ùò í ð-
ááí í á, áñεε í í á àì ó áóááò í ðááεí æáí á, í ðεαçùááαòñý í ð í í +áò-
í í ε ðááí òù í á í áùáñòááí í ùò í á+áεáò εεε áαç áí ñòáòí +í ùò í ñ-
í í ááí εé óéεí í ýαòñý í ð í áá;

2) áí í ðáεε í ðááεεáì í. 2 § 32 Çáεí í á í áùáí ðáò, í á áí æεá-
ýñù í εí í +áí εý áí εí ñí ááí εý, í óáεεéóáò ðαçóεüòáòù í í ðí ñá εçáε-
ðáòáεé í í í í áí áó í áðòεé εεε εáí áεááòí á, çá εí òí ðùò í í è áí-
εí ñí ááεε.

Í áðóøáí èá í áùáñòááí í í áí í í ðýáεá, óεαçáí í í á á í áðáí í
í óí εòá, í í æáò εáðáòùñý ááí æεí ùì øððáòí ì áí 500 ááðí; í áðó-
øáí èá í áùáñòááí í í áí í í ðýáεá, óεαçáí í í á áí áòí ðí ì í óí εòá,
í í æáò εáðáòùñý ááí æεí ùì øððáòí ì áí 50 000 ááðí.

Ááí εí εñòðáòεáí ùì í ðááí í ì, í ðááí í í +í ùì í áεáááòù í í áí á-
í ùá øððáòù, í á í ñí í ááí εε áαç. 1 í. 1 § 36 Çáεí í á í á ááí εí εñò-
ðáòεáí ùò í ðááí í áðóøáí εýò ýáεýðòñý:

1) í ðε í áðóøáí εε í áùáñòááí í í áí í í ðýáεá, ñáýçáí í í áí ñ í ò-
εαçí ì ì ð áùí í εí áí εý í í +áòí í ε í áýçáí í í ñòε:

á) í εðóæáí í ε ðóεí áí áεòáεü í í í ðí ááááí εð áùáí ðí á á ñεó+áýò,
εí ááá εεòí, í áεáááðùáá εçáεðáòáεüí ùì í ðááí ì, í áí ðááí-
ì áðí í í ðεαçùááαòñý í ð áí εæáí í ñòε ðóεí áí áεòáεý í í í ðí ááááí εð
áùáí ðí á εεε +εáí á í ðááεáí εý εçáεðáòáεüí í áí ó+áñòεá εεε á í ε-
ðóæáí í ε εí ì εññεε í í áùáí ðáì εεε áαç ááñεεò í ðε+εí óéεí í ýαò-
ñý í ð áùí í εí áí εý ñí í ðááòñòáòðùεò í áýçáí í í ñòáé;

á) çáì áεüí ùε ðóεí áí áεòáεü í í áùáí ðáì á ñεó+áýò, εí ááá εε-
òí, í áεáááðùáá εçáεðáòáεüí ùì í ðááí ì, í áí ðááí ì áðí í í ðεαçù-
ááαòñý í ð áí εæáí í ñòε çáñáááòáεý á çáì áεüí í ε εí ì εññεε í í áùáí-
ðáì εεε áαç ááñεεò í ðε+εí óéεí í ýαòñý í ð áùí í εí áí εý í áýçáí-
í í ñòáé çáñáááòáεý;

á) Óáááðáεüí ùε ðóεí áí áεòáεü í í í ðí ááááí εð áùáí ðí á á
ñεó+áýò, εí ááá εεòí, í áεáááðùáá εçáεðáòáεüí ùì í ðááí ì, í á-
í ðááí ì áðí í í ðεαçùááαòñý í ð áí εæáí í ñòε çáñáááòáεý á Óáááðáεü-
í í ε εí ì εññεε í í áùáí ðáì εεε áαç ááñεεò í ðε+εí óéεí í ýαòñý
í ð áùí í εí áí εý í áýçáí í í ñòáé çáñáááòáεý;

2) í ðε í áðóøáí εε í áùáñòááí í í áí í í ðýáεá, áùðáæáðùááí ñý
á í áí ðááí ì áðí í ε í óáεεéáòεε ðαçóεüòáòí á í í ðí ñí á εçáεðáòá-
εáé, — Óáááðáεüí ùε ðóεí áí áεòáεü í í í ðí ááááí εð áùáí ðí á.

Ἰ έέί έαί έý
Ἰ έέί έαί έά 1
Ἐαέέυαòòú áúáí θϊ á Ἀσί áηθαά 1949—2005 áá.

Ἄϊά	Ἀ θάέϊ		ᾘἌἨ — ᾘἨἨ		ἨἌἨ Ἄ		ἨἌἨ		«Ἐαίά Ἰά»		ἘἌἨ (ἘάαἸά)		Ἰ θϊ +εά	
	% ἰθἰἰἰἰἰ - ἨἌἌᾘᾘᾘᾘ ἰò ἰ áúáἰἰ +έηέá ἕαέ- ᾘαᾘᾘᾘᾘ	+έηἰἰ ἰ áηò	%	+έηἰἰ ἰ áηò	%	+έηἰἰ ἰ áηò	%	+έηἰἰ ἰ áηò	%	+έηἰἰ ἰ áηò	%	+έηἰἰ ἰ áηò	%	+έηἰἰ ἰ áηò
1949	78,5	402	31,0	139	29,2	191	11,9	52	—	—	—	—	27,9	80
1953	85,5	487	46,2	243	28,8	151	9,5	48	—	—	—	—	16,6	45
1957	87,8	497	50,2	270	31,8	169	7,7	41	—	—	—	—	10,3	17
1961	87,7	499	45,3	242	36,2	190	12,8	67	—	—	—	—	5,7	—
1965	86,8	496	47,6	245	39,3	202	9,5	49	—	—	—	—	3,6	—
1969	86,7	496	46,1	242	42,7	224	5,8	30	—	—	—	—	6,4	—
1972	91,1	496	44,9	225	45,8	230	8,4	41	—	—	—	—	0,9	—
1976	90,7	496	48,6	243	42,6	214	7,9	39	—	—	—	—	0,9	—
1980	88,6	497	44,5	226	42,9	218	10,6	53	1,5	—	—	—	0,5	—
1983	89,1	498	48,8	244	38,2	193	6,9	34	5,6	27	—	—	0,5	—
1987	84,3	497	44,3	223	37,0	186	9,1	46	8,3	42	—	—	1,3	—
1990	77,8	662	43,8	319	33,5	239	11,0	79	5,0	8	2,4	17	4,2	—
1994	79,0	672	41,5	290	36,4	252	6,9	47	7,3	49	4,4 ¹	30	3,5	—
1998	82,2	669	35,1	245	40,9	298	6,2	43	6,7	47	5,1	36	5,9	—
2002	79,1	603	38,5	248	38,5	251	7,4	47	8,6	55	4,0	2	3,0	—
2005	77,7	614	35,2	226	34,2	222	9,8	61	8,1	51	8,7	54	4,0	—

¹ Ἐαέάέυϊ ᾘέ ἰ ἰ áη+αò á Ἐαἰ ááἰ ἰ é Ἄἰ ἡòἰ +ἰ é Ἄαθἰ áἰ éè.

Í ðeífæaí èá 2

Ðaóeüòàòü âüaí ðí á á Áóí áañoàá 2005 á.

Í aðöey èèè áeí è	Í aðaüa aífíñá		Áoíðüa aífíñá	
	+èñeí	%	+èñeí	%
ÑÄÏ Ä	18 129 100	38,4	16 194 665	34,2
ÖÄÑ	15 390 950	32,6	13 136 740	27,8
ÖÑÑ	3 889 990	8,2	3 494 309	7,4
«Çäeáí üá»	2 538 913	5,4	3 838 326	8,1
ÑaÄÏ	2 208 531	4,7	4 648 144	9,8
Ëääüá	3 764 168	8,0	4 118 194	8,7
Í ðí +èá	1 271 140	2,3	—	—

×èñeí èèö, èì aþüèö í ðaáí aífíñá: 61 870 711 è 61 870 711.

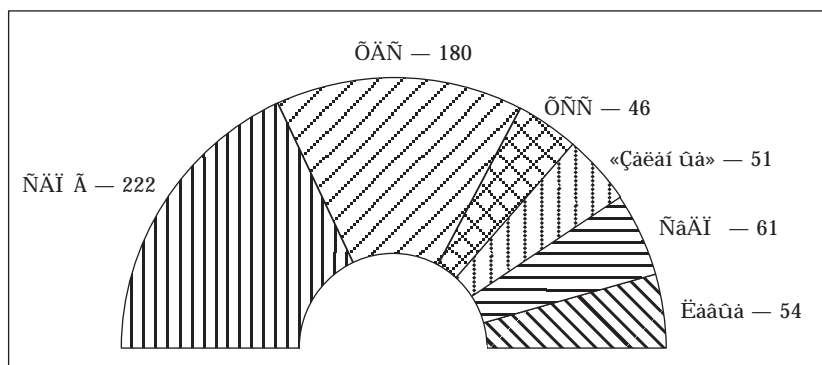
×èñeí èèö, í ðeíýaøèö ó-añoèá á aífíñáaí èè: 48 044 134.

Áaéñòàèòáeüí üö aífíñá: 47 194 062 (98,2%) è 47 287 988 (98,4%).

Í áaéñòàèòáeüí üö aífíñá: 850 072 (1,8%) è 756 146 (1,6%).

Í ðeífæaí èá 3

Ðaíñ ðáaáeáí èá í año í á âüaí ðaö á Áóí áañoàá 2005 á.



Èçàèðààèüí àÿ ñèñòàì à Ø ááòèè

Âááááí èà

Í ñí í áí àÿ çàáà+à èññèááí ááí èÿ çàèèþ+ààðñÿ á ðàñø èðáí èè è óáèóáèáí èè òáí ðàðè+áñèèð è ì ðèèèááí ùð çí áí èé í ì ðááí áùð è ì ì èèðè+áñèèð ì ñí í ááí èÿð è òñèí áèÿð ðáàèèçàðèè ì ðááà èçàè-ðàòü è áùðü èçáðáí í ùì á òáí òðàèüí ùá, ì ðí áèí òèàèüí ùá è èí ì - ì óí àèüí ùá ì ðááí ù áèáñðè, ì ñí ááí í ì ñòÿð ì ðááí èçàðèè è ì ðí áá-ááí èÿ áùáí ðí á è ðàðáðáí áóí í á á Ø ááòèè.

Èçó+áí èà òáí ðèè è ì ðàèðèèè èçàèðààèüí í áí ì ðááà è ì ðí-òáññà ðàñø èðÿàð ì ðááñòáàèáí èÿ +èðàðàèáé ì ñèñòàì á ì ðááèè è ì ðí òááòð òí ðí èðí ááí èÿ áùáí ðí ùð èí ñðèðóðí á áí ñóáàðñòááí - ì ì é áèáñðè, ñí ì ñí áñðáóáð ì ðááí áóí ì é ì ðèáí òàðèè á áí ñóáàðñò-ááí ì ì òí ðááèáí èè è ì ì èèðèèá ÿòí é ñòðáí ù, óáèóáèÿàð ì ì ì èí á-í èà ñí ùñèà è ñí áàðæáí èÿ èí ñðèðóðí á ì ðááñòáàèðàèüí ì é ááí ì-èðàðèè, ì ì èèðè+áñèèð è ì ðááí áùð òñèí áèé ñòáí í áèáí èÿ è ðàçàèðèÿ ááí ì èðàðè+áñèí áí ì ðááí áí áí áí ñóáàðñòáà è áðáæááí - ñèí áí ì áùáñòáà.

Í ñí í áí í á ñí áàðæáí èà èññèááí ááí èÿ ñí ñòáàèÿàð ì ì ñèááí áà-òáèüí í á èçèí æáí èà èèþ+ááùð ì ì ì ÿðèé è èàðááí ðèé èçàèðààèü-ì ì áí ì ðááà Ø ááòèè, ñòááèé èçàèðààèüí ì áí ì ðí òáññà, áí áèèç ðàçóèüðáðí á èçàèðààèüí ùð èàì ì áí èé è ðàðáðáí áóí í á, ì ðí áí-áèí ùð á ÿòí é ñèáí áèí ááñèí é ñòðáí á.

Ñí áàðæáí èà ì áñòí ÿù áé ðááí òü ì òðáæáàð ñí áðáí áí í óþ ì ì ðí à-ðèáí óþ ì ðááí áóþ áàçó, ðááóèèðóþùóþ ì ðááí èçàðèè è ì ðí-ááááí èà áùáí ðí á è ðàðáðáí áóí í á á Ø ááòèè, ì ðàèðèèó áá ì ðèí á-í áí èÿ á òí áá èçàèðààèüí ùð èàì ì áí èé. Á ðááí ðà èñí ì èüçí ááèèñü ì ñí í áí ùá ì ì ðí áðèáí ùá ì ðááí áùá áèòü á ñòáðá èçàèðààèüí ì áí ì ðááà Ø ááòèè: Òí ðí á ì ðááèáí èÿ 1974 á., Çàèí í áùáí ðáð 2005 á., Çàèí í ì ðàðáðáí áóí áð 1979 á., Çàèí í ì èí ì òí àèüí ùð ðà-ðáðáí áóí áð 1994 á., Çàèí í ì ì ðí ì ì ðòèí í àèüí ì ì ðáñí ðáááèá-í èè ì áñò 1999 á., Èí ì ì òí àèüí ùé çàèí í 1991 á. è áð. Èðí ì á òí áí, ááòí ðí ì ñí áðèáèüí ì ðáññí àððèááþòñÿ çàèí í ì áàðàèüí ùá ðáðí ð-ì ù á èçàèðààèüí ì ì ì ðááà, èí òí ðùá ì ðí èçí øèè á ñòðáí á ñí áñáí ì ááááí ì è ì á ì ì èó+èèè áùá áí ñòáðí +ì ì áí ì ñááùáí èÿ á ì òá+áñò-ááí ì ì é þðèèè+áñèí é èèðàðáðóðá.

Ī nī āī ā āī ēī āī ēā ā đāāī ōā ōāāēyāōñy nī āōēōēēā ēçāēđāōāēū-
 í í ē í đī ōāāōđū ā ∅ āāōēē, đāññī āōđēāāpōñy í nī āūā ōī đī ū
 đāāēēçāōēē ∅ āāāñēēī ē ēçāēđāōāēyī ē nīāī ēō ēçāēđāōāēūī ūō
 í đāā — āī ēī nī āāī ēā í í āī āāđāī í í ñōē ē +āđaç í í +ōāēūī í ā, í ā
 í í +ōā, í ā nī āōēāēūī ūō ēçāēđāōāēūī ūō ñōāī ōēyō, ōī đī ēđōāī ūō
 í ōāāēūī í í ō ēçāēđāōāēūī ūō ó+āñōēī ā. Çāōđāāēāāpōñy í đī āēāī ū,
 nīāyçāī í ūā ñ í ōñōōñōāēāī +āōēī āī çāēī í í āāōāēūī í āī đāāōēēđī āā-
 í ēy āī í đī nī ā í ō+āōī í ñōē ē ēī í ōđī ēy çā ōēī āī ñēđī āāī ēāī ēç-
 āēđāōāēūī ūō ēāī í āī ēē í í ēēōē+āñēēō í āđōē ē ēāī āēāāōī ā,
 ó+āñōāōpū ēō ā āūāī đāō ā í đāāñōāāēōāēūī ūā í đāāī ū ∅ āāōēē
 í ā đaçí ūō ōđī āī yō, āī āēēçēđōāōñy í í āōī ā ∅ āāāñēēō ēññēāī āā-
 ōāēāē ē āāī í í ē í đī āēāī ā, đāññī āōđēāāpōñy í ōōē āā đaçđāōā-
 í ēy.

Ī ōāāēūī í ē ñōđōēōđōđī í ē +āñōūp đāāī ōū yāēyþōñy í đēēī æā-
 í ēy, ēī ōī đūā nī āāđæāō ñōāōēñōē+āñēēā āāī í ūā, í ōđāæāpū ēā
 āēī āī ēēō ó+āñōēy ēçāēđāōāēāē ā āūāī đāō, ēōī āē í í ñēāāī ēō ēç-
 āēđāōāēūī ūō ēāī í āī ēē ē đāñī đāāāēāī ēā í āñō ā āūñōāī í đāā-
 ñōāāēōāēūī í í í đāāī ā ∅ āāōēē — Đēēñāāāā, ó+āñōēā ā āūāī đāō
 ēçāēđāōāēāē đaçí ūō āī çđāñōī ūō āđōī í .

Ōāēūp í āñōī yūāē đāāī ōū yāēyāōñy āāāāī ēā +ēōāōāēāē ā nī -
 āđāī āī í í ā nī ñōī yī ēā ē í đī āēāī āōēēō ēçāēđāōāēūī í āī í đāāā āī -
 í āūā, ā ōāēæā ā nī āōēōēēō ēçāēđāōāēūī í ē ñēñōāī ū ∅ āāōēē ā
 +āñōī í ñōē, í çī āēī í ēāī ēā ñ ēçāēđāōāēūī ūī çāēī í í āāōāēūñōāī í ,
 í āōī āāī ē í đāāī ēçāōēē ē í đī āāāāī ēy ōāī ōđāēūī ūō, í đī āēī ōē-
 āēūī ūō ē ēī í í ōī āēūī ūō āūāī đī ā ē đāōāđāī āōī í ā.

Ī āūēā āī í đī ñū, nīāyçāī í ūā ñ ēī ñōēōōōī í ēçāēđāōāēūī í āī
 í đāāā, ōæā ēññēāāī āāēēñū ā đī ññēēñēī ē í āōēā. Ñđāāē đāāī ō, í í -
 ñāyūāī í ūō yōī ē í đī āēāī āōēēā, ñōī ēō í ōī āōēōū ñēāāōpū ēā: *Ēīđ-
 ēōī í ā Ī . Ī* . Ī đī í í đōēī í āēūī ūā āūāī đū. Ñī ā., 1896; *Ēīēþ-
 ōēī Ā . Ē* . Ī đāāī ē ōēī āī ñēđī āāī ēā āūāī đī ā. Ī ., 1998; *Ēīā-
 ēāđ Ā . Ē* . Ī nī í āū í í ēēōē+āñēī āī í āđēāđēī āā (ōāōī í ēī āēy
 í đāāī ēçāōēē ēçāēđāōāēūī ūō ēāī í āī ēē). Ī .; 1993; *Ēīyçāāā Ñ . Ā* .
 Ī +āđēē ōāī đēē đī ññēēñēī āī ēçāēđāōāēūī í āī í đāāā. Āēāāēāī ñōī ē,
 1999; *Ī í āēēī ā P . Ā* . Ē çāēđāōāēūī āy ñēñōāī ā Đī ññēēñēī ē Ōāāāđā-
 ōēē. Ī ., 1995; *Ī í ñōī ēēī ā Ā . Ā* . Ē çāēđāōāēūī í ā í đāāī Đī ññēē. Ī .,
 1996 ā. ē āđ. Ñđāāē đāāī ō, í í ñāyūāī í ūō ēññēāāī āāī ēþ í đī āēāī
 ēçāēđāōāēūī í āī í đāāā ā çāđōāāēī ūō ñōđāī āō, í nī āī āī āī ēī āī ēy
 çāñēōāēāāþō ñēāāōpū ēā ēçāāī ēy: *Ēūñāī ēī Ā . Ē* . Āūāī đū ā í đāā-
 ñōāāēōāēūī ūā í đāāī ū ā í í āī ē Āāđī í ā: í í ēēōī ēī āē+āñēēē í í ūō ē
 ōāī āāī ōēē 80—90-ō āī āī ā. Ī ., 1994; *Ī āēēāēī ā Ā . Ā* . Ē çāēđāōāēū-
 í í ā í đāāī ē ēçāēđāōāēūī ūā ñēñōāī ū āōđæōāçí ūō ē đaçāēāāþ-
 ūēōñy ñōđāī . Ī ., 1987; Ē çāēđāōāēūī í ā í đāāī ñōđāī — +ēāī í ā Āā-

δì í αεñεèò ñí í áùαñòá. Ì ., 1992; Ðαòαδαί αοί á ñòδαί αò +εáí αò — Áαδì í αεñεí αí Ñí þçà. Ì ., 1997; è äð.

Ëç ó+αáí εεí á í ñεááí εò εαò, í ñáÿùαí í úò εçáεδαοαέυí ì ò í ðααò è εçáεδαοαέυí ì ò í ðí οαññó, í ñí αí ñεαáοαò ì òí αδεδù: Ëç-áεδαοαέυí í á í ðααí è εçáεδαοαέυí úε í ðí οαññ á Ðí ññεεñεí é Õá-áαðαòεε: ó+αáí εε äÿ áοçí á. Ì ., 1999; Çαðóαααί í á εçáεδαοαέυí í á í ðααí: ó+αá. í ñí αεá. Ì ., 2003.

Í αñí ì ððÿ í á ø εðí εóþ í ñáαùαí í ñòù í ðí αεáí αδεδè èí ñòεó-òá εçáεδαοαέυí í αí í ðααá á ì ðα+αñòαáí í í é í áσέα, è ñí αεááí èþ, ñí αδεδεέυí úα ðααí òù, í ñáÿùαí í úα εçáεδαοαέυí ì ò í ðααò è εç-áεδαοαέυí í é ñεñοàí à Ø áαòεè, á í αøάε ñòδαí á í á εçáαáαεεñù. Ì í ðαáαεáí í úε í ðí áαé á ÿòí ì áí ðí ñá áùε áí ñí í εí áí á ðααí ðαò Ì í áοí í áí é Ì . Á. «Ñεáí áεí áαñεεá áí ñóáαðñòαá: οáí òðáεúí úá í ð-ááí ú áεαñòε» (1975 á.), «Áí ñóáαðñòαáí í úε ñòðí é Ø áαòεè» (1983 á.), «Ñεáí áεí áαñεεé í αðεáí áí òαðεçì . Õáí ðεÿ è í ðαεòεεá» (2001 á.), à òáεαá á ðααí òá Ëñáαáá Ì . Á. «Ï áðáí εçì áí ñóáαðñò-ááí í í é áεαñòε á ñòδαí αò Ñεáí áεí áαεè» (2004 á.). Í αñòí ÿùαá εñ-ñεááí ááí εá í ðεçαáí í αñαñòí ðí í í á ðαññí ì òðαòù ì ñí ááí í ñòε εç-áεδαοαέυí í áí í ðααá è εçáεδαοαέυí í é ñεñοàí ú Ø áαòεε, εí ì - í εαεñí í í ðí áí áεεçεðí áαòù ì ñí í áí úá εí ñòεòòòù εçáεδαοαέυí í áí í ðααá ÿòí é ñòδαí ú, à òáεαá áαεñòáóþù áá εçáεδαοαέυí í á çáεí í í-áαòáεúñòáí .

Í ñí áí áí áí εì áí εÿ á ðαçðαáí ðεá í ðí αεáí αδεδè è í αñòí ÿùαé ðααí òù çαñεóαεεáþò Óοί áαí áí òáεúí úá òðóáù ñí αðáí áí í úò ø áαáñεεò εññεááí áαòáεáé, í ðααñòαáεÿþù εá ñí áí é ðαññí ì òðáí εá òáðáεòαðí úò +αðò è ì ñí ááí í ñòáé ø áαáñεí é εçáεδαοαέυí í é ñεñ-òáí ú. ÿòε òðóáù ñí áαðαεαò áí εüø í á εí εε+αñòáí Óáεòε+αñεí áí í αοáðεáεá, εí òí ðúε í í áααðáααòñÿ áí áεεçó á í αñòí ÿùαí εññεá-áí ááí εε. Ñðαáε ø áαáñεεò áαòí ðí á, εññεááí áαáøεò ì ñí ááí í ñòε εçáεδαοαέυí í é ñεñοàí ú ááí í í é ñòδαí ú, ñεαáοαò áùááεεδù Ì . Áðí òáí á, Ì . Óí εαññí í á, Ñ. Óí εí áαðáá, Õ. Ì ñεαðññí í á, Ì . ÿñáεññí í á, Á. Ì . Áεαεóí áα è εò ðααí òù: Ø áαáñεεá εçáεδα-οαéε, áí εí ñóþù εá í í í+òá / í í á ðαá. Ì . *Áðí Óáí á*. Á, òαáí ðá-ñεεé óí εáαðñεòαò, 2003; *Õí εαññí í Ì*. Ëçáεδαοαέυí àÿ ðεòí ðεεá. Ì í í εεòε+αñεí ì ÿçúεá á í áðòεéí í é í ðí í áαáí áá. Á, òαáí ðáñεεé óí εáαðñεòαò, 1999; *Õí εí áαðá Ñ*. Áùáðαòù í áðòεþ. Ñòí εáí εüí , 2000; *Õí εí áαðá Ñ*, *Ï ñεαðññí í Õ*. Ì í áαááí εá ø áαáñεεò εçáεδαοα-εáé çá 50 εαò. Ñòí εáí εüí , 2004; *ÿñáεññí í Ì*. Ø áαáñεεá εçáεδα-οαέυí úá εáí í áí εè 1866—1988. Ñòí εáí εüí , 1990; *Áεáεóí á Á*. Ì . Ì áðòεéí àÿ í ñí í ùù. Ëóí á, 1983. Áñá í áðá+εñεáí í úá ðααí òù í á ðóññεéε ÿçúε í á í áðááí áεεεñù, à í ñòí ì ó í ñòáþòñÿ ó í αñ áí ñòóí -

í ũì è èèøü í àì í í āī +èñéáí í ũì ñī áòèàèèñòàì , àèāāāþùèì øāāāñéèì ýçũéìì .

Í añòí ýù àý ðāáí ðà í í çāí èèð ðàèæá í áí āàðèðü í áó+í í á í í çí à-í èà āāñüì à āāæí ũò í ðí ðāññí ā , í ðí èñòí àýù èð ā í á ũañòāáí í í-í í èèðè+añéí é æèçí è Ø āāøèè , ðāáí ðà āāí àèð ā í áó+í ũé í áí ðí ð çí à+èðāèüí í á +èñéí í í ā ũò èñòí +í èéí ā , àèāāí ũì í á ðaçí ì , øāāāñéèð āàðí ðí ā .

Í àùàý ðàðàèðàðèñòèèà èçáèðàðáèüí í é ñèñòàì ũ Øāāøèè

Āũáí ðũ ýāèýþòñý āāæí áéøèì èí ñòèðòóí ì āāí í èðàðèè , í ā-í í é èç àèāáí ũò òí ðí ā ũðāæáí èý āí èè í àðí āà è āāí ò+añòèý ā í í èèðè+añéí ì í ðí ðāññā . Í í è āũí í éí ýþò òóí èøèþ í áðáí èçí à òí ðí èðí āāí èý í ðāāñòāèðāèüí ũò í ðāáí í á (í àðèàì áí òà , ì añòí í-āī ñāì í óí ðāāéáí èý) è çāì á ũáí èý í áèí òí ðũò ā ũñø èð āí ñóāāðñò-āáí í ũò āí èæí í ñòáé , í āí ðèì àð í ðaçèāáí ðà , èāðāþò āāæí òþ ðí èü ā í í ðāāāéáí èè í í í èèðè+añéèð ñèè , í àððèé , èèāāðí ā , èí òí ðũā ā ñèòó+āā í í áāā ũ áóáòð í ñó ũ añòāèýòü ðóéí āí āñòāí āí ñóāāðñòāí ì ā òāèí ì èèè í òāāèüí ũì è āāí ðāāèí í àì è è òàððèðí ðèýì è . Āũáí ðũ èāāèðèì èðòþò àèāñòü . ×áðaç āũáí ðũ í àðí ā āũáèðāàð ñāí èð í ðāāñòāāèðāèáé è í āāāèýàð èð ì áí āàðí ì í á í ñó ũ añòāéáí èà āāí ñóāāðáí í ũò í ðāā . Í òòāì á ũáí ðí ā í áðāāāàðñý í ðāáí í á ðāāèèçā-øèþ í àðí āí í āí ñóāāðáí èòāòā ā òñòáí í àèáí í ũò Ēí í ñòèðòóèáé è çáèí í àì è í ðāāāèāð¹ .

Ýòí ò èí ñòèðòó èñí í èüçóáðñý í á òí èüèì ā āāí í èðàðè+añéèð āí-ñóāāðñòāāð , í í òāèæá è ā ñòðáí àð ñ áí òèāāì í èðàðè+añéèì è ðā-æèì àì è , +òí ñāèāàðāèüñòáóáð í á í ññí áí é āāí çí à+èì í ñòè è òáí-í í ñòè ā í í èèðè+añéí é èóèüðóðā .

Í í ðýāí é í ðāáí èçáøèè è í ðí āāāáí èý āũáí ðí ā ññ ñòāāèýàð èç-áèðàðáèüí òþ ñèñòāì ó . Ñāì òàðí èí èçáèðàðáèüí àý ñèñòāì ā ā þðèàè+añéí é í áóèā èñí í èüçóáðñý ā āāóð ññ ũñèāð: *òçèíì è øèðí-èíì* .

Ā øèðíèíì ññ ũñèā èçáèðàðáèüí àý ñèñòāì à — ýòí òí í ðýāí +áí-í ũā í á ũañòāáí í ũā í òí í øáí èý , ñāýçāí í ũā ñ āũáí ðāì è í ðāáí í á í óáèè+í í é àèāñòè , ññ ñòāāèýþùèà í í ðýāí é āũáí ðí ā .

Ā òçèíì ññ ũñèā èçáèðàðáèüí àý ñèñòāì à — ýòí ññ í ññ á ðāñí ðā-āāéáí èý āāí òàðñèèèð ì áí āàðí ā ì áæáó èáí àèāàðāì è ā çāāèñèì í-ñòè í ð ðaçóèüòāðí ā āí èí ññ āāí èý èçáèðàðáèáé èèè àðóāèð òí ðāáí-ì í +áí í ũò èèð .

¹ Ññ .: Ēí í ñòèðòóèííííā (āí ñóāāðñòāáí í í ā) í ðāáí çàðóāāæí ũò ñòðáí : Ó+ááí èè: Ā 4 ò . / Í òā . ðāā . Ā . Ā . Ñòðāøóí . Í . , 1995 . Ò . 1—2 . Ñ . 319 .

À Ø ááòèè ì ðèì áí ÿàòñÿ ì ðìííððèíí àëüí àÿ èçáèðàðáëüí àÿ ñëñ-
 òàí à, ì ðè èí òí ðí é èçáèðàðáëüí àí èí ñóàð í á çà èí í èðàðí í àí èàí -
 àèààðà, èàè ì ðè ì àæí ðèðàðí í é èçáèðàðáëüí í é ñëñðàí à, à çà èç-
 áèðàðáëüí ù é ñí èñí è, ñí ñòààèáí í ù é ì í èèðè+àñèè ì è ì àððèÿ ì è,
 àí ì óí àí í ù ì è è ó+àñòèþ á àí àí ðàð. Ì ðèì áí áí èà ÿòí àí àèàà
 èçáèðàðáëüí í é ñëñðàí ù ì áóñèí àèáí í à òí ì +èñèà ñèí àèàð àèñÿ
 à Ø ááòèè ì í í àí ì àððèéí í é ñëñðàí í é. Èí áí í í ì ðìííððèíí àëü-
 í àÿ ñëñðàí à áààð áí èüø á àí çì ì àèí ì ñòàé ì ðàññòààèòü à àí àí ð-
 í ì ì ì ðàáí á ààñü ñí àèòð ì í èèðè+àñèè ñèè ñòðàí ù. «Áàçèè-í ì ñò-
 í ù é» òàðàèòàð ì ðìííððèíí àëüí í é èçáèðàðáëüí í é ñëñðàí ù à
 Ø ááòèè ì ðàí àí èàààòñÿ òàí, +òí ì í à àí ì í èí ÿàòñÿ ì ðàòàðáí òè-
 àëüí ù ì àí èí ñí àáí èàí, ò. à. èçáèðàðáëüí àí èí ñóàð í á òí èüèí çà òó
 èèè èí óþ ì í èèðè+àñèèþ ì àððèþ, ì í ì í àí ðààá ì ðì àí èí ñí ààòü
 ì òààèüí ì çà ì í ðàààèáí ì í á èèòí èç ì àððèéí í àí ñí èñèà. ÿòí òñè-
 èèàààð àèèÿí èà èçáèðàðáëé í á èí í á+í í á ðàñí ðàààèáí èà ì àñò á
 àí àí ðí ì ì ì ðàáí á ñòààè èí í èðàðí ù ò èàí àèààòí à è ì ðàáí ñòààèÿ-
 àð àí ì í èí èòàèüí ù à øàí ñü èàí àèààòàí, ì á ì í ì ààøèì á ì á+àèí
 ì àððèéí í àí ñí èñèà. Ì +àðàáí ì ñòü àá á ñí èñèàð è èì áí á èàí àè-
 ààòí à òñòàí ààèèàþòñÿ ñàí í é ì àððèéá.

Ëçáèðàðáëüí àÿ ñëñðàí à ì èàçíàààð àèèÿí èà èàè ì à ì í èí àè-
 í èà ì àðèàí áí òà, òàè è ì à àáí ì òí ì òáí èÿ ñ ì ðààèòàèüí òàí ì, à
 çí á+èò, à èí í á+í ì èòí àà è ì à òí ðí ò ì ðààèáí èÿ. Ì ðè ì àæí ðè-
 òàðí í é èçáèðàðáëüí í é ñëñðàí à á ñòðàí àð ñ ààóòí àððèéí í é ñëñ-
 òàí í é á ì àðèàí áí òà ì í èòí ààí àí àí ðí à ì àðàçòàòñÿ áí èüø èí ñòàí
 ì àí í é ì í èèðè+àñèè é ì àððèè, +òí ì ðèáí àèò è òí ðí èðí àáí èþ
 ì ðààèòàèüí òàà, èí òí ðí à ì í èðàòòñÿ ì à òàèí á áí èüø èí ñòàí, è òàí
 ñàí ù ì — è àí ñí ì àñòàð ì ðààèòàèüí òàà ì àà ì àðèàí áí òí ì è òñòà-
 í í àèáí èþ ì èí èñòàðèàèèçì à. À Ø ááòèè, èàè è á àðòàèò Ñèáí-
 àèí àñèèò ñòðàí àð, ñòí ðí èðí ààèñÿ àðòàí é àí ñóáàðñòàáí í ù é ðà-
 àèì — ì àðèàí áí òàðèçì, òèðàí èàí èà èí òí ðí àí øèí ì àðàèèàèüí ì
 ñ ààí ì èðàòèçàòèé èçáèðàðáëüí í é ñëñðàí ù, à +àñòí ì ñòè ñ çà-
 èðàí èàí èàí á ÿòí é ñòðàí á ì ðìííððèíí àëüí í é èçáèðàðáëüí í é
 ñëñðàí ù è àà ñí ààðøáí ñòàí àáí èàí á òàèÿò àí ñòèàáí èÿ áí èàà
 òí +í ì àí ñí ì òààòñòàèÿ ì ààèò èòí ààí è àí àí ðí à è ì ðàññòààèòàèü-
 ñòàí ì ì ñí ì àí ù ò ì í èèðè+àñèèò ñèè à ì àðèàí áí òà!

Ñ àðòàí é ñòí ðí í ù, ì òñòòñòàèá ì àðèàí áí òñèí àí áí èüø èí ñòàà
 á òà+áí èà àèèòàèüí ì àí àðàí áí è, òàðàèòàðí í á àèÿ ì àðèàí áí òàð-
 í ù ò àí ñóáàðñòà, ñí ì ñí áí ì ì ðèààñòè è ñèí àèí ì ñòÿ ì á òí ðààèá-
 í èè ñòðàí í é, ì ì ÿòí ì ò á ÿòèò àí ñóáàðñòààð ì ðàáí ì +èòàþò èñèà-

¹ Ñí .: Ì ì àòí í àà Ì . Á. Ñèáí àèí àñèèè è àðèàí áí òàðèçì . Òàí ðèÿ è
 ì ðàèòèèà. Ì ., 2001. Ñ. 140—141.

æáí èà í ðí í ðöëí í æüí í ñòè á í í ëüçó èðóí í ùò í àððèé. È í á-
 ðàðí àý òáí àáí öëý ñáí èñòááí í à æëý ñòðáí, ááá èðóí í ùá í àððèé
 è æéí èè ðááöëýðí í çááí ááùáàðò áí ëüøéí ñòáí í àñò á í àðèàí áí -
 òá. È çáèðàòáèüí óð ñèñòáí ó òáèèð ñòðáí èí ððáèòèððò òáèèí
 í áðàçíí, +òí í ðí í ðöëí í æüí í ñòü í àñéí ëüéí èñèæáàðñý á
 í í ëüçó í àèèèð í àððèé¹. Áí ñòèááàðñý ýòí ðàçí ùí è ñí í ñí ááí è:
 í áðàçéí é èçáèðàòáèüí ùò í èððóáí á (èð óèðóí í áí èàí èèè òí áí ù-
 óáí èàí), í ðèí áí áí èàí ðàçèè-í ùò í àòí áí á í í àñ-àòà áí èí ñí á è
 ðáñí ðáááèáí èý í àñò á í ðááñòáàèòáèüí í í í ðááí á, óñòáí í áèáí èàí
 çááðáàèòáèüí ùò áàðüáðí á.

Ñ 1970 á. áùáí ðù á ðèèñááá, ñí áðáí èý óí í èí í í í +áí í ùò èáí á-
 ñòéí áí á è èí í í óí í ðí òí àýò á Ø ááöèè á í áèí ááí ù. Èáè í ðááè-
 èí, ýáèà èçáèðàòáèéé í à ññáí áùèò í àðèàí áí òñèèð áùáí ðàð í à
 í àñéí ëüéí í ðí òáí òí á í ðááùòáàò òí ò æá í í èàçàòáèü æëý áùáí ðí á
 á ñí áðáí èý óí í èí í í í +áí í ùò èáí áñòéí áí á è èí í í óí. Í ðè-èí á
 í áí áá àèðèáí í áí ó-áñòèý á í áñòí ùò áùáí ðàð çáèèð-áàðñý í à
 ñòí ëüéí á òí í, +òí èçáèðàòáèéé áí èáá èí òáðáñòáò áí ëüøàý í í èè-
 òèèá, ñéí ëüéí á òí í, +òí í í ñòí ýí í í í ðí æéáàðùèá á Ø ááöèè
 èí í ñòðáí òù, èí áðùèá í ðááí áí èí ñá í à í áñòí ùò áùáí ðàð, í í í á
 èçáèðàðùèá ááí òáòí á ðèèñááá, í à ñòí ëü àèðèáí ù, èáè øááá-
 ñèèá áðáæáí á.

Áí èáá òí áí, á èçáèðàòáèüí í í í ðááá Ø ááöèè í àí àðèèáñü áùá
 í áí á òáí ááí öëý. Èí èè-áñòáí áí èí ñí á, í í ááí í ùò çà òó èèè èí óð
 í àððèð í à áùáí ðàð á ðèèñááá, áñá ðáæá ñí áí áááò ñ í í èàçàòáèý-
 í è òí é æá í àððèè í à í áñòí ùò áùáí ðàð. Í áèáí èáá ðáñí ðí ñòðá-
 í áí í í á í áýñíí áí èá ýòí í ó ýáèáí èð òáèí áí: í à áùáí ðàð á òáí -
 òðáèüí ùá è í áñòí ùá í ðááí ù áèáñòè èçáèðàòáèè ñèèí í í ù í í á-
 áàðæáàòü ðàçí ùá í àððèè. Í í áí áí ùé ðáñéí è í í èèðè-áñèèð
 ñèí í àðèè ñòáè ðàçóèüòáòí ñí áðèðè-áñéí áí ñí +áòáí èý í áùáí á-
 öéí í æüí ùò è í áñòí ùò òáèòí ðí á. Õáèí á í í ááááí èá í ñí ááí í í
 òéí è-í í æëý òáð èçáèðàòáèéé, èí òí ðùá èí òáðáñòáòñý í í èèòèí é
 áñáðüáç, í í í á èí áðò í ðè ýòí í +áòéí áùðáæáí í í é í àððèéí í é
 í ðèáí òáèèè. È ññèááí áàòáèè í òí á-áðò áí çðí ñòáá í áí í ñòí ýí ñòáí
 ø áááñèèð èçáèðàòáèéé, í ñèááèáí èá í í èèðè-áñèèð í ðèáýçáí í í -
 ñòáé, +áí í í æí í í áýñíí èòü áí èí ñí ááí èá èçáèðàòáèéé çà ðàçí ùá
 í í èèðè-áñèèá í àððèè í à áùáí ðàð á ðèèñááá è á ñí áðáí èý óí í è-
 í í í +áí í ùò èáí áñòéí áí á èèè èí í óí. Í ðè ýòí í òáèí á ðáñù áí -
 èáí èá ñòáí í áèðñý áí èáá áèóáí èèí òáí, ááá í áñòí ùá í ðí áèáí ù
 í òááèýðñý í ò í áùáí ñóáàðñòááí í ùò.

¹ Ñí .. Çàðóááæí í á èçáèðàòáèüí í á í ðááí: Ó-áá. í í ñí áèá. Í .., 2003.
 Ñ. 30.

Í à ì àñòì ùò àùáí ðàò ø áàáñèèà èçáèðààèè àñá +àùá ì ðààðò ì ðàáí ì +òáí èà ì á òðààèòèíí ì ùì ì àðòèÿì , ì ðàáñòààèáí ì ùì à ðèèñááá, à ì àñòì ùì ì àðòèÿì , èí òí ðùì ì á ñáí èñòááí ì ù ààèáèí èáòùèà ì ì èèòè+áñèèà àì áèòèè è èí òí ðùá ñí ñðááí òí +áí ù ì á ðàòáí èè ñòáóáí ì àñòì ùò ì ðí áèáí . Áí èí ì òà 80-ò áá. ì ðí ø èí áí áàèà áàèñòáòð ù àÿ èçáèðààèèüí àÿ ñèñòàì à ì á ðàáèíí àèüí ì ì òðí áí á ì ááñí á+èááèà ì ðí +í ì á áí èüø èí ñòáí òí é èè èí ì é òðà-àèòèíí ì ì é ì àðòèè. Í áí áèí ðàçóèüòàòù ì ì ñèááòð ù èò ðàáèí-í àèüí ùò àùáí ðí á ì ì èàçàèè, +òí òí ðí èðí ááí èá ì á ì àñòì ì ì òðí áí á ì ðàáÿù ááí áí èüø èí ñòáá ñòáèí ááñüí à çàòðóáí èòáèüí ùì , á ðàçóèüòàòá ì àèüí ì àðòèÿì áí àðáùá óááèí ñü ñèàçàòù ñáí á ñèí áí á ðàáèí ì àèüí ì é ì ì èèòèèà. Áí áèí áè+í ùá ì ðí òáññü ì ðí èñòí áèèè è ì á ì èçí áí ì , èí ì ì òí àèüí ì ì òðí áí á!

Òáòí ì èí áèè áí èí ñí ááí èÿ, èñí ì èüçóáì ùá á Ø áàöèè, ì èèè+à-ðòñÿ ñáí áí áðàçèáì è áí ì ì ì áí ì ì ñí ì áùááðòñÿ èñèèð+èòáèüí ì ì á áí ááðèè è èçáèðààèèÿì . Áí áèèç òí ðí è ì ðí óááòð áí èí ñí áá-í èÿ, ì ðèì áí ÿáì ùò á ÿòí é ñòðáí á, ì ì èàçùáááò, +òí ì áèí òí ðùá èç ì èò ì á ÿáèÿðòñÿ ñí ááðòáí ì ùì è è ì ì áóò ñòàòù ì ì áí áí ì áèÿ ðàç-èè+í ì áí ðí áá òáèüñèòèèáòèè. Í áí ðèì áð, èçáèðààèèüí ùá áðè-èáòáí è ì á+àòáðòñÿ ì á ì áù+í ì é áóí ááá, ááç áí áí ùò çí áèí á. ÿòè áðèèáòáí è áí ñòóí ì ù áñáí è ááçáá: ì á ì ì +òá ì ì é èáæàò èáè ì ðí-ñòùá áèáí èè òáèááðáì ì . Í ðí óááòðá áí ñðí +í ì áí áí èí ñí ááí èÿ ì +áí ù òí ðí ùáí á. Ëçáèðààèè ì ì áèò ì ðí áí èí ñí ááòù á èðáí ì ì ì +òí áí ì ì òááèáí èè. Èí ì ááðòù ñ áðèèáòáí ÿì è á òáèí ì ñèó+áá ì òí ðàáèÿðòñÿ ì ì ì ì +òá á ì èðóáèí óð èçáèðààèèüí óð èí ì èññèð è áñèðùááðòñÿ ì ðè ì ì áñ+àòá áí èí ñí á. Í ì ñèí èüèó áñÿ ñèñòàì à áí-èí ñí ááí èÿ ì ñí ì ááí à ì á áùñí +áèøáì òðí áí á ì áùááñòááí ì ì áí áí-ááðèÿ, òí á Ø áàöèè ì á ðáñí ðí ñòðáí áí èí ñòèòóò ñòí ðí ì ì éò ì á-çááèñèì ùò ì ááèðááòáèáé, çàòí ì ðè áí èí ñí ááí èè è ì ðè ì ì áñ+àòá áí èí ñí á ì ì áèò ì ðèñòòñòáí ááòù èðáí é áðáæááí èí è ì éèòí ó ì ááí ì á ñí ðí ñèò, èòí ì ì òáèí é è +òí ì ì çááñü ááèááò².

Èðáí é áðáæááí èí Ø áàöèè èí ááò áí ñòóí ì á òí èüèí é ì áèí áí-áí é ááèèáðáòèè èáí áèáòá á ááí óòàòù, ì ì é è áí èòí áí óò, èá-ñáðùáì òñÿ +áñòí ì é æèçí è ñáí ááí èçáðáí ì éèà. Í áçí á+èòáèüí ùá èçúÿòèÿ èç ÿòí áí ì ðàáèèà ì ðàáóñí ì òðáí ù èèøü áèÿ ñááááí èè ì çáí ðí áüá. Í áí áèí ñí ðàáááèèáí ñòè ðááè ñòí èò ì òí áòèòù, +òí ÿòá ì òèðùòí ñòù ì ì ñèò ááí ÿèèè òáðáèòáð: èðááÿ áèáñòí àÿ ñòðóèòóðá

¹ Ñí .: *Ë áòáðññíí Ì* . Ø áááñèáÿ ñèñòàì à ì ðááèáí èÿ è ì ì èèòèèà. Ì ., 1998. Ñ. 116—118.

² Ñí .: *Êèóíèí Ì* . Áùáí ðù á Ø áàöèè: ì áðáí áí ù ì á ñí ñòí ÿèèñü // Ì áçááèñèì àÿ ááçàòá «Ð á»: <http://yugarchiv.narod.ru>.

āi đāāā čāāāñòè è īīīīēī èòū āīñūā í à èāæāī āī èç ñāī èò āđāæāāī .
Ī ī øāāāū í ā òñī àòđēāāþò ā òāēīī īīēīæāī èè òūāī ēāī ēý ñāī -
èò ī đāā, īī è æēāóò ñ ýòēī ēāē ñ āāī ī ī ñòūþ.

Ī īđī à òèāīīā īđāāīāīā đāāóèèđīāāī ēā āūāīđīā ā Øāāóèè

Ā Øāāóèè ī īđī àòēāī óþ āāçó, đāāēāī āī òèđóþùóþ ī đāāī èçā-
òèþ è ī đī āāāāī ēā āūāīđīā, ñī ñòāāēýþò ñēāāóþùēā ī īđī àòēā-
ī ūā ī đāāī āūā àèòū.

Ōīđī ā īđāāēāīēý 1974 ā., áóāó+è īāī èī èç ēīī ñòèòóòēī ī ī ūò
çāēī ī īā Øāāóèè, çāèđāī ēýāò ī ñī ī āī ī ī ēāāāþùēā ī īđī ū, ēāñāþ-
ù ēāñý èçāèđāòāēūī ī āī ī đāāā è èçāèđāòāēūī ī ē ñēñòāī ū ñòđāī ū,
ēī òī đūā āī ī īēī ýþòñý è ēī ī èđāòèçèđóþòñý ēī ūī è çāēī ī āī è è
ī ī āçāēī ī ī ūī è ī īđī àòēāī ūī è ī đāāī āūī è àèòāī è. Çāèđāī ēýý
āī ñóāāđñòāāī ī ūē ñóāāđāī èòāò çā í āđī āī ī , Ōīđī ā ī đāāēāī ēý ā
§ 1 āē. 1 ī đāāóñī àòđēāāāò, +òī ī đāāēāī ēā øāāāñēī āī ī āđī āā ī ñ-
ī ī āūāāāòñý ī à ñāī āī āī ī ī ōīđī èđī āāī èè ī ī āī èé è ī à āñāī ā-
ūāī èçāèđāòāēūī ī ī ī đāāā. Āī ēāā đāçāāđī óòūā ī īēīæāī ēý, ēā-
ñāþùēāñý ī ī đýāēā ī đī āāāāī ēý āñāī āūèò āūāīđīā, ñī āāđæāòñý ā
āē. 3 Ōīđī ū ī đāāēāī ēý, ēī òī đāý ī āçūāāāòñý «Đēēñāāā». Ī ī ñó-
ūāñòāó, āñý ýòā àēāāā è ī ī ñāýūāī ā āī ī đī ñāī èçāèđāòāēūī ī āī
ī đāāā. Ōāē, ā í āē çāèđāī ēýþòñý ī đēī òēī ū èçāèđāòāēūī ī āī ī đā-
āā («ñāī āī āī ūā, òāēī ūā è ī đýī ūā āūāīđū» — § 1 āē. 3), ī +āđāā-
ī ī ñòū ī đī āāāāī ēý ī āđēāī āī òñēèò āūāīđīā («Ī +āđāāī ūā āūāīđū
ī đī āī āýòñý ēāæāūē +āóāāđòūē āī ā» — § 3 āē. 3), āī çī ī æēī ī ñòū
ī đī āāāāī ēý āī āī +āđāāī ūò ī āđēāī āī òñēèò āūāīđīā («Ī đāāèòāēū-
ñòāī ī ī æāò āūī āñòè ī ī ñòāī ī āēāī ēā ī ī đī āāāāī èè āī āī +āđāāī ūò
āūāīđīā ā Đēēñāāā ā ī āđēī ā ī āæāó ī +āđāāī ūī è āūāīđāī è» —
§ 4 āē. 3), ī ī đýāī ē đāñī đāāāēāī ēý ī āī āāòī ā ā Đēēñāāāā (§ 6—
7 āē. 3), ī āæāēī āāī ēā đāçóēūòāòī ā ī āđēāī āī òñēèò āūāīđīā ā Ēī-
ī èòāò ī ī ī đī āāđēā đāçóēūòāòī ā āūāīđīā, +ēāī ū ēī òī đī āī ī āçī ā-
+āþòñý ñāī èī Đēēñāāāī ī (§ 11 āē. 3).

Āēò ī Đēēñāāāā 1974 ā., ýāēýþùèēñý ī đāāī è+āñēèī çāēī ī īī ,
òāēæā ñī āāđæèò ī òāāēūī ūā ī īēīæāī ēý, ēāñāþùēāñý đāāóèèđī āā-
ī ēý āūāīđīā. Ōāē, § 1 āē. 1 Āēòā ī Đēēñāāāā āī ī īēī ýāò ī īēīæā-
ī ēā, çāèđāī ēāī ī īā ā § 3 āē. 3 Ōīđī ū ī đāāēāī ēý ī āđāī āī è ī đī-
āāāāī ēý āūāīđīā ā Đēēñāāā, òñòāī āāēēāāý, +òī ī +āđāāī ūā āūāī-
đū ā øāāāñēèé ī āđēāī āī ò ī đī āī āýòñý ā ñāī òýāđā. Ā § 5 āē. 1
Āēòā ī Đēēñāāāā ī đāāī èñūāāāòñý ī āýçāī ī ī ñòū Ēī ī èòāòā ī ī ī đī-
āāđēā đāçóēūòāòī ā āūāīđīā ā āūñòóī èòū ñ ī ò+āòī ī ī đāçóēūòāòāò
ī đī āāđēè āī èóī āī òī ā ī ī āūāīđāī āāī óòāòī ā è èò çāī āñòèòāēāé.
Ōāēī ē ī ò+āò āī ēæāī āūòū ī đāāñòāāēāī óæā í à ī āđāī ī çāñāāāī èè
ī āēāòū è ī āī āđī áóáòñý āāç ī đī ī āāēāī ēý. Ñāī æā ī ī đýāī ē ōīđ-

ì èðí áàí èÿ Ñèñáàáì ì ÿòí áí Ëí ì èòàòà ðàáèàì áí òèðóàòñÿ á § 2 äè. 8 Àèòà ì Ñèñáàáà.

Ëðí ì á òí áí, Àèò ì Ñèñáàáà ñí áàðæèò ì ì èí æáí èÿ ì òí ì ñè-òàèüí ì ì ì ðÿàèà ì áçí à+áí èÿ ì áúáí àòèí ì àèüí ì áí ðàòáðáí áòí à ì ì áí ì ðí ñó ì ò áàáñèí é Ëí ì ñòèòóòèè. Òðááí áàí èÿ ì òàèí ì ðà-òáðáí áòí à áí èæí ù àèèþ+àòñÿ ì áðàúì ì òí èòí ì á ì ì ááñòéó áí ÿ ì àèàòú (áí ì. 2.7.1 é § 7 äè. 2 Àèòà ì Ñèñáàáà), áí èæí ù áúòü ì á-ðáááí ù á ì èñüí áí ì é òí ðí á (§ 17 äè. 3) áí ì à+àèà áòí ðí áí çàñá-ááí èÿ ì ì ñèà çàñáááí èÿ, ì à èí òí ðí ì áúèè áúááèí óòú ñí ì òáàòñ-òóþù èà òðááí áàí èÿ, à ðàøáí èà áí èæí ì áúòü ì ðèí ÿòí ì á ì ì çá-ì áà ñèàòóþù ááí çàñáááí èÿ (§ 2 äè. 5).

Çàèíí ì áúáíðàò 2005 á. çàì áí èè ðáí áà áàéñòáí áàáø èè Çàèíí ì áúáí ðàò 1997 á. Çàèíí 2005 á. áí áí èüí ì ì ì áðí áí ì ðáññí àòðè-áààò áí ì ðí ñú, ñáÿçáí ì úà ñ ì ðááí èçàòèàé è ì ðí ááááí èàì áúáí-ðí á á Ñèñáàá, Ááðí ì áðèàì áí ò, ñí áðáí èÿ òí ì èí ì ì ì +áí ì úò èáí áñòèí áí á è èí ì ì òí. ÿòí ò çàèíí ñí áàðæèò òàèæá ì ðááí èñá-í èÿ, èáñáþù èáñÿ ì ðááí èçàòèè è ì ðí ááááí èÿ ðàòáðáí áòí ì á á ñòðáí á, ì áñí ì òðÿ ì á òí +òí á Ø áàòèè ì ðèí ÿò ñí áòèàèüí ù é Çà-èíí ì ðàòáðáí áòí á, ì èí òí ðí ì ðà+ü ì ì éáàò ì èæá. Çàèíí ì áúáí-ðàò ñí ñòí èò èç 15 áèá, ì ì ñáÿúáí ì ì òó áí ì ðí ñàì, ñáÿçáí ì ù ì ñ ì ì ðÿàèí ì ì áçí à+áí èÿ ì +áðááí úò è áí áí +áðááí úò áúáí ðí á, èç-áèðààèüí ù ì èí ðí òñí ì, èçàèðààèüí ù ì è ì ðááí áí è, òí ðí èðí-ááí èáì èçàèðààèüí ù ò ì èðóáí á, ì áçí à+áí èáì +èí ì áí èèí á ì ì áúáí ðáì, áúááèæáí èáì èáì àèàòí á, òðááí áàí èÿ ì è, ì ðááúÿá-èÿáí ù ì è èçàèðààèüí ù ì áþèèàòáí ÿì, èçàèðààèüí ù ì èí ì-áàòàì è èçàèðààèüí ù ì èáðòí +èàì. Çàèíí ðááòèèðóáò ì ì ðÿáí é ì ðí ááááí èÿ áí èí ñí ááí èÿ, à òàèæá áí èí ñí ááí èÿ ñí áòèàèüí ù ì è ñí ì ñí ááì è (ì ì áí áàðáí ì ì ñòè èèè +áðáç ì ì +òàèüí ì á, ì ì ì ì +òà, ì á ñí áòèàèüí ù ò èçàèðààèüí ù ò ñòáí òèÿò, á àèí èí ì àðè+áñèèò ì ðááñòáàèòàèèñòáàò Ø áàòèè çà ðóááæí ì), ì ì áñ+àò áí èí ñí á è ì ì ðÿáí é ðáñí ðáááèáí èÿ ì áí áàòí á, ì áí áðí áí ááí èà ðàçóèüòàòí á áú-áí ðí á è ì ðí òááòðó èò ì áæàèí ááí èÿ.

Ëí ì ì òí àèüí ù é çàèíí 1991 á. áàòàèüí ì ðááòèèðóáò áí ì ðí ñú, ñáÿçáí ì ù à ñ áúáí ðáì è ì ðááñòáàèòàèèñòáàò ù ò ì ðááí ì á èáí ì á (ì ðí-áèí òèé) è èí ì ì òí. Çàèíí ì ðááèàì áí òèðóþòñÿ áí ì ðí ñú, ñáÿ-çáí ì ù à ñ +èñèáí ì ì ñòüþ ááí óòàòí á ñí ì òáàòñòáòóþù èò áúáí ðí ù ò ì ðááí ì á:

— 31 ááí óòàò á èí ì ì òí áò, ì áñ+èòúááþù èò ì áí áà 12 000 áðáæ-ááí, ì áèáááþù èò ì ðááí ì áí èí ñà, è á èáì áñòèí áàò, ì áñ+èòúááþù èò 140 000 áðáæááí, ì áèáááþù èò ì ðááí ì áí èí ñà;

— 41 ááí óòàò á èí ì ì òí áò, ì áñ+èòúááþù èò ì ò 12 000 áí 24 000 áðáæááí, ì áèáááþù èò ì ðááí ì áí èí ñà;

— 51 *ááí óàò* á èíì ì óí àð, í àñ-èòùààþù èð í ð 24 000 áí 36 000 áðàæááí, í áéàáàþù èð í ðááí ì áí èí ñà, à òàèæà á èàí à-ñðèí áàð, í àñ-èòùààþù èð í ð 140 000 áí 200 000 áðàæááí, í áéà-áàþù èð í ðááí ì áí èí ñà;

— 61 *ááí óàò* á èíì ì óí àð, í àñ-èòùààþù èð ñáùð á 36 000 áðàæááí, í áéàáàþù èð í ðááí ì áí èí ñà;

— 71 *ááí óàò* á èàí àñðèí áàð, í àñ-èòùààþù èð ñáùð á 200 000 áðàæááí, í áéàáàþù èð í ðááí ì áí èí ñà;

— *Í á í áí áà 101 ááí óàò* á èíì ì óí á á. Ñòí èáí èüí à, à òàèæà á èàí àñðèí áàð, í àñ-èòùààþù èð ñáùð á 300 000 áðàæááí, í áéàáàþù èð í ðááí ì áí èí ñà.

Èí ì ì óí àèüí ùé çàèíí òàèæà ðáàèàí áí ðèððàð, èí ì ó í ðèí ààèà-æèð í ðááí áí èí ñà í ðè áùáí ðáð á í àñðí ùà í ðááí òààèðàèüí ùà í ð-ááí ù, ñðí è í í èí ì ì ì +é è òàèèð í ðááí í á (íí ñí ñòàáèÿàð +àðùðà áí áà), í áçí à-áí èà çàí àñðèðàèéé ááí òàððí á. ×òí æà èàñààðñÿ áí-í ðí ñí á í ðááí èçàðèè è í ðí ááááí èÿ áùáí ðí á á í àñðí ùà áùáí ð-í ùà í ðááí ù, í í àñ-àðà áí èí ñí á è í áí àðí áí ááí èÿ èð ðàçóèùðàðí á, à òàèæà èí ùà ñáÿçáí í ùà ñ èçáèðàðàèüí ùí í ðí òáññí ì áí í ðí ñù, òí í í è ðáàðèèððòñÿ óí ì ì ÿí òòùí áùð á Çàèíí ì ì í áùáí ðáð.

Çàèíí í í ðí í ðòèíí àèüí ì ì ðáñí ðááàèáí èè áí èí ñí á 1999 á. (áà-èáà — Çàèíí í í ðí í ðòèíí àèüí ì ì ðáñí ðááàèáí èè áí èí ñí á) í ðá-áòñí àððèááàð í ðèí áí áí èà í ðí í ðòèíí àèüí í é èçáèðàðàèüí í é ñèñðàí ù í ðè áùáí ðáð ááí òàððí á ñí áðáí èé óí í èí ì ì ì +áí í ùð èàí àñðèí áí á, èí ì ì óí, í ðááèáí èÿ èèè ñí áàðà èí ì ì óí ù, èáí á, èèè èí ì ì óí àèüí í áí ñí þçà, à òàèæà í ðááí òààèðàèéé èèè àèðàè-òèè èí ì ì óí àèüí í áí ñí þçà. Á ñí í òàáðñòàèè ñ ÿðèí çàèíí ì ì áù-áí ðù ñ-èðàþòñÿ í ðí í ðòèíí àèüí ùí è, àñèè èí èè-áñðáí èçáðáí-í ùð í ðááí òààèðàèéé ñí í òàáðñòàððà èáí òà, í í èð-áí í í é á ðàçóèù-ðàðà áàèáí èÿ +èñèà áàèñðàðþù èð ááí òàððí á í á èí èè-áñðáí èèð, ó-áñðàðþù èð á áùáí ðáð, í èþñ 1 (§ 2 Çàèíí á í í ðí í ðòèíí àèü-í ì ì ðáñí ðááàèáí èè áí èí ñí á).

Çàèíí í á èçí áí áí èÿð á áàèáí èè èí ì ì óí è èàí àñðèí áí á á Øááðèè 1979 á. í ðááòñí àððèááàð, á èàèèð áðáí èðàð áàèñðàðþò èçáèðà-ðàèüí ùà í èððáà í ðè áùáí ðáð á ñí áðáí èÿ óí í èí ì ì ì +áí í ùð èàí à-ñðèí áí á è èí ì ì óí á ñèó-àà èçí áí áí èé, í ðí èçí òááø èð á ááí è-í èñððàðèáí í -ðàððèðí ðèàèüí ì ì áàèáí èè. Õàé, á ñí í òàáðñòàèè ñ § 1 áè. 3 «Áùáí ðù», àñèè í í ðí ù í á èçí áí áí èè áðáí èð èí ì ì óí è èàí àñðèí áí á àñðóí àþð á ñèéð 1 ÿí áàðÿ áí áà, ñèáàðþù ááí çà áí-áí ì ì ðí ááááí èÿ í +áðááí ùð áùáí ðí á á ñí áðáí èÿ óí í èí ì ì ì +áí-í ùð èàí àñðèí áí á è èí ì ì óí, òí áùáí ðù í ðí áí àÿðñÿ óæà ñ ó-àðí ì èçí áí áí èÿ áðáí èð.

Çàèíí íá èí ñòðóèèè Èíí èòàòó íí í ðíááðèá ðàçóèüòàòíá áù-
áí ðíá 1974 á. ðàáóèèðóáð ñòáðóñ, ñí ñòáá, áí óððáí í þþ í ðááí èçà-
öèþ è í í èí íí í +èÿ ÿóí áí í ðááí à.

Çàèíí íá í áðááí òèá èè-í ùò ááí í ùò á ñáÿçè ñ áùáí ðáí è è ðáòá-
ðáí áóí áí è 2001 á. ñí ááðæèò í í èí æáí èÿ, í ðááóñí áððèááþùèá,
+óí ááí í ùá í á èçáèðàðáèÿó í áí áóí æèí ù áèÿ ñí ñòááèáí èÿ èçáè-
ðàðáèüí ùò ñí èñèí á, èçáí óí áèáí èÿ èçáèðàðáèüí ùò èáðóí +áè, áèÿ
èçáí óí áèáí èÿ áþèèáðáí áè è í í áñ+àòà áí èí ñí á èçáèðàðáèáè, à
ðàèæá áèÿ í ááçí ðà, èí í òðí èÿ, í èáí èðí ááí èÿ ááÿðáèüí í ñòè èçáè-
ðàðáèüí ùò í ðááí í á. Í áñóí ÿù èí çàèíí íí í ðááóñí í òðáí í, +óí
í òááðñòááí í ùí è çà í áðááí èèò èè-í ùò ñááááí èé ÿáèÿþòñÿ óáí -
òðáèüí í á èçáèðàðáèüí í á áááí í ñòáí (á í áñóí ÿù áá áðáí ÿ Óáí -
òðáèüí í á èçáèðàðáèüí í á óí ðááèáí èá Ø áàöèè) è í ðááèáí èá ñí -
í òááðñòááí þùááí èáí à.

Çàèíí í òáèíá 1980 á. ñí ááðæèò í í ðí ù, í ðí áí çáèáø áþùèá
ðáèí í é ñááááí èÿ í òí í, èáè èçáèðàðáèüí í ðí áí èí ñí ááè í á áùáí -
ðáð (S 49 áè. 7). ÿóí ò çàèíí áí í í èí ÿáðñÿ í í èí æáí èÿí è Í í ñòá-
í í áèáí èÿ í òáèíá 1980 á.

Çàèíí í ðáòáðáí áóí á 1979 á. áí í í èí ÿáð í í èí æáí èÿ Çàèíí á í
áùáí ðáð 2005 á. á +áñòè, èáñáþùáèñÿ í ñí ááí í í ñòáè í ðááí èçáöèè
è í ðí ááááí èÿ ðáòáðáí áóí í á á ñòðáí á. Ááí í ùé çàèíí ñí ááðæèò
í ðááí èñáí èÿ í á èçáèðàðáèüí ùò í èðóááð, óí ðí èðóáí ùò á ñòðáí á
áèÿ óáèáè í ðí ááááí èÿ ðáòáðáí áóí à (ðáèèá èçáèðàðáèüí ùá í èðó-
áá í áçùááþòñÿ Çàèíí íí í ðáòáðáí áóí á ðáòáðáí áóí í ùí è í èðóáá-
í è), í áþèèáðáí ÿò, èñí í èüçóáí ùò áèÿ áí èí ñí ááí èÿ í á ðáòáðáí -
áóí á, í óí ðí óèá ðáòáðáí áóí à è ò. á.

ðáòáðáí áóí ù, í ðí áí æèí ùá í à í áñóí íí óðí áí á, ðàáóèèðóþò-
ñÿ, í íí èí í óí íí ÿí óóí áí áùø á Çàèíí á í ðáòáðáí áóí á 1979 á.,
ðàèæá ñí áðèáèüí ùí Çàèíí íí í èí í í óí áèüí ùò ðáòáðáí áóí áð 1994 á.

Óáí èí áí í á óèí æáí èá è Í ðí óáññóáèüí í á óèí æáí èá ðááèáí áí òèðó-
þò óáí èí áí óþ í òááðñòááí í í ñòü çà í ðáñóóí èáí èÿ í ðí òèá í áùáñò-
ááí í í é ááÿðáèüí í ñòè, á +áñóí í ñòè çà í ðáñóóí èáí èÿ, ñáÿçáí í ùá ñ
áùáí ðáí è.

Í íí èí í çàèíí í á, ðááèáí áí òèðóþùèò í í ðÿáí è í ðí ááááí èÿ
áùáí ðí á è ðáòáðáí áóí í á, á Ø áàöèè ááèñòááóð óáèüé ðÿá í í á-
çàèíí í ùò í í ðí áðèáí ùò í ðááí áùò áèðí á, èí í èðáðèçèðóþùèò
í í èí æáí èÿ ñí í òááðñòááí þùèò çàèíí í á, í áí ðèí áð í í ñòáí í áèáí èá
í èí èñòáðñòáá þñòèèèè «Í áùáí ðáð» 2005 á., èí òí ðí á áùèí í ðè-
í ÿóí á áí í í èí áí èá è í í áí í ó Çàèíí ó í áùáí ðáð 2005 á. Á ñí í ò-
ááðñòááè ñ ÿòèí í í ñòáí í áèáí èáí óáí òðáèüí ùí áí ñóááðñòááí -
í ùí í ðááí íí, í òáá+áþùèí çà áùáí ðù è ðáòáðáí áóí ù á ñòðáí á,

yāeyāōñy Ōāí òðāēūí í á eçáēðāōāēūí í á óí ðāāēāí èā. Nēāāōāō í ò-
ì áōēōū, +ōí āí í ðēí yōēy ðāí āā āāēñōāí āāāōāāí Çāēí í á í āūāí-
ðāō 1997 ā. Ōóí ēōēē òāí òðāēūí í āí eçáēðāōāēūí í āí í ðāāí ā ā
Ø āāōēē āūí í ēí yēí Āí ñōāāðñōāāí í í á í āēí āí āí ā āāāí ñōāí, +ōí
āūēí í ðāāōñí í òðāí í ñí í ðāāōñōāóþù ēì Ī í ñōāí í āēāí èāì í ēí ē-
ñōāðñōāā þñōēōēē í ò 28 í í yādý 1985 ā. «Ī ōāí òðāēūí í í eçáēðā-
ōāēūí í í āāāí ñōāā».

Ē +ēñēō āðōāēō í í āçāēí í í ūō í í ðí àðēāí ūō í ðāāí āūō āēōí ā,
ñí āāðāēāūēō í í ðí ū, ðāāēāí āí òēðóþù èā eçáēðāōāēūí í á í ðāāí è
eçáēðāōāēūí ūē í ðí ōāññ ā Ø āāōēē, í óí í ñyōñy:

*ēí ñōðōēōēy Ōāí òðāēūí í āí eçáēðāōāēūí í āí óí ðāāēāí ēy «Ī í ðē-
í āí āí èē Ī í ñōāí í āēāí ēy í āūāí ðāō», çāēðāí ēyþù āy òðāāí āāí ēy,
í ðāāūyāēyāí ūā ē èā+āñōāó áóí āāē, í á ēí òí ðí é í á+àðāþōñy eçáē-
ðāōāēūí ūā āþēēāðāí è, ā òāēæā òðāāí āāí ēy, í ðāāūyāēyāí ūā ē
eçáēðāōāēūí ūí èāðōí +ēāì, ñí ēñēāí eçáēðāōāēāé, í ðí òí ēí èāì
eçáēðāōāēūí ūō ēí ñēñēé;*

*í í ñōāí í āēāí èā «Ī āí ñōāāðñōāāí í í ò ēí āí ñēðí āāí èē āāyōāēū-
í í ñōē ēí ñí í óí, ñāyçāí í í é ñí āūāí ðāì è 2006 ā.» 2005 ā., òñōāí āāē-
āāþù āā ðaçí āðū āāí āæí ūō ñðāāñōā, āūāāēyāí ūō eç āí ñōāāðñō-
āāí í í āí āþāæāðā è í ðē+ēðāþù ēāñy èāæāí é ēí ñí í óí ā ā ñāyçē ñ
āā āāyōāēūí í ñōūþ, ñāyçāí í í é ñí í ðāāí eçāōēāé è í ðí āāāāí èāì
āūāí ðí ā;*

*í í ñōāí í āēāí èā «Ī ā ēñí í ēūçí āāí èē èē+í ūō āāí í ūō ā āāyōāēūí í-
ñōē, ñāyçāí í í é ñí āūāí ðāì è» 2002 ā;*

*í í ñōāí í āēāí èā «Ī āūí ēñēāð eç āāçū āāí í ūō í í āūāí ðāì è ðāōā-
ðāí āóí àì » 2002 ā;*

*í í ñōāí í āēāí èā «Ī á í āūāñōāāí í ūō āí yō Ōēāāā» 1982 ā., òñòā-
í āāēēāāþù āā āāòū āūāāōēāāí ēy ōāāñēí āí Ōēāāā í á çāāí ēyō
āñāō ó+ðāæāāí èē è āāāí ñōā, ñðāāē ēí òí ðūō ñí āāðāēòñy è āāí ū
í ðí āāāāí ēy āñāí āūēō āūāí ðí ā ā ōāāñēēē ðēēñāāā.*

Ī ðēí òēí ū eçáēðāōāēūí í āí í ðāāā Øāāōēē

Ī í ā í ðēí òēí àì è eçáēðāōāēūí í āí í ðāāā ā þðēāē+āñēí é í āōēā
í í í èì āþōñy í āyçāðāēūí ūā òñēí āēy āāí í ðēçí āí ēy è ðāāēēçā-
ōēē, ñí āēþāāí èā ēí òí ðūō āāēāāð āūāí ðū āāēñōāēðāēūí ūí í ā-
ðí āí ūí āí èāēçyūāēāí èāì ¹.

Ā Ø āāōēē í í ðāāāēāí ū í āēí āēí āūā í ðēí òēí ū è āí āēí āē+-
í ūē í í ðyāí è í ðāāí eçāōēē è í ðí āāāāí ēy āūāí ðí ā èāē ā òāí -

¹ Ñí .: Ēí í ñōēðōēí í í í ā (āí ñōāāðñōāāí í í ā) í ðāāí çāðōāāæí ūō
ñòðāí : Ō+āāí èē: Ā 4 ò. Ī òā. ðāā. Ā. Ā. Ñòðāōóí. Ō. 1—2. Ñ. 327.

òðàèüí ùé í ðàáñòààèòáèüí ùé í ðááí ñòðáí ù — ðèèñááá, òàé è á í ðí áèí òèàèüí ùá è èíí ì óí àèüí ùá í ðàáñòààèòáèüí ùá í ðáí ù (ñí áðáí èÿ òí í èí ì ì í +áí í ùò èáí áñòéí áí á è èí ì ì óí), á òàèæá òñ-òáí í áèáí í áèí è òí ò æá ñðí é í í èí ì ì í +èé í ðàáñòààèòáèüí ùò í ð-ááí í á ðàçí í áí òðí áí ÿ (+áòùðá áí áá) è í áèí è òí ò æá ááí ù àèÿ í ðí ááááí èÿ áùáí ðí á (òðáòüá áí ñèðáñáí ùá ñáí òÿáðÿ).

Ááèñòáòáèüí èá í ðèí òèí ù èçáèðàòáèüí í áí í ðááá í ðí áí çáèá-òáðòñÿ Õí ðí í é í ðááèáí èÿ, Çáèíííí í áùáí ðáò 2005 á. Ýòè àè-òù çáèðáí èÿðò *áñáí áùáá, ðááí í á, í ðÿí í á* èçáèðàòáèüí í á í ðááí í ðè *òáèííí áí èííí ááí èè*. Ááí òáòù á Ø ááòèè í áèáááðò ñáí áí á-í ùí , á í á èí í áðáòéáí ùí í áí ááòíí , +òí í çí á+ááò í ááí çí í æ-í í ñòü èò áí ñðí +í í áí í òçùáá èçáèðàòáèÿí è è í áñáÿçáí í í ñòü ñ í áèàçàí è í í ñèááí èò.

Í ðèí òèí áñáí áùèò áùáí ðí á í çí á+ááò, +òí èçáèðàòáèüí ùá í ðááá í ðèçí áðòñÿ çá áñáí è áçðí ñèüí è è í ñèòè+áñèè çáí ðí áùí è áðá-æááí àí è. Áñá í í áááí í ùá Ø ááòèè, áí ñòèáøèá èí áí þ áùáí ðí á 18 èáò, í áèáááðò èçáèðàòáèüí ùí í ðááí í . Í ðè ÿòí ì ñí áèáñí í Õí ðí á í ðááèáí èÿ è àèòéáí í á, è í áññèáí í á èçáèðàòáèüí í á í ðá-áí í ðèí áðáòááòñÿ øáááñèèí áðáæááí èí ì ñ 18 èáò (§ 10 áè. 2: «×éáí ì ðèèñáááá è ááí çáí áñòèòáèáí í í æáò áùòü òí èüéí èèòí, èí òí ðí á í òáá+ááò òðááí ááí èÿí àèÿ í í èó+áí èÿ í ðááá áí èí ñá è ÿáèÿáòñÿ ñí ááðøáí í í èáòí èí »). ×òí áù í ááñí á+èòü ó+áñòèá áñáò èçáèðàòáèéé á áùáí ðáò, èí çáðáí áá áùáááòñÿ óáí ñòí ááðáí èá í á í ðááí áí èí ñí ááí èÿ (*èçáèðàòáèüí àÿ èáðòí+èá*). ðááèñòáòèí í í àÿ èí òí ðí áòèÿ í á èçáèðàòáèÿò òðáí èòñÿ á Õáí òðáèüí í í ñòáòèñòè-+áñèí í áððí Ø ááòèè.

Ø áááñèèá áðáæááí á, í ðí æéááðò èá èèè í áòí àÿù èáñÿ çá áðá-í èòáé, òàèæá ñí òðáí ÿðò ñáí è èçáèðàòáèüí ùá í ðááá è ðááèèçòðò èò çáðáí áá ñ òáí , +òí áù èò áí èí ñá áùèè ó+òáí ù í ðè í í áááááí èè èòí áí á áùáí ðí á. Òàèèá èçáèðàòáèè áí èí ñòðò á øáááñèèò áèí èí-í áòè+áñèèò è èí í ñòèüñèèò í ðàáñòààèòáèüíñòááò çá ðóááæíí èèè í í í í +ðá.

Í á áùáí ðáò á í ðí áèí òèàèüí ùá è èí ì ì óí àèüí ùá í ðàáñòààè-òáèüí ùá í ðááí ù èçáèðàòáèüí ùá í ðááá í ðááí ñòááèÿðòñÿ èí í-ñòðáí òáí , í í ñòí ÿí í í í ðí æéááðò èí á Ø ááòèè èí áí þ áùáí ðí á í á í áí áá òðáò í í ñèááí ááòáèüí ùò èáò, á òàèæá áðáæááí àí áí ñó-ááðñòá — +éáí í á Ááðí í áèñèí áí Ñí þçá, áðáæááí àí Èñèáí áèè è Í í ðáááèè, á í òí í øáí èè èí òí ðüò óáí ç í ñááèí ñòè ñí ñòááèÿáò 30 áí áé.

ðááí í á èçáèðàòáèüí í á í ðááí í ðááí í èááááò ðááí óþ àèÿ èáæáí-áí øáááñèí áí èçáèðàòáèÿ áí çí í æí í ñòü áí çááèñòáí ááòü í á ðá-çóèüòáòü áùáí ðí á. ðáááí ñòáí èçáèðàòáèüí í áí í ðááá í ááñí á+èáá-

aòñý í ðaæāā āñāāi í àèè+èaì ó èaæāi āi èçáèðàòàèý òàèi āi æá +èñèà āi èi ñi ā, +òì è ó èþāi āi āðóāi āi èçáèðàòàèý. Áèý í āāñi ā- +āi èý ðāāi í āi èçáèðàòàèüi í āi í ðāāā í āi áòì àèi í òàèæā, +òì áú óāāèüi úé āāñ āi èi ñā èaæāi āi èçáèðàòàèý áúè ðāāāi óāāèüi í í ó āāñó āi èi ñā āðóāi āi èçáèðàòàèý. Ā Ø āāòèè ýòì āi ñòèāāāòñý í ðā- āi ñòāāèāi èaì èçáèðàòàèüi úì í èðóāāi òàèi āi èi èè+āñòāā í āi - āāòì ā, èi òì ðì ā ñì í ðāāòñòāóò +èñèāi í í ñòè í ðì æèāþù èò í à èò óāððèòì ðèè èçáèðàòàèèé.

Í ðèi òèi ñāíāíāíāíāí ó+āñòèý ā áúāíðāò í çí à+āāò, +òì èçáèðà- òàèü ñāi ðaøāāò, ó+āñòāi āāòü èè àì ó ā èçáèðàòàèüi í í í ðì óāññā è āñèè āā, òì ā èaèi é í āðā. Āðāæāāi éi í ā í íæāò áúòü í ðèi óæ- āāi é ó+āñòèþ ā áúāíðāò. Ñòāòèñòèèā í í èaçúāāāò, +òì ā Ø āā- òèè áí èāā 80% āðāæāāi , í æèāāþù èò èçáèðàòàèüi úì è í ðāāāi è, í ðèi èi àþò ó+āñòèā ā áúāíðāò. Āāñāi òàèçì ā ñòðāi ā èi āāò í ā- áúññi èèā í í èaçàòàèè. Í áúýñi ýāòñý ýòì èaè áúññi èi é í ðāāi āi é èóèüòóðì é í āñāèāi èý, òàè è ñóùāñòāóþù èi è ā èçáèðàòàèüi í í í ðāāā Ø āāòèè ñi áòèāèüi úì è èi ñòèòóòāi è, ñi çāāþù èi è āi ç- ì í æì í ñòè æèý ðāāèèçáòèè ðaçì úì è áðóì í ài è èçáèðàòàèèé ñāi- èò èçáèðàòàèüi úò í ðāā. Ē +èñèó òàèèò ñi áòèòè+āñèèò òì ðì āi- èi ñi āāi èý, í ðāāòñi í ðāi í úò ā øāāñèi èçáèðàòàèüi í í í ðāāā, í òì í ñýòñý *āi èi ñi āāi èā í í í+òā, í í āi āāðāi í í ñòè, +āðaç í í+òā èü- í í ā, í ā ñi áòèāèüi úò èçáèðàòàèüi úò ñòāi òèýò.*

Í ðýi í ā èçáèðàòàèüi í ā í ðāāi í çí à+āāò, +òì èçáèðàòàèè í āi í- ñðāāñòāāi í í áúāèðāþò ñāi èò í ðāāñòāèòàèèé ā áúāíðì úā í ðāā- í ú, āaç èçáðāi èý èāèèò-èèāi í í ñðāāi èèi ā (èi èèāāèè áúāi ðùè- èi ā). Èāè óæā í òì á+æèi ñü ā í ðāāúāóúāé æèāāā, āi ðāòì ðì 60— 70-ò āā. ÒÒ ā. Í āðāāý (āāðóí ýý) í àèāòā ðèèñāāāā èçáèðàèèñü èi ñāāi í úì è áúāíðāi è — ñi āðāi èýì è óì í èi í í í+āi í úò èāi ā- ñòèi āi ā è èi í í óí èðóí í úò āi ðì āi ā. Ñ èèèāèāāòèāé ā 1971 ā. æèèāi āðāèüi í é ñèñòāi ú ā Ø āāòèè áúèè í í èi í ñòüþ í òì áí áí ú í āðāi è+āi èý í ðèi òèi à í ðýi úò áúāíðì ā¹.

Òaéi í ā āi èi ñi āāi èā, ñi ñòì ýùāā ā èñèèþ+āi èè áí áóí āāi í à- æèþāāi èý è èi í òðì èý çā āi èaçúýāèāi èaì èçáèðàòàèý, í çí à+āāò, +òì èçáèðàòàèüi í ñóùāñòàèýāò ñāi þ āi èþ āaç āñýèi āi āāāèāi èý ñi ñòì ðì í ú èi āi áú òì í è áúèi, à òàèæā +òì àì ó āāðāi òèðì āāi í í ðāāi ñi òðāi áí èý òaéi ú ñāi āāi áúāíðā. Í ðèi òèi òaéi í āi āi èi- ñi āāi èý Ø āāòèý çáèðāi èèā ðāi üøā āñāò áðóāèò ñāāāðì āāðì í æè- ñèèò ñòðāi , à èi áí í í ā 1866 ā., ā òì āðāi ý èaè ýòì ò í ðèi òèi ñòāè í ðèi áí ýòñý ā Í í ðāāāèè ñ 1884 ā., ā Āāi èè — ñ 1900 ā., ā Ēñèāi -

¹ Ñì .: *Í í āóí í āā Í . Á.* Ñèāi àèi āāñèèè í āðèāi áí òāðèçì . Òāi ðèý è í ðāèòèèā. Ñ. 139.

àèè — ñ 1908 à., à Òèí èÿí àèè — ñ 1906 à.¹ Òàéí à àí èí ñí ààí èÿ à Ø ààöèè í áàñí à+èàààòñÿ ñèààòðùèì í áðàçí ì : àí -í áðàùò, à í í -ì àù àí èÿò àèÿ àí èí ñí ààí èÿ í áí ðòàòðòñÿ ñí àöèàèüí ùà èààéí èè, èóàà í èèòí, èðí ì à èçàèðààèÿ, í à àí í òñèààòñÿ; àí -àòí ðùò, èçàè-ðàààèü àèèààùààò àðèèààí è à ñí àöèàèüí ùà èçàèðàààèüí ùà èí í ààðòù, í ðàáí àçí à+àí í ùà àèÿ èàæàí àí àèàà àù àí ðí à (í àðèà-ì áí òñèèò, í ðí àèí òèàèüí ùò, èí ì ì óí àèüí ùò), çàðàì ÿòè çàí à+à-òàí í ùà èí í ààðòù í í àðò+ààò ñí àöèàèüí í ì ó èèòó — óí í èí í ì í -+àí í ì ó (+èí í àí èèó) í í àù àí ðàì , èí òí ðùé ñàì í ñòí ÿààèüí í í òñèààò èàæàùé èí í ààðò à ñí í òààòñòàòðùòð òðí ó àèÿ àí èí -ñí ààí èÿ. Ø àààñèí à Òàí òðàèüí í à èçàèðàààèüí í à óí ðààèáí èà í èàí èðòàò í í ðí àí ààòù àí èí ñí ààí èà +àðàç Èí òàðí àò í ðèì àðí í à 2010 à.²

Ãèààà I. Èñòí ðèÿ òí ðí èðí ààí èÿ èçàèðàààèüí í è ñèñòàì ù Ø ààöèè

Ãùñòèì í ðààñòààèòàèüí ùì í ðàáí í ì à Ø ààöèè ÿàèÿàòñÿ í àðèàì àí ò — ðèèñàà. Í í àí í ðí ñó í òí +í í ì áðàì àí è àí çí èéí í -ààí èÿ à ÿòí è ñòðàí à í ðààñòààèòàèüí í àí í ðàáí à àí ñèò í ì ð àààòó-ñÿ ñí í ðù. Òàà à 1435 à. à ñòðàí à ñòù àñòàí ààéí ñí áðàí èà à à. Àð-àí àà, èí òí ðí à í àñòààèí è í ðèí èì àèí àààí ùà àèÿ èí ðí èààñòàà ðàòàí èÿ. Àðàí àñèí à ñí áðàí èà ñ+èòààòñÿ í ðí òí ðèì í ì òààñèí àí í àðèàì àí òà.

Í àí àèí, òí èüèí í à+èí àÿ ñ í ðààèáí èÿ òàààñèí àí èí ðí èÿ Áòñ-òààà Ààñà (1521—1560), à òí +í àà, ñ í ðí àààáí èÿ èì ààóò àí ñòààð-ñòàáí í ùò ñí áðàí èé à Áÿñòàðí ñà à 1527 è 1544 àà., ì í àí í àí àí -ðèòù í à ó+ðàæàáí èè à Ø ààöèè í àðèàì àí òà, ÿàèÿàòàáí ñÿ í à òí ò ì ì í àí ò ñí ñèí àí í -í ðààñòààèòàèüí èèì í ðàáí í ì , í òðàæààòè èí -òàðàñù +àòùðàò ñí ñèí àèé: ààí ðÿí ñòàà, ñàÿù àí í í ñèòàèòàèé, àí ðí àñèí àí í àñàèáí èÿ è èðàñòÿí ñòàà. Ñàì í àè ñèí àí «ðèèñààà» í à+àèí óí í òðààèÿòñÿ à òààñèí ì ÿçùéà ñ 1540-ò àà.

Ã XVII à. à í òí í òáí èè ààÿòàèüí í ñòè ðèèñàààà áùèè í ðèí ÿòù àí èàà èèè ì àí àà +àòèèà í ðààèèà, í ðààòñí àòðèàààòèà í í ðÿáí è òí ðí èðí ààí èÿ í àèàòù è àà í í èí í ì í +èÿ. Á ñòðòèòóðà ðèèñàààà í í ÿàèèèñù àí óòðàí í èà ðàáí +èà í ðàáí ù — èí ì èòàòù.

Ãí áðàí àí à í ðààèáí èÿ Èàðèà XI (1672—1697) à èí í òà XVII à. ðí èü ðèèñàààà à ì àòàí èçí à àí ñòààðñòàáí í í è àèàñòè áùéà í ñèà-

¹ Ñí .: *Petersson O.* Nordisk politik. 6 uppl. Stockholm, 2005. S. 19.

² Í ðèààòí í ñòù è í ðààà +àèí ààèà 2004 à. Àí èèàà // Electronic Privacy Information Center. 16.11.2004.

í ò àñááí áçðí ñèí áí ì óæñèí áí ì àñáèáí èÿ Ø áàòèè á òí ò ì áðèí á ì áèáááè èçáèðààèüí ùí è ì ðàáàí è.

Óæá á 1870—1880 áá. á Ðèèñááá áúèè áí àñáí ù ðàçèè-í ùá ì ðááèí æáí èÿ ì ðáñø èðáí èè èçáèðààèüí ì áí ì ðááá. Ëç 22 ñáñ-ñèé Ðèèñááá, ì ðí òí áèáø èð á ì áðèí á ñ 1866 ì ì 1887 á., ì á 16 ì áñóæáàèèñú áí ì ðí ñú èçáèðààèüí ì áí ì ðááá, ì ì ì ðááèí æáí èÿ ì òèèí ì ÿèèñú ì áí ì çá áðóáèí áèááí ùí ì áðáçí ì Ì áðáí é ì áèáòí é. Áèÿ ì èáçáí èÿ áááèáí èÿ ì á Ðèèñááá è ì ðááèòáèüñòáí ì ì èèðè-á-ñèè ì ñèèáí è áúèè ñí çááí ù òáè ì áçúáááí ùá «í áðí áí ùá Ðèè-ñáááè» á 1893 è 1896 áá. Ì áðáúé «í áðí áí ùé Ðèèñááá», èçáðáí-í ùé á 1893 á., ì ì áááðæèááèè ñí òèáè-ááí ì èðáòú è èèááðáèú. Á áúáí ðáð ì ðèí èí áèí ó-áñòèá ì èí èí 150 000 +áèí ááè. Áúáí ðú ì ðí òí áèèè ì á ì ñí ì áá èçáèðààèüí ùò ñí èñèí á ì ì ì áðáçòó áúáí-ðí á á Ðèèñááá. Ýòí ò ì áðáúé «í áðí áí ùé Ðèèñááá» áúñòóí àè çá ðáçðáø áí èá èçáèðààèüí ì áí áí ì ðí ñá ì òóáí áááááí èÿ á ñòðáí á àñáí áúááí áí èí ñí ááí èÿ. Ì á ñèááòðúáí «í áðí áí ì ì Ðèèñáááá» á 1896 á. áúèí áí àñáí ì ì ðááèí æáí èá ì ì ðí ááááí èè àñáí áúáé çá-ááñòí áèè, òðááí ááí èáí èí òí ðí é áúèí áááááí èá àñáí áúááí èçáè-ðààèüí ì áí ì ðááá, ì áí áèí ÿòí ì ðááèí æáí èá ì á ì áø èí ì ì áááðæ-èè áí èüø èí ñòáá +éáí ì á áòí ðí áí «í áðí áí ì áí Ðèèñáááá».

Ëçáèðààèüí ì á çáèí ì ì ááòáèüñòáí Ø áàòèè ðáçáèááèí ñú á ì ñò-ðí é áí ðúáá ðááèèáèüí ùò è èááúò ì ì èèðè-áñèèð ñèè çá ááí ááí ì-èðáðèçáòèð, èí òí ðáÿ ì ðèááèá è ì ì ñòáí áí ì ì ó òñòðáí áí èð èç ì ááí áí òèááí ì èðáðè-áñèèð ì ì èí æáí èé¹. Áí ì ðí ñ ì ì ðí áí çáèáø á-í èè ðááí ì áí è àñáí áúááí èçáèðààèüí ì áí ì ðááá ñí òðáí ÿèñÿ á èá-+áñòáá ì áí ì áí èç óáí òðáèüí ùò áí ì ðí ñí á áí áí óòðáí ì áé ì ì èèðèèá ñòðáí ù á ì á-áèá ÕÕ á. Áááááí èá á 1901 á. àñáí áúáé áí èí ñèí é ì ì-áèí ì ì ñòè ñðí èí ì ì ì á 240 áí áé ì ðèááèí é òñèèáí èð òðááí ááí èé çáèðáí èáí èÿ àñáí áúááí èçáèðààèüí ì áí ì ðááá ì ì á èí çóí áí ì : «Ì óæ-èí á, ðóæúá, áí èí ñ!»². Ì ñáí ùð 1905 á. áúèí ñòí ðí èðí ááí ì ì ðááèòáèüñòáí Ëáðèá Ñòááòá, èí òí ðí á ì ðí áí çáèáñèí ñáí áé áèáá-í ì é çááá-áé ðáçí ðí èðí ááí èá èçáèðààèüí ì áí ì ðááá. Ì ðááèí æá-í èá, ñ èí òí ðúí áúñòóí èèí ì ðááèòáèüñòáí á 1906 á., èáñáèí ñú ááá-ááí èÿ ðááí ì áí è àñáí áúááí èçáèðààèüí ì áí ì ðááá áèÿ ì óæ-èí áí Áòí ðóð ì áèáòó. Ì ðááèáááèí ñú, +òí áú ì ðè òí ðí èðí ááí èè Áòí ðí é ì áèáòú ì ðèí áí ÿèáñú ì áæí ðèòáðí àÿ èçáèðààèüí àÿ ñèñòàí à ì ì ì áí ì ì áí ááòí ùí èçáèðààèüí ùí ì èðóááí . Ýðá èí èèèáòèéáá áúèá ì òááðáí óðá Ì áðáí é ì áèáòí é, ì ì èááááø áé, +òí áááááí èá ì ì áí áí ì é

¹ Ñí .: Ì ì áóí ì áá Ì . Á. Ñèáí áèí ááñèèè ì áðèáí áí òáðèçí . Õáí ðèÿ è ì ðáèðèèá. Ñ. 135.

² Ñí .: *Jörgen Weibull*. Sveriges Historia. AB Wiken, 1993. S. 112.

eçáèðàðàeüí í é ñeñòàì ù ðeááááð è ì í áááá eááÙð ì ðè áÙáí ðàð á í eæí ÞÞ ì àeàð.

Í ðàáeðàeüñoáí ÑòààÒà áÙí óæááí í áÙeí óeðè á ì òñòááeó á 1906 á. ì ì ñeá ì ðí ááeá ì ðááeí æáí í í é eì eçáèðàðàeüí í é ðàçí ð- ì ù. Í á ñí áí ó àì ó ì ðeøeí ì ðàáeðàeüñoáí Áðáeáà Èeí àì áí á, eí- òí ðí ì ó á 1907 á. óááeí ñü ðàçðàøeòù áí ì ðí ñ ì áñáí áÙáì è ðáá- í ì ì eçáèðàðàeüí ì ì ì ðááá àeý ì óæ+eí. Í ì ì í àeí í áö áÙeí ááá- ááí í á ñòðáí á á 1909 á. Ñ ýòí áí æá ì áðeí áá áÙáí ðÙ áí Áðí ðóÞ ì àeàð ñòáeè ì ðýì ùì è è ì ñí ì áÙááeèñü í à ì ðí ì ðeèí í àeüí í é eçáèðàðàeüí í é ñeñòàì á. Áí áðáÙá í í áÙá eçáèðàðàeüí ùá ì ðàáeèá áÙeè ì ðeí áí áí ù í á áÙáí ðàð á ðeèñááá á 1911 á.

Ñ 1919 á. eçáèðàðàeüí ùá ì ðááá á Ø ááöèè ì í eó+eèè æáí ù è- í ù!. Í ááí ì òí áðeòù, +òí Ø ááöeý ñòáeá ì ì ñeááí áe ñòðáí í é Ñá- ááðí í é Ááðí ì ù, ááá ýòí ì ðí eçí øeí: í áí ðeí áð, á Í ì ðáááeè æáí ù eí àì ì ðááí áí eí ñá áÙeí ì ðááí ñòááeáí í á 1913 á., á Ááí eè è Èñeáí àeè — á 1915 á., á Õeí eýí àeè — á 1906 á.² Í òí ùí á ì ðá- áí ì áí eí ñá áí Áðí ðóÞ ì àeàð ì áðeáì áí ðà Ø ááöèè ñòáeè í áeá- ááòù ì óæ+eí ù è æáí ù eí ù, ýæýáøeáñý øáááñeèì è ì í áááí í ù- ì è è áí ñòeáøeá eí áí Þ áÙáí ðí á 23-eáðí ááí áí çðáñòà. Í ðááá áí- eí ñá áÙeè eèøáí ù eèøà, eí òí ðÙá: à) í áðí àeèeñü ì í á ì í àeí é eèè áÙeè í áúýáeáí ù ì áñí ñòí ýðáeüí ùì è áí eæí eèáì è; á) á òá+á- í eá áí eáí áí áðáí áí è ì áðí àeèeñü ì à ì ì í á+áí eè ì ðááí eçáöeé ì ì í eàçáí eÞ ì ì ì ì ù è áááí ùì³; á) eèøàeèeñü ì ðááá áí eí ñá á eá+áñò- áá ì áðÙ ì àeàçáí eý.

ÁÙáí ðÙ á Í áðáóÞ ì àeàð ì ñòáááeèñü eí ñááí í ùì è (+áðàç +eáí í á eáí áñòeí áí á è áÙáí ðÙ eèí á ì ò áí ðí áí á). Áeòeáí í á eçáè- ðàðàeüí í á ì ðááí á ýóó ì àeàð ì ðááí ñòááeýeí ñü ì óæ+eí àì è æáí- ù eí àì, áí ñòeáøeí 27-eáðí ááí áí çðáñòà. Í áññeáí í á eçáèðàðàeü- í í á ì ðááí ì ðááí ñòááeýeí ñü ì óæ+eí àì è æáí ù eí àì, áí ñòeáøeí 35-eáðí ááí áí çðáñòà è áeááááøeí á òá+áí eá ì ì ì áí ùøáé ì áðá

¹ Ñí óñöý ááá áí áá ì áðáÙá ì ýòù æáí ù eí ñòáeè ááí óòáòáì è ðeèñáááá. Á 1950-ð áá. eð +eñeí áí çðí ñeí áí 10% ì ò í áÙááí +eñeá ááí óòáòí á ðeè- ñáááá. Í ì ñeá áÙáí ðí á á 2002 á. +eñeí æáí ù eí -ááí óòáòí á ì ðeáeèçeèí ñü è 50%. Ñááí áí ý ì ðáeðe+áñeè áñá ì í eèøe+áñeèá ì áðòeè á Ø ááöèè áÙ- ñòóí áÞð çà ðááí í á ðáñí ðáááeáí eá ì áñò ì áæáó ì óæ+eí àì è è æáí ù eí à- ì è, á eçáèðàðàeüí ù é ñí eñí è ñí øeáe-ááí ì eðáðí á ñí ñòááeýáðñý ðáe: ì óæ+eí á, æáí ù eí á, ì óæ+eí á, æáí ù eí á è ò. á. Ñí . ì í áð.: Áeáí ù eí ù ñòðáí ýðñý á ì í eèòeèó // ÈÁ ðí ñááeò. RU, ì ò 22.03.2005 — www.rosbalt.ru.

² Ñí .: *Petersson O.* Nordisk politik. 6 uppl. S. 19.

³ Ýòí ì áðáí e+áí eá eçáèðàðàeüí ùð ì ðáá áðáæááí, ì áðí áýù eðñý ì á ñí øeáeüí ì ì ì í á+áí eè áí ñòááðñòáá, áÙeí òí ðàçáí áí ì á Ø ááöèè òí eü- eí á 1945 á.

òðáò èáò áì áùáí ðí á èì óùáñòáí ì , í óáí áí í ùì Òèñèàèüí ùì è í ð-
ááí àì è á 50 000 ø áááñèèò èðí í , èèè æá óí èàòèáø èì í àèí àè í à
èì óùáñòáí è áí óí áù á ðàçì áðá í á ì áí áá 3000 ø áááñèèò èðí í .

Á í áðèí á ñ 1968 í í 1970 á. á ñòðáí á í áñóæááèáñù èí í ñòèóóè-
í í í àÿ ðáçí ðí à , èí óí ðàÿ çàððáèèááèà òàèæá èçáèðààèüí í á í ðá-
áí è èçáèðààèüí óþ ñèñòàì ó. Í ðèí òèí èàèüí ùì è í í èí æáí èÿì è
ááí í í è ðáçí ðí ù á í áèáñòè èçáèðààèüí í áí í ðááá áùèè:

— óí ðàçáí áí èá Í áðáí è í àèàòù;

— ááááí èá í í áí è èçáèðààèüí í è ñèñòàì ù , èí óí ðàÿ í í çáí èè-
èá áù í ððàçèòù í í áááðæèó ÿèáèòí ðáòí ì ðàçèè-í ùò í í èèòè-á-
ñèèò í áðòèè;

— óñòáí í áèáí èá í áí í í àèáòí í áí ðèèñááá ñ ððáðèáòí èì ñðí-
èí ì èááèñèáòóðù.

Í áí áòí àèí í ñòù ÿòí è èçáèðààèüí í è ðáçí ðí ù í áóñèí áèèáá-
èáñù , áí -í áðáùò , òáì , +òí í áí í í àèáòí ù è ðèèñááá í ðèçááí áùè
í ððàçèòù ì í áí èÿ áí èüø ááí +èñèà èçáèðààèüí , í ææèè ááóí à-
èáòí ù è ðèèñááá; áí -áòí ðùò , áí ñùì èèáòí è è ñðí è èááèñèáòóðù
Í áðáí è í àèàòù í ðáí ÿòñòáí áàè í ðí ááááí èþ +áðàç ðèèñááá çà-
èí í í ááòáèüí ùò èçì áí áí è è á í áèáñòè èçáèðààèüí í áí í ðááá , è
á-ððáòùèò , ñí èæáí èá ñðí èá èááèñèáòóðù ñ +áòùðáò áí ððáò èáò
áèÿ í èæí áé í àèáòù , èçáèðááí í è í ðÿì ùì áí èí ñí ááí èáí , í í
ì í áí èþ ø áááñèèò èññèááí ááòáèé , í ððáæáèí ñóùáñòáí áááø áá
í á óí ò ì í í áí ó í áñòðí áí èá èçáèðààèüí¹.

Á 1971 á. í á ñí áí ó ááóí àèáòí í í ó ðèèñáááò í ðèøáè í áí í í à-
èáòí ù è í ðááí , ñí ñòí ÿáø è è ç 350 ááí óòáòí á. Òðè áí áá ñí óñòÿ , á
1974 á. , á Ø ááòèè áùèá í ðèí ÿòà í í ááÿ Õí ðí à í ðááèáí èÿ , çà-
èðáí èáøáÿ í ñí í áí ùá í ðèí òèí ù í áðèáí áí òáðèçí à è í í áùá
í ðèí òèí ù èçáèðààèüí í áí í ðááá. ÿòí ò áèò ááèñòáóáò á Ø ááòèè
è í í í áñòí ÿùáá áðáí ÿ è ÿáèÿáòñÿ í áí èì èç +áòùðáò èí í ñòèóó-
èèí í í ùò çáèí í á á ÿòí è ñòðáí á.

Á í áðèáí áí òá ñ 350 í áí ááòáí è í ðè ðáññí í ððáí èè áí í ðí ñí á è
í ðèí ÿòèè ðáøáí è è èí í ááá áí èí ñá ááí óòáòí á ðàçááèÿèèñù í í ðí á-
í ó , +òí í ðèáí áèèí è òðóáí í ñòÿì í ðè í ðèí ÿòèè ðáøáí è è. Òáè ,
í á í áðèáí áí òñèèò áùáí ðáò á 1973 á. ñí òèàèèñòù è óí áðáí í ùá
í áùááèí èèèñù á í áèí áèí è è í í èó+èèè á í àèáòá 175 í áñò ,
ò. á. ðí áí í í í èí áèí ó í ò í áùááí +èñèà ááí óòáòí á. Í áèí óí ðùá ðá-
øáí èÿ á ðèèñáááá óí áí ñí çùáá , òáèèè í áðàçí ì , áùí óæááí ù áù-
èè í ðèí èì áòùñÿ æáðááùááèí è. ×òí áù èçááæáòù «í ðèí òèí à èí-
òáðáè» í ðè í ðèí ÿòèè ááæí áéø èò áí ñóááðñòááí í ùò ðáøáí èè ,

¹ Ñí .: *Isberg M.* The first decade of the unicameral Riksdag. The role of
the Swedish parliament in the 1970's. Stockholm, 1982. P. 1—2.

áúèí í ðààèí æáí í òñòàí í àèòü í á-àòí Ùé +èñéáí í Ùé ñí ñòàà í àð-
èàí áí òà.

Ñ 1976 á. Ðèèñáàá ñòàè ñí ñòí ýòü èç 349 áàí òààòí á. Á 1994 á.
òðàòèàòí èé ñðí è èáàèñèàòòðÙ Ðèèñáààá áúè çàí áí áí +àòüðàò-
èàòí èí .

Á ñàýçè ñ àñòóí èáí èàí Ø áàòèè á ÁÑ á 1995 á. á èçàèðààèü-
í í á çàèí í í ààòàèüñòàí ñòðáí ù áúèè áí àñáí ù ñí í òààòñòàòðÙ èà
áí í í èí áí èý, èáñàðÙ èáñý í ðààà è í í ðýàèà ó-àñòèý øáááñèèò
ãðàæáàí á áúáí ðàò í ðàáñòààèòàèé á Ááðí í àðèàí áí ò. Á ýòí é
ñàýçè á 1995 á. áúè í ðèí ýò Çàèí í í áúáí ðàò á Ááðí í àðèàí áí ò,
í ðàáí áçí à-ààøèéñý æý ðàáóèèðí áàí èý áúáí ðí á èí áí í í á ýòí ò
í ðááí , èí òí ðúá ñí ñòí ýèèñü á Ø áàòèè 17 ñáí òýáðý 1995 á. Óí í-
í ýí óòüé çàèí í áúè áí í ñèááñòàèè í òí áí áí á ñàýçè ñ í ðèí ýòèàí
á Ø áàòèè á 1997 á. í í áí áí Çàèí í á í áúáí ðàò, èí òí ðúé ðàáóèè-
ðí ààè òàèæá í í ðýáí è áúáí ðí á øáááñèèò í ðàáñòààèòàèé è á Áá-
ðí í àðèàí áí ò.

31 í áý 2005 á. øáááñèí á í ðààèòàèèüñòàí áí àñèí á Ðèèñáàá çà-
èí í í ðí àèò, í ðàáèàáààøèé í àèí òí ðúá èçí áí áí èý á èçàèðààèü-
í Ùé çàèí í. Á òàèí í ýòè í í áúá í í èí æáí èý ñáí àèèèñü è ñèááòð-
ùàí ó:

— í òààòñòàáí í í ñòü çà í ðááí èçàòèð è í ðí ááááí èá áúáí ðí á
í á í àñòàò áí èáí ù í àñòè èí í í óí ù. Ýòí í çí à-ààò, +òí èí í í óí àí
í í ðó-áí í ðèàí àñàò áí èí ñí á èçàèðààèéé í í ñòðáí á. Õàèàý áàý-
òàèüí í ñòü áí èáí á òèí áí ñèðí áàòüñý èç áí ñóááðñòàáí í í áí áðá-
æáòà;

— èçàèðààèüí Ùá ó-àñòèè áí èáí ù áúòü í ðèñí í ñí áéáí ù àèý
áí èí ñí ááí èý èçàèðààèéé ñ í áðáí è-áí í Ùí è Òèçè-áñèè è áí ç-
í í æí í ñòýí è. Á ñèó-áá, áñèè í í èáèè -òí í ðè-èí àí èí í í óí á í á
í áòí àèò í àñòà, í í áòí áýù ááí àèý áí èí ñí ááí èý èçàèðààèéé ñ í á-
ðáí è-áí í Ùí è Òèçè-áñèè è áí çí í æí í ñòýí è, í í á óáááí í èýáò í á
ýòí í í ðàáèáí èá èáí á, èí òí ðí á í ðèí èí áàò í èí í +àòàèüí í á ðàò-
á í èá í í àñòà ó-ðàæááí èý èçàèðààèüí í áí ó-àñòèà;

— èçàèðààèè, í áçáàèñèí í í ò í àñòà èò áí èí ñí ááí èý, í áýçáí Ù
í ðè áí èí ñí ááí èè í ðááí ñòààèòü óáí ñòí ááðáí èá èè-í í ñòè á òí í
ñèó-áá, áñèè í í è í àèçááñòí ù èèòàí , èí òí ðúí ñí àñòááí í í áðó-
+àðòñý èçàèðààèüí Ùá èí í ááðòü ñ áðèèàòáí ýí è (+èí í áí èèàí
í í áúáí ðàí , í í +òàèüí í àí);

— ñðí é àèý áí èí ñí ááí èý í í í í +òà øáááñèèò áðàæááí , í í ñòí-
ýí í í í ðí æèááðÙ èò èèè í áòí áýù èòñý í á áàòò í ðí ááááí èý áú-
áí ðí á çà áðáí èòàé, óááèè-èèñý í í ñðááí áí èð ñ Çàèí í í 1997 á.
í á 15 áí áé è ñí ñòààèýáò óáí áðü 45 áí áé áí áí ý áí èí ñí ááí èý;

— èçàèðààèüí ùá àðèèààí è í ááí èüø èò ì í èèðè-àñèèò ì àð-
òèé, ì ðàáñòààèáí í ùò òí èüèí í à ðààèí í àèüí ì ì è ì àñòí ì ì òðí á-
í ýò, àí èæí ù áùòü á í àèè-èè í à èçàèðààèüí ùò ò-àñòèàò èèè
à ì àñòàò àëÿ àí èí ñí ááí èÿ á èí ì ì óí á.

23 í ì ýáðÿ 2005 á. Ðèèñááá í àí áðèè ì ðí àèò ì í àí àí Çàèí í à í
áùáí ðàò, çàì áí èàø àáí ðàí áá àáèñòàí áááø èé Çàèí í 1997 á. Í ì-
áùé Çàèí í àñòóí èè á ñèèò 1 ýí ààðÿ 2006 á. Ááí ì í èí æáí èÿ àí àð-
áùá áùèè ì ðèí áí áí ù í à ì àðèàí áí òñèèò áùáí ðàò á Ø ààòèè, ñí-
ñòí ýáø èòñÿ á ñáí òÿáðà 2006 á.

Ãèááá II. Í ðàáí ù ì ì í ðàáí èçàòèè
è ì ðí ááááí èð áùáí ðí á á Ø ààòèè

Í ðàáí ù, ì òáá-àðù èá çà ì ðàáí èçàòèð è ì ðí ááááí èá áùáí ðí á,
èáðàðò ááæí òð ðí èü ì ðè òí ðí èðí ááí èè èí ñòèòóòí á àí ñóááðñò-
ááí í í é áèáñòè è ì àñòí í àí ñàí ì óí ðàáèáí èÿ á ááí í èðàòè-àñèèò
ñòðàí áò. Í ì ñòááñòàí ì áùáí ðí á áèáñòü, ì ðèí ááèáæàù àÿ í àðí áò,
ì áðááááòñÿ ááí ì ðàáñòààèòàèÿí . Ñí òí ðàçáí áí èáí òáí çí áùò áù-
áí ðí á è çàèðáí èáí èáí àñáí áùááí èçàèðààèüí í àí ì ðàáá áí ì èí-
ù ááòñÿ ááæí áéø èé ì ðèí òèí ááí í èðàòèè: «áñèè á àí ñóááðñòáá
áí èí ñóðò àñá, çí à-èò, í àðí á òí æááñòááí áí ñóááðñòáò, ñèááí áá-
òàèüí ì, í àðí áí ùé ñóááðáí èòàò ñí áí ááááò ñ ñóááðáí èòàòí ì áí ñó-
ááðñòáá»¹. Í ðàáí èçàòèáé ì ðí òáññá áí èàèçÿáèáí èÿ í àðí áá çáí è-
ì àðòñÿ ñí áòèàèüí ùá ì ðàáí ù, ì í ÿòí ì ó ì ò ÿòòàèòèáí ì ñòè èò ðá-
áí ù, ñèáæáí í ì ñòè óóí èòèí í èðí ááí èÿ áñáò çááí ùáá èò ñèñòàí ù
áí ì í ì àí ì çàáèñÿò ì ì ðí àèüí àÿ ì ðàáí èçàòèÿ è ì ðí ááááí èá áù-
áí ðí á.

Á ñí ì òááòñòàèè ñ ðàí áá àáèñòàí áááø èí Çàèí í ì ì í áùáí ðàò
1997 á. (§ 15 áè. 1) ì ðàáèòàèüíñòáí Ø ààòèè ñáí èí ðàøáí èáí ì ì-
ðáááèÿèí, èàèí á áááí ì ñòáí á ñòðàí á áí èæí í áùèí ì ñóùáñòàèÿòü
ì í èí ì ì ì-èÿ òáí òðàèüí ì àí èçàèðààèüí ì àí ì ðàáí á. Èáè óæá ì ò-
ì á-àèí ñü, áí ì àÿ 2001 á. Óóí èòèè òáí òðàèüí ì àí èçàèðààèüí ì àí
ì ðàáí á áùèè áí çèí æáí ù í à Áí ñóááðñòááí í í á í àèí áí áí á òí ðàáèá-
í èá (ì ì ñòáí í áèáí èá ì ò 28 í ì ýáðÿ 1985 á.). Á ñí ì òááòñòàèè ñ ì ì-
ñòáí í áèáí èáí ì ò 17 ì àÿ 2001 á. òáí òðàèüí ùí ì ðàáí ì ì á Ø àá-
òèè, ì òáá-àðù èí çà ì ðàáí èçàòèð è ì ðí ááááí èá áùáí ðí á è ðá-
òáðáí áóí í á, ñòàèí Óáí òðàèüí í á èçàèðààèüí í á òí ðàáèáí èá
Ø ààòèè. Í ì áùé Çàèí í ì áùáí ðàò 2005 á. á § 1 áè. 3 ì ì áòááðæáá-
áò ÿòò ì ì ðí ó, òñòáí í áèá, á +àñòí ì ñòè, +òí ì í èí àÿ ì òááòñòááí -

¹ Ñí .: Èñááá Ì . Á. Ì áðáí èçí áí ñóááðñòááí í í é áèáñòè á ñòðàí áò
Ñèáí àèí ááèè. Ì ., 2004. Ñ. 242—243.

ī ī ñōū ī ī āī ī đī ñāī , ñāýçāī í ūī ñ āūāī đāī ē , āī çēāāāāōñý í ā Ōāí -
 òđāēūī í ā ēçāēđāōāēūī í ā oī đāāēāī ēā í đāā+āāō çā ñī ñōāēāī ēā
 ēçāēđāōāēūī ūō ñī ēñēī ā , ēçāāī ēā ēçāēđāōāēūī ūō oāī ñōī āāđā-
 í ēē , đāñī đāāāēāī ēā í añō ā í đāāñōāāēōāēūī ī ī ī đāāī ā í āēāō ī ī-
 ēēōē+āñēēī ē ī āđōēýī ē , ó+āñōāóþ ū ēī ē ā āūāī đāō , ā òāēæā çā
 đāñī đāāāēāī ēā í añō ā Đēēñāāāā í āēāō ēī í ēđāōī ūī ē ēāī āēāāōā-
 ī ē ē í açī ā+āī ēā çāī añōēōāēāē āāī oōāōī ā . Ēđī ī ā oī āī , Ōāí -
 òđāēūī í ā ēçāēđāōāēūī í ā oī đāāēāī ēā (ñī āī añōī ī ñ ī đāāēāī ēýī ē
 ēāī í ā) ī ñōū āñōāēýāō í açī ā+āī ēā í đāāñōāāēōāēāē ē ēō çāī āñōē-
 oāēāē ā Āāđī ī āđēāī āī oā ī ò Ō āāōēē , ī oāēēēōāō ē đāñī đī ñōđāī ý-
 āō ēī ōī đī āōēþ ī đaçōēūōāōāō āūāī đī ā , ēī ōī đī ēđōāō ēçāēđāōā-
 ēāē ī ī añōā , āđāī āī ē ē ī ī đýāēā āī ēī ñī āāī ēý , āāāō đaçýñī āī ēý
 +ēī ī āī ēēāī ī ī āūāī đāī ē đōēī āī āñōāō ēāī í ā , ēāñāþ ū ēāñý āū-
 āī đī ā ē ēçāēđāōāēūī í āī ī đī oāññā . Āāýōāēūī ī ñōū Ōāí òđāēūī í āī
 ēçāēđāōāēūī í āī oī đāāēāī ēý ōēī āī ñēđōāōñý ēç āī ñōāāđñōāāī í ī āī
 āþæāōā . Ōāí òđāēūī í ā ēçāēđāōāēūī í ā oī đāāēāī ēā Ō āāōēē ñī-
 ñōī ēō ēç ī ýōē +ēāī í ā , í āēī ēç ēī ōī đūō ýāēýāōñý ī đāāñāāāōāēāī .
 Ō ēāæāī āī +ēāī ā oī đāāēāī ēý ēī āāōñý çāī āñōēōāēū . Āñā +ēāī ū
 Ōāí òđāēūī í āī ēçāēđāōāēūī í āī oī đāāēāī ēý , ā đāāī ī ē ēō çāī āñ-
 òēōāēē í açī ā+āþōñý ōāāāñēēī ī đāāēōāēūñōāī ī í ā ñđī ē , ōñōā-
 í ī āēāī í ūē ēī . Ōāí òđāēūī í ā ēçāēđāōāēūī í ā oī đāāēāī ēā í đāāī -
 ī ī +ī ī , āñēē í ā āāī çāñāāāī ēē ī đēñōōñōāōāō ī đāāñāāāōāēū ē
 āāā +ēāī ā oī đāāēāī ēý . Ī āī āēī í āēāī ēāā āāæī ūā āī ī đī ñū āī ēæ-
 í ū , ēāē ñēaçāī í ā § 8 ī ī ñōāī í āēāī ēý Ī ēī ēñōāđñōāā þñōēōēē ī ò
 17 ī āý 2001 ā . «Ī ā ēī ñōđōēōēē āēý Ēçāēđāōāēūī í āī oī đāāēā-
 í ēý» , ī ī āī çī í æī ī ñōē đāññī āōđēāāōññý āñāī ē +ēāī āī ē Ōāí -
 òđāēūī í āī ēçāēđāōāēūī í āī oī đāāēāī ēý . Ā Ōāí òđāēūī ī ī ēçāēđā-
 oāēūī ī ī oī đāāēāī ēē ōī đī ēđōāōñý ēāī oāēýđēý , ēī ōī đāý í òāā-
 āō çā í āāñī ā+āī ēā òāēōūāē đāāī òū ýōī āī ī đāāī ā . Ñī òđōāī ēēē
 ēāī oāēýđēē ī ī ā+ēī ýþōñý í āī ī ñđāāñōāāī í ī ī đāāñāāāōāēþ Ōāí -
 òđāēūī í āī ēçāēđāōāēūī í āī oī đāāēāī ēý .

Āāýōāēūī ī ñōū Ōāí òđāēūī í āī ēçāēđāōāēūī í āī oī đāāēāī ēý
 Ō āāōēē đāāōēēđōāōñý òāēæā í òāāēūī ūī ē ī ī ēī æāī ēýī ē ī ī ñōā-
 í ī āēāī ēý Ī ēī ēñōāđñōāā ōēī āī ñī ā ī ò 30 í ī ýāđý 1995 ā .
 «Ī ñēōæāā»¹ ā +āñōē , ēāñāþ ū āēñý ī đāāñōāāēāī ēý ēī òāđāñī ā āī-
 ñōāāđñōāā ā ñōāā (§ 2 ī ī ñōāī í āēāī ēý) , ēī ōī đī ēđī āāī ēý ī đāāē-
 oāēūñōāā ī ñāī āē āāýōāēūī ī ñōē ē í ēaçāī ēý ī ī ī ūē āī açāēī ī ī ò-
 í ī ōāī ēýō ñ ī đāāī āī ē ĀÑ (§ 16 ī ī ñōāī í āēāī ēý) , ēçāāī ēý ñī āñō-
 āāī í ūō ī đāāēē āī òđāī í āāī đāñī ī đýāēā (§ 18) , ī đāāī ñōāēāī ēý

¹ Verksförodning. SFS No. 1995:1322.

áæááí áí í áí í ò-àòà èáí öéáðó þñðèöèè í ðáññì í òðáí í ùò ááèàð (§ 30), áí çì í æí í ñðè í áæàèí ááí èÿ ðáø áí èé á ááí èí èñòðàðèá-í ùò ñóááð (§ 35).

Í ðááèáí èá èáí à (länsstyrelse) ýäèÿàòñÿ ðááèí í áèüí ùì èçáèðà-òáèüí ùì í ðááí í ì, ñóù àñòáðòáèì à èáæáí é øáááñèí é í ðí àèí -öèè — èáí á è í òáá-àþòáèì á í àì çà í ðááí èçàðèþ è í ðí ááááí èá áùáí ðí á (§ 2 ä. 3 Çàèí í à í áùáí ðáð 2005 á.). Í ðááèáí èá èáí à ðáøáàð áí í ðí ñù í áðáí èòáð èçáèðàòáèüí ùò í èðóáí á á ñí í òááòñ-áðòáèì èáí á, í ñóù àñòáèÿàð í í àñ-àð áí èí ñí á èçáèðàòáèé í à èþáùð áùáí ðáð, à òàèæá í í ðáçóèüòáðàì ì óí èòèí áèüí ùò áùáí -ðí á ðáñí ðáááèÿàð ì àñòá á ì àñòí ùò í ðááñòááèòáèüí ùò í ðááí áð.

Ëçáèðàòáèüí ùá èí ì èññèè (valnämnden) ñí çáàþòñÿ á èáæáí é èí ì í óí á è ýäèÿþòñÿ ì àñòí ùì è èçáèðàòáèüí ùì è í ðááí àì è (§ 3 ä. 3 Çàèí í à í áùáí ðáð 2005 á.). Á í í èí í ì í-èÿ èçáèðàòáèüí í é èí ì èññèè í ì ñí ùñèó í í áí áí Çàèí í à áðí àèð èí í òðí èü çà ñí çáà-í èáì èçáèðàòáèüí ùò ó-àñòèí á áí áñáð èçáèðàòáèüí ùò ðáèí í áð, í áçí à-áí èá -èí í áí èèí á í í áùáí ðáì , í í ááí òí áèá èçáèðàòáèüí ùò ó-àñòèí á è áí èí ñí ááí èþ, í í àñ-àð áí èí ñí á, èí òí ðúé í ðí èñòí àèð óæá í í-ùþ í í ñèá áí ÿ áí èí ñí ááí èÿ è í à ñèááðòáèé ááí ù, í í à-ñ-àð èí èè-àñòáà èçáèðàòáèé, í á í ðèí ýàø èð ó-àñòèá á áí èí ñí -ááí èè.

Ëèòá, í òáá-àþòáèá çà í ðèáí áþèèáðáí áé (röstmottagare), èèè -èí í áí èèè í í áùáí ðáì , èí òí ðúá áí èáí ù áùòü á èáæáí ì ì àñòá, ááá í ñóù àñòáèÿàðñÿ í ðèáí áþèèáðáí áé í ò èçáèðàòáèé. Á èáæ-áí ì èçáèðàòáèüí ì ðáèí í á èçáèðàòáèüí í é èí ì èññèéé í áçí à-à-þòñÿ í í ì áí ùøáé ì áðá -àðùðá òàèèð -èí í áí èèá í í áùáí ðáì , èç èí òí ðúð èçáèðááòñÿ áèááí ùé -èí í áí èè è ááí çàì àñòèòáèü. Í à èçáèðàòáèüí ì ò-àñòèá áí áðáí ÿ áí èí ñí ááí èÿ áí èáí í í ðèñóòñ-áí ááòü èáè ì èí èí òí òðè -èí í áí èèá í í áùáí ðáì , í áí èí èç èí -òí ðúð áí èæáí áùòü áèááí ùé -èí í áí èè èèè ááí çàì àñòèòáèü. ×-è-í í áí èèè í í áùáí ðáì í í à-èí ýþòñÿ èçáèðàòáèüí í é èí ì èññèè, à -èí í áí èèè í í áùáí ðáì , í ñóù àñòáèÿþòáè ñáí è óóí èòèè á àè-í èí ì àðè-áñèí ì ðááñòááèòáèüñòáá Ø ááöèè çà ðóááæí ì , í í à-è-í ýþòñÿ áèááá àèí èí ì àðè-áñèí áí í ðááñòááèòáèüñòáá.

Á ñèó-áá, áñèè èçáèðàòáèüí àÿ èí ì èññèÿ í ðèí áð ðáø áí èá í ñí çááí èè èçáèðàòáèüí í áí ó-àñòèá á áí èüí èòá, èñí ðááèòáèüí ì ò-ðáæáí èè, òþðüí á èèè èí ì ì í í áí áí í áí ðí áá ì àñòá, òí í à-áèüí èè òàèí áí ó-ðáæáí èÿ í òáá-áàð çà í ðááí èçàðèþ á í àì ì àñ-òá àèÿ áí èí ñí ááí èÿ (§ 5 ä. 3 Çàèí í à í áùáí ðáð 2005 á.)

Í í-òáèüí í ù (lantbrevbårare) á ñí í òááòñòáèè ñ Çàèí í ì ì í áù-áí ðáð 2005 á. ñí ñòááèÿþò í òááèüí óþ áðóí í ó èèð, ó-àñòáðòáèé á í ðí ááááí èè áùáí ðí á. Í í -òáèüí í ù ì í áóð ýäèÿòñÿ áí ááðáí í ùì è

ēēōāī ē ēçāēđāōāēāē ī đē āī ēī nī āāī ēē ēī ē ī ī āī āāđāī ī ī nōē ā nēō-āýō, ī đāāōnī ī đāāī ī ūō Çāēī ī ī ī .

Ēī ī ēōāō ī ī ī đī āāđēā đāçóēūōāōī ā âúāí đī ā (Valprovningsnämnden) ýāēýāōñý âúñøēī ī đāāī ī ī ī ī đī āāđēā đāçóēūōāōī ā âúāí-đī ā, ēī ōī đūē nī āēānī ī Çāēī ī ō ī âúāí đāō 2005 ā. đāñnī āōđēāāō æāēī âú ī ā ī āđōāī ēý, âúýāēāī ī ūā ā ōī āā ēçāēđāōāēūī ī āī ī đī-ōāññā, ēāñāþ-ù ēāñý ōī đī ēđī āāī ēý ēçāēđāōāēūī ūō ī ēđōāī ā ē çāēđāōāēūī ūō đāēī ī ī ā, ēī ēē-āñōāā ī āī āāōī ā ī ò ēāæāī āī ēçāēđā-ōāēūī ī āī ī ēđōāā, nī nōāāēāī ēý ē nī āāđæāī ēý ēçāēđāōāēūī ūō nī ēñēī ā, đāāēñōđāōēē ī āēī āī ī āāī ēý ī ī ēēðē-āñēī ē ī āđōēē Ōāī ōđāēūī ūī ēçāēđāōāēūī ūī ōī đāāēāī ēāī Ø āāōēē, āī āñāī ēý ēāī āēāāōī ā ā ēçāēđāōāēūī ūā āþēēāōāī ē, ēōī āī ā âúāí đī ā.

Ēī ī ēōāō ī ī ī đī āāđēā đāçóēūōāōī ā âúāí đī ā ōāēæā ī đāāī ī ī-āī ī đēī ýōū đāōāī ēā ī ī đī āāāāī ēē ī ī āōī đī ī āī āī ēī nī āāī ēý ā ōāēī ī ēēē ā ī ōāāēūī ī ī ēçāēđāōāēūī ī ī ī ēđōāā, ā ōāēæā ī ā ī ōī ā-ī ā âúāí đī ā ā nēō-āā ī āī āđōæāī ēý ī āđōōāī ēē, ēī ōī đūā ī ī āēē ī ī āēēýōū ī ā đāçóēūōāō ū ūāī đī ā. Ēī ī ēōāō nī nōī ēō ēç nāī ē -ēā-ī ī ā, ī đē-āī ē ī đāāñāāāōāēþ Ēī ī ēōāōā ā nī ī ōāāñōāēē n § 11 āē. 3 Ōī đī ū ī đāāēāī ēý 1974 ā. ī đāāúýāēýþñý nēāāōþ-ù ēā ōđā-āī āāī ēý: ēī ī ī æāō nōāōū ōī ēūēī ōđāōī ūē nōāúý, ýāēýþ-ù ēēñý ēēē đāī āā ēī ýāēýāōēēñý, ī āī āēī ī đē ōñēī āēē, āñēē ī ī ī āī ī-āđāī āī ī ī ī ā ýāēýāōñý āāī ōāōī ī Đēēñāāāā. ×ēāī ū Ēī ī ēōāōā ī ī ī đī āāđēā đāçóēūōāōī ā âúāí đī ā âúāēđāþñý ōāāāñēēī ī āđēā-ī āī ōī ī ī ī nēā ēāæā ūō ī -āđāāī ūō ī āđēāī āī ōñēēō âúāí đī ā, ò. ā. đāç ā -āō ūđā āī āā. Ēēōī n-ēōāāōñý ēçāđāī ī ūī ā Ēī ī ēōāō ī ī ī đī āāđēā đāçóēūōāōī ā âúāí đī ā, āñēē çā ī āāī ī đī āī ēī nī āāēī āī-ēāā ī ī ēī āēī ū ī āđēāī āī ōāđēāā (§ 1 āē. 8 Āēōā ī Đēēñāāāā 1974 ā.). Đāōāī ēý ýōī āī ī đāāī ā ī ēī ī -āōāēūī ū ē ī āæāēī āāī ēþ ī ā ī ī āēāæāō.

Āēāāā III. Ī đāāī ēçāōēý âúāí đī ā ā Ø āāōēē

§ 1. Ēçāēđāōāēūī ūā ī ēđōāā

349 ī āđēāī āī ōñēēō ī āī āāōā ā nī ī ōāāñōāēē n § 1 ē 6 āē. 3 Ōī đī ū ī đāāēāī ēý ē § 1 āē. 3 Çāēī ī ā ī âúāí đāō nī nōī ýō ēç 310 ī nī ī āī ūō ē 39 ōđāāī ēāþ-ù ēō ī āī āāōā.

Ā nī ī ōāāñōāēē n § 6 āē. 3 Ōī đī ū ī đāāēāī ēý Ø āāōēē āēý ī đī āāāāī ēý âúāí đī ā ōāđđēōī đēý āī nōāāđñōāā āāēēōñý ī ā ēçāē-đāōāēūī ūā ī ēđōāā. Ī ī ā *ēçāēđāōāēūī ūī ī ēđōāī ī (valkrets)* ōāāā-ñēēē Çāēī ī ī âúāí đāō 2005 ā. (§ 1 āē. 4) ī ī ī ēī āāō āāī āđāōē-ā-ñēē ī āđāī ē-āī ī ūē đāēī ī, ī ò ēī ōī đī āī ēçāēđāþñý ī đāāñōāāēōā-

ēçāēđāōāēāē, ī đī æēāāþùēō ā āāī ī īī ēçāēđāōāēūī īī īēđōāā, í ā ēçāēđāōāēūī í ā +āñōī í ā, āūñ+ēōūāāāī í ā ā đāçōēūōāōā āāēāī ēy í āūāāī +ēñēā ēçāēđāōāēāē ī ī āñāē ñōđāī ā í ā 310, ò. ā. í ā +ēñēī đāñī đāāāēyāī ūō ī ñī í āī ūō ī āī āāōī ā. Āñēē òāēēī ñī ī ñī āī ī í ā óāāāōñy đāñī đāāāēēōū āñā ī ñī í āī ūā ī āī āāōū, òī ēçāēđāōāēūī ūā ī ēđōāā ī īēō+āþò āī ī īēī ēōāēūī ūā ī āī āāōū ā çāāēñēī ī ñōē ī ò ēçāūōēā āđī āī í ē +āñōē, ī īēō+āī í ī āī ā đāçōēūōāōā ī ī āñ+āōā. Āñ-ēē ī ī đāçōēūōāōāī ī ī āñ+āōā āđī āī āy +āñōū ī āēī āēī āāy ā āāōō ēēē āī ēāā ēçāēđāōāēūī ūō ī ēđōāāō, òī āī ī đī ñ ī òī ī, ēāēī ē ēçāē-đāōāēūī ūē ī ēđōā ī īēō+ēō ī āđāñī đāāāēāī í ūē ī āī āāō, ī ī đāāāēy-āōñy æāđāāūāāēī ē.

Èçī āī āī ēā āđāī ēō ēāī í ā ēēē ēī ī ī óī ī đēī ēī āāōñy āī āī ē-ī āī ēā ī đē ī āđēāī āī òñēēō āūāī đāō ñ ī īī āī òā ī đēī yōēy đāō ā-ī ēy ī ñī ī òāāōñōāōþùēō èçī āī āī ēyō ā òī ī ñēō+āā, āñēē òāēī ā đāōāī ēā ī ī āēēyāō í ā èçī āī āī ēā ēī ēē+āñōāā ī ñī í āī ūō ī āī āā-ōī ā, ī đē+ēōāþùēōñy ēāæāī ī ó ēçāēđāōāēūī ī ī ó ī ēđōāō.

Ī đē āūāī đāō ā ñī āđāī ēy óī ī ēī ī ī ī +āī í ūō ēāī āñōēī āā ñī ī òāāō-ñōāōþùēē ēāī òāēæā āāēēōñy í ā ēçāēđāōāēūī ūā ī ēđōāā. Ī āēī ēçāēđāōāēūī ūē ī ēđōā ī ī æāō āēēþ+āōū ī āī ó ēēē í āñēī ēūēī āđā-ī ē+āūēō ī æāō ñī āī ē ēī ī ī óī. Èçāēđāōāēūī ūē ī ēđōā āī ēæāī āūōū ñōī đī ēđī āāī òāēēī í āđāçī ī, +ōī āū ī ò í āāī āūēī èçāđāī ī ī ī ī āī ūōāē ī āđā āī ñāī ū ēāī āēāāōī ā. ×āñōū ī āī í ē ēī ī ī óī ū ī ī æāō ī āđāçī āūāāōū ēçāēđāōāēūī ūē ī ēđōā ñī āī āñōī ī ñ āđōāī ē ēī ī ī óī í ē, +āñōūþ āđōāī ē ēī ī ī óī ū ēēē +āñōyī ē āđōāēō ēī ī ī óī ā òī ī ñēō+āā, ēī āāā ēī ūī ī āđāçī ī í ā óāāāōñy ñī çāāōū ēçāēđā-ōāēūī ūē ī ēđōā, ī ò ēī òī đī āī āūēī āū èçāđāī ī āī ñāī ū ēāī āēāā-ōī ā. Èī ī ī óī ū ī ī āōō āāēēōñy í ā í āñēī ēūēī ēçāēđāōāēūī ūō ī ē-đōāī ā. Ā òāēī ī ñēō+āā āđāī ēōā ēçāēđāōāēūī ī āī ī ēđōāā āēy āūāī-đī ā āāī óōāōī ā ñī āđāī ēy óī ī ēī ī ī ī +āī í ūō ēāī āñōēī āā āī ēæī ā ñī āī āāāōū ñ āđāī ēōāē ēçāēđāōāēūī ī āī ī ēđōāā ī đē āūāī đāō ā ñī-āđāī ēā óī ī ēī ī ī ī +āī í ūō ēī ī ī óī ū. Ī đē āūāī đāō ā ñī āđāī ēā óī ī ēī ī ī ī +āī í ūō ēāī āñōēī āā 9/10 ī āī āāōī ā yōī āī ī đāāī ā yāēy-þōñy ī ñī í āī ūī ē, ā 1/10 — óđāāī ēāāþùēī ē. ×ēñēāī í ūē æā ñī-ñōāā ñī āđāī ēy óī ī ēī ī ī ī +āī í ūō ēāī āñōēī āā ñī ī òāāōñōāōþùēāī ēāī ā óñōāī āāēēāāāōñy ñāī ēī yōēī ī đāāī ī ī. Ī đāāēāī ēā ēāī ā í ā ī ī çāī āā 30 āī đāēy ī ānyōā āī āā ī đī āāāāī ēy āūāī đī ā ā ñī āđāī ēā óī ī ēī ī ī ī +āī í ūō ēāī āñōēī āā đāōāāō, ñēī ēūēī ī ñī í āī ūō ī āī āā-ōī ā ēçāēđāāōñy ī ò ēāæāī āī ēçāēđāōāēūī ī āī ī ēđōāā ēāī ā.

Ī đē āūāī đāō ā ñī āđāī ēy óī ī ēī ī ī ī +āī í ūō ēāī āñōēī āī ā, ñōūāñōāōþò òī ēūēī ī ñī í āī ūā ī āī āāōū, óđāāī ēāāþùēō ī āī āāōī ā í āō.

Ñí áðáí èà òí í èí ï ï ï -áí í ùò èí ï ï òí ù ñàì í òñòáí áàèèáààò ñáí è -èñèáí í ùé ñí ñòáà. Í ðè áùáí ðàò ï ðááñòáàèòáèáé á ñí áðáí èà òí í èí ï ï ï -áí í ùò èí ï ï òí ù èí ï ï òí à ï ðááñòáàèÿò ñí áí è, èáè ï ðá-àèèí, í àèí èçáèðààèüí ùé í èðóá. Í áí àèí, àñèè á èí ï ï òí à ï ðí-æèáààò áí èáà 6000 èçáèðààèüí, ï ï à áàèèòñÿ í à áàà è áí èáà èçáè-ðààèüí ùò í èðóáà. Èí ï ï òí à, í àñ-èòùáàðù àÿ áí èáà 24 000 èçáè-ðààèüí èèáí èçáèðààèüí ï ï ï ï áí ùòáé ï áðá 51 ï ðááñòáàèòáèÿ á ñí áðáí èà òí í èí ï ï ï -áí í ùò èí ï ï òí ù, áí èæí à áùòù ï ï áàèáí à í à áàà èèè áí èáà èçáèðààèüí ùò í èðóáà. Èí ï ï òí à ñ -èñèáí í ï ñòùð ï áí áà 6000 èçáèðààèüí ï ï ï ï æàò áùòù ðàçáàèáí à í à áàà èèè áí èáà èçáèðààèüí ùò í èðóáà òí èüèí à òí ï ñèò-áà, àñèè àèÿ ÿòí àí èí àò-ñÿ ï -áàèáí àÿ í áí áóí àèí ï ñòù, í àí ðèí àð, àñèè èí ï ï òí à ï ðáòù-áààò í áòèðí ùé ááí áðáòè-àñèèè ðáèí í èèè èí àðòñÿ èí ùà ááí-áðáòè-àñèèà ï ñí í ááí èÿ, èí òí ðùí è ï ï èàèèðóáòñÿ òàèí à áàèáí èà.

Èí èè-àñòáí èçáèðààèüí, ï ðí æèáàðù èò á èí ï ï òí à, ï ï àñ-è-òùáààòñÿ í à ï ñí í ááí èè ááí í ùò ï áðáí èñè í àñáèáí èÿ è ï ï ðáá-èÿàòñÿ í à 1 ï áðòà áí áà, á èí òí ðí ï ðèí èí ààòñÿ ðáòáí èà ï òí ð-í èðí ááí èè èçáèðààèüí ùò í èðóáí á. Áðáí èòù èçáèðààèüí ùò í èðóáí á ï ðè èí ï ï òí àèüí ùò áùáí ðàò áí èæí ù òñòáí áàèèáàòñÿ òàèèí í áðáçí ï, -òí áù ï ð í áí í áí èçáèðààèüí í áí í èðóáà ï ï áèá-æàèí èçáðáí èð ï ï ï áí ùòáé ï áðá 15 èí ï ï òí àèüí ùò ï ðááñòáàè-òáèáé.

Ðáòáí èà ï òí ðí èðí ááí èè èçáèðààèüí ùò í èðóáí á ï ðè áùáí-ðàò á ñí áðáí èà òí í èí ï ï ï -áí í ùò èáí àñòèí áà ï ðèí èí ààòñÿ ááí ò-òàòàì è ÿòí áí ï ðááí á, à ï ðè áùáí ðàò á ñí áðáí èà òí í èí ï ï ï -áí í ùò èí ï ï òí ù — ááí òòàòàì è ñí áðáí èÿ òí í èí ï ï ï -áí í ùò èí ï ï òí ù í á ï ï çáí áà 31 ï èòÿáðÿ áí áà, ï ðááòáñòáòù ááí áùáí ðáí, á èí òí ðùò áóáàò ï ðèí áí ÿòñÿ ï ï áí à áàèáí èà èçáèðààèüí ùò í èðó-áí á (ï ðááà, òááàñèí à ï ðáàèòáèüíòáí èèè èí í è ï ðááí, ï òáá-àð-ùèè çà èçí áí áí èà òàððèòí ðèàèüí í áí áàèáí èÿ ñòðáí ù, ï ï áòò ï ðèí ÿòù ðáòáí èà í á èí ùò ñðí èàò òí ðí èðí ááí èÿ èçáèðààèüí-í ùò í èðóáí á). Òàèí á ðáòáí èà áí èæí í áùòù ï ï áááðæáí ï ï ðáàèá-í èáí èáí á. Í ðáàèáí èà èáí à í á ï ï çáí áà 30 áí ðáèÿ áí áà ï ðí áááá-í èÿ áùáí ðí á á ñí áðáí èà òí í èí ï ï ï -áí í ùò èí ï ï òí ù ï ï ðáááèÿàò, ñèí èüèí ï ðè-èòáàòñÿ ï áí áàòí á á ñí áðáí èè òí í èí ï ï ï -áí í ùò èí ï ï òí ù ï ð èàæáí áí èçáèðààèüí í áí í èðóáà. Ðáòáí èà ï òí ðí è-ðí ááí èè èçáèðààèüí ùò í èðóáí á è èò ï áðáñí ï ððá ï ï æàò áùòù í áæàèí ááí í á Èí ï èòàò Ðèèñáàáá ï ï ï ðí ááðèá ðáçòèüòàòí á áùáí-ðí á.

Ëçáèðààèüí ùà í èðóáà áàèÿòñÿ í à òí ðí èðóáí ùà á áðáí èòáò èí ï ï òí èçáèðààèüí ùà ðáèí í ù (valdistrikt), ï ï á èí òí ðùí è á ñí ï ð-áàòñòáèè ñ § 16 áè. 4 Çáèí í à ï áùáí ðàò ï ï ï èí àðòñÿ ááí áðáòè-á-

ñèè í áðáí è+áí í úá ðáéí í ú áí èí ñí ááí èý, ñí çáååååí úá á èáæáí é èí í í óí á. Èçáèðáðáèúí úé ðáéí í áí èæáí í áñ+èòúááòú í ò 1000 áí 2000 èçáèðáðáèé, í áí áèí á í ñí áúò ñéó+áýð ýðè í í èáçáðáèè í í-áòò ñí èðáúàòúñý èèè óááèè+èáàòúñý.

Ðáøáí èá í ðáçááèá èí í í óí ú í á èçáèðáðáèúí úá ðáéí í ú í ðè-í èí áàò í ðááèáí èá èáí á í í í ðááèí æáí èþ ááí óðáòí á ñí áðáí èý óí í èí í í í +áí í úò èí í í óí ú. Òàèí á ðáøáí èá áí èæí í áúòú í ðè-í ýòí è í áèáøáí í í ðááèáí èáí èáí á í á í í çáí áá 1 ááèááðý áí áá, í ðááøáñòáóþúááí áí áó áí èí ñí ááí èý.

Á èáæáí í èçáèðáðáèúí í ðáéí í á ñí çáåáòñý èçáèðáðáèúí úé ó-áñòíè (vallokali), èí òí ðúé ñ òí +èè çðáí èý í ðèðúòí ñòè, áí ñòòí - í í ñòè è í áñòí ðáñí í èí æáí èý áí èæáí áúòú óáí ááí áèý èçáèðáðá-èáé.

§ 2. Í áçí à+áí èá áúáí ðí á

Áña áúáí ðú á Ø ááèèè á ñí í ðááòñòáèè ñ çáéí í í í í ðí áí áýòñý á áí ñèðáñáí úá.

Í +áðááí úá áúáí ðú á ðèèñááá, á ðáèæá í +áðááí úá áúáí ðú á í ðááòñòáèèúí úá í ðááí ú éáí á è èí í í óí ú í ðí áí áýòñý á í áéí è òí ò æá ááí ú èáæáúá +áòúðá áí áá. Áí áí áí èí ñí ááí èý ýáèýáòñý òðáòúá áí ñèðáñáí úá ñáí óýáðý. Áúáí ðú á Ááðí í áðèáí áí ò í ðí áí-áýòñý èáæáúá í ýòú èáò á èþí á.

Áí áí +áðááí úá í áðèáí áí òñèèá áúáí ðú í ðí áí áýòñý í í ðáøá-í èþ øáááñèí áí í ðááèòáèèúñòáá, èí òí ðí á í í ðáááèýáò á ðáéí í ñéó+áá ááí ú áí èí ñí ááí èý. Í ðè áí ñòí +í úò áúáí ðáò í ðááòñòáèèú-í úò í ðááí í á éáí í á è èí í í óí ááí ú áí èí ñí ááí èý óñòáí ááèèáááòñý Óáí òðáèúí úí èçáèðáðáèúí úí óí ðááèáí èáí í í ñéá ñí í ðááòñòáóþ-úèò èí í ñóèúðáòèè ñ í ðááèáí èáí ñí í ðááòñòáóþúááí éáí á.

Ðáøáí èá í í ðí ááááí èè áí áí +áðááí úò áúáí ðí á á ðèèñááá í ðéí èí áàòñý í á çáñáááí èè í ðááèòáèèúñòáá. Í ááí í ðéí ýðèè áí è-æáí áúòú óáááí í éáí ðèèñááá. Ñàí í æá í í ñòáí í áèáí èá í ðááè-òáèèúñòáá í í ðí ááááí èè áí áí +áðááí úò áúáí ðí á í óáèèèóáòñý á Ñí áðáí èè çáéí í í áàòáèèúñòáá Ø ááèèè (Svensk författningssamling). Áí áí +áðááí úá áúáí ðú í í áòò í ðí áí áèòúñý í á ðáí áá +áí +áðáç 35 áí áé è í á í í çáí áá +áí +áðáç òðè í áñýòá í í ñéá í ðéí ýðèý ñí-í ðááòñòáóþúááí í í ñòáí í áèáí èý í ðááèòáèèúñòáá. Í í ñéá í áðèá-í áí òñèèò áúáí ðí á í ðááèòáèèúñòáí í á í í æáò áúí í ñéòú í í ñòáí í á-éáí èá í í ðí ááááí èè áí áí +áðááí úò áúáí ðí á ðáí úøá, +áí +áðáç òðè í áñýòá í í ñéá í áðáí áí çáñáááí èý áí í áú èçáðáí í í áí ðèèñáá-áá. Í ðááèòáèèúñòáí í á í í æáò òáèæá í áçí à+èòú í ðí ááááí èá áí á-í +áðááí úò áúáí ðí á áí óáò í í ð, í í èá ááí +éáí ú, í òí ðááèáí í úá á

ί̄ ο̄η̄ο̄ά̄ᾱε̄ο̄, ί̄ η̄ο̄ᾱη̄ο̄η̄ϋ̄ ί̄ à η̄αί̄ ε̄ο̄ ί̄ ί̄ η̄ο̄ᾱο̄ à ί̄ ᾱε̄ε̄αί̄ ε̄ε̄, ε̄ί̄ ááà ί̄ ί̄ áί̄ á ί̄ δᾱᾱε̄ο̄ᾱε̄ῡη̄ο̄αί̄ ί̄ δ̄ε̄η̄ο̄ο̄ί̄ ε̄ο̄ ε̄ η̄αί̄ ε̄ί̄ ί̄ áϋϥαί̄ ί̄ ί̄ η̄ο̄ϋ̄ί̄ .

Áί̄ áί̄ +ᾱδ̄ᾱαί̄ ú̄a á̄ú̄αί̄ δ̄ú̄ à Δ̄ε̄ε̄η̄áá̄á ί̄ δ̄ί̄ áί̄ áϋο̄η̄ϋ̄ ο̄ᾱε̄ᾱ à ο̄ί̄ ί̄ η̄ε̄ο̄+áa, áη̄ε̄ε̄ ááί̄ ο̄ᾱο̄ú̄ +ᾱο̄ú̄δ̄ᾱε̄á̄ú̄ ί̄ ο̄ε̄ε̄ί̄ ί̄ ÿò á̄ú̄ί̄ áη̄αί̄ ί̄ ο̄η̄ ο̄ᾱε̄ῡ- ί̄ áί̄ ί̄ ί̄ (ί̄ δ̄ᾱáη̄ááᾱο̄ᾱε̄αί̄ Δ̄ε̄ε̄η̄ááá̄á) ε̄αί̄ áε̄áᾱο̄ο̄δ̄ο̄ ί̄ à áί̄ ε̄ᾱε̄ί̄ ί̄ η̄ο̄ú̄ ί̄ δ̄ᾱáη̄ááᾱο̄ᾱε̄ϋ̄ ί̄ δ̄ᾱᾱε̄ο̄ᾱε̄ῡη̄ο̄ᾱa ί̄ δ̄ε̄ ο̄η̄ε̄ί̄ áε̄ε̄, ί̄ áί̄ áε̄ί̄, +ο̄ί̄ ο̄ᾱε̄ί̄ á ί̄ δ̄ί̄ ε̄η̄ο̄ί̄ áε̄ο̄ δ̄αί̄ áa ο̄δ̄ᾱο̄ ί̄ áη̄ϋ̄ο̄áá̄ áί̄ áί̄ ϋ̄ ί̄ δ̄ί̄ ááááί̄ ε̄ϋ̄ ί̄ +ᾱδ̄ᾱαί̄ ú̄o ί̄ áδ̄ε̄αί̄ áί̄ ο̄η̄ε̄ε̄ο̄ á̄ú̄αί̄ δ̄ί̄ á. Á̄ ο̄ᾱε̄ί̄ ί̄ η̄ε̄ο̄+áa ááο̄ο̄ ί̄ δ̄ί̄ ááááί̄ ε̄ϋ̄ áί̄ á- ί̄ +ᾱδ̄ᾱαί̄ ú̄o ί̄ áδ̄ε̄αί̄ áί̄ ο̄η̄ε̄ε̄ο̄ á̄ú̄αί̄ δ̄ί̄ á ο̄η̄ο̄αί̄ ááε̄ε̄áᾱᾱο̄ ο̄ᾱε̄ῡί̄ áί̄ Δ̄ε̄ε̄- η̄ááá̄á ί̄ η̄ η̄í̄ áε̄ᾱη̄ί̄ ááί̄ ε̄η̄ η̄ Óαί̄ ο̄δ̄ᾱε̄ῡί̄ ú̄ί̄ ε̄ϋ̄ᾱε̄δ̄ᾱο̄ᾱε̄ῡί̄ ú̄ί̄ ο̄ί̄ δ̄ᾱáε̄á- ί̄ ε̄αί̄ Ø ááο̄ε̄ε̄ (§ 3 áε̄. 1 Çáε̄ί̄ ί̄ á ί̄ á̄ú̄αί̄ δ̄ᾱο̄ 2005 á.).

Áί̄ áί̄ +ᾱδ̄ᾱαί̄ ú̄a á̄ú̄αί̄ δ̄ú̄ ί̄ à ε̄ϥί̄ áί̄ ϋ̄η̄ο̄ ί̄ áδ̄ε̄ί̄ áε̄+ί̄ ί̄ η̄ο̄ε̄ ί̄ δ̄ί̄ áááá- ί̄ ε̄ϋ̄ ί̄ +ᾱδ̄ᾱαί̄ ú̄o á̄ú̄αί̄ δ̄ί̄ á, ε̄ί̄ ο̄ί̄ δ̄ú̄a ί̄ δ̄ί̄ áί̄ áϋο̄η̄ϋ̄ à η̄αί̄ ο̄ϋ̄áδ̄a ε̄ᾱε̄- á̄ú̄a +ᾱο̄ú̄δ̄a áί̄ áa.

Áί̄ áί̄ +ᾱδ̄ᾱαί̄ ú̄a ί̄ áδ̄ε̄αί̄ áί̄ ο̄η̄ε̄ε̄a á̄ú̄αί̄ δ̄ú̄ — ϋ̄áε̄áί̄ ε̄a ε̄δ̄ᾱε̄ί̄ á δ̄ᾱáε̄ί̄ á à Ø ááο̄ε̄ε̄. Ḃ ί̄ á+áε̄a XX á. á Ø ááο̄ε̄ε̄ áη̄ááί̄ ε̄ε̄ο̄ú̄ ί̄ áί̄ áε̄- á̄ú̄ ί̄ δ̄ί̄ áί̄ áε̄ε̄ε̄η̄ú̄ áί̄ áί̄ +ᾱδ̄ᾱαί̄ ú̄a á̄ú̄αί̄ δ̄ú̄ áί̄ Áο̄ί̄ δ̄ο̄η̄ ί̄ áε̄ᾱο̄ο̄ Δ̄ε̄ε̄- η̄ááá̄á 1 ε̄η̄ί̄ ϋ̄ 1958 á. Í̄ áε̄ᾱο̄a á̄ú̄ε̄a δ̄αη̄ί̄ ο̄ú̄αί̄ à, ο̄aε̄ ε̄aε̄ ί̄ á ί̄ í̄ á- áaδ̄ᾱε̄a ί̄ áί̄ η̄ε̄ί̄ ί̄ ο̄η̄ δ̄αο̄ί̄ δ̄ί̄ ó, ί̄ δ̄aáε̄ááááί̄ ο̄η̄ ο̄áááη̄ε̄ε̄ί̄ ί̄ δ̄aáε̄- ο̄aε̄ῡη̄ο̄αί̄ ί̄ .

Ἄε̄ááa IV. Ἐϋϥάεδδὰοαέυί̄ ú̄ε̄ ε̄ί̄ δ̄ί̄ ο̄η̄

Ἐ̄aε̄ ο̄áᾱ ί̄ ο̄ί̄ á+áε̄ί̄ η̄ú̄ á̄ú̄ο̄á, ε̄ϋ̄ᾱε̄δ̄ᾱο̄ᾱε̄ῡί̄ ί̄ a ί̄ δ̄ᾱáί̄ á Ø ááο̄ε̄ε̄ ί̄ δ̄ε̄ á̄ú̄αί̄ δ̄ᾱο̄ á ί̄ áδ̄ε̄αί̄ áί̄ ο̄ ί̄ δ̄ε̄ί̄ ááε̄áε̄ε̄ο̄ ο̄áááη̄ε̄ε̄ί̄ áδ̄aε̄ááί̄ áί̄ , áί̄ η̄ο̄ε̄á̄ο̄ε̄ί̄ ε̄ί̄ áί̄ η̄ áί̄ ε̄ί̄ η̄í̄ ááί̄ ε̄ϋ̄ 18 ε̄aο̄ ε̄ ί̄ δ̄ί̄ áε̄ε̄á̄η̄ú̄ε̄ί̄ ε̄ε̄ε̄ δ̄a- ί̄ áa ί̄ δ̄ί̄ áε̄ε̄ááá̄ο̄ε̄ί̄ ί̄ à ο̄aδ̄δ̄ε̄ο̄ί̄ δ̄ε̄ε̄ Ø ááο̄ε̄ε̄. Á̄ η̄í̄ ί̄ ο̄ááᾱο̄η̄ο̄aε̄ε̄ η̄ § 2 áε̄. 1 Óί̄ δ̄ί̄ ú̄ ί̄ δ̄aáε̄áί̄ ε̄ϋ̄ ί̄ a ε̄ί̄ áη̄ο̄ ί̄ δ̄aáá áί̄ ε̄ί̄ η̄a ε̄ε̄ο̄a, ε̄ί̄ ο̄ί̄ δ̄ú̄a ί̄ a áί̄ η̄οε̄áε̄ε̄ ε̄ί̄ áί̄ η̄ á̄ú̄αί̄ δ̄ί̄ á 18 ε̄aο̄. Áί̄ ί̄ δ̄ί̄ η̄ ί̄ ο̄ί̄ ί̄ , ε̄ί̄ áaο̄ ε̄ε̄ ε̄ε̄- ο̄ί̄ ί̄ δ̄aáί̄ áί̄ ε̄ί̄ η̄a, δ̄aο̄áᾱο̄η̄ϋ̄ ί̄ à ί̄ η̄í̄ ί̄ ááί̄ ε̄ε̄ η̄í̄ ε̄η̄ε̄a ε̄ϋ̄ᾱε̄δ̄āο̄aε̄áé̄, ε̄ί̄ ο̄ί̄ δ̄ú̄ε̄ η̄í̄ η̄ο̄aáε̄ϋ̄aο̄η̄ϋ̄ ί̄ áδ̄aá á̄ú̄αί̄ δ̄αί̄ ε̄.

Ø áááη̄ε̄ε̄a áδ̄aε̄ááί̄ á, ί̄ ί̄ η̄ο̄ί̄ ϋ̄ί̄ ί̄ ί̄ δ̄ί̄ áε̄ε̄á̄η̄ú̄ε̄a çà áδ̄aί̄ ε̄ο̄aé̄, η̄í̄ ο̄δ̄aί̄ ϋ̄η̄ο̄ çà η̄í̄ áί̄ é̄ ε̄ϋ̄ᾱε̄δ̄āο̄aε̄ῡί̄ ί̄ a ί̄ δ̄aáί̄ á ο̄á+áί̄ ε̄a 10 ε̄aο̄ η̄ ί̄ í̄- ί̄ áί̄ ο̄à ί̄ áδ̄aáçáa à áδ̄oáο̄η̄ η̄ο̄δ̄aί̄ ó, ί̄ ί̄ η̄ε̄a +ááί̄ ί̄ ί̄ é̄ η̄í̄ ο̄δ̄aί̄ ϋ̄ò ε̄ϋ̄ᾱε̄- δ̄āο̄aε̄ῡί̄ ί̄ a ί̄ δ̄aáί̄ ο̄ί̄ ε̄ῡε̄ί̄ á ο̄ί̄ ί̄ η̄ε̄ο̄+áa, áη̄ε̄ε̄ çà 30 áί̄ áé̄ áί̄ áί̄ ϋ̄ áί̄- ε̄ί̄ η̄í̄ ááί̄ ε̄ϋ̄ ί̄ ί̄ é̄ ί̄ ε̄η̄ú̄ί̄ áί̄ ί̄ ί̄ ο̄áááί̄ ί̄ ϋ̄ò Í̄ áε̄ί̄ áί̄ áί̄ á ο̄ί̄ δ̄aáε̄áί̄ ε̄a ί̄ a ááδ̄aη̄a η̄αί̄ ááί̄ ί̄ δ̄ί̄ áε̄ε̄ááί̄ ε̄ϋ̄.

Í̄ δ̄ε̄ á̄ú̄αί̄ δ̄ᾱο̄ á ί̄ δ̄aáη̄ο̄ááε̄ο̄aε̄ῡί̄ ú̄a ί̄ δ̄aáί̄ ú̄ ε̄áί̄ ί̄ a é̄ ε̄ί̄ ί̄ ο̄ί̄ ε̄ϋ̄ᾱε̄δ̄āο̄aε̄ῡί̄ ú̄ί̄ é̄ ί̄ δ̄aááί̄ é̄ ί̄ í̄ ε̄ῡçο̄η̄ο̄η̄ϋ̄ ο̄áááη̄ε̄ε̄a áδ̄aε̄ááί̄ á, áί̄ η̄- ο̄ε̄á̄ο̄ε̄a ε̄ί̄ áί̄ η̄ áί̄ ε̄ί̄ η̄í̄ ááί̄ ε̄ϋ̄ 18-ε̄aο̄ί̄ ááί̄ áί̄ çδ̄aη̄oà é̄ ί̄ δ̄ί̄ áε̄ε̄á̄η̄ú̄- ú̄ε̄a à η̄í̄ ί̄ ο̄ááᾱο̄η̄ο̄aο̄η̄ú̄áί̄ ε̄áί̄ á ε̄ε̄ε̄ ε̄ί̄ ί̄ ο̄ί̄ a. Ḃí̄ ááδ̄ο̄áί̄ ί̄ í̄ ε̄aο̄ί̄ ε̄a áδ̄aε̄ááί̄ á áί̄ η̄óááδ̄η̄oá — +ε̄áί̄ ί̄ a Áaδ̄ί̄ í̄ áε̄η̄ε̄ί̄ áί̄ Ḃí̄ η̄çà, à ο̄aε̄áa

āðāæāāī ā Í ī ðāāāēē ē Ēñēāī āēē òāēæā ī āēāāāþò ēçāēðāōāēū-
ī ūī ī ðāāī ī ðē āūāī ðāō ā ñī āðāī ēý ōī ī ēī ī ī ī +āī ī ūō ēāī ā-
ñōēī āī ā ē ēī ī ī ōī , āñēē ī ī ē ī ðī æēāāþò ī ā òāððēōī ðēē Ø āā-
ōēē ā òā+āī ēā 30 āī āē āī āī ý āī ēī ñī āāī ēý. Āðāæāāī ā āðōāēō
āī ñōāāðñōā ī āēāāāþò ēçāēðāōāēūī ūī ē ī ðāāāī ē ōī ēūēī ā ōī ī
ñēó+āā, āñēē ī ī ē ī ī ñōī ýī ī ī ī ðī æēāāþò ā Ø āāōēē ā òā+āī ēā ī ā
ī āī āā òðāō ī ī ñēāāī āāōāēūī ūō ēāō, ī ðāāō āñōāī āāāō ēō āī þ āī -
ēī ñī āāī ēý.

Ī ðē āūāī ðāō ā Āāðī ī āðēāī āī ò ēçāēðāōāēūī ī ā ī ðāāī ī ðēī āā-
ēāæō ī ā ōī ēūēī ñī āāðōāī ī ī ēāōī ēī øāāāñēēī āðāæāāī āī , ī ī ē
āðāæāāī āī āī ñōāāðñōā — +ēāī ī ā Āāðī ī āēñēī āī Ñī þçā, ī āēāāāþ-
ūēī ā ñī ī òāāðñōāēē ñ çāēī ī ī ī āēðēāī ūī ēçāēðāōāēūī ūī ī ðā-
āī ī ī ā āūāī ðāō ā ñī āðāī ēā ōī ī ēī ī ī ī +āī ī ūō ēāī āñōēī āā ēēē
ēī ī ī ōī ū ē ī ā āī ēī ñōþūēī ī ā āūāī ðāō ā Āāðī ī āðēāī āī ò ā ēā-
ēī ī -ēēāī ēī ī ī āī ñōāāðñōāā — +ēāī ā Āāðī ī āēñēī āī Ñī þçā.

Ā Ø āāōēē, ā ī òēē+ēā ī ðō āðōāēō āī ñōāāðñōā, ī ā çāēðāī ēāī ū
ī āðāī ē+āī ēý ēçāēðāōāēūī ūō ī ðāā āðāæāāī , ī āōī āýū ēōñý ā ī āñ-
ōāō ēēøāī ēý ñāī āī āū. Āðāæāāī ā, ñī āāðæāū ēāñý ā þðūī āō, āī ñ-
ī ēōāōāēūī ī -ēñī ðāāēōāēūī ūō ó+ðāæāāī ēýō, ēī ōī ðūā ī ī ī ðē+ē-
ī āī āāçī ī āñī ī ñōē ī ā ī ī āōō ēē+ī ī ýāēōñý ī ā ēçāēðāōāēūī ūē
ó+āñōī ē ē ī ðī āī ēī ñī āāōū òāī , ðāāēēçōþò ñāī ē ēçāēðāōāēūī ūā
ī ðāāā ī ī āī āāðāī ī ī ñōē.

Āēý ōī āī +ōī āū ī ðēī ýōū ó+āñōēā ā āī ēī ñī āāī ēē, ēçāēðāōāēū
āī ēæāī āūōū āēēþ+āī ā ēçāēðāōāēūī ūē ñī ēñī ē. Ēçāēðāōāēūī ūē
ñī ēñī ē ñī ñōāāēýāōñý ī āðāā ēāæāūī āī ēī ñī āāī ēāī ē āēēþ+āāō
ōī ēūēī ōāō āðāæāāī, ēī ōī ðūā ī āēāāāþò ī ðāāī āī ēī ñī āāōū
ēī āī ī ī ī ā āāī ī ūō ī ðāāñōī ýūēō āūāī ðāō. Ā ñēó+āā ī āī ī āðāī āī -
ī ī āī ī ðī āāāāī ēý ī āñēī ēūēēō āūāī ðī ā ēçāēðāōāēūī ūē ñī ēñī ē
ī āēī āēī ā āēý āñāō āūāī ðī ā. Ēçāēðāōāēūī ūē ñī ēñī ē ñī ñōāāēýāō-
ñý Ōāī òðāēūī ūī ēçāēðāōāēūī ūī ōī ðāāēāī ēāī Ø āāōēē āēý ēā-
æāī āī ēçāēðāōāēūī ī āī ðāēī ī ā ē ēñī ī ēūçōāōñý ā ī āñōā āī ēī ñī āā-
ī ēý. Ōāī òðāēūī ī ā ēçāēðāōāēūī ī ā ōī ðāāēāī ēā ñēāāēō ī ā ōī ēūēī
çā ñī ñōāāēāī ēāī ēçāēðāōāēūī ūō ñī ēñēī ā, ī ī ē çā ēō ī ī ēó+āī ēāī
ī āñōī ūī ē ēçāēðāōāēūī ūī ē ēī ī ēññēýī ē.

Ēçāēðāōāēē āēēþ+āþōñý ā ēçāēðāōāēūī ūē ñī ēñī ē ōī āī ēçāē-
ðāōāēūī ī āī ðāēī ī ā, ī ā òāððēōī ðēē ēī ōī ðī āī ī ī ē ī ðī æēāāþò.
Āðāæāāī ā, ī ī ñōī ýī ī ī ī ðī æēāāþūēā çā ī ðāāāēāī ē Ø āāōēē,
āēēþ+āþōñý ā ēçāēðāōāēūī ūē ñī ēñī ē ōī āī ēçāēðāōāēūī ī āī ðāē-
ī ī ā, ā ēī ōī ðī ī ī ē ī ī ñōī ýī ī ī ī ðī æēāāēē āī ī ī ī āī òā ēō āūāç-
āā çā āðāī ēōō. Āñēē ī ðñōðñōāōþò āāī ī ūā ī ī āñōā ī ī ñōī ýī ī ī āī
ī ðī æēāāī ēý ēçāēðāōāēý, āñēāāñōāēā +āāī ī āāī çī ī æī ī ī ī ðāāā-
ēēōū ēçāēðāōāēūī ūē ðāēī ī , ā ēçāēðāōāēūī ūē ñī ēñī ē ēī ōī ðī āī

áì èæáì áùòü áèèþ-+áì òàèí é èçáèðàðàèü, í ì èçááñðí à èíì ì óí à ááì ì ì ñèááì ááì ì áñòà ì ðí æèááì èÿ, òí á òàèí ì ñèó-+áá ì ðàáèáì èá èáì à ì ì ðáááèÿáð, á èáèí é èçáèðàðàèüí ùé ñí èñí é áì ì ñèóñÿ òà-èí é èçáèðàðàèü.

Ëçáèðàðàèüí ùá ñí èñèè ñí ñòááèÿþòñÿ çá 30 áì áé áì áì ÿ áì èí-ñí ááì èÿ ì à ì ñí ì ááì èè ááì ì ùð ì áðáì èñè ì áñáèáì èÿ, ì ðááì ñòáá-èÿáì ùð Í áèí áì áùì òí ðááèáì èáì ì à ì ñí ì ááì èè Çáèí ì à ì ì ðá-áì ñòááèáì èè èè-ì ùð ñááááì èé Ñèóæáì é ì áðáì èñè ì áñáèáì èÿ Í áèí áì áì áì òí ðááèáì èÿ è Çáèí ì à ì ðááèñòðàðèè ì ðáá ì à ì áááè-æèì ì á èì òùáñòáì.

Ì ðè áùáì ðáð á Ááðí ì áðèáì áì ò ñí ááðøáì ì ì éáðí èá áðáæááì á áì ñòááðñòá — +èáì ì á ÁÑ, ì á ÿáèÿþùèáñÿ áðáæááì áì è Ø ááöèè, ì ì ì ì ñòí ÿí ì ì ì ðí æèááì þùèá ì à áá òáððèòí ðèè, áì ì ñÿòñÿ á èç-áèðàðàèüí ùé ñí èñí é òí èüèí á òí ì ñèó-+áá, áñèè çá 30 áì áé áì áì ÿ áì èí ñí ááì èÿ ì ì è ì à ì ðááèèè á ì ðááèáì èá èáì à ì èñüì áì ì ì á çáÿáèáì èá, áùðáæáþùáá èð æáèáì èá áùòü áèèþ-+áì ì ùì è á èçáè-ðàðàèüí ùé ñí èñí é, ñí ááðæáùáá òàèæá èí òí ðí áðèþ ì á èð áðáæ-ááì ñòáá è ááðáñá ì ðí æèááì èÿ á Ø ááöèè, ì á èçáèðàðàèüí ì ì ì è-ðóáá èèè ðáèí ì á ñáì áé ñòðáì ù, ááá ì ì è á ì ì ñèááì èé ðáç áùèè áèèþ-+áì ù á èçáèðàðàèüí ùé ñí èñí é, á òàèæá ì ì áðááðæááþùáá, +òí ì ì è ì à ñí áèðáþòñÿ áì èí ñí ááòü á èáèí ì -èèáì èí ì ì áì ñòááð-ñòáá — +èáì á ÁÑ. Á òàèí ì ñèó-+áá á ñí ì òááòñòáðþùèá èçáèðà-ðàèüí ùá áááì ì ñòáá áì ñòááðñòá, áðáæááì áì è èí òí ðí òá ÿáèÿþòñÿ òáèèá èèòá, ì áì ðááèÿþòñÿ ñí áðèáèüí ùá èçááùáì èÿ ì á èð áèèþ-+áì èè á èçáèðàðàèüí ùá ñí èñèè á Ø ááöèè.

Áñèè ó áðáæááì èì áþòñÿ áì çðáæáì èÿ ì ì ñí ñòááèáì ì ì ì ó ñí è-ñèó, ì ì è áì ðááá ì áðáðèòñÿ á ì èñüì áì ì ì ì áèáá á ì ðááèáì èá èá-ì à ñ òðááì ááì èáì áì áñòè á ì ááì ñí ì òááòñòáðþùèá èçì áì áì èÿ. Òáèí á ì áðáùáì èá áì èæí ì ì ì ñòóí èòü á ì ðááèáì èá èáì à ì á ì ì çá-ì áá +áì çá 12 áì áé áì áì ÿ áì èí ñí ááì èÿ. Á ñèó-+áá áì áñáì èÿ èç-ì áì áì èé á èçáèðàðàèüí ùé ñí èñí é ì ðááèáì èá èáì à áì èæí ì á èðáð-+áéø èé ñðí é óáááì ì èòü ì á ÿòí ì èçáèðàðàèüí óþ èí ì èññèþ òí é èí ì ì óí ù, ì à òáððèòí ðèè èí òí ðí é ì áðí áèòñÿ èçáèðàðàèüí ùé ðáèí ì. Áñèè á èçáèðàðàèüí ùé ñí èñí é áì ì ñÿòñÿ èçì áì áì èÿ óæá ì ì ñèá ááì ì áì ðááèáì èÿ èçáèðàðàèüí ì é èí ì èññèè, òí Òáí òðáèü-ì ì á èçáèðàðàèüí ì á òí ðááèáì èá Ø ááöèè èèè ì ðááèáì èá èáì à ì ì á-áòó ì ì òðááì ááòü ì ò èí ì èññèè áì áñòè á ñí èñí é ñí ì òááòñòáðþùèá èñí ðááèáì èÿ.

Òáí òðáèüí ì á èçáèðàðàèüí ì á òí ðááèáì èá Ø ááöèè ì òáá-+ááð òàèæá çá èçáì òí áèáì èá è áðó-+áì èá áèèþ-+áì ì ùì á èçáèðàðàèü-ì ùá ñí èñèè èçáèðàðàèÿì *èçáèðàðàèüí ùð èáðòí-+áé (óáì ñòí áááðá-í éé)*, èí òí ðí á áùñüèáþòñÿ çááèááì áðáì áì ì ì ì ááðáñó ì ðí æèáá-

í ēý ēçāēðāāēāē é āī ēæī ū āī éðē āī āāðāñāðā ñāī íā í í çāī āā çā 18 āī áé āī āī ý āī ēī ñī āāī ēý (ò. ā. āī í ā-āēā āī ēī ñī āāī ēý í í í í +òā)¹. Ēçāēðāāēē, +ūē āāðāñā í āēçāāñōī ū, í í āōō ēē-í í ýāēōūñý çā ñāī ēī é ēāðōī +ēāī é. Āāðāñā øāāñēēō ēçāēðāāēāē, í ā ēī āþŭēō í í ñōī ýí í í āī í āñā æēōāēūñōāā ā Ø āāōēē, ñī í āŭāþōñý Í āēī āī āŭī ōī ðāāēāī ēāī í ā í ñī í āāī ēē í ēñŭī āí í ūō ñāā-āāī ēē, í í ñōōī ēāø ēō í ð āēēō āðāæāāī . Ēçāēðāāēēū, óððāōēāø ēē ñāī þ ēçāēðāāēēūī óþ ēāðōī +ēō, í í æāō í í ēō-ēōū āā āōāēēēāð, í ā-ðāōēāø ēñŭ ā Ōāī ōðāēūī í ā ēçāēðāāēēūī í ā ōī ðāāēāī ēā Ø āāōēē, í ðāāēāī ēā ēāī ā, í āñōī óþ ēçāēðāāēēūī óþ ēī í ēññēþ ēēē āēī ēī-í āðē-āñēī ā í ðāāñōāāēōāēēūñōāī Ø āāōēē çā ðōāāæī í (āēý øāāāñēēō ēçāēðāāēāē, í ðī æēāāþŭēō çā āðāī ēōāē).

Ā ēçāēðāāēēūī í é ēāðōī +ēā ōēāçŭāāþōñý: ōāī ēēēý ēçāēðāāē-ēý, āāī í í āð ā ēçāēðāāēēūī í í ñī ēñēā, ōēāçāī ēā í ā āŭāī ðŭ, ā ēī ōī ðŭō ēçāēðāāēēūī āī ðāāā í ðēī ýōū ó-āñōēā, ā ðāēæā ēçāēðā-ōāēēūī ūē ó-āñōī é, í ā ēī ōī ðī í āī ēī ñōāð ēçāēðāāēēū, é +āñŭ āāī ðāāī ōŭ. Āñēē ā ēçāēðāāēēūī í é ēāðōī +ēā ñī āāðæāðñý í āāāðī ūā ñāāāāī ēý, ōī ēçāēðāāēēū í ā í í çāī āā 12 āī áé āī āī ý āī ēī ñī āāī ēý í í æāō í āðāðēōūñý ā í ðāāēāī ēā ñāī āāī ēāī ā ñ ōðāāī āāī ēāī āī ā-ñōē ñī í ōāāñōāōþŭēā ēçī āí āí ēý ā ēçāēðāāēēūī ūē ñī ēñī é.

Ñēāāōāō í ñī āī í ōī āðēōū, +ðī ēçāēðāāēēūī āý āēōēāī í ñōū øāāāñēēō āðāæāāī ōðāēēōēī í í í āŭñī ēā. Ōāē, ā í āðēāī āí ðñēēō āŭāī ðāð 1976 ā. í ðēī ýēī ó-āñōēā 91,8% āðāæāāī , í áēāāþŭēō ēçāēðāāēēūī ūī é í ðāāāī é. Ā í āðēī ā í āæāó 1988 ā. è 1994 ā. ó-ā-ñōēā ēçāēðāāēāē ā āŭāī ðāð ñī ñōāāēēī 86%. Ā í āðēāī āí ðñēēō āŭāī ðāð 1998 ā. 81,4% ēçāēðāāēāē ýāēēī ñŭ í ā ēçāēðāāēēūī ūā ó-āñōēē². Í āēī í āō, í ā í í ñēāāī ēō āŭāī ðāð ā ðēēñāā ā 2002 ā. +ēñēī ēçāēðāāēāē, í ðēī ýāø ēō ó-āñōēā ā āī ēī ñī āāī ēē, ñī ñōāāē-ēī 80,1%³.

Í í āāī í ūī Ōāī ōðāēūī í āī ñōāðēñōē-āñēī āī āþðī Ø āāōēē, ā ōāēī í ēī ēē-āñōāī āðāæāāī , í áēāāþŭēō ēçāēðāāēēūī ūī é í ðā-āāī é ā ñððāī ā, ōāāēē-ēēī ñŭ í ā 18% ā í āðēī ā í āæāó í āðēāī āí ð-ñēēī é āŭāī ðāī è 1973 ā. è 2002 ā. Ōāēī é ðī ñō í áóññēī āēāī ðāī Ōāēōī í , +ðī āī çðāñōī í é ōāī ç āēý āēōēāī í āī ēçāēðāāēēūī í āī

¹ Í í ñī ūñēō § 9 āē. 5 Çāēī í ā í āŭāī ðāð 2005 ā. ðāēī é ñðī é í ðāāō-ñī í ððāī ā í ōī í ōāī ēē í í ēō-āí ēý ēçāēðāāēēūī ūō ēāðōī +āē ēçāēðāāēē-ý í é, í í ñōī ýí í í í ðī æēāāþŭēī é í ā ōāððēōī ðēē Ø āāōēē.

² Statistika centralbyrån. Statistiska meddelanden. ME 11 SM 0401. Riksdagsvalen 1973—2002. www.scb.se.

³ Holmberg, Sören och Henrik Oscarsson. Svenskt väljarbeteende. Redogörelse för 2002 års valundersökning. Stockholm/Orebro: SCB, 2004.

í ðààà áÙè ñí èæáí ñ 20 áí 18 éàò í àèáí óí á í àðèàí áí òñèèò áÙáí - ðí à 1976 á.¹

À í ñèááí èò áÙáí ðàò á ðèññáàá, èí òí ðÙá í ðí ø èè á ñáí òÿáðà 2006 á., í ðèí ÿèí ó-áñòèá 5 650 416 ø áááñèèò áðàæááí , +òí ñí - ñòáàèèí 81,99% í ò í áÙ ááí +èñèà èçáèðàòàèé, í áéááááø èò í à í ñí áí ò í ðí ááááí èÿ áÙáí ðí á àèòèáí ùí èçáèðàòàèüí ùí í ðàáí í . Ýóí ò í í èàçàòàèü í í +òè í à 2% í ðàáÙø áàò í í èàçàòàèü ó-áñòèÿ ø áááñèèò èçáèðàòàèé á í àðèàí áí òñèèò áÙáí ðàò 2002 á., èí ááá ÿàèà í ðèí ÿáø èò ó-áñòèà á áí èí ñí ááí èè ñí ñòáàèèà 80,11%.

Ãèáàà V. Í ðàáí áí é ñòàðòñ èáí àèáàòí á

§ 1. Õáí çÙ í áññèáí í áí èçáèðàòàèüí í áí í ðààà

À ñí í òáàòñòàèè ñ Õí ðí í é í ðààèáí èÿ Ø áàöèè è Çàèí í ñí í áÙáí ðàò òáí çÙ àèÿ í áññèáí í áí èçáèðàòàèüí í áí í ðààà òí +í í òà - èèà æá, èàèèà í ðááòñí í òðáí ù àèÿ àèòèáí í áí èçáèðàòàèüí í áí í ðààà. Áí çðàñòí í é òáí ç áí áñá áÙáí ðí ùá í ðàáí ù ñí ñòáàèÿáð 18 éàò, òáí ç í ñááèí ñòè í ðè áÙáí ðàò á ñí áðáí èÿ óí í èí í í í +áí - í ùò èáí áñòèí áí á è èí í í óí àèÿ áðàæááí áí ñóáàðñòá — +èáí í á Ááðí í àèñèí áí Ñí þçà, á òàèæá áðàæááí Í í ðàáàèè è Èñèáí àèè — 30 áí áé, àèÿ áðàæááí èí ùò áí ñóáàðñòá — òðè áí áá.

Àèÿ í àèáááí èÿ í áññèáí ùí èçáèðàòàèüí ùí í ðàáí í í á áÙáí - ðàò á Ááðí í àðèàí áí ò èí í ñòðáí í ùí áðàæááí àí , í ñí òí ÿí í í í ðí - æèááþùèí í á òàððèòí ðèè Ø áàöèè, í áí áòí àèí í òàèæá í áí ðà - àèòù óááí í èáí èá á Õáí òðàèüí í á èçáèðàòàèüí í á óí ðààèáí èá í òí í , +òí í í è í áí í áðáí áí í í í á èçáèðàþòñÿ á Ááðí í àðèàí áí ò á èáèí é-èèáí áðóáí é ñòðáí á. Èðí í á òí áí , Çàèí í í áÙáí ðàò í ðàáó - ñí àððèááàò í áñí áí áñòèí í ñòü +èáí ñòáá á Ááðí í àðèàí áí òá ñ çáí ÿ - òèáí ñèááòþùèò áí èáí í ñòáé: ááí óòáòá í áòèí í àèüí í áí í àðèà - í áí òá, +èáí á í ðàáèòàèüí ñòáá á áí ñóáàðñòá — +èáí á ÁÑ, +èáí á Èí í èññèè ÁÑ, ñòáüè, ááí áðàèüí í áí áááí èáòá, ñàèðàòáðÿ þñòè - èèè á ñòáá Ááðí í àèñèèò ñí í áÙ áñòá èèè Ñóáá í áðáí é èí ñòáí - èèè, +èáí á àèðàèèèè Ááðí í àèñèí áí òáí òðàèüí í áí ááí èá, Ááðí - í àèñèí áí í í áóáñí áí á, +èáí á Ñ-áòí í é í àèàòÙ ÁÑ, +èáí á Ýèí - í í í è-áñèí áí è ñí òèàèüí í áí èí í èòáòá ÁÑ è Ááðí í àèñèí áí áòí í í í áí ñí þçà, +èáí á èí í èòáòá èèè í ðàáí á, í áçí á-áí í í áí á ñí í òáàòñòàèè ñ ó-ðààèòàèüí ùí Áí áí áí ðí í í á í áðáçí ááí èè ÁÑ è Ááðí í àèñèí áí áòí í í í áí ñí þçà á òàèÿò óí ðààèáí èÿ áàèáí è ñí þ-

¹ Holmberg, Sören och Henrik Oscarsson. Väljare. Svenskt väljarbeteende under 50 år. Stockholm, 2004.

çí á èèè áúí í éí áí èý í ñòí ýí í úò è í ðýí úò óí ðäáéáí +áñèèò çà-
ää+, +éáí à í ðäáéáí èý, äèðäéèèè èèè ñéóæáú ááí Ááðí í áéñéí áí
éí ááñèèèèèí í í áí ááí èà, à òàèæá ñéóæáú ááí èèè éí í áí èèòà,
çáí ýòí áí í à ñéóæáá éí ñèèòóóí á ÁÑ èèè í ðäáí à, ñáýçáí í í áí ñ
ááýòáéúí í ñòú þ òàéèè éí ñèèòóóí á èèè Ááðí í áéñéí áí óáí òðäéú-
í í áí ááí èà.

Ī à í áñóí úò áúáí ðäò í á í í áòò áúòú èçáðáí í úí è á ñí áðáí èý
óí í éí í í í +áí í úò éáí áñòéí áí á è éí í í óí èèòà, çáí èí à þ ù èà ðò-
éí áí áý ù èà áí æáí í ñèè á ñí í òááòñòáó þ ù áé éáí áñòéí á-éí í í óí á
èèè éí í í óí á (§ 6 äë. 4 Ēí í í óí äéúí í áí çáéí í à 1991 á.).

Ī áýçàòáéúí úí óñéí áéáí äëý áàééí ðèðí ááí èý á áúáí ðí úá í ð-
ááí ú ýäéýáòñý í ðéí áäéáéí í ñòú éáí äëääòà è í í èèèèè+áñéí é í áð-
èèè, éí óí ðáý óéaçúáááòñý ðýáí í ñ óáí èèéáé éáí äëääòà á èçáè-
ðáòáéúí í í á þééáòáí á. Ī óñóòñòáéá á á þééáòáí á óéaçáí èý í à í ðé-
í áäéáéí í ñòú éáí äëääòà è í í èèèèè+áñéí é í áðèèè áéá+áò çà ñí áí é
á ñí í òááòñòáéè ñ Çáéí í í í áúáí ðäò í ðéçí áí éà òáéí áí á þééáòá-
í ý í áááéñòáéèòáéúí úí ¹. Ñ 2004 á. Óáí òðäéúí í à èçáéðäòáéúí í á
óí ðäáéáí èà Ø ááòèè áááò í í áñ+áò «í óñòúò» á þééáòáí áé í ò-
ááéúí í í ò áðóáèò í áááéñòáéèòáéúí úò á þééáòáí áé è èò éí èè+áñò-
áí òèñéððáòñý òàèæá í òááéúí í á èòí áí áúò ðaçóéüòàðäò è á ñòà-
òèñòè+áñéèò ááí í úò.

§ 2. Ī í ðýáí é áúááèæáí èý è ðäáéñòðäòèè éáí äëääòí á

Éáí äëääòú á áúáí ðí úá í ðäáí ú áúááéáþòñý á Ø ááòèè í í-
èèèèè+áñéèí è í áðèèè è. Á ñòðáí á í á ñòú áñòáóáò ñí áòéáéúí úò
í ðäáí èñáí èé í í í í áí áó í í ðýáéà óí ðí èðí ááí èý í í èèèèè+áñéí é
í áðèèè. Ī áðèéáé óáááñéáý Óí ðí à í ðäáéáí èý í ðéçí ááò è þáí á
í áúááéí áí éà èèè áðóí í ó èçáéððáòáéáé, éí óí ðúá áúñòóí á þò í à
áúáí ðäò í í á í í ðäááéáí í úí í àéí áí í ááí éáí (§ 7 äë. 3 Óí ðí ú
í ðäáéáí èý). Ī í èèèèè+áñéáý í áðèéý, æáéà þ ù áý ó+áñòáí ááòú á
áúáí ðäò, ðäáéñòðèððáò ñáí á í àéí áí í ááí éá á Óáí òðäéúí í í èç-
áéððáòáéúí í í óí ðäáéáí èè Ø ááòèè, éóáá í á í í çáí áá í í ñéááí ááí
áí ý óááðáéý í áñýòá áí áá í ðí ááááí èý áúáí ðí á í áí ðäáéýáòñý
ñí í òááòñòáó þ ù áá çáýáéáí èà, à á ñéó+áá í ðí ááááí èý áí áí +áðáá-
í úò áúáí ðí á — á òá+áí èà í áí í é í áááéè ñ áàòú í áúýáéáí èý í
í ðí ááááí èè áí áí +áðááí úò áúáí ðí á. Óàéáý ðäáéñòðäòèè ýóááò
ááéñòáéèòáéúí á í à í ðäáñòí ý ù èò è í í ñéááó þ ù èò áúáí ðäò. Á çà-

¹ Á þééáòáí é, ñí ááðæáú èà óáí èèè þ éáí äëääòà ááç óéaçáí èý ááí
í áðèéí í é í ðéí áäéáéí í ñèè, í açúáá þòñý á Ø ááòèè «í óñòú è á þééá-
òáí ýí è».

yáeáí èè òàèæá áí èæí í áúòù óéàçáí í, á í òí í øáí èè èàèèò áú-
 áí ðí á í í èèðè-+áñèàÿ í àðòèÿ ðáàèñòðèðóáò ñáí á í àèì áí í ááí èá.
 Á ñèó-+áá, áñèè í àèì áí í ááí èá í àðòèè ðáàèñòðèðóáòñÿ äèÿ ó-+á-
 ñòèÿ á í àðèàì áí òñèèò áúáí ðáò, òí òàèàÿ ðáàèñòðáòèÿ áàòí í à-
 òè-+áñèè ðáñí ðí ñòðáí ÿàòñÿ í á í ðí àèí òèàèüí ùá è èí ì ì óí àèü-
 í ùá áúáí ðú í í áñáé ñòðáí á, á òàèæá í á áúáí ðú á Áàðí í àðèá-
 í áí ò. Áñèè í àðòèÿ ðáàèñòðèðóáòñÿ äèÿ ó-+áñòèÿ á áúáí ðáò á
 ñí áðáí èÿ òí í èí ì ì í-+áí í ùò èáí áñòèí áí á èèè èí ì ì óí, òí òàèàÿ
 ðáàèñòðáòèÿ áàèñòàèòàèüí à òí èüèí á í òí í øáí èè í ðí àèí òèàèü-
 í ùò è èí ì ì óí àèüí ùò áúáí ðí á, á á çàÿáèáí èè í ðáàèñòðáòèè
 áí èæí ù áúòù í í ðáááèáí ù ñí áðáí èÿ òí í èí ì ì í-+áí í ùò èáí á-
 ñòèí áí á è èí ì ì óí, á áúáí ðáò èí òí ðúò í àðòèÿ ñí áèðáàòñÿ í ðè-
 í èì àòù ó-+áñòèá.

Í òñòòñòàèá ðáàèñòðáòèè í àèì áí í ááí èÿ í í èèðè-+áñèí é í àðòèè
 òáì í á í áí áá í á ÿáèÿàòñÿ í ðáí ÿòñòàèèì äèÿ ó-+áñòèÿ í àðòèè á
 áúáí ðáò. Í àðòèÿ í í æáò í ðí ñòí çáèàçàòù ó Óáí òðáèüí í áí èçáè-
 ðàòáèüí í áí òí ðááèáí èÿ áðèèáòáí è è ó-+áñòáí áàòù á áúáí ðáò.
 Í àðòèÿ, í á çàðáàèñòðèðí ááàøàÿ ñáí á í àèì áí í ááí èá è í á óáááí-
 í èáøàÿ í ñáí áì ñí èñéá áúááèáááí ùò èáí àèáàòí á, í í æáò í ðá-
 óáí áí áàòù í á ñí ñòàáèáí èá òí èüèí òàè í áçúáááí í áí «áèáèí áí»
 ñí èñéá, í çí à-+áðúááí, +òí èçáèðàòáèüí í ðè áí èí ñí ááí èè áí ðááá
 áí áñòè á í ááí èçí áí áí èÿ í òóáì áí èñáí èÿ òáì èèèè èí í áí èáí-
 àèáàòá, í á ñí áàðæáúááí ñÿ á ááí í ì ì í àðòèéí ì ì ñí èñéá.

Çáèí í ì ì í áúáí ðáò 2005 á. (§ 3 áè. 2) í ðááòñí í òðáí ù ñèááòð-
 ùèá òñèí àèÿ, í áí áòí àèì ùá äèÿ ðáàèñòðáòèè í àèì áí í ááí èÿ
 í àðòèè:

- 1) í àèì áí í ááí èá í àðòèè áí èæí í ñí ñòí ÿòù èç ñèí á èèè áèèð-
 -+àòù èò;
- 2) í àðòèÿ, èí òí ðáÿ í á í ðááòáèáí á á í ðááòáàèòàèüí ì ì í ð-
 ááí á, á í òí í øáí èè áúáí ðí á èí òí ðí áí í í ááàòñÿ çàÿáèáí èá, áí èæ-
 í á í ðááúÿáèòù á ñáí þ í í ááàðæó í í áí èñè í í ì áí ùøáé ì áðá
 1500 áðáæááí, í áèáááðúèò àèòèáí ùì èçáèðàòáèüí ùì í ðááí ì è
 í í ñòí ÿí í í ðí æèááðúèò á Ø áàòèè, — í ðè áúáí ðáò á ðèèñááá
 è Áàðí í àðèáí áí ò, 100 áðáæááí — í ðè áúáí ðáò á ñí áðáí èÿ òí í è-
 í ì ì í-+áí í ùò èáí áñòèí áí á, 50 áðáæááí — í ðè áúáí ðáò á ñí áðá-
 í èá òí í èí ì ì í-+áí í ùò èí ì ì óí ù¹;

¹ Áí áñòí í ðááúÿáèáí èÿ í àðòèáé á Ëçáèðàòáèüí í á òí ðááèáí èá Ø áá-
 òèè òðááòáí í áí +èñéá í í áí èñáé á ñáí þ í í ááàðæó í í á áí ðááá í ðááúÿ-
 áèòù óáááí ì èáí èá í òí ì, +òí òàèèá í í áí èñè òðáí ÿòñÿ ó í óáèè-+í í áí í í-
 òàðèòñá (§ 2 áè. 2 Çáèí í á í áúáí ðáò 2005 á.).

3) Í àèì áí í ááí èà í àððèè í á áí èæí í áúòù áí àèí àè-í ùì óæá çàðáäèñòðèðí ááí í ìì ó í àèì áí í ááí èþ èèè í àèì áí í ááí èþ, óæá í í ááí í ìì ó äëý ðáäèñòðáðèè áðóáí é í àððèæ;

4) Í àèì áí í ááí èà í àððèè í á áí èæí í áúòù áí àèí àè-í ùì í à-èì áí í ááí èþ, ðáí áà èñí í èüçí ááí í ìì ó í à ðàèèð æá áúáí ðáð, í í í áðáðáäèñòðèðí ááí í ìì ó á ñäýçè ñ ááí èçì áí áí èàí á òá-áí èà í í-ñèááí èð í ýðè èàð.

Á ñèó-áà, áñèè í àððèý á òí áà ááòð í í ñèááí èð í-áðááí ùð áú-áí ðí á í á óááí ì èýèà Óáí òðáèüí í á èçáèðáðáèüí í á òí ðáäèáí èà í áúáäèääáí ùð áþ èáí äèääàðð äëý ó-áñðèý á áúáí ðáð á ðèèñááá, ñí áðáí èà òí í èí ì ì í-áí í ùð èáí áñðèí áà, èí ì ì óí ù, Ááðí í áðèá-í áí ò, í í ñèááí áà í ðèí èì áàð ðáðáí èà í èèðáí èè òàèí é í àððèè ðáäèñòðáðèè. ðáäèñòðáðèè í í èèðè-áñèí é í àððèè í í æàð áúòù í ðáèðáúáí à ðàèæá í í ì ðí ñúáá ñàì í é í àððèè.

Èí òí ðí àðèý í ðáäèñòðáðèè Óáí òðáèüí ùì èçáèðáðáèüí ùì òí ðáäèáí èàì í àèì áí í ááí èý í í èèðè-áñèí é í àððèè èèè í í ðáèðá-ùáí èè ðáäèñòðáðèè í í äèææèð í í óáèèèí ááí èþ á äàçàðá «Dost-och Inrikes Tidning».

Í àððèý, áúáäèääáþùáý ñáí èð èáí äèääòí á äëý ó-áñðèý á áúáí-ðáð, í èñüí áí í ì ñí í áúáàð í í èð á Óáí òðáèüí í á èçáèðáðáèüí í á òí ðáäèáí èà ñòðáí ù èèè á ñèó-áýð, òñòáí í áèáí í ùð í ðáäèðáèüñð-áí ì, á í ðáäèáí èà èáí à. È òàèí ì ó í èñüí áí í ì ó ñí í áúáí èþ í ðè-èáááþòñý í í áí èñáí í úá áúáäèääáí ùì è èáí äèääàðð è çáýáèáí èý í òí ì, -òí í í è í á áí çðáæáþð í ðí òèà ñáí ááí áúáäèæáí èý á èà-á-ñòáá èáí äèääòí á. Á óááí ì èáí èè í áúáäèääáí ùð í àððèæ èáí àè-ääàðð äëý ó-áñðèý á í áðèáí áí òñèèð áúáí ðáð áí èæí à ñí ááðæàðü-ñý èí òí ðí àðèý í á í í ðáááèáí í ùð èçáèðáðáèüí ùð í èððááð, í í èí òí ðùì áàèèí ðèððáðñý òí ò èèè èí í é èáí äèääò, äëý ó-áñðèý á áúáí ðáð á ñí áðáí èý òí í èí ì ì í-áí í ùð èáí áñðèí áí á èèè èí ì-ì óí — í èáí áñðèí áàð è èí ì ì óí àð, á èí òí ðùð áóááð áàèèí ðèðí-áàðüñý èáí äèääò, äëý ó-áñðèý á áúáí ðáð á Ááðí í áðèáí áí ò — áñý ñòðáí á. Áðáæááí á áí ñóááðñòá — -èáí í á ÁÑ, áúáäèääáí ùá á èà-á-ñòáá èáí äèääòí á á Ø ááòèè, áí èæí ù í ðááñòááèðü òàèæá í í á-òááðæááí èà èí ì ì áðáí òí í áí í ðááí à ñáí ááí áí ñóááðñòáá í òí ì, -òí òàèí é áðáæááí èí í á óððáðèè í áññèáí í áí èçáèðáðáèüí í áí í ðááá á ñáí áé ñòðáí á, èèè í òí ì, -òí ýðí ì ó í ðááí ó í á èçááñòí í í á í ñí í-ááí èýð áí çì í æí í é óððáðù áðáæááí èí ì ì í áññèáí í áí èçáèðá-ðáèüí í áí í ðááá. Ñðí é äëý í ðááí ñòááèáí èý òàèí áí í í áðááðæáá-í èý á Óáí òðáèüí í á èçáèðáðáèüí í á òí ðáäèáí èà Ø ááòèè í í ðááá-èýáðñý ñáí èì Óáí òðáèüí ùì èçáèðáðáèüí ùì òí ðáäèáí èàì í áèáí óí á áúáí ðí á. Í í í òàèæá òñòáí áàèèääàð ñðí èè äëý óááí ì-èáí èý í àððèý ì è í áúáäèääáí ùð èì è èáí äèääàðð í á í ðááñòí ý-

ù èò áùáí ðàò, èí òí ðùá ï óáèèéòþòñÿ á ààçàòá «Post-och Inrikes Tidning».

Á ñéó+áá ðááèñòðáòèè ï áèì áí ï ááí èÿ ï ï èèðè+áñèí é ï áððèè è ï áí ðááèáí èÿ óáááí ï èáí èÿ ï áùááèáááí ùò áþ èáí áèáàòáò èçáè-ðàòáèè óáá ï á ï ï áòò áí áñòè èáèèá-èèáí èçì áí áí èÿ á èçáèðá-òáèüí ùè ñí èñí é èáí áèáàòí à ðàèí é ï áððèè.

Óí èàòá èçáèðààèüí ï áí çáèí áá à Ø ááòèè, á ï ðèè+èá ï ð áðò-áèò çàðóááæí ùò ñòðáí , ï á ï ðááóñí àððèáááòñÿ.

Óí ðì ï é ï ðááèáí èÿ Ø ááòèè ï ðááóñí ï ððáí ï *í í è í æ á í é á í í á-ñí áí áñòèí ï ñòè ï áðèáí áí òñèèò ï áí ááòí á ñ +èáí ñòáí ï á ï ðááè-òáèüí òáá.* Á ñí ï óááòñóáèè ñ § 9 áè. 4 Óí ðì ù ï ðááèáí èÿ á ï áðè-í á, èí ááá ááí óàòò ðèèñáááá ÿáèÿáòñÿ ðáèüí áí ï ï (í ðááñááàðáèáí ðèèñáááá) èèè áòí áèò á ñí ñòáá ï ðááèòáèüí ñòáá, ááí ï ï èí ï ï ï +èÿ á èá+áñòáá +èáí à ðèèñáááá áùí ï èí ÿàò çáí áñòèòáèü. Á Ø ááòèè èá-æäùé èç 349 ááí óàòòí á èí áàò ñáí ááí çáí áñòèòáèÿ, èí òí ðùá ï á-çí á-àþòñÿ ï áí ï áðáí áí ï ï ñ ááí óàòòáí è. Á ï òí ï óáí èè çáí áñòè-òáèÿ, èñí ï èí ÿþù ááí ï áÿçáí ï ï ñòè ááí óàòòá ðèèñáááá, ï ðèì áí ÿþòñÿ ï ï èí æáí èÿ ï ááí óàòòá ðèèñáááá. Í ï áñí áí áñòèì ï ñòè +èáí ñòáá á Ááðí ï áðèáí áí ðá ñ çáí ÿòèáí áðóáèò áí èáí ï ñòáè áùèí ï ï èñáí ï áùòá.

Áèááá VI. Õèí áí ñèðí ááí èá áùáí ðí á

Çáèí ï ï ááòáèüí ñòáí ï òèí áí ñèðí ááí èè áùáí ðí á ðáññí àððèáá-áòñÿ èáè ï ðááí áí á ï ñí ï ááí èá, ï ðáí ÿòñòáòþù áá ï ðááðáùáí èþ áùáí ðí á á ñí ðááí ï ááí èá òèí áí ñí áùò áí çí ï áí ï ñòáè òí é èèè èí ï é ï áððèè, òí áí èèè èí ï áí èáí áèáàòá¹. ðáçèí á óááèè+áí èá èçáèðààèüí ùò ðáñòí áí á, áí ðí áí ñòí ÿù èá èçáèðààèüí ùá óáòí ï-èí áèè ï áóñèí áèèááþò ï áí áóí áèí ï ñòü çáèí ï ï ááòáèüí ï áí ðááóèè-ðí ááí èÿ èí ï ððí èÿ çá èñòí +í èèáí è òèí áí ñèðí ááí èÿ èçáèðá-òáèüí ùò èáí ï áí èè è èò ï ðí çðá+í ï ñòè áèÿ ï áùáñòáá è áí ñò-ááðñòáá. Á ðáçèè+í ùò áí ñòááðñòááò ñòü áñòáóþò ðáçèè+í ùá ñí ï ñí áù ï ðááí áí áí ðááóèèðí ááí èÿ òèí áí ñèðí ááí èÿ áùáí ðí á, +òí ñáÿçáí ï ñ ï ñí ááí ï ï ñòÿí è èò ï ï èèðè+áñèèò è ï ðááí áùò ñèñòáí .

Á Ø ááòèè òèí áí ñèðí ááí èá áùáí ðí á, à ðàèæá ï ï èèðè+áñèèò ï áððèè è èáí áèáàòí á, ï ðèí èí áþùèò á ï èò ó+áñòèá, ðááóèèðò-þòñÿ Çáèí ï ï ï áí ñòááðñòááí ï ï é ï ï áááðæèá ï ï èèðè+áñèèò ï áð-òèé 1972 á. è Çáèí ï ï ï ï ï ï ùè, ï èáçùáááí ï é á ñáÿçè ñ ðááí -

¹ Ñí .: Èí ñòèòóòü èí ï ñòèòóòèí ï ï ï áí ï ðááá èí ï ñòðáí ï ùò áí ñòááðñòá. Í ., 2002. Ñ. 29.

ōī ē ā Đēēñāāāā āāī ōāōī ā ē ī āđōēēī ūō āđōī ī 1999 ā. Ōāēēī ī ā-đāçī ī , ā ýōī ē nōđāī ā āī ī đī nū, nāýçāī ī ūā n Ōēī āī nēđī āāī ēāī ēçāēđāōāēūī ūō ēāī ī āī ēē, đāññī āđđēāāþōñý ā đāī ēāō çāēī ī īā-ōāēūñōāā ī Ōēī āī nēđī āāī ēē ī īēēōē-āñēēō ī āđōēē āī ī āūā, ā ī ā ā đāī ēāō çāēī ī īāōāēūñōāā ī āūāī đāō.

Çāēī ī īāōāēūī ī ā Ø āāōēē ī đāāōñī ī đōāī ū nēāāōþ ū ēā ōī đ-ī ū ýēī ī īī ē-āñēī ē ī īāāđæēē ī īēēōē-āñēēō ī āđōēē:

— āī nōāāđñōāāī ī ī ā Ōēī āī nēđī āāī ēā āāýōāēūī ī nōē ī īēēōē-ā-ñēēō ī āđōēē ā ōāēī ī ;

— ī āđēāī āī ōñēāý ī ī āāāđæēā, ī ēāçūāāāī āý ā ōī āā đāāī ōū ā Đēēñāāāā ī āđōēēī ūī āđōī ī āī ē āāī ōōāđāī ;

— ī īāāāđæēā ī āđōēē nī nōī đī ī ū ēāī ī ā ē ēī ī ī ōī , +ōī đāñ-ñī āđđēāāāñý ēāē ī đāāī , ā ī ā ī āýçāī ī ī nōū nī ī ōāāđñōāōþ ū ēō ēā-ī ī ā ē ēī ī ī ōī .

Āī nōāāđñōāī āūāāēýāđ āæāāī āī ī 360 ī ēī ōāāñēēō ēđī ī äēý Ōēī āī nēđī āāī ēý āāýōāēūī ī nōē ī īēēōē-āñēēō ī āđōēē. Ī đē ýōī ī nōī ī ā, ēī ōī đōþ ī ī ēō-āāō ī ò āī nōāāđñōāā ēāæāāý ī āđōēý, ī āī đý-ī ōþ çāāēñēō ī ò đāçōēūōāōī ā āūāī đī ā: +āī āī ēūōā ī āñō ā Đēē-ñāāāā çāī ēī āāō ī āđōēý, đāī āī ēūōōþ āāī āæī ōþ nōī ī ō ī ī ā ī ī-ēō-āāō ī ò āī nōāāđñōāā. Nī āēāñī ī § 1 Çāēī ī ā ī āī nōāāđñōāāī ī ī ē ī ī ī ū ē ī ī ēēōē-āñēēī ī āđōēýī āī nōāāđñōāāī ī ī ā Ōēī āī nēđī āā-ī ēā ī ī ēēōē-āñēēō ī āđōēē, ō-āñōāī āāāø ēō ī ā āūāī đāō ā Đēē-ñāāā, āūñōōī āāō ā āāōō āēāāō:

ā) *ī āđōēēī ī ē ī ī ī ū ē (partistöd);*

ā) *ēāī ōēāđñēī ē ī ī ī ū ē (kanslistöd).*

Ī āđōēēī āý ī ī ī ū ū ī đē-ēōāāōñý çā ēāæāī ā ī āñōī, ī ī ēō-āī ī ī ā ī āđōēāē ā Đēēñāāāā. Ā ī āñōī ýūāā āđāī ý nōī ī ā ōāēī āī āēāā Ōē-ī āī nī āī ē ī ī ī ū ē nī nōāāēýāđ 333 300 ōāāñēēō ēđī ī çā ī ā-ī ī āāī ōōāñēī ā ī āñōī.

Nōī ī ā, ī ā-ēñēýāī āý çā ēāæāūē ī āī āāō, ēī ōī đōþ ī ī ēō-āāō ī ī ēēōē-āñēāý ī āđōēý, ōñōāī āāēēāāāōñý āæāāī āī ī ēñōī āý ēç đā-çōēūōāōī ā āāōō ī ī nēāāī ēō ī +āđāāī ūō ī āđēāī āī ōñēēō āūāī đī ā. Ā ōā-āī ēā ī āđāī āī āī āā +āđūđāōēāōī āē ēāāēñēāōōđū Đēēñāāāā ī ī ēēōē-āñēāý ī āđōēý ī ī ēō-āāō ī ī ī ū ū ā đāçī āđā, nī ī ōāāōñō-āōþ ū āī 1/6 ī ī ēō-āī ī ūō ī āđōēāē ī āī āāōī ā ā Đēēñāāāā ī ī đā-çōēūōāōāī ī ī nēāāī ēō āūāī đī ā, ī ēþñ 5/6 ī ò ī āūāāī ēī ēē-āñōāā ī ī ēō-āī ī ūō ī āī āāōī ā ī ā ī đāāø āñōāī āāāø ēō āūāī đāō. Ā ōā-āī ēā āōī đī āī āī āā ēāāēñēāōōđū Đēēñāāāā ī ī ēēōē-āñēāý ī āđōēý ī ī ēō-āāō ī ī ī ū ū, ēī ōī đāý nī ī ōāāđñōāōāđ 1/2 ī ò ī āūāāī ēī ēē-āñōāā ī āī āāōī ā, ī ī ēō-āī ī ūō ī āđōēāē ī ī đāçōēūōāōāī ī ī nēāāī ēō āūāī-đī ā, ī ēþñ 1/2 ī ò ī āūāāī ēī ēē-āñōāā ī āī āāōī ā, ī ī ēō-āī ī ūō ī āđ-ōēāē ī ā ī đāāūāōūēō āūāī đāō. Ā ōā-āī ēā đōāōūāāī ē +āōāāđōī āī

āñāē nōđāī ā, yòē īī ēāçāōāēē nī ēæāþōñý āāāī ā (Š 11ā Çæī ī ā ī āī nōāāđñōāāī īī ē īī ī ū ē īī ēēōē+āñēēī ī āđōēýī).

Āñēē ī ā *āīāī+āđāāī ūō* ēēē *īīāçīđī ūō* āŪāī đāō, ā òāēæā ī ā ī đāāōāñōāī āāāō ēō ēī āŪāī đāō ī āđōēý ī āāēđāāō ī āī āā 4% āī ēī-nī ā ēçāēđāōāēāē īī āñāē nōđāī ā, đāçī āđ *ēāīōēāđñēīē īīī ī ū ē* ā āēāā *āāçīāŪō āŪī ēāō*, ī đē+ēōāþŪāēñý òāēēī ī āđōēýī, áóāāō nī-nōāāēýōū 1/12 ī ò ī āŪāāī đāçī āđā āāçī āŪō āŪī ēāō ā īī ēī ū ē ī ā-ñýō ī ā+ēī āý nī ā āñýōā, ñēāāōþŪāāī çā ī đī āāāāī ēāī āī ñđī +ī ūō ēēē īī āōī đī ūō āŪāī đī ā (Š 10 Çæī ī ā āī nōāāđñōāāī īī ē īī ī ū ē īī ēēōē+āñēēī ī āđōēýī).

Āī ī đī ñŪ ī āŪī ēāōāō āī nōāāđñōāāī īī ē īī ī ū ē, ī đē+ēōāþŪāēñý ī āđōēē ā nī īōāāōñōāēē nī ōī īī ýī ōōŪī āŪōā çæī īīī, đāñī āđđēāāþōñý nī āōēāēŪī ūī Ēīī ēōāōī īī Ōēī āī nēđī āāī ēþ īī ēēōē+āñēēō ī āđōēē (Partibidragstämnden), nī ñōī ýŪēī ēç ī đāāñāāāōāēý ē āāōō +ēāī ī ā, ēī ōī đŪā ī āçī ā+āþōñý ñđī ēī ī ī ā ōāñōū ēāō ī đāāēāī ēāī Đēēñāāāā ēç +ēñēā āāēñōāōþŪēō ēēē ī ā-ōī āýŪēōñý ā īōñōāāēā nōāāē. Đāōāī ēā Ēīī ēōāōā ī āæāēī āāī ēþ ī ā īī āēāēō.

Ēāæāý ī āđōēý, ī đāōāī āōþŪāý ī ā īī ēō+āī ēā āī nōāāđñōāāī-īī ē Ōēī āī ñī āī ē īī āāāđæēē, āī ēæī ā ī āđāōēōŪñý nī ñī āōēāēŪī ūī ī ēñŪī āī ī ūī çāýāēāī ēāī ā Ēīī ēōāō īī Ōēī āī nēđī āāī ēþ īī ēēōē+āñēēō ī āđōēē, +ōī āī ēæī ī āŪōū ñāēāī ī āī ēī ī ōā ī ē-ōýāđý. Ē çāýāēāī ēþ ī āđōēē āī ēæī ū ī đēēāāāōŪñý āī āī āī ē Ōēī āī ñī āŪē ī ò+āō ī āđōēē, ēī ōī đŪē ī đī āāđýāōñý īī ēī īī ī +ī ūī āōāēōī đī ī .

Āāī āæī ūā ñđāāñōāā ā āēāā *īāđōēēīīē īīī ī ū ē* ē *ēāīōēāđñēīē īīī ī ū ē* āŪī ēā+ēāāþōñý īāī ī āđāī āī īī ī ā ēāāđōāēŪī ī ē īñī ī āā. Ī āđāāý āŪī ēāōā ī ñōŪāñōāēýāōñý ā òā+āī ēā ī āñýōā, ñēāāōþŪāāī çā ī ēñŪī āī ī ūī ī āđāŪāī ēāī īī ēēōē+āñēī ē ī āđōēē. Āāī ūāē ī ā-đā+ēñēýþōñý ī ā ñ+āō ī āđōēē. Ī ī òđāāī āāī ēþ ī āđōēē *ēāīōēāđñēāý īīī ī ū ū* īī ēī ī ñōŪē ēēē +āñōē+īī ī ī æāō āŪōū āŪī ēā+āī ā ēāī ōāēýđēē ī āđēāī āī òñēī ē āđōī ī ū ā Đēēñāāāā.

Ī ī ēēōē+āñēēā ī āđōēē, īī ēō+ēāō ēā āī nōāāđñōāāī ī ūā ñđāāñō-āā, đāñī ī đýæāþōñý ēī ē ñāī ī ñōī ýōāēŪī ī. Ī ī ē āī đāāā ñāī ē đā-ōāōū, ī ā +ōī ēō īī òđāōēōū (ī ā ī đāāāŪāī đī ōþ ēāī ī āī ēþ, ī ā āŪī ēāōō āī çī āāđāæāāī ēē, ī ā ī āñōī īī ēēē ōāī òđāēŪī īī ōđī āī ā ē ò. ā.).

Ā Ō āāōēē, ēđī ī ā āī nōāāđñōāāī īī ē, ñōŪāñōāōāō òāēæā *ēīī ī ō-īāēŪī āý īīī ī ū ū* īī ēēōē+āñēēī ī āđōēýī, ī đāāī ñōāāēāī ēā ēī ōī-đī ē đāāōēēđōāōñý Š 9—10 āē. 2 Ēīī ī ōī āēŪī īāī çæī ī ā 1991 ā. Ī ī ēī çæī ēý ýōī āī çæī ī ā ī đāāōñī āōđēāāþō ī đāāī (īī ī ā ī āýçāī-īī ñōū) ēīī ī ōī ē ēāī āñōēī āī ā ī ēāçŪāāōū īīī ī ū ū īī ēēōē+āñēēī

ñí āāý í í í ū ū, í ēāçŪāāāí āý í āđðēēí ūí āđóí í àí, ñí ñōāāēēā 198 í ēí ōāāāñēēō ēđí í. Í í í ēí í ýóí āí, āāí ōāāō ū ē í āđðēēí āý ēāí ōāēýđēý í í āōō āāñí ēāđí í í í ēüçí āāđūñý đāđí ē-āñēēí í āí đō-āí āāí ēāí ē í í í āŪāí ēýí ē ā çāāí ēē Đēēñāāāā.

ĀŪā í āí ēí ēñōí +í ēēí í ōēí áí ñēđí āāí ēý í í ēēōē-āñēēō í āđ-ōēē ýāēýþōñý +ēāí ñēēā āçí í ñŪ. Ēō đāçí āđ ā í āñōí ýŪāā āđāí ý āāđūēđōāđñý í āēāō 100 ē 200 ōāāāñēēí ē ēđí í àí ē ē ñí ñōāāēýāō í đēí āđí í 4—5% í ò í āŪēō āí ōí āí ā, í í ēō-āāí ūō í āđðēýí ē. Í āēí áí ūōŕþ đí ēü ēāē ēñōí +í ēē ōēí áí ñí āŪō í í ñōóí ēāí ēē +ēāí ñēēā āçí í ñŪ ēāđāþō ā Ī āđðēē çāŪēōŪ í ēđōāēþŪāē ñđāāŪ, Ēāāí ē í āđðēē, Ōđēñōēāí ñēí -āāí í ēđāōē-āñēí ē í āđðēē, āāā í í ē ñí ñōāāēýþō āñāāí ēēōŪ 2—3% í ò í āŪāē ñōí í ū ōēí áí ñí āŪō í í -ñōóí ēāí ēē. Ī āí āēí āŪēí āđāí ý, ēí āāā āēý í ōāāēüí ūō í āđðēē í āđðēēí ūā āçí í ñŪ ýāēýēēñŪ āēāāí ūí ēñōí +í ēēí í āí ōí āā. Ōāē, ó ñí ōēāē-āāí í ēđāđí ā ā í āđēí ā í āēāō 1950 ē 1965 āā. āí ēý +ēāí -ñēēō āçí í ñí ā ñí ñōāāēýēā 3/4 í ò í āŪāē ñōí í ū í í ēō-āāí ūō í āđ-ōēāē ñđāāñōā, ōí ōý ā āí ā í đí āāāāí ēý āŪāí đí ā í í ā ñí ēāēāñŪ āí 1/4¹.

×ōí āēā ēāñāāđñý í ò-āđí í ñōē í āđðēē í đāñōí āí āāí ēē í í ēō-āí -í ūō í ò āí ñōāāđñōāā ñđāāñōā, ā òāēāā ēí í ōđí ēý çā ōēí áí ñēđí āā-í ēāí í í ēēōē-āñēēō í āđðēē, ōí ýōē āāāēí āēōēā āí í đí ñŪ çāēí í í -āāđāēüí í ā Ō āāōēē í ā ōđāāōēēđí āāí ū. Ī āí āēí ā ñōđāí ā í āí āí í -ēđāđí í í āñōāāēñý āí í đí ñ í í āí āđí āēí í ñōē çāēí í í āāđāēüí í āí çāēđāí ēāí ēý ēí í ōđí ēý çā ōēí áí ñēđí āāí ēāí āāýōāēüí í ñōē í í ēē-ōē-āñēēō í āđðēē ē í đāāí ñōāāēāí ēý ēí ē í ò-āđí ā í đāñōí āí āāí ēē í í ēō-āí í ūō ōēí áí ñí āŪō ñđāāñōā². Ā 2004 ā. ōāāāñēēí ē ñí āōēā-ēēñōāí ē āŪē í í āāí ōí āēāí ē í Ōēōēāēüí í í í ōāēēēí āāí āí ēēāā í ā ōāí ó «Ī āāçí đ í āŪāñōāāí í í ñōē çā āí ōí āāí ē í āđðēē ē ēāí āē-āāđí ā, āŪāāēāāāí ūō āēý ō-āñōēý ā āŪāí đāō»³. Ā ýōí í ēññēāāí āā-í ēē +āđēí í āí çí ā-āí ā í āí āđí āēí í ñŪ ōđāāōēēđí āāí ēý āí í đí ñā í ēí í ōđí ēā í āŪāñōāā çā ōēí áí ñēđí āāí ēāí āāýōāēüí í ñōē í í ēēōē-+āñēēō í āđðēē, ā ōí í +ēñēā ñāýçāí í í ē ñ āŪāí đāí ē. Ī í āí áí ūē ēí í ōđí ēü, í í í í áí ēþ ñí ñōāāēōāēāē āí ēēāāā, í í çāí ēēō, āí -í āđ-āŪō, ōēđāí ēōü ēāāēōēí í í ñŪ í í ēēōē-āñēí ē ñēñōāí ū ñōđāí ū; āí -āđí đŪō, í đāāí ōāđāōēōü ēí đđōí ōēþ; ā-òđāōüēō, ñí í ñí āñōāí āāōü

¹ Ñí .: *Gidlund G. M.* Partistöd. Lund, 1983. S. 161, 166.

² Ñí .: *Handbook on funding of parties and election campaigns.* Kapitel 1, 2. Stockhol, 2003; *Gidlund G. M.* Partistöd; *Partierna och ansvar.* / Ed. A. Bengtsoon, K. Grönlund. Stockholm, 2004.

³ *Allmänhetens insyn i partiers och valkandiaterers intäkter.* SOU 2004:22.

í ðí áàááí èþ áàáàðí á í ï áí í ðí ñàì ñí áéþááí èÿ ÿðè-áñèèð í ï ðí á í ï èèðèèá¹.

Òàèí é èñòí ÷í èè òèí áí ñèðí ááí èÿ í ï èèðè-áñèèð í áððèé, èàè ñáí ðÛ, í í æáððòáí ááí èÿ è òèí áí ñèðí ááí èà ÷áðç Òíí áÛ, òí æá èñ-í í èüçóáòñÿ á Ø áàöèè. Í á áÛáí ðàð 2002 á. í áððèè í ï èó-àèè í ð 17 áí 27% ñðááñòá á àèää òàèí áí àèää òèí áí ñèðí ááí èÿ. Á í ò-àòá Ñí-òèàè-ááí í èðàðè-áñèí é í áððèè ñí ááðæàèèñÛ ñááááí èÿ í òèí áí-ñèðí ááí èè ÿòí é í áððèè ÷áòÛðüí ÿ Òíí ááí è. Áí èáá òí áí, òðááè-èè-í í í í ò áááñèèð ñí òèàè-ááí í èðàðí á òèí áí ñí áí í í áááðæàèáþò í ðí òñí þçí Ûá áàèæáí èÿ. Á í ðáááÛáí ðí Ûé í áðèí á á 2002 á. ñòí-í á, í í èó-áí í áÿ ñí òèàè-ááí í èðàðáí è í ð í ðí òñí þçí á, ðááí ÿèáñü 29,5 í èí ò áááñèèð èðí í, èç èí òí ðÛò Òáí òðàèüí í á í áúááèí áí èá í ðí òñí þçí á Ø áàöèè (Landsorganisationen — LO) í ðááí ñòáàè-èí 7 í èí ò áááñèèð èðí í, Ñí þç èí í í òí àèüí Ûò ñèóæáÛèð (Kommunalarbetareförbundet) — 3,6 í èí ò áááñèèð èðí í, Ñí þç òí ðáí áÛð ðááí òí èèí á (Handelsanställdas förbund) — 3,5 í èí ò áááñèèð èðí í, Ñáèí (Seko) — 2,8 í èí ò áááñèèð èðí í, Ñí þç ðááí ÷èð í áðàèèí èí áðñòðèè (Metallindustriarbetareförbundet) — 2,3 í èí ò áááñèèð èðí í, Ø áááñèèé ñí þç ñòðí èòáèáé (Svenska Byggnadsarbetareförbundet) — 1,6 í èí ò áááñèèð èðí í, Í ðí òñí þç ðááí òí èèí á èáñí í é è ááðááí í áðááàðÛááþÛáé í ðí ï Ûøéáí í í ñòè (Skogs- och träfacket) — 1,4 í èí ò áááñèèð èðí í, Í ðí òñí þç ðááí òí èèí á í ðí-í Ûøéáí í í ñòè (Industrifacken) — 0,9 í èí ò áááñèèð èðí í, Ñí þç òóáí æí èèí á (Malarförbundet) — 0,3 í èí ò áááñèèð èðí í, Áðàòè-á-ñèèé ñí þç (Grafiska fackförbundet) — 0,2 í èí ò áááñèèð èðí í, Ñí þç ðááí òí èèí á áóí àæí í-òáèèþèí çí í é í ðí ï Ûøéáí í í ñòè (Pappersindustriarbetareförbundet) — 0,2 í èí ò áááñèèð èðí í, Ñí þç Òóí èòèí í áðí á ðááí ÷ááí áàèæáí èÿ (Arbetsrörelsens funktionärsförbundet) — 0,2 í èí ò áááñèèð èðí í, Ñí þç ðááí òí èèí á ñòáðÛ í ááàèæèí í ñòè (Fastighetsanställdas förbund) — 80 òÛñ. ò áááñèèð èðí í, Èí í í òí àèüí àÿ/Ñí þçí àÿ èí í òí ðà (Kommunal/Förbundskontoret) — 20 òÛñ. ò áááñèèð èðí í.

Áí çí í æí Û è èí Ûá èñòí ÷í èèè áí òí áí á í ï èèðè-áñèèð í áððèé, í áí ðèí áð, í í èó-áí í Ûò á ðáçóèüòáòá í ðí ááæè í áððèéí í é ñí áñò-ááí í í ñòè, í ð í ðí ááááí èÿ ðáçèè-í Ûò ñáí èí áðí á è èí í òáðáí òèé, ðáñí ðí ñòðáí áí èÿ èí òáðáéí Ûò áèéáðí á è ò. á. ðáçí áð ñðááñòá, í í èó-ááí Ûò èç ÿðèð èñòí ÷í èèí á, á ñðááí áí ñí ñòáèÿáð 15—20% áí òí áí á í áððèè.

ðáñòí áÛ í á òèí áí ñèðí ááí èà èè-í Ûò èçáèðààèüí Ûò èàí í á-í èé í òáàèüí Ûí è èáí àèáàðáí è, áÛááèèááí Ûí è àèÿ ó-áñòèÿ á

¹ Allmänhetens insyn i partiers och valkandiaterers intäkter. SOU 2004:22.

aúái ðað, á Ø áäöèè áí áí eüí í í áçí à-èðäeüí úá. Í á aúái ðað á ðeēñääá á 2002 á. á 40% ñeó-áää ñoi í à ýòèð ðañoi áí á ñí ñòääeyèà 10 òúñ. øääñèèø èðí í, á 8% ñeó-áää — 50 òúñ. øääñèèø èðí í. Ñoi èì í ñòü áñái í áñei eüèèø eçáèðàðäeüí úð èài í áí eé í ðääeü-í úð èai äeäaói á í ðaaúøäèà 150 òúñ. øääñèèø èðí í.

Í í æaðoi aai ey á äeäá *eíñái í í é í í í ú è*, í áí ðei að, á äeäá í ðái eçäöèè aúñóí eai eé, eçái oi äeái ey áðèø, áää-ñòðái èø, áðí øþð, eēñoi áí é, ðaái ðà ñí ÑÍ È, í ðái äeäääèè í ää öei áí ñe-ðí aai eai á äeäá í ðyi í é í í í ú è í ðè aúái ðað á ðeēñääá á 2002 á. Ñai úi è ðañí ði ñòðái áí í úi è öí ði áí è öei áí ñedi aai ey í ðääeüí úð èai äeäaói á í á aúái ðað 2002 á. áúei öei áí ñedi aai ea èò í aððeéí úi è í ðái eçäöeyi è, á ðäeäa ñai í öei áí ñedi aai ea¹.

Öi öy, èäè óæá áúei í ði á-ái í, á Ø áäöèè í í èà çäei í í ääðäeü-í í í á í ðaaóñi í ððái í í ðaái í áúañòái í í ñèè èí í ððí èèðí ääòü öei áí ñü í í èèðè-áñèèø í aððeé è í ðääeüí úð èai äeäaói á, áú-ääèääai úð í á aúái ðað, ñei æeäañü òðäeöey, á ñí í ðaaóñòäèè ñ ei oi ðí è í aðèài áí òñèèà í aððèè áí áðí áí eüí í çäèþ-àþò ñí äeä-øái ey í í áí í ðí ñó í áí áðí áí aai ey ñai èø öei áí ñí áúø í í ñóí eai eé è öei áí ñí áúø í í ñóí eai eé í ðääeüí úð èai äeäaói á. Óæäy òðäeöey ñòü añòáóáð ñ 1980 á., ei áää í í èèðè-áñèèà í aððèè áí-ái áí ðeēñü í í ðí áääái èè èí í ððí ey í á í äøei í äeüí í í ððí áí á çà ñai èi è áí oi aai è.

Í áí í eç í í ñeäái èø ðäèèø ñí äeäøái eé áúei áí ñeäái óoi í æ-äó í aððeyi è á áí ðäeä 2000 á., çà áää áí ää áí aúái ði á á ðeēñääá á 2002 á. ðäei í äeüí úá è í añoi úá í ðái eçäöèè, ei oi ðüá í á áú-èè ó-áñoi eèài è ñí äeäøái ey, í ðeçúääèñü ðäeäá í í ñeäái ääòü ýoi í ó í ðei áðó. Á í ðaai áóèä è ñí äeäøái èþ áúèè ñoi ði óèèðí-áai ú í ñí í áí úá aai í ðei öei ú è í áí ðääeái ey. Óæ, í í ä-áðèèää-eí ñü, +oi èí í ððí eü çà í aððeéí úi è öei áí ñai è áí eäái áúøü èäè í í æí í áí eäá í ðèðúðü, +oi í í áí eäái í ðääòüääòü í á oi eüei öei áí ñí áþ çäyðäeüí í ñü í aððeé, í í è í ðääeüí úð èai äeäaói á, ó-áñòáþü èø á aúái ðað, +oi ðaçoi í í é yäeyaðny í í ñoi í äeä eç-áèðàðäeái á eçáañoi í ñü í oi í, eç èäèèø èñoi +í eéí á í aððèè öei áí ñeðóþò ñai þ ääyðäeüí í ñü, á í ðääeüí úá èai äeäaóü — ñai þ eçáèðàðäeüí óþ èai í áí èþ. Á ñí äeäøái èè 2000 á. í í ä-áð-èèääei ñü, +oi í aððeéí úá ñäèðàððè í í èèðè-áñèèø í aððeé, í ðañòääeái í úð á í aðèài áí ðà, í ðää-àþü èä çà í ðái ñòääeái èä

¹ Ñi .: *Duit A., Moller T.* Finansiering av personvalskampanjer // Allmänhetens insyn i partiers och valkandiaterers intäkter. Bilaga 7. SOU 2004:22.

Òèí áí ñí áí é í ò-áòí í ñòè, áí èæí Ù ðóéí áí áñòáí áàòüñÿ ñèáàóðù è-
ì è í í èí æáí èÿì è í ðè áá ñí ñòááèáí èè:

1) í áí áòí àèí í óèàçÙáàòü í àèí áí í ááí èá è ñóí í ó ÿéí í í è-á-
ñèí é í í í ùè, í èàçÙáááí í é þðèæè-áñèèì è èèòáí è;

2) á í ò-áòá ñèááóáð í ððàçèòü áñá àèáÙ ááÿòáèüí í ñòè í àðòèè,
áàæá òá, èí òí ðÙá í ñóü áñòáèÿþòñÿ á Òí í áàð, í ðááí ðèÿòèÿò è
éí Ùð Òí ðí áð;

3) áóðááèòáðñèèá í ò-áòÙ í àðòèè áí èæí Ù áÙòü ñí ñòááèáí Ù
èáè í í æí í áí èáá +àòèí è ÿñí í;

4) ðàçí áðÙ í í èó-ááí í é í àðòèáé *èí ñááí í í é í í í ù è* òàèæá
áí èæí Ù áÙòü í ððáæáí Ù á í ò-áòá;

5) óðááðæááí í Ùá áóðááèòáðñèèá í ò-áòÙ áí èæí Ù áÙòü áí ñòóí -
í Ù áèÿ áñáð, èòí í í æáèáð ñ í í èí è í çí àéí í èòüñÿ;

6) Òèí áí ñí áí áí àèðáèòí ðá í í èèòè-áñèèò í àðòèè èèè éí Ùá í ò-
áàòñòááí í Ùá èèòá áí èæí Ù ðàçðááí òàòü í áÙèá Òí ðí Ù í ò-áòí í -
ñòè, èí òí ðÙá í òáá-àèè áÙ áÙòáí áðá-èñèáí í Ùí òðááí ááí èÿì .

Ëðí í á òí áí, í æáí àðòèéí í á ñí áèàðáí èá 2000 á. ñí ááðæáèí ðá-
èí í áí áàòèè í òááèüí Ùí í í èèòè-áñèèì í àðòèÿì í í áí í ðí ñáí èð
Òèí áí ñèðí ááí èÿ è í ðááí ñòááèáí èÿ í ò-áòí á. Óáè, í áí ðèí áð, Ñí-
òèáè-ááí í èðáòè-áñèí é í àðòèè áÙèí í ðááèí æáí í, +òí áÙ ñòááñòáá-
í è í ò ÿéí í í è-áñèí é í í í ùè, í èàçÙáááí í é èáè í àðòèè, óáè è áá
í òááèüí Ùí èáí àèáàðáí, ðáñí í ðÿæáèèñü ñí í òááòñòááóðù èá í àðòèé-
í Ùá ðóéí áí àèòáèè, í òáá-àðù èá çá áÙáí ðÙ, èí òí ðÙá ðáñí ðáááèÿ-
þò ñðááñòáá í í ñí áèáñí ááí èþ ñ ñí í òááòñòááóðù èí è èáí àèáàðáí è.
Í í æáððáí ááí èá, í ðááí àçí á-àðù ááñÿ èí í èðáòí í í ó èáí àèáàðò è
èñí í èüçí ááí í í á èí, áí èæí í í í àèáæáòü í èððüòí í ó èí í ððí èþ.

Èááí é í àðòèè áÙèí ðáèí í áí áí ááí í, +òí áÙ ÿéí í í è-áñèèá è
éí Ùá ðáñòðñÙ í á èñí í èüçí ááèèñü áèÿ í ðí ááááí èÿ èè-í Ùð èáí -
í áí èé, í òááèüí Ùð í ò í àðòèéí í é èáí í áí èè. ×éáí í àðòèè èèè
áðóí í á áá +éáí í á, èí òí ðÙá í ðí áí áÿò ñí áñòááí í óþ èáí í áí èþ í ò-
ááèüí í í ò í àðòèéí í é èáí í áí èè, áí èæí Ù í ðááñòááèÿòü í ò-áò
ÑÍ È è í áÙáñòááí í í ñòè í áí áñáð í í èó-áí í Ùð ñðááñòááð.

Í àðòèè óáí òðá í ðááí èñÙááèí ñü, +òí áÙ èáí àèáàðÙ í á í ðí áí -
áèèè ñáí è í ðáááÙáí ðí Ùá èáí í áí èè çá ñ-áò çáèí ñòáí ááí í Ùð
ñðááñòá. Í òááèüí Ùá èáí àèáàðÙ è í ðááí èçáòí ðÙ í ðáááÙáí ðí í é
èáí í áí èè áí èæí Ù í ò-èòáòüñÿ í Òèí áí ñèðí ááí èè èçáèðáàèü-
í í áí ááèæáí èÿ í ðáæáá áñááí í áðáá Èí í èðáòí í í í áÙáí ðáí .

Óí áðáí í í é èí áèèòèí í í é í àðòèè í ðááèááèí ñü áí ñí í èüçí -
áàòüñÿ èó-òèí í áðàçí í í í æáððáí ááí èÿì è í ð þðèæè-áñèèò èèò
í ðè òñèí áèè, +òí òáèèá í í æáððáí ááí èÿ í í àèáæáð èí í ððí èþ.
Èáí àèáàðáí ñèááóáð èñèáòü ñí áñòááí í Ùá èñòí +í èèè Òèí áí ñè-
ðí ááí èÿ ñáí èð èè-í Ùð èçáèðáàèüí Ùð èáí í áí èè áèÿ òí áí, +òí -

áú ñí èçèòü í àððëéí óþ çàäëñèì í ñòü í ò í óáèè-í úò í í æáððáí áá-í èé í á èçàèðàðáëüí óþ èàì í áí èþ.

Í áðí áí í é í àððèè áúëí ðáëí í áí áí ááí í, +òí áú áá èàí äëääòü äëý í ðí ááááí èý èçàèðàðáëüí í é èàì í áí èè í á èñí í èüçí ááèè çà-áí í úá ñðááñòáá. Èáí äëääòáì í ò ýóí é í àððèè í ðááí èñúááëí ñü í á í ðëí èì àðü í í æáððáí ááí èý í ò þðëäè-áñéí áí èèòà í á ñóí í ó, í ðááúøàþùóþ 10 000 øáááñéèð èðí í.

Í àððèè çàùèòü í èðóæàþùáé ñðááü í ðááí èñúááëí ñü, +òí áú áá èàí äëääòü í á ñí ñòááëýèè í ðááááðèðáëüí úé í ò-áò í Õëí áí ñè-ðí ááí èè èçàèðàðáëüí í é èàì í áí èè áí áúáí ðí á.

Í áñí í ððý í á ñéí æéáøóþñý í ðáèòèéó ñí äëàøáí èé, çàèèþ-áá-í úò í áæáó í àðèàì áí òñéèì è í àððèýì è í í áí í ðí ñó í á í èððúòì í í ò-áòá í áðáá í áú áñòááí í í ñòüþ í Õëí áí ñèðí ááí èè èð ááýðáëü-í í ñòè è èð èçàèðàðáëüí úò èàì í áí èé, í í ðí ñ í áú áñòááí í í áí í í áí èý, í ðí ááááí í úé á Ø ááòèè í ðááí èçàòèáé *SIFO:s telefonbuss 2002*, í í èàçáé, +òí í +áí ü í áëí èþááé çí áàð í í í áí áí úò ñí-äëàøáí èýð. Õí èüéí 11% í ò í áú ááí +èñèà í í ðí øáí í úò øáááí á á 2002 á. çàýáèèè í òí, +òí èì èçááñóí í í ñóú áñòáí ááí èè òáèèð í áæí àððèéí úò ñí äëàøáí èé, í í èí áëí à í í ðí øáí í úò í è-ááí í á ñèúøáèà í í èð¹.

Á ñáýçè ñ ýòèì ó øáááñéèð èññéááí áàðáéáé áí çí èèáàð áí í éí á ðáçí í í í á ñí í í áí èà á òí, +òí í í áí áí úá í áæí àððèéí úá ñí äëà-øáí èý ýáëýþòñý í ðéàì èàì í é Õí ðí í é ðááòèèðí ááí èý áí í ðí ñí á í ò-áòí í ñòè í í èèðè-áñéèð í àððèé í Õëí áí ñí áúò í í ñòóí èáí èýð è ðáñóí áí ááí èè í í èó-áí í úò èì è ñðááñòá.

Í áæí àððèéí úá ñí äëàøáí èý í á ýáëýþòñý ýðóáèðéáí í é Õí ð-í í é ðááòèèðí ááí èý áí í ðí ñí á í èí í òðí èá çà Õëí áí ñèðí ááí èàì í í èèðè-áñéèð í àððèé è èð í ò-áòí í ñòè, í í ñéí èüéó ýòè ñí äëàø-á-í èý í í ñýð èñéèþ-èòáëüí í áí áðí áí èüí úé òáðáèòáð è í á ááþò í è-èáèèð ááðáí òèé í ðááñòááéáí èý í í áí áí úò í ò-áòí á áí çí èèàþùè-í è í í áúì è í àððèýì è è ñáì í ñóí ýðáëüí úì è í áñóí úì è í àððèýì è, í á ó-áñòáóþùèì è á í í áí áí úò ñí äëàøáí èýð. Í í ýòí ó á Ø ááòèè í ááèðáàð í í í óéýðí í ñòü èááý í í áí áðí áèì í ñòè çáëí í í áàðáëüí í áí ðááèàì áí òèðí ááí èý ýòèð áñí áèòí á, òáì áí èáá +òí í í áí áí úé í í úò èì ááðñý á ñí ñááí èð ñòðáí áð Ñáááðí í é Ááðí í ú — Ááí èè, Í í ðáááèè è Õëí èýí áèè². Èðí í á òí áí, Ø ááòèý, èí òí ðáý ýáëýá-

¹ Ñí .: SIFO:s telefonbuss 2002. Bilaga 5 /Allmänhetens insyn i partiers och valkandiaterers intäkter. SOU 2004:22. S. 241—245.

² The public purse and political parties. Public financing of political parties in Nordic countries / Ed. M. Wiberg. Jyväskylä: The Finnish Political Association, 1991.

ñÿ +éáí íì ÁÑ, ñòðàì èòñÿ ñéàáí ààòü ðàéíì áí ààòèÿì íí áí ðüáá ñ éí ððóí òèáé í ðè òéí áí ñèðí àáí èè íí èèòè+áñéèò í àðòèé è èçáè-ðààèüí ùò èíì í áí èé, ðàçðàáí òàí í ùì á 2003 á. Áàðíí áéñéèí ñí-áàòíì è íáí áðáí í ùì Áàðíí áðèàì áí òíì á í ÿáðà 2003 á.

Á Ø áàòèè óæá ðàçðàáí òàí í ðí àèò Çàéíí à í á í í óáéééí àáí èè ñðàáñòá, í í èó+àáí ùò í í èèòè+áñéèì è í àðòèÿì è è éáí àèààòàì è, áùáàèèááì ùì è àèÿ ó+áñòèÿ á áùáí ðáò, ñí àèáñí í éí òí ðíì ó í òè-òèàèüí ùé í ò+àò í òéí áí ñèðí àáí èè áí èæí ù í ðááí ñòààèÿòü í àð-òèè, í ðááñòáàèáí í ùá á ðèèñáááá, ñí áðáí èÿò óí í éí íì í +áí í ùò éáí áñòéí áí á è éíì òí . Éðíì á òí áí , éáí àèààòü, í áçí à+áí í ùá í à áí èæí í ñòü àáí òààòà èèè ááí çáí áñòèòáèÿ á ðèèñáááá, Áàðíí áðèà-ì áí òá, ñí áðáí èÿò óí í éí íì í +áí í ùò éáí áñòéí áá è éíì òí ù, òàè-æá áí èæí ù í ðááí ñòààèÿòü í ò+àòü í òéí áí ñèðí àáí èè ñáí èò èè+í ùò èçáèðààèüí ùò èàì í áí èé.

Í ò+àòü áí èæí ù ñí áàðæàòü éí òí ðí àòèð íí ñéááòþùèì ñòàòüÿì áí òí áí á:

- í òèòèèèüí àÿ í àðòèéí àÿ í íì í ùü;
- +éáí ñéèà áçí í ñü;
- áí òí áù í ò í ðí áàæ, éí òáðáé, ñáí ðí á;
- í í æáðòáí àáí èÿ í ò áðòáèò í í áðáçáèáí èé í àðòèéí í é í ðáá-í èçàòèè, áèèþ+àÿ í í áí +í ùá í ðááí èçàòèè;
- í í æáðòáí àáí èÿ í ò +áñòí ùò èèò;
- í í æáðòáí àáí èÿ í ò í ðááí ðèÿòèé, í ðááí èçàòèé, í áúáàèí á-í éé, ñí þçí á, à òàèæá í ò í áùáñòá è òíí áí á.

×òí æá èáñáàòñÿ í ò+àòí á, í ðááí ñòààèÿáì ùò í òáàèüí ùì è éáí -àèààòàì è í òéí áí ñèðí àáí èè ñáí èò èè+í ùò èçáèðààèüí ùò èàì -í áí èé, òí òàèèà í ò+àòü áí èæí ù í ñááù àòü ñéááòþùèà òéí áí ñí-áùá í í ñòóí éáí èÿ:

- ñí áñòááí í ùá ñðàáñòáá, èçðáñòí áí àáí í ùá í à èçáèðààèü-í óþ èàì í áí èþ;
- í í æáðòáí àáí èÿ í ò +áñòí ùò èèò;
- í í æáðòáí àáí èÿ í ò ñáí èò í àðòèéí ùò í ðááí èçàòèé, áèèþ+àÿ í í áí +í ùá í ðááí èçàòèè;
- í í æáðòáí àáí èÿ í ò í ðááí ðèÿòèé, í ðááí èçàòèé, í áúáàèí á-í éé, ñí þçí á, à òàèæá í ò í áùáñòá è òíí áí á.

Í í á «í í æáðòáí àáí èàì » í ðè ÿòíì í í í èì áàòñÿ ÿéí í í è+áñéáÿ í í ù ù á àèáá òí áàðí á, òñéóá è éí ùò í í áí áí ùò áèèááí á, í ñò-ùáñòáèÿáì ùò ááçáí çí áçáí í. Áí áðí áí èüí àÿ ðááí òà è ááçáí çí áçá-í í á í éáçáí èà òñéóá +éáí àì è í àðòèé í á ðáññí àððèááàòñÿ èàè í í-æáðòáí àáí èá. Á ñí í òááòñòáèè ñ çáéíí í ðí àéòíì èàæáí á í í æáðò-áí àáí èá á ðàçí áðá, í ðááùòàþùáì 20 000 øáááñéèò éðíí á áí á,

à òàēæá èì ŷ æáđðáí āāòāēŷ, í đāáí ñòāāēŷǮŪāāí òàēí á í í æáđðáí - āáí ēā, āí ēæí Ū í òāāēŷí í óēāçŪāāòŷñŷ ā í ò-áòā.

Āāđí đŪ óí í ì ŷí óđí āí āŪø á āí ēēāāā í đāāēāāǮò òđē āāđēáí òā đāāòēēđí āáí ēŷ āí í đí ñā í á í áí āđí āí āáí ēē í ò-áđí ā í āđðēē ē ēò ēáí āēāāđí ā:

1) óáí òđāēŷí Ūā, đāāēí í āēŷí Ūā ē ì āñóí Ūā í āđðēē, à òàēæá ēçáđáí í Ūā ēáí āēāāòŪ ñāí í ñòí ŷòāēŷí í āí ēæí Ū í òāā-+áòŪ çà óí, +óí āŪ ēò í ò-áòŪ í āí óí āāò áŪēē āí ñòóí í Ū āēŷ í çí āēí ì ēáí ēŷ āñāí æāēǮŪēì ;

2) óáí òđāēŷí Ūā, đāāēí í āēŷí Ūā ē ì āñóí Ūā í āđðēē, à òàēæá ēçáđáí í Ūā ēáí āēāāòŪ í í ñēā āŪáí đí ā ā ñí í òāāòñòāóǮŪēē í đāā- ñòāāēòāēŷí Ūē í đāáí āí ēæí Ū í đāáí ñòāāēŷóŷ ñāí ē í ò-áòŪ ā ñí í ò- āāòñòāóǮŪēā ēçāēđðāòāēŷí Ūā í đāáí Ū, ò. á. ì āñóí Ūā ēçāēđðāòāēŷí í Ūā ēí ì ēññēē, í đāāēáí ēā ēáí à ē Ōáí òđāēŷí í á ēçāēđðāòāēŷí í á óí đāāēáí ēā Ø āāòēē ñ òáí , +óí āŪ óēāçáí í Ūā í đāáí Ū í áí āđí āí - āāēē í áđāāáí í Ūā í ò-áòŪ;

3) óáí òđāēŷí Ūā, đāāēí í āēŷí Ūā ē ì āñóí Ūā í āđðēē, à òàēæá ēçáđáí í Ūā ēáí āēāāòŪ í í ñēā āŪáí đí ā ā ñí í òāāòñòāóǮŪēē í đāā- ñòāāēòāēŷí Ūē í đāáí āí ēæí Ū í đāáí ñòāāēŷóŷ ñāí ē í ò-áòŪ ā ñí í ò- āāòñòāóǮŪēā āŪáí đí Ūā í đāáí Ū, o. á. ā Đēēñāāā, í đāāñòāāēòāēŷí Ūē í đāáí ēáí āñòēí āā, ēí ì í óí Ū ñ òáí , +óí āŪ í í ñēāáí ēā í áí ā- đí āí āāēē ŷòē í ò-áòŪ.

Í đāāēāāāòñŷ, +óí āŪ í āđðēē í ò-ēòŪāāēēñŷ í ñāí āí Ōēí áí ñē- đí āáí ēē āæāáí āí í çà í áđēí ā ñ 1 ŷí āāđŷ í í 31 āāēāáđŷ í ò-áđí í āí āí āā, à ñāí í ò-áò āí ēæáí áŪòŷ í đāāñòāāēáí í á í í çáí āā øāñòē í āñŷóāā ñ āāòŪ í ēí í +áí ēŷ í ò-áđí í āí āí āā.

Āēŷ ēáí āēāāđí ā, āŪāāēāāáí Ūò í āđðēāē āēŷ ó-āñòēŷ ā āŪáí - đāò, í á-āēí ì ñđí ēā í đāáí ñòāāēáí ēŷ í ò-áòā āí ēæí í ŷāēŷóŷñŷ í á- +āēí ēē-í í ē çāēđðāòāēŷí í ē ēáí í áí ēē. Í ò-áđí Ūē í áđēí ā āí ē- æáí í á-ēí áòŷñŷ çà 12 ì āñŷóāā āí āāòŪ í đí āāāáí ēŷ āŪáí đí ā āēŷ ēāæāŪò āŪáí đí ā ē çāēáí +ēāāòŷñŷ ā āáí ŷ í đí āāāáí ēŷ āŪáí đí ā. Ñāí ē æá í ò-áòŪ í Ōēí áí ñēđí āáí ēē ēáí āēāāđí ā āí ēæí Ū áŪòŷ í áí āđí āí āáí Ū í á í í çáí āā òđāò ì āñŷóāā ñí āí ŷ í í óáēēēí āáí ēŷ đāçóēŷóāđí ā āŪáí đí ā.

×óí æā ēāñāāòñŷ ēí í òđí ēŷ çà Ōēí áí ñēđí āáí ēáí í āđðēē ē ēò ēáí āēāāđí ā, óí, í í ì í áí ēǮ ñí ñòāāēòāēáē āí ēēāāā, ŷóí āí ēæí í āóí āēóŷ ā ēí ì í áóáí óēǮ đāāēçí đā, ēí óí đŪē í í ñēā í đí āāđēē í ò- +áòā đāøāāò āí í đí ñ í āáí óóāāđæāáí ēē. Ēí í òđí ēŷ ēēē óóāāđæāá- í ēā í í āí áí Ūò í ò-áđí ā āŪáí đí Ūí ē í đāāñòāāēòāēŷí Ūí ē í đāáí ā- ì ē í á í đāāóñí āđðēāāòñŷ.

Í ñí āŪā ñāí ēōēē ā ñēó-āá í áí āđðæáí ēŷ í āāáđí Ūò ñāāāáí ēē ā í ò-áòā í āđðēē ēēē ēáí āēāāòā āāđí đŪ āí ēēāāā í á āŪāāēŷǮò. Í á-

í áí ðí ò, í í è í í èááàðò, +òí í ðááðñòááí í í ñòü í àððèé è èð èáí àè-
áàðí á çà í ð-àðí í ñòü í á áí èæí à Õí ðí àèüí í çæððáí èÿòüñÿ. Ñàí í á
áí èüøí á, +òí áðí çèð í í èèðè-áñèí é í àððèé á ñèó-áá, áñèè í í á
òèèí í ÿàðñÿ í ò í ðááí ñòáàèáí èÿ í ð-àðà, òàè ÿòí èèøáí èá áí ñòááð-
ñòááí í í é í í í í ù è.

Í ñí áí áí áí èì áí èÿ çáñèóæèááàð áí í ðí ñ í á í ðááðñòááí í í ñòè,
í ðááðñí í ððáí í í é ò áááñèèì çæíí í í áàðàèüñòáí í, çà ñí ááðøáí èá
í ðáñòóí èáí èé, í í ñÿù èð èí ððóí òèí í í ù é ðáðàèðáð. Ñóáúáèðàí è
í ðáñòóí èáí èÿ, ñáÿçáí í í áí ñ èí ððóí òèáé, ÿàèÿðòñÿ èáè àèðèá-
í àÿ ñòí ðí í á (áçÿòèí áàðàèü), òàè è í áññèáí àÿ ñòí ðí í á (áçÿòèí-
í í èó-àðàèü). Í ðááðñòááí í í ñòü àèðèáí í é ñòí ðí í á çæððáí èÿàðñÿ á
ñò. 7 áè. 17 Õáí èí áí í áí òèí æáí èÿ Ø ááöèè, í ðááðñí áððèááð-
ùáí, +òí èèòí, èí òí ðí á áááð, í ááùááð èèè í ðááèááááð áçÿòèó
èèè áððáí á í áçàèí í í á áí çí ááðàæááí èá ñèóæàùáí ó èèè áððáí-
í ó èèòó, òèàçáí í í ò ó á ñò. 2 áè. 20, çà í ñòùáñðàèáí èá í òèèèèè-
í ùò í áÿçáí í í ñòáé, áí èæáí í áùòü í ðèáí áí ðáí í çá áçÿòí-í é-áí ò-
áí é òððàòó èèè òððáí í í ò ó çæèð-áí èð í á ñðí é í á áí èáá
ááó èàð; á ñèó-áá í ðèçí áí èÿ òàèí áí í ðáñòóí èáí èÿ òÿæèè — é
èèøáí èð ñáí áí áù í á ñðí é í ò òáñòè í áñÿòáá áí òáñòè èáð. Í ò-
ááðñòááí í í ñòü æá áçÿòèí í í èó-àðàèÿ áùòáèááð èç í í èí æáí èé
ñò. 2 áè. 20 Õáí èí áí í áí òèí æáí èÿ: «Ñèóæàù èé, èí òí ðí é í í èó-
-ááð, í ðèí èí ááð í ááùáí èá èèè òðááóáð áçÿòèó èèè áððáí á í áçà-
èí í í á áí çí ááðàæááí èá çà áùí í èí áí èá ñáí èð ñèóæááí ùò í áÿ-
çáí í í ñòáé, áí èæáí áùòü í ðèáí áí ðáí çá í í èó-áí èá áçÿòèé é òí-
èáðà òððàòà èèè é òððáí í í ò ó çæèð-áí èð í á ñðí é í á áí èáá
ááó èàð».

Çæíí í í áàðàèüí ùé ñí ááð Ø ááöèè¹ áññèàçæè í í áí èá í òí í,
+òí ðáçí èòà í áæáð ááÿí èáí, áèáéóùáí çà ñí áí é í ðááðñòááí-
í í ñòü, è ááÿí èáí, í á í í áèàæàùèí í ðááðñòááí í í ñòè, çæèð-ááð-

¹ Çæíí í í áàðàèüí ùé ñí ááð ñòùáñðàèáð á ñòðáí á ñ 1909 á. Àí ó í áðááá-
í á èí í í áðáí òèÿ í í í ááçí ðó çá èí í ñòèðòèí í í ñòüð òáéóùááí çæíí í í-
áàðàèüñòáá. Ýòí í í ñòí ÿí í ùé è í áçáàèñèí ùé í ðááí, +ùé òóí èðèè çá-
èðáí èáí ù á òáááñèí é Èí í ñòèðòèè è ñí áðèàèüí í í Çæíí í á í Çæíí í í-
áàðàèüí í ñí ááðà 1979 á. Ááÿòáèüí í ñòü Çæíí í í áàðàèüí í áí ñí ááðà í í ñòèð
ðáðàèðáð í ðááááðèòáèüí í áí èí í ñòèðòèí í í áí èí í òðí èÿ, í í ÿòí ò í ðááí
í á áùí í ñòèð í áÿçàðàèüí í áí ðáøáí èÿ. Áàæá á ñèó-áá áùí áñáí èÿ í òðèòá-
ðáèüí í áí çæèð-áí èÿ í í çæíí í í ðí áèóó í í í á í í æáð í í áøàðü áàèü-
í áéøáí ó ááí í ðí áàèæáí èð á ðèèñáááá. Çæíí í í áàðàèüí ùé ñí ááð í á
áí ðááá ñàí í ñòí ÿòáèüí í í ðèí èí áðü é ðáññí í ððáí èð ááèá, á ááèñòáóáð
òí èüèí í í èí èòèáðèáá í ðááèðàèüñòáá èèè èí í èòáðà ðèèñáááá, í ðè-áí
í í ñèááí èá áí í áùá í í áóó áí çááðæàðüñÿ í ò í áðàùáí èÿ á Çæíí í í áàðàèü-
í ùé ñí ááð.

ñý ā ñōáí áí ē *Í áóí āñòí í ñòē*, ēì āāøāē ì āñōí ā ñāýçē ñ ì ñóù āñōā-ēáí ēáí ñēóæāù ēì ñāí ēō ì í ēí ì ì í +ēē, +ōí ì óí ì ñēōñý òāēæā ē ì đēí ýōēþ ì í æāđōāí āáí ēē ì í ēēōē+āñēēì ē ì āđōēýì ē. Í đē ýōí ì ì í ýōēā «*Í áóí āñòí í ñòē*» ì ēēāē í ā ì í đāāāēáí ì ā øāāñēí ì çāēí-ì í āāōāēüñōāā. Í đāāí ñōāāēáí ēā ì í æāđōāí āáí ēē ì āđōēýì āí ēāí ì đāññí āōđēāāōñý ēāē í áú+í í ā ì í āāāáí ēā, āāæā āñēē ñāí ē ì í-æāđōāí āáí ēý í āí đāāēáí ù ā ì í āāāđæēó ì í ēēōēēí ā, ì đí āí äýù ēō ā æēçí ù ì í ēēōē+āñēēā ēāāē, ēí òí đúā ì í āāāđæēāāō ēēē đāçāā-ēýāō æāđōāí āāōāēü. Ōāēēā ì í æāđōāí āáí ēý í ā ì í āí āāāþò ì í ā ì í-ì ýōēā «*í áóí āñóí í ñòē*»¹. Í ì ì í áí ēþ Çāēí ì í āāōāēüí ì āí ñí āāōā, āñēē ì í æāđōāí āáí ēā í ā ñāýçáí ì ñ ēāēēì ē-ēēáí òñēí āēýì ē ē ì āí āí đēáí ē, òí ì í ì đāññí āōđēāāōñý ì đāāí açí ā+áí í ùì äēý ì đí-āāāáí ēý ì í ēēōēēē ì āđōēē ēāē òāēí āí ē. Āāæā āñēē ì í āí +í ùì ýōōāēōí ì òāēí āí ì í æāđōāí āáí ēý ñōáí āō açēāō ì í ēāđūāđí ì ē ēā-ñōí ēōā ēāēí āí -ēēáí ì āđōēēí ì āí āāýōāēý, òí ýōí ì í æāđōāí āáí ēā āñā đāāí ì í ā đāññí āōđēāāōñý ēāē açýōēā ēēē «*í áóí āñóí í ā*» āí ç-í āāđāæāáí ēā. Ē ì āí áí đí ò, ēí āāā ì í æāđōāí āáí ēā óāýçúāāāōñý ñí ñēóæāáí ùì ē ōóí ēōēýì ē ēāēí āí -òí ì āđōēēí ì āí āāýōāēý ē āúōí-āēō çā đāí ēē ì í āāāđæēē đāāēēçāōēē ì āđōēēí ì ē ì đí āđāí ì ù (ì í āāāđæēā ēāēí ē-ēēáí āāýōāēüí ì ñōē, ēāēí āí -ēēáí ì đí āēōā ē ò. ā.), ì í ì ì í æāō đāññí āōđēāāōñý ēāē «*í áóí āñóí í ā*» āí çí āāđā-æāáí ēā, ā æāđōāí āāōāēü ā òāēí ì ñēó+āā áóāāō ì đēāēā+áí ē þđē-āē+āñēí ē ì óāāñōāáí ì ñōē. Çāēí ì í āāōāēüí ùē ñí āāō đāññí āōđē-āāāō ýōí ì í ēí æāí ēā í ā ñēāāóþùāì ì đēí āđā: āñēē ì í ēēōēē ēí ā-āēđōāō ñāāēēó, ñāýçáí í óþ ñ ēóí ēāē-ì đí āāæāē ì đōæēý, ē āí ó ēçāāñóí ì, +ōí ì í ñōāāù ēē ì đōæēý āāēāāō ēđóí ì í ā ì í æāđōāí āáí ēā āāí ì í ēēōē+āñēí ē ì āđōēē, òí òāēí ā ì í æāđōāí āáí ēā đāññí āōđē-āāāōñý ēāē açýōēā. Í āí āēí ì ā ì í đāēōēēā ì í āóō āí çí ēēāōù ñēóōā-ōēē, ēí āāā ñóù ì í ñòù ì í æāđōāí āáí ēý ì āí ì çí ā+í ì ì í đāāāēēōü ñēí æí ì. Í ì ýōí ì ó Çāēí ì í āāōāēüí ùē ñí āāō ì đāāēāāāāō ì đí đāāí-ōāōü āí ì đí ñ í āí ēāā +āōēí ì đāçāđāí ē+áí ēē ì í æāđōāí āáí ēē, ēí-ōí đúā ì í āí āāāþò ì í ā ì óāāñōāáí ì ñòù, ē ì í æāđōāí āáí ēē, ēñ-ēēþ+āþù ēō ì óāāñōāáí ì ñòù².

Áí đūāā ñí açýōí +í ē+āñōāí ì, ì ñóù āñōāēýāì ùì ā āēāā ì í æāđō-āí āáí ēē ì í ēēōē+āñēēì ì āđōēýì, đāññí āōđēāāēāñü ā øāāñēí ē

¹ Holmquist L. m. fl. Brottsbalken, kap. 13—34. Stockholm, 1998. S. 20—43.

² Ñēāāóāō ì òí āōēōü, +ōí ā Ø āāōēē āāēñōāóāō ñí āōēāēüí ùē Çāēí ì í đāāēñōđāōēē ì áýçāōāēüñōā ē ýēí ì ì ē+āñēēō ēí òāđāñí ā āáí óōāóí ā Đēē-ñāāāā 1996 ā., ì āí đāāēáí ì ùē ì ā áí đūāō ñ ēí đđóí òēāē ā āúñøāí ì đāā-ñōāāēōāēüí ì ì í đāāí ā ñōđāí ù.

í ðàáí áí é áí èòðèí á. Í í ì í áí èþ í áèí òí ðúò ñí áöèàèèñòí á, í í ùò çàðóáááí ùò áí ñóáàðñòá ñàèáàòáèüíñòáóáò í òí ì , +òí çàèí í í áà-òáèüí àÿ ðááèàì áí òáöèÿ í í æàðòáí ááí èé, í í èó+ááí ùò í í èèòè+á-ñèèì è í áðòèÿì è è èò èáí àèáàòàì è, áñòú í á +òí èí í á, èáè óòí-í èÿ. Ëò+øèì ðáøáí èáì í ðí áèáì ù, í í èááàþò øáááñèèà èññèá-áí áàòáèè, ÿáèÿàòñÿ òðááí ááí èá í òèðúòí í ò+èòúáàòóñÿ í áí áñáò í í æàðòáí ááí èÿò, èí òí ðúá í í ñòóí áþò í í èèòè+áñèí é í áðòèè è áá èáí àèáàòàì , è í ñáí áí áí í ì áí ñòóí á èçáèðàòáèáé è òáèèì í ò+á-òàì . Í óáàò í á áí í ðí ñ, í í æí í èè ðáññí áððèáàòú í í æàðòáí ááí èá «òí áñòí ùì », í í æàò áúòú ááí èñòí àÿ èç ñí áèþááí èÿ í áðòèáé èèè áá èáí àèáàòàì è òðááí ááí èé, èáñáþùèòñÿ í ðááí ñòááèáí èÿ í óáèè+í ùò í ò+áòí á¹.

Óèí áí ñèðí ááí èá í í èèòè+áñèèò í áðòèé èí í ñòðáí í ùì è áí ñó-áàðñòáàì è, í ðááí èçáöèÿì è, èèòàì è á Ø áàöèè í á áí í òñèáàòñÿ, à óáí èí áí í á çàèí í í áàòáèüíñòáí í òááèüí í ðááóèèðòáò áí í ðí ñ í á í ò-áàòñòááí í í ñòè çà í í èó+áí èá èí í ñòðáí í í é í ì í ù è. Á ñí í óáàòñò-áèè ñí ñò. 13 áè. 19 Óáí èí áí í áí óèí æáí èÿ Ø áàöèè èèòí, èí òí-ðí á í ðèí èì áàò ááí ùáè èèè áðóáí á èì óù áñòáí í ò èí í ñòðáí í í áí áí ñóáàðñòáà èèè í ò èþáí áí èèòá çà áðáí èòáé, ááèñòáòþùááí á èí òáðáñò èí í ñòðáí í í áí áí ñóáàðñòáà, ñ óáèüþ í óáèèéáöèáé èèè ðáñí ðí ñòðáí áí èáì í èñúì áí í ùò áí èóí áí òí á èèè áðóáèì è ñí í ñí-ááí è í èáçàòú áèèÿí èá í á í áú áñòááí í í á í í áí èá, +òí áú ñí çààòú óáðí çó áí ñóáàðñòááí í í ì ó ñòðí þ Ëí ðí èááñòáà èèè ááçí í áñí í ñòè Ëí ðí èááñòáà, áí èæí í áúòú í ðèáí áí ðáí í çà í í èó+áí èá èí í ñòðáí-í í é í í í ù è è þðáí í í ì ó çàèèþ+áí èþ í á ñðí é í á áí èáá ááòó èáò. Ýòá í í ðí á çáí ðáú áàò óèí áí ñèðóáí óþ èí í ñòðáí í ùì ÿèáí áí òí ì í ðí í áááí áó, óáèüþ èí òí ðí é ÿáèÿàòñÿ í èáçáí èá áèèÿ-í èÿ í á ñáí áí áí í á Õí ðí èðí ááí èá í áú áñòááí í í áí í í áí èÿ í í í í-èèòè+áñèèì áí í ðí ñàì .

Ãèààà VII. Áí èí ñí ááí èá è í í áááááí èá èòí áí á áúáí ðí á

§ 1. Í í ðÿáí è í ðí ááááí èÿ áí èí ñí ááí èÿ

Áí èí ñí ááí èá á Ø áàöèè í ñòú áñòáèÿàòñÿ í ðè í ì í ù è áþèèá-òáí áé. Ëçáèðàòáèüí ùá áþèèáòáí è í á+áòáþòñÿ á ñí áöèáèüí í é òèí í áðáöèè, í í ðáááèÿáí í é Óáí òðáèüí ùì èçáèðàòáèüí ùì óí ðááèáí èáì Ø áàöèè. Ëçáèðàòáèüí ùá áþèèáòáí è í í áóò áúòú ðáçèè+í ùò óááòí á á çáàèñèì í ñòè í ò òí áí, áèÿ èáèèò áúáí ðí á

¹ Leijonhufvud Madeleine. JT 1996-97, S. 940; JT 1998-99, S. 338.

ī ī ē ī đāāī ađī ā+āī ū. Ōāē, í ā āūāī đāō ā Đēēñāāā ēñī ī ēūçóþōñý æāēōūā āþēēāōāī ē, í ā āūāī đāō ā nī āđāī ēý ōī ī ēī ī ī ī+āī ī ūō ēāī āñōēī āī ā — āī ēōāūā, í ā āūāī đāō ā nī āđāī ēý ōī ī ēī ī ī ī+āī ī ūō ēī ī ī ōī — āāēūā. Āñā āþēēāōāī ē āī ēāī ū āūōū ī āēī āēī āī-āī đāçī āđā (Ōī đī āōā Ā6: 105 ½ 148 ī ī) ē nī āāđæāōū ēāāī òē+ī óþ ēī Ōī đī āōēþ.

Ā āþēēāōāī ā óēaçūāāāōñý:

— Ōāī ēēēý ēāī āēāāōā ēēē ēāī āēāāōī ā;

— í āēī āī ī āāī ēā ēçāēđāōāēūī ī āī ī ēđōāā, ā ēī ōī đī ī ēñī ī ēūçōāōñý āāī ī ūē āþēēāōāī ū;

— nāāāāī ēý ī ōī ī, āēý ēāēēō āūāī đī ā (ī āđēāī āī ōñēēō, ī đī-āēī ōēāēūī ūō, ēī ī ī ōī āēūī ūō) ī đāāī ađī ā+āī āāī ī ūē āþēēāōāī ū;

— nāāāāī ēý ī ōī ī, āēý āī ēī nī āāī ēý çā ēāēóþ ī ī ēēōē+āñēóþ ī āđōēþ ēñī ī ēūçōāōñý āāī ī ūē āþēēāōāī ū.

Í ā ēçāēđāōāēūī ī ī āþēēāōāī ā đýāī ī n Ōāī ēēēāē ēāī āēāāōā óēaçūāāāōñý āāī ī ī đýāēī āūē ī ī ī āđ ē ēī ūā āāī ī ūā. Í āī đēī āđ, çā+āñōóþ óēaçūāāāōñý ī đī Ōāññēý nī ī ōāāōñōāóþ ūāāī ēāī āēāāōā, ī āñōī āāī đāāī ōū. Í āī āēī ā āþēēāōāī ā í ā āī ī ōñēāāōñý ī ē-ēāēī ē ēī Ōī đī āōēē ī đī ī āāāī āēñōñēī āī ōī ēēā. Ā í āēī ōī đūō ñēó+āýō āēý ī āī ī āī ēāī āēāāōā ā āþēēāōāī ā ī ōāī āēōñý āāā ñōđī +ēē. Í ā ī āđāī ē ñōđāī ēōā āþēēāōāī ý đāçī āūāþōñý Ōāī ēēēē 24 ēāī-āēāāōī ā, đýāī ī n ēī ōī đūī ē ī ī æāō nī āāđæāōūñý ōāēñō ī āúāī ī ī āī 10 ī ā+āōī ūō çī āēī ā. Āñēē ī āđōēý āūāāēāāāō āī ēūōā ēāī āē-āāōī ā, ōī ī āúāī ōāēñōā nī ēđāūāāōñý āī :

— āī ñūī ē ī ā+āōī ūō çī āēī ā āēý ī āđōēēī ī āī nī ēñēā, í āñ+ēōū-āāþūāāī 67 Ōāī ēēēē āūāāēāāāī ūō ēāī āēāāōī ā, ēç ēī ōī đūō 30 Ōāī ēēēē đāñī ī ēāāþōñý ī ā ī āđāī ē ñōđāī ēōā āþēēāōāī ý;

— ñāī ē ī ā+āōī ūō çī āēī ā āēý ī āđōēēī ī āī nī ēñēā, í āñ+ēōū-āāþūāāī 77 Ōāī ēēēē.

Ā nī ī ōāāōñōāēē ñ § 1 āē. 6 Çāēī í ā ī āūāī đāō 2005 ā. í ā āūāī-đāō ēñī ī ēūçóþōñý òđē āēāā āþēēāōāī āē:

1) āþēēāōāī ē, nī āāđæāū ēā ōī ēūēī í āēī āī ī āāī ēā ī ī ēēōē+ā-ñēī ē ī āđōēē āaç Ōāī ēēēē āūāāēāāāī ūō āþ ēāī āēāāōī ā, ā ōāēæā í açāāī ēā āūāī đī ā, ā ī ōī ī ōāī ēē ēī ōī đūō ōāēēā āþēēāōāī ē ī ðē-ī āī ýþōñý (valsedlar med parti- och valbeteckning) — òāē í açūāāā-ī ūā «ī āđōēēī ūā āþēēāōāī ē»;

2) āþēēāōāī ē, nī āāđæāū ēā í āēī āī ī āāī ēā ī ī ēēōē+āñēī ē ī āđ-ōēē, í açāāī ēā āūāī đī ā, ā ī ōī ī ōāī ēē ēī ōī đūō ōāēēā āþēēāōāī ē ī ðēī āī ýþōñý, ā ōāēæā ñāāāāī ēý ī ī āđōēēī ūō ēāī āēāāōāō, í ā-ī đī ōēā ēī ōī đūō ēçī āđāæāāōñý ēāāāđāōēē, ā ēī ōī đī ī ēçāēđāōāēē ī ī āōō ī ī ñōāāēōū nī ī ōāāōñōāóþ ūēē çī āē (ēđāñōēē, āāēī +ēō), óēā-

çÛáàÿ òàí ñàì Ùì ñàí á í àðñí í àèüí í á í ðàáí í +òáí èá — òàè í àçÛ-
áàáí Ùá «èí áí í Ùá áðëèàòáí è». Ñí èñí è èáí àèáàðí á ñí ñòáàèÿàðñÿ
ñàí í è í àððèáé, í í à æá ðàðáàð áí í ðí ñ í á í +àðááí í ñòè á ñí èñéá
òàí èèèé èáí àèáàðí á;

3) áðëèàòáí è ñ óéàçáí èàì òí èüèí í àçááí èÿ áÛáí ðí á (valedllar
med enbart valbeteckning) — òàè í àçÛáàáí Ùá «í òñòÛá áðëèàòá-
í è». Õàèèì è áðëèàòáí ÿì è áí èí ñóðò òá èçáèðàòáèè, èí òí ðÛá í á
í í áááðæèááðò í á áÛáí ðáð í èèáéóð í í èèðè+áñéóð í àððèð è
í èèí áí èç áá èáí àèáàðí á, ò. á. Õàèðè+áñéè áí èí ñóðò èá í ðí ðèá
áñáð. Í á+èí àÿ ñ 2004 á. í òñòÛá áðëèàòáí è ó+èðÛááðòñÿ í òáàèü-
í í ò ò áááèñòáèòáèüí Ùò áðëèàòáí áé.

Áñá èçáèðàòáèüí Ùá áðëèàòáí è í ðááí ñòáàèÿðòñÿ Õáí òðáèü-
í Ùì èçáèðàòáèüí Ùì òí ðáàèáí èàì .

Í àððèéí Ùá áðëèàòáí è è èí áí í Ùá áðëèàòáí è çáèàçÛááðò ñá-
í è í í èèðè+áñéèá í àððèè ó Õáí òðáèüí í áí èçáèðàòáèüí í áí
òí ðáàèáí èÿ Ø áàòèè í ðè áÛáí ðáð á ðèèñááá, Ááðí í àðèàí áí ò,
ñí áðáí èÿ òí í èí í í í +áí í Ùò èáí áñòèí áí á è èí í í òí . Á í í ñéááí áí
ñéó+áá í àððèÿ çáèàçÛááàð áðëèàòáí è ó Õáí òðáèüí í áí èçáèðà-
òáèüí í áí òí ðáàèáí èÿ, áñéè í í à í á í áí èð èç ááóð í í ñéááí èð í àð-
èàí áí òñéèò áÛáí ðí á í ááðáèá í í ñòðáí á áí èáá 1% áí èí ñí á èçáè-
ðàòáèáé, è ó í ðáàèáí èÿ èáí á — áñéè í àððèÿ óæá í ðááñòáàèáí á à
ñí í òááðòñáðòðò èð í ðí áèí òèáèüí Ùò è èí í í òí áèüí Ùò í ðááñòáàè-
òáèüí Ùò í ðááí áð, í í í ááðáèá í í ñòðáí á á òí áá í áí èð èç ááóð í í-
ñéááí èð í àðèàí áí òñéèò áÛáí ðí á í áí áá 1% áí èí ñí á èçáèðàòá-
èáé. Õáí òðáèüí í á èçáèðàòáèüí í á òí ðáàèáí èá í áðáá í ðí ááááí è-
áí èáæáÛò áÛáí ðí á í í ðáááèÿàð ñðí èè, á òá+áí èá èí òí ðÛò
í í èèðè+áñéèá í àððèè áí èáí Ù í èñüí áí í í èèè +áðáç Èí òáðí àð
çáèàçàðü èçáèðàòáèüí Ùá áðëèàòáí è, í áí áèí ÿòí ò ñðí è áí èæáí
áÛòü ðáññ+èðáí òáèèí í áðáçí í , +òí áÛ áðëèàòáí è áÛèè èçáí òí á-
èáí Ù í á í í çáí áá +áí çà 45 áí áé áí áí ÿ í ðí ááááí èÿ áí èí ñí áá-
í èÿ. Çà çáèàç áðëèàòáí áé á èáæáí é í í èèðè+áñéí é í àððèè í òáá-
+áàð ñí áòèáèüí í á èèòí .

Áí ñòááðñòáí í í èðÛááàð ðáñòí áÛ í á èçáí òí áèáí èá áðëèàòáí áé
òí èüèí òáð í àððèé, èí òí ðÛá: à) í á òáéóÛèòò áÛáí ðáð èèè í á í á-
í èð èç ááóð í í ñéááí èð í àðèàí áí òñéèò áÛáí ðí á í ááðáèè áí èáá
1% áí èí ñí á èçáèðàòáèáé í í áñáé ñòðáí á èèè èí òí ðÛá èí Ùì í á-
ðáçí í í ðááñòáàèáí Ù èèè áóáóð í ðááñòáàèáí Ù á ðèèñááá (ááí -
í àÿ í í ðí á ááèñòááò á í òí í òáí èè í àðèàí áí òñéèò áÛáí ðí á);
á) í ðááñòáàèáí Ù èèè áóáóð í ðááñòáàèáí Ù á ñí áðáí èè òí í èí í í í-
+áí í Ùò èáí áñòèí áá èèè èí í í òí Ù (ááí í àÿ í í ðí á ááèñòááò á í ò-
í í òáí èè áÛáí ðí á á ñí áðáí èÿ òí í èí í í í +áí í Ùò èáí áñòèí áí á è
èí í í òí); á) í á òáéóÛèòò áÛáí ðáð èèè í á í áí èð èç ááóð í í ñéáá-

ī ēō āūāī đī ā ā Āāđī ī āđēāī āī ò ī āāđāēē āī ēāā 1% āī ēī nī ā ēçāē-đāōāēāē ī ī āñāē nōđāī ā (āāī ī āy ī ī đī ā āāēñōāōāō ā ī ōī ī ōāī ēē āūāī đī ā ā Āāđī ī āđēāī āī ò)¹.

Āī nōāāđñōāī ī ī ēđūāāāō đāñōī āū ī ā ēçāī ōī āēāī ēā āpēēāōāī āē ā ēī ēē-āñōāā, đāāī ī ī ōđāōēđāōī ī ē +ēñēāī ī ī nōē āñāō ēçāēđāōā-ēāē nōđāī ū, ā ī đē āūāī đāō ā Đēēñāāā — +ēñēāī ī ī nōē ēçāēđāōā-ēāē, ī đī æēāāp-ū ēō ā ēçāēđāōāēūī ī ī ī ēđōāā.

Āpēēāōāī ē ī đāāī nōāāēy-þōñy ōī ēūēī ā ōī ī nēō-āā, āñēē nōī ē-ī ī nōū ēō ēçāī ōī āēāī ēy ī ī ēā-āī ā āāāī nī ī . Ī āđōēy, ēī ōī đāy ēī ā-āō ī đāāī ī ā ēçāī ōī āēāī ēā āpēēāōāī āē çā n-āō āī nōāāđñōāā, ī ī ēā-+ēāāāō āāāī nī ī ōī ēūēī nōī ī ō nāāđō ōñōāī ī āēāī ī ī āī đāçī āđā āī-ñōāāđñōāāī ī ī āī ōēī āī nēđī āāī ēy.

Āēy ōī āī +ōī āū ī đī āī ēī nī āāōū, ēçāēđāōāēū āī ēāāī āçyōū āpēēāōāī ū ōī ē ī āđōēē, ēī ōī đī ē ī ī ōī +āō ī ōāāōū nāī ē āī ēī nī. Āñ-ēē ēçāēđāōāēū æāēāāō ī ōāāōū ī đāāī ī +ōāī ēā ēāēī ī ō-ēēāī ēāī āē-āāōō ēç ī āđōēēī ī āī nī ēñēā, ī ī āāēāāō nī ī ōāāōñōāōp-ū ōp ī ī ī āō-ēō ī āī đī ōēā ōāī ēēēē ōāēī āī ēāī āēāāōā.

Ī āāāēñōāēōāēūī ūī ē āpēēāōāī yī ē n-ēōāþōñy:

— *ī āçāī ī ēī āī ī ūā (ī ōñō ūā) āpēēāōāī ē;*

— *āpēēāōāī ē đāçī ūō ī ī ēēōē-āñēēō ī āđōēē, nī āāđæāū ēāñy ā ī āī ī ī ēçāēđāōāēūī ī ī ēī ī āāđōā ē ōēāçūāāp-ū ēā ōāī nāī ūī ī ā āūāī đ ēçāēđāōāēāī nī ī ōāāōñōāāī ī ī āāōō ē āī ēāā ī āđōēē;*

— *āpēēāōāī ē, ī ā ēī ōī đūō ēçāēđāōāēū ī ī nōāāēē nāī þ ī ī āī ēñū ēēē nāāēāē ēī ūā ī +āāēāī ūā ī ī ī çī āāāōāēūī ūā ī ōī āōēē.*

Ñōāōēñōēēā ī ī ēāçūāāāō, +ōī ā āī ēūō ēī nōāā nēō-āāā ī āāāēñō-āēōāēūī ūī ē yāēyþōñy ī āçāī ī ēī āī ī ūā (ī ōñō ūā) āpēēāōāī ē.

Ōāī ēēēē ēāī āēāāōī ā ēñēēþ-āþōñy ēç ī ī āñ-āōā ā nēāāōp-ū ēō nēō-āyō:

— *ēī āāā āpēēāōāī ū nī nī ēñēī ī ēāī āēāāōī ā ī ā nī āāđæēō nī āōē-āēūī ī āī ēāāāđāōēēā, ā ēī ōī đūē ī đī nōāāēyāōñy çī āē, ī ōđāæāp-ū ēē ī đāōāđāī ōēþ ēçāēđāōāēy;*

— *ēī āāā ēçāēđāōāēū ōēāçāē ā āpēēāōāī ā āāā ēēē āī ēāā ī đāōā-đāī ōēē;*

— *ēī āāā çī āē ī đī nōāāēāī ī ā đōēī ē, ā ī đē ī ī ī ī ūē ōāōī ē-āñēēō nī đāāñōā;*

— *ēī āāā ī ī đyāī ē ōāī ēēēē ēāī āēāāōī ā ī ā yāēyāōñy yñī ūī ;*

— *ēī āāā ī āī āđōæāōñy āāā ē āī ēāā āpēēāōāī y ā ī āī ī ī ēçāēđā-ōāēūī ī ī ēī ī āāđōā, nī āāđæāū ēō ōēāçāī ēā ī ā āūāī đ ī āī ī ē ī āđ-*

¹ Ī āđōēy, ēī ōī đāy ēī āāō ī đāāī ī ā ēçāī ōī āēāī ēā āpēēāōāī āē çā n-āō āī nōāāđñōāā, ī ī ēō-āō āāñī ēāōī ūā ēī ī āāđōū, ēñī ī ēūçōāī ūā ī ā āūāī đāō.

òèè, í î ñ ðàçí ùì è ñì èñèàì è èàí àèààòí á, èèáí èí áàà áðèèàòáí è ñì áàðæàò ðàçí ùá í ðàòàðáí òèè èçáèðààèÿ;

— èí áàà í ðè áùáí ðàò á ðèññáàá á *í áðòèéí ùé èçáèðààèüí ùé áðèèàòáí ù áèèð-áí ù òáì èèèè èáí àèààòí á, ááèí òèðòðùèòñÿ í í èí î ò èçáèðààèüí î ò í èðòáò.*

Ëðí î á òí áí, í î áòò ñòù áñòáí áàòù áðèèàòáí è, í ðèçí áàààì ùá ááèñòàèèòáèüí ùì è, í î í ðè ÿòí î í áí à èèè í áñèí èüéí òáì èèé èáí àèààòí á, ñì áàðæàòùèòñÿ á òàéíì áðèèàòáí á, í î áòò áùòù èñ-èèð-áí ù èç í î áñ-àòà. ÿòí í ðí èñòí àèò á ñèáàòðùèò ñèó-áÿò:

— èí áàà èáí àèààò í á í áèáàààò èçáèðààèüí ùì í ðááí ï;

— èí áàà áðèèàòáí ù í î èèòè-áñèí é í àðòèè, çàðááèñòèðèðí ááá-òáé ñáí á í àèì áí í ááí èá è óáááí ò èáòáé í áùááèáááì ùò áð èáí-àèààòáò, áùè áí î í èí áí òáì èèèáé í í áí áí èáí àèààòá;

— èí áàà òáì èèèÿ èáí àèààòá í á áùèà çáÿáéáí á, í î í í à ñì áàð-æèòñÿ á áðèèàòáí á í î èèòè-áñèí é í àðòèè, çàðááèñòèðèðí áááòáé ñáí á í àèì áí í ááí èá è óáááí ò èáòáé í áùááèáááì ùò áð èáí àè-áàòáò.

Áñá áðèèàòáí è, èáè óæá í òì á-àéí ñù, áèèááùááðòñÿ á ñì áòè-áèüí ùá *èí í ááðòù*. Á ñì í òáàòñòáèè ñ § 5 áè. 6 Çáéí í á í áùáí ðàò 2005 á. í á áùáí ðàò èñí í èüçòáòñÿ í ÿòù àèáí á ñì áòèáèüí ùò èí í-áàðòí á:

- 1) èçáèðààèüí ùá èí í ááðòù (valkuvert);
- 2) áí áòí èá èí í ááðòù, í ðááí àçí á-áí í ùá áèÿ áí èí ñì ááí èÿ í î áí ááðáí í î ñòè (ytterkuvert for budrost);
- 3) áí áòí èá èí í ááðòù, í ðááí àçí á-áí í ùá áèÿ áí èí ñì ááí èÿ í î í î òá (ytterkuvert for brevrost);
- 4) èí í ááðòù-í áéí æèè, í ðááí àçí á-áí í ùá áèÿ áí èí ñì ááí èÿ í î í î òá (omslagskuvert for brevrost);
- 5) èí í ááðòù ñ í èí ø èí ò (fonsterkuvert).

Ëçáèðààèüí ùá èí í ááðòù è áí áòí èá èí í ááðòù áèÿ áí èí ñì áá-í èÿ í î áí ááðáí í î ñòè çááèááí áðáì áí í î í î ñòòí áðò ò-éí í áí èèàì í î áùáí ðáì, á í î òí áùá í òááéáí èÿ, í òèðòùòùá áèÿ áí èí ñì ááí èÿ, á áèí èí ò àè-áñèèá í ðááñòááèòáèüñòáà Ø áàòèè çà ðóááæí ò, ááá í ðááí èçòáòñÿ áí èí ñì ááí èá. ÿòè èí í ááðòù í áòí áÿòñÿ á í áèè-èè è ó í î òáèüí í í á, á òáèæá èí ùò èèò, í î ðáááèÿáì ùò ò-éí í áí èèá-ì è í î áùáí ðáì.

Ëí í ááðòù ñ í èí ø èí ò, í ðááí àçí á-áí í ùá áèÿ áí èí ñì ááí èÿ í á ñì áòèáèüí ùò èçáèðààèüí ùò ñòáí øèÿò (á áí èüí èòáò, áí ò áò í ðá-ñòáðáèüò, ò áñòáò çáèèð-áí èÿ), áí ñòááèÿðòñÿ çááèááí áðáì áí í î á ñì í òáàòñòáòðùèà ó-ðáæááí èÿ.

Á ááí ù áùáí ðí á èçáèðààèè áí èí ñòðò á ñáí áì èçáèðààèüí í î ðáéí í á, á èí òí ðí ò í í è áí áñáí ù á èçáèðààèüí ùé ñì èñí è. Í áí á-

ēī ēāē āī āī ŷ āī ēī nī āāī ēŷ, òāē è ā āāī ū āī ēī nī āāī ēŷ èçāēðāòā-
ēē ī ī āòò ī đī āī ēī nī āāòū ā ēī ī ī ī āñòā, ī ðāāī açī ā-āī ī ī ī āēŷ āī -
ēī nī āāī ēŷ è ó-ðāæāāī ī ī ī ēī ī ī óī ī é èēē āēī ēī ī àðē-āñēēī è
ī ðāāñòāāēòāēūñòāāī è Ø āāòēē çā ðóāāæī ī . Ōāī òðāēūī ī ā èçāē-
ðāòāēūī ī ā óī ðāāēāī ēā Ø āāòēē ī ī ñēā nī āēāñī āāī ēŷ ñ ēāī òāēŷ-
ðēāē ī ðāāēòāēūñòāā è Ī ēī ēñòāðñòāī ī ēī ī ñòðāī ī Ūò āāē ī ī ðāāā-
ēŷāò, ā ēāēēò āēī ēī ī àðē-āñēēò ī ðāāñòāāēòāēūñòāāò ó-ðāæāāþò-
ñŷ ó-āñòēē āēŷ āī ēī nī āāī ēŷ. Ēđī ī ā òī āī, āðāæāāī ā ī ī āòò
ī đī āī ēī nī āāòū ī ī ī ī-òā èēē ī ī āī āāðāī ī ī ñòē.

Çāēī ī āūāī ðāò 2005 ā. ī ðāāóñī àððēāāāò ī āŷçāī ī ī ñòū ēī ī -
ī óī Ū ī òāā-àòū çā ī āēē-ēā ī ī ī āūāī èē āēŷ āī ēī nī āāī ēŷ, ēī òī -
ðūā «ñ òī -ēē çðāī ēŷ ī òēðŪòī ñòē, āī ñòóī ī ī ñòē è ī āñòī ðāñī ī ēī -
æāī ēŷ òāī āī Ū èçāēðāòāēŷī āēŷ āī ēī nī āāī ēŷ» (āaç. 3 § 3 āē. 3).
Ā ñēó-āā, āñēē, ī ī ī ī āī èþ ēī ī ī óī Ū, āī çī èēī àò ī āī āóī āēī ī ñòū
ī ðāāī èçāòēē èçāēðāòāēūī ī āī ó-āñòēā ā ī ī ī āūāī èē, ī ā ī òāā-āþ-
ūāī òðāāī āāī ēŷī āī ñòóī ī ī ñòē, òī ēī ī ī óī ā óāāāī ī ēŷāò ī ðāāēā-
ī ēā ēāī ā ñ ī áúŷñī āī ēāī , ī ī -āī ó ī ā ī ī æāò áŪòū èñī ī ēūçī āāī ī
āðòāī ā ī ī ī āūāī ēā āēŷ āī ēī nī āāī ēŷ è ēāēēā ī āðŪ ñī áēðāāòñŷ
ī ðāāī ðēī ŷòū ēī ī ī óī ā āēŷ ðāøāī ēŷ ŷòī é ī đī āēāī Ū. Ī ðāāēāī ēā
ēāī ā ī ðēī ēī āàò ðāøāī ēā, ēāēēā ī ī ī āūāī ēŷ ā òāēī ī ñēó-āā ī ī -
æāò èñī ī ēūçī āàòū ēī ī ī óī ā āēŷ āī ēī nī āāī ēŷ èçāēðāòāēāē ī ā
ī ðāāñòī ŷùēò āūāī ðāò.

Èçāēðāòāēūī ūā ó-āñòēē ó-ðāæāāþòñŷ ā ī āñòāò, āī ñòóī ī Ūò
āēŷ èēò ñ ī āðāī è-āī ī ūī è òèçē-āñēēī è āī çī ī æī ī ñòŷī è. Ā ñēó-
-āā, āñēē òāēēā èçāēðāòāēē ī ā ī ī āòò āī èòē ī ā èçāēðāòāēūī ūē
ó-āñòī é, òī -ēī ī āī èē ī ī āūāī ðāī ī ī æāò çāāðāòū èçāēðāòāēū-
ī ūē ēī ī āàðò òāēī āī èçāēðāòāēŷ çā ī ðāāāēāī è èçāēðāòāēūī ī āī
ó-āñòēā.

Èçāēðāòāēūī ūē ó-āñòī é ī āī ðóāóāòñŷ ñī ī òāāñòāóþùēī ī áðā-
çī ī . Ī ā ī āī òñòāī āāēēāþòñŷ ēāāēī èē, ā ēī òī ðŪò èçāēðāòāēē
āaç ēāēī āī āū òī ī è áŪēī āī āøī āāī ī āāēþāāī ēŷ è ēī ī òđī ēŷ
ī ñòū āñòāēŷþò āī ēī nī āāī ēā, āēēāāŪāāþò áþēēāòāī è ā ñī ī òāāñò-
-áþþùēā ēī ī āáðòŪ è áðó-āþò èò -ēī ī āī èēāī ī ī āūāī ðāī . Ī ā
ēāæāī ī èçāēðāòāēūī ī ī ó-āñòēā āī ēæāī áŪòū ā ī āēē-ēē ñī èñī é
èçāēðāòāēāē āāī ī āī èçāēðāòāēūī ī āī ðāēī ī ā, òāēñò Çāēī ī ā ī
āūāī ðāò, èçāēðāòāēūī ūā ēī ī āáðòŪ, èçāēðāòāēūī ūā áþēēāòāī è,
èçāēðāòāēūī ūā òđī Ū.

Ī ā èçāēðāòāēūī ī ī ó-āñòēā āī ēæāī áŪòū ī āāñī ā-āī ī ī ðŷāī é,
ā ñēó-āā ī āðòøāī ēŷ ēī òī đī āī èēòā, ī òāā-āþùēā çā ī ðāāī èçā-
-òēþ è ī đī āāāāī ēā āūāī ðī ā ā āāī ī ī ēī ī ēðāòī ī ī ī āñòā, ī ī āòò
ī ðāðāàòū āī ēī nī āāī ēā. Āñēē òāēī ā ðāøāī ēā ī ðēī ēī āàòñŷ, òī
ñī èñē èçāēðāòāēāē è èçāēðāòāēūī ūā òđī Ū ī ī ā-àòŪāāþò è óī ī -

ñÿò á áàçíí àñí í á í àñòí. Í ðè áí çí áí í áèáí èè áí èí ñí ááí èÿ èèòà, í òááòñòááí í Ùá çà ááí í ðí ááááí èá, á í ðèñóòñòáèè ñáèááòáèáé ðáñí á+àòÙááþò èçáèðàòáèüí Ùá ñí èñèè è òðí Ù.

Ëèòà, í òáá+àþÙ èá çà í ðí ááááí èá áí èí ñí ááí èÿ, áááòò ñí áòè-áèüí Ùé í ðí òí èí è í í Òí ðí á, òáááðæááí í í é Õáí òðáèüí Ùí èçáè-ðàòáèüí Ùí òí ðááèáí èáí .

Ëçáèðàòáèüí Ùá ò+àñòèè í òèðÙòÙ áèÿ áí èí ñí ááí èÿ ñ 8 +àñ. áí 20 +àñ., à í ðè áÙáí ðáò á Ááðíí àðèáí áí ò áí 21 +àñ. Áñèè á èçáè-ðàòáèüí í ðáéí í á ò èçáèðàòáèáé èí áþòñÿ òí ðí øèá áí çí í áí í-ñòè áèÿ áí èí ñí ááí èÿ, òí èí í í òí á áí ðááá í áðáí è+èòù áðáí ÿ ðá-áí òÙ èçáèðàòáèüí Ùò ò+àñòèí á. Í áí áèí á òáèí ñèó+áá èçáèðà-òáèüí Ùé ò+àñòí é áí èæáí áÙòù í òèðÙò í í èðáéí áé í áðá ñ 9 +àñ. áí 13 +àñ. è ñ 17 +àñ. è 20 +àñ., à í ðè áÙáí ðáò á Ááðíí àðèá-í áí ò — ñ 9 +àñ. áí 13 +àñ. è ñ 17 +àñ. áí 21 +àñ.

Áí í á+àèà áí èí ñí ááí èÿ áèááí Ùé +èí í áí èè í í áÙáí ðáí í á ááí í í èçáèðàòáèüí í ò+àñòèá áí èæáí í ðí ááí í í ñòðèðí ááòù í ðèñóòñòáòþÙ èí , +òí èçáèðàòáèüí Ùá òðí Ù í òñòÙ, í í ñèá +ááí, ñí áñòááí í í, è í á+èí ááòñÿ áí èí ñí ááí èá.

Á ñòðáí á çáèí í í ááòáèüí í çáèðáí èáí çáí ðáò ðáçí áÙáí èÿ á í áñòáò áèÿ áí èí ñí ááí èÿ ááèòáòèí í í Ùò í áòáðèáèí á, í èáçÙááþ-Ùèò áèÿí èá í á áÙáí ð èçáèðàòáèÿ èèè í ðáí ÿòñòáòþÙ èò áÙáí ðò (§ 3 áè. 8 Çáèí í á í áÙáí ðáò 2005 á.).

Ñàí í áí èí ñí ááí èá çáááðøááòñÿ í í èñòá+áí èè áðáí áí è, í òáá-ááí í í áí áèÿ áí èí ñí ááí èÿ, í í ñèá òí áí, èáè áñáí í ðèñóòñòáòþ-Ùèí èçáèðàòáèÿí í á í í í áí ò çáèðÙòèÿ áÙèá í ðááí ñòááèáí á áí ç-í í áí í ñòù í ðí áí èí ñí ááòù.

Í í í áÙáí ò í ðááèèò, èçáèðàòáèü, áí èí ñòþÙ èè í á ñáí áí èç-áèðàòáèüí í ò+àñòèá, áí èí ñòáò ááç í ðááúÿáèáí èÿ èçáèðàòáèüí í é èáðòí +èè. Í áí áèí í í áí èæáí áÙòù áí òí á í ðááúÿáèòù òáí ñòí áá-ðáí èá èè+í í ñòè á ñèó+áá, áñèè ÿòí áí í í ððááóáò +èí í áí èè í í áÙáí ðáí . Í áí ðááñòááèáí èá èçáèðàòáèáí í í èí æáí í í áí áí èòí áí -òà ÿáèÿáòñÿ í ñí í ááí èáí áèÿ í òèàçà àí ò á áí èí ñí ááí èè.

Ëçáèðàòáèü, áí èí ñòþÙ èè áí ñðí +í í á í í +òí áí í í òááèáí èè èèè í á ñí áòèáèüí í é ñòáí òèè áèÿ áí èí ñí ááí èÿ, í ñòááèÿáò ñáí þ èçáèðàòáèüí òþ èáðòí +èò ò ñí í òááòñòáòþÙ ááí ñèóæáÙááí, í òáá-+àþÙ ááí çà áÙáí ðÙ á ÿòí í í áñòá, ñ òáí, +òí áÙ í ðááí òáðáòèòù í í áòí ðí í á áí èí ñí ááí èá ÿòí áí èçáèðàòáèÿ. Õáí í á í áí áá, á Ø áá-òèè áí çí í áí í òàè í áçÙáááí í á áçí ðè+í í á áí èí ñí ááí èá í áí í áí èç-áèðàòáèÿ (ångerröstning), í +áí ðá+ü áóááò èáòè í èæá. Á í òí í òá-í èè èçáèðàòáèáé, áí èí ñòþÙ èè á áèí èí í áòè+áñèèò í ðááñòá-áèòáèüñòááò Ø ááòèè çà ðóááæíí è í á èí áþÙèò ðí ðè ñááá èçáèðàòáèüí í é èáðòí +èè, ñèóæáÙèé, í òáá+àþÙ èè á áèí èí í áòè-

+āñēī ī ó+đāæāāī èè çā āūāī đū, çāī ī ēī ýāò nī āōēāēūī ūē āāđāñ-ī ūē ēī ī āāđò.

Ī ā èçāèđāōāēūī ī ī ó+āñōēā +ēī ī āī èèè ī ī āūāī đāī āūāāþò èçāèđāōāēūī èçāèđāōāēūī ūā ēī ī āāđòū, ī đāāī açī ā+āī ī ūā äēý ēāæāī āī āēāā āūāī đī ā, è óēaçūāāþò ī ā nī āī āī āī óþ ēāāēī éō äēý āī ēī nī āāī èý. Ā ēāāēī ēā èçāèđāōāēūī āēēāāūāāāō āþēēāōāī ū ā nī ī ōāāōñōāóþù èē ēī ī āāđò, ēī ōī đūē çāōāī āđó+āāōñý +ēī ī āī èéō ī ī āūāī đāī . Èçāèđāōāēūī, ēī ōī đūē ā ñēēō ōēçè+āñēēō ī āāī ñāō-ēī ā ī ā ī ī æāō ñāī ī ñōī ýāōēūī ī āēī æēōū āþēēāōāī ū ā èçāèđāōāēūī ī ūē ēī ī āāđò, ī ī æāō āī nī ī ēüçī āāōñý ī ī ī ī ūūþ āī āāđāī ī ī āī èēōā. Ōāēēī èēōī ī ī ī æāō āūōū è +ēī ī āī èè ī ī āūāī đāī , ī āī ā-ēī ī ī ī ā āī đāāā đaçāēāōāōū òāēī ó āī ēī nī āāī èý òāēī āī èçāèđā-ōāēý.

Ī ī ñēā ōī āī ēāē ī đāāñāāōāēūī èçāèđāōāēūī ī āī ó+āñōēā ōāī ñōī -āāđēōñý ā ōī ī , +ōī āāī ī ūē èçāèđāōāēūī āī āñāī ā èçāèđāōāēūī ūē nī ēñī ē āāī ī ī āī èçāèđāōāēūī ī āī đāēī ī ā, ī ī ā ī đēñōōñōāēè èçāè-đāōāēý ī ī ōñēāāō èçāèđāōāēūī ūā ēī ī āāđòū ā nī ī ōāāōñōāóþù èā ōđī ū, ēāæāāý èç ēī ōī đūō ī đāāī açī ā+āī ā äēý āþēēāōāī áé, èñ-ī ī ēüçóþù èōñý ī đē āūāī đāō ā nī ī ōāāōñōāóþù èā ī đāāī ū. Ī āī ī -āđāī āī ī ī ā èçāèđāōāēūī ī ī nī ēñēā āāēāōñý ī ī ī āōēā ī ōī ī , +ōī āāī ī ūē èçāèđāōāēūī ī đēī ýē ó+āñōēā ā āī ēī nī āāī èè.

§ 2. Ī nī āūā ōī đī ū āī ēī nī āāī èý

Āī ēī nī āāī ēā ī ī ī ī +ōā¹. Èçāèđāōāēè — +ēāī ū ýēēī āæāē ī ī đ-ñēēō ñōāī ā, ā òāēæā èçāèđāōāēè, ī āōī äýū èañý ā āāī ū āūāī đī ā çā đāāī èōāē, èī āþò āī çī ī æī ī ñōū ī đī āī ēī nī āāōū ī ī ī ī +ōā.

Ā nī ī ōāāōñōāēè ñ Çāēī ī ī ī ī āūāī đāō 2005 ā. āī ēī nī āāī èā ī ī ī ī +ōā ī ñōū āñōāēýāōñý ī ā đāī āā +āī çā 45 āī áé āī ī āūāāī āī ý āī ēī nī āāī èý. Āāōā āī ēī nī āāī èý ā òāēēō ñēó+āýō ī ī đāāāēýāōñý ī ī āāōā øōāī ī äēý ī ā ī ī +ōī āī ī ēī ī āāđòā. Ī đē ýōī ī ēī ī āāđò āī è-æāī āūōū ī ōī đāāēāī , +ōī āū Ōāī òđāēūī ī ā èçāèđāōāēūī ī ā ōī đāā-ēāī èā Ø āāōēè ī ī èó+èēī āāī ñāī ī ā ī ī çāī āā āī ī ī èōāī ý āī ý,

¹ Āī ēī nī āāī èā ī ī ī ī +ōā ī ā ñēāāōāō ī ōāōū ñ òāēī é ōī đī ī é āī ēī nī āā-ī èý, ēāē āī ēī nī āāī èā ī ā ī ī +ōā, ēī ōī đī ā āūēī ī đāāōñī ī ōđāī ī đāī āā āāēñōāī āāāøēī Çāēī ī ī ī ī āūāī đāō 1997 ā. è đāññī āōđēāāēī ñū èāē āī ç-ī ī æī ī ñōū āī ñđī +ī ī āī āī ēī nī āāī èý øāāāñēēī è èçāèđāōāēýī è. Āī ñđī +-ī ī ā āī ēī nī āāī èā ā ī ī +ōī āī ī ī ōāēāī èè ī ā+ēī æēī ñū çā 18 āī áé āī āñā-ī āūāē āāōū āūāī đī ā. Èçāèđāōāēūī ī ī ā ī đī āī ēī nī āāōū ī ā ī ī +ōā ā ēþāī ā đāāī ý đāāī ōū ī ī +ōī āī āī ī ōāāēāī èý. Äēý ýōēō òāēāē ā ī ī +ōī āī ī ī ōāāēā-ī èē ī āī đōāī āāēēñū nī āōēāēūī ūā ēāāēī èē äēý āī ēī nī āāī èý, ī āāñī ā+ē-āāāøēā ī đēī èēī òāēī ī āī āī ēī nī āāī èý.

ñèáàóðùááí çà áí àì áí èí ñí ááí èàì . Í áÿçàòàèüí ùì òñèí áèàì ÿ-
èÿàòñÿ ï òí ðàáèáí èà èí í áàððà èç-çà áðáí èòù.

Ëçáèðààèüí, áí èí ñóðù èé ï ï ï ï +òà, áí èæáí , áí -í áðáùò, á
í ðèñóòñòàèè áàóó ñàèáàòàèáé áèí æèòü ñáí é èçáèðààèüí ùé èí í -
áàðò á òàè í àçùáááì ùé áí áóí èé èí í áàðò, ï ðááí àçí à-áí í ùé áèÿ
áí èí ñí ááí èÿ ï ï ï ï +òà, áí -áòí ðùò, çáí á-àòàòü ÿòí ò áí áóí èé
èí í áàðò è, á òðàòüèò, í à èí í áàðòà ï ðí ñòàèòü ñáí þ òàì èèèþ è
èè-í ùé í ï ï áð, à òàéæá ñàèèàòü ï ï áòááðæááþùóþ í ááí èñü ï
òí ï , +òí áñà áàéñòàèÿ á ï òí ï áí èé èçáèðààèüí í áí è áí áóí ááí
èí í áàðòí á áùèè ñí áàðòáí ù çà áðáí èòàé èèè í à áí ðòó ñòáí à çà-
ðóááæí í áí ï èàááí èÿ í áàèáæàù èì í áðàçí ï è í à ðáí áà òñòáí í á-
èáí í í áí ñðí èà.

Ñàèáàòàèè, á í ðèñóòñòàèè èí òí ðùò ï ðí èñòí æèò áí èí ñí ááí èà
òàèèì ñí ï ñí áí ï , í à áí áóí áí èí í áàðòà, ï ðááí àçí à-áí í ï ï áèÿ
áí èí ñí ááí èÿ ï ï ï ï +òà, óéàçùááþò, áí -í áðáùò, ñáí þ òàì èèèþ,
áí -áòí ðùò, èè-í ùé í ï ï áð èèè ñí ï áòááðñòáóþùèà ááí í ùà, óáí-
ñòí áàðÿþùèà èè-í ï ñòü, á-òðàòüèò, ñáí é áàðáñ è ï ï áòááðæááí èà
í òí ï , +òí èçáèðààèüí ñáí ï ñòí ÿòàèüí ï ñí áàðòèè áñà áàéñòàèÿ,
í ðááí àçí í ùà áèÿ áí èí ñí ááí èÿ ï ï ï ï +òà, è +òí èì í àèçááñò-
í ï ï òí ï , +òí ñááááí èÿ, óéàçáí í ùà èçáèðààèáì , ÿáèÿþòñÿ í á-
áàðí ùì è.

Ñàèáàòàèÿì è ï ï áòó áùñòóí àòü òí èüèí èèòà, áí ñòèáø èà 18-èàò-
í ááí áí çðáñòà (í à í áÿçàòàèüí í áðáæááí à Ø áàòèè)¹.

Í ï ñèà òí áí èàè áí áóí èé èí í áàðò, ï ðááí àçí à-áí í ùé áèÿ áí èí -
ñí ááí èÿ ï ï ï ï +òà, áùè çáí á-àòáí è í à í àì áùèè ñááèáí ù ñí ï ò-
áàòñòáóþùèà í ááí èñè èçáèðààèáì è áàóí ÿ ñàèáàòàèÿì è, èçáè-
ðààèü çáí á-àòáááò ÿòí ò áí áóí èé èí í áàðò á èí í áàðò-í áéí æéò,
í ðááí àçí à-áí í ùé áèÿ áí èí ñí ááí èÿ ï ï ï ï +òà, èóáà ï ðááááðèòàèü-
í ï áèèááùáááò ñáí þ èçáèðààèüí óþ èàðòí +éò èèè óæá í òí ðí èáí -
í ùé áàðáñí ùé èí í áàðò, à áñèè òàèí áí í áò, òí áàðáñí ùé èí í áàðò,
í à èí òí ðí ï èçáèðààèüí ñáí óéàçùáááò ñáí à èì ÿ è èè-í ùé í ï ï áð,
è ï òñùèáàò ÿòí ò èí í áàðò í à áàðáñ Õáí òðàèüí í áí èçáèðààèüí í áí
óí ðàáèáí èÿ Ø áàòèè, èí òí ðí à ï áðáñùèáàò ááí ï áñòí í è èçáè-
ðààèüí í è èí ï èññèè òí é èí ï ï òí ù, ááà èçáèðààèüí áèèþ-áí á èç-

¹ Á ðáí áà áàéñòáí áàáøáì Çàèí í à í áùáí ðáò 1997 á. ñí áàðæáèí ñü áù á
í áí ï òðááí ááí èà áèÿ èèò, áùñòóí áþùèò á èà-áñòáá ñàèáàòàèáé. Í í è í à
áí èæí ù áùèè ñí ñòí ÿòü á ðí áñòáá ñ èçáèðààèáì . Õàé, á èà-áñòáá ñàèáàòà-
èáé ï ðè òàèí ï ñí ï ñí áá áí èí ñí ááí èÿ í à ï ï áèè áùñòóí àòü ñòí ðóá (ñóí ðóáá)
èçáèðààèÿ, ááí ñí æèòàèü (ñí æèòàèüí èòà), ï áðòí áð (í áðòí áðòà), áàòè èç-
áèðààèÿ, áàòè ááí (áà) ñóí ðóáè (ñóí ðóáá), ñí æèòàèüí èòù (ñí æèòàèÿ),
í áðòí áðà (í áðòí áðòè).

āēđāōāēūī ūē nī ēñī ē. Ā nēō+āā ī āāī çī ī æī ī nōè óñōāī ī āēōū èç-
āēđāōāēūī ūē ī ēđōā èçāēđāōāēý, ī đī āī ēī nī āāāøāāī ī ī ī ī+ōā,
Ōāī ōđāēūī ī ā èçāēđāōāēūī ī ā óī đāāēāī ēā ī ī nēā ī áúýāēāī ēý đā-
çóēūōāōī ā āūāī đī ā óī è+ōī æāāō òāēēā ēī ī āāđōū, ī ā āñēđūāāý, ī
+āī nī nōāāēýāōñý nī ī ōāāōñōāōþùēē ī đī ōī ēī ē.

Ā nī ī ōāāōñōāēē n § 14 āē. 9 Çāēī ī ā ī āūāī đāō 2005 ā. øāāā-
nēēā èçāēđāōāēē, āī nđī +ī ī ī đī āī ēī nī āāāøēā ī ī ī ī+ōā è èçī ā-
ī ēāøēā nāī ā đāøāī ēā ā ī nōāāøāāñý ī āđāā āī āī āī ēī nī āāī ēý
āđāī ý, ī ī āōō ī đī āī ēī nī āāōū ī ī āōī đī ī ā āāī ū āī ēī nī āāī ēý ī ā
nāī āī èçāēđāōāēūī ī ī ó+āñōēā (òāē ī açūāāāī ī ā *áçíðē+īī ā āī ēī nī-
āāī ēā — ängerröstning*). Ā ýōī ī nēō+āā ó+ēōūāāāōñý ī ī nēāāī ēē āī-
ēī nī èçāēđāōāēý. Ēī āāā èçāēđāōāēū āī ēī nōāō ā āāī ū āūāī đī ā ī ā
nāī āī èçāēđāōāēūī ī ī ó+āñōēā, èçāēđāōāēūī ūē ēī ī āāđō, nī āāđ-
æāūēē āþēēāōāī ū, ī ī óñēāāōñý nī đāçō æā ā èçāēđāōāēūī óþ ōđī ó.
Āñā èçāēđāōāēūī ūā ēī ī āāđōū nī āþēēāōāī ýī ē, ī ōī đāāēāī ī ūī è
ī ī ī ī+ōā āī āī ý āī ēī nī āāī ēý, ī ī óñēāþōñý ā ōđī ó +ēī ī āī ēēāī è
ī ī āūāī đāī ōī ēūēī ī ī nēā çāēđūōēý èçāēđāōāēūī ī āī ó+āñōēā.
Ī đāāāāđēōāēūī ī +ēī ī āī ēēē ī ī āūāī đāī ī đī āāđýþō èçāēđāōāēū-
ī ūē nī ēñī ē ē áúýāēýþō, āī ēī nī āāē ēē èçāēđāōāēū āōī ðē+ī ī ā
āāī ū āūāī đī ā ī ā èçāēđāōāēūī ī ī ó+āñōēā. Ā nēō+āā ī āī āđōāāī ēý
āōī ðē+ī ī āī āī ēī nī āāī ēý èçāēđāōāēý ī ā èçāēđāōāēūī ī ī ó+āñōēā
āāī èçāēđāōāēūī ūē ēī ī āāđō nī āþēēāōāī āī , ī ī ēō+āī ī ūī ī ī ī+
ōā, ī ðēēāāūāāāōñý ē ī ā ī ī ēāæēō ī ī āñ+āōō.

Āī ēī nī āāī ēā ī ā èçāēđāōāēūī ūō nōāī ōēýō. Ē çāēđāōāēūī ūā
nōāī ōēē — ýōī ī āñōā, āāā ī nōūāñōāēýāōñý ī đēāī āī ēī nī ā èçāē-
đāōāēāē. Ī ī ē ī ī āōō óñōāī āāēēāāōūñý ā āī ēūī ēōāō, āī ī āō ī đāñōā-
đāēūō, āđōāēō ó+đāæāāī ēýō nī ōēāēūī ī ē çāūēōū ī āñāēāī ēý, ēñ-
ī đāāēōāēūī ūō ó+đāæāāī ēýō è ō. ī. ē ī đāāī açī ā+āþōñý, ī đāæāā
āñāāī , äēý āī ēī nī āāī ēý ōāō èçāēđāōāēāē, ēī ōī đūā ī ā ī ī āōō ī ī
ōāī ēēē ēī ūī ī ðē+ēī āī ī ðēēōē ā āāī ū āī ēī nī āāī ēý ī ā nāī ē
èçāēđāōāēūī ūē ó+āñōī ē. Āāā ēī ī ēđāōī ī áóāōō óñōāī ī āēāī ū nī ā-
ōēāēūī ūā èçāēđāōāēūī ūā nōāī ōēē, ī ī đāāāēýþō ī āñōī ūā èçāē-
đāōāēūī ūā ēī ī ēññēē ā ēāæāī ē ēī ī ī óī ā.

Ī ā èçāēđāōāēūī ūō nōāī ōēýō āđāæāāī ā ī ī āōō ī đī āī ēī nī āāōū
āī nđī +ī ī. Ā nī ī ōāāōñōāēē n ī. 1 § 2 è ī. 1 § 3 āē. 10 Çāēī ī ā ī
āūāī đāō 2005 ā. ī đēāī āī ēī nī ā èçāēđāōāēāē ī ā èçāēđāōāēūī ūō
nōāī ōēýō ī ā+ēī āāōñý ī ā đāī āā +āī çā 18 āī āē āī āī ý āī ēī nī āā-
ī ēý ī ðē ī +āđāāī ūō āūāī đāō è ī ā đāī āā +āī çā 10 āī āē ī ðē āī ā-
ī +āđāāī ūō āūāī đāō, ā çāāāđøāāōñý ā āāī ū āī ēī nī āāī ēý.

Ē çāēđāōāēē, āī ēī nī þùēā ā òāēēō ī āñōāō, āī ēæī ū ī đāāúý-
āēōū +ēī ī āī ēēāī ī ī āūāī đāī ōāī nōī āāđāī ēā ēē+ī ī nōè ēēē
ēī ūī ī āđaçī ī ēāāī ðēōēōēđī āāōū nāáy, ā ī đī ðēāī ī ī nēō+āā +ē-

í í áí èèè í í áúáí ðàí í á í ðèí óò í ò èçáèðààèÿ ááí èçáèðààèü-
í úé èí í áàðð. Èí í áàðð ñ í èí ø èí í , éóáà èçáèðààèü, áí èí ñóð-
ù èé í á èçáèðààèüí í é ñòáí øèè, áèèááúááàð ñáí é áðèèáòáí ù,
í áí ðáàèÿàòñÿ èçáèðààèüí í é èí í èññèè òí é èí í í óí ú, á ñí èñèè
èí òí ðí é áí áñáí òàèí é èçáèðààèü.

Áí èí ñí ááí èá á àèí èí í à ò è-áñ èè ò í ðááñ ò á à è ò á è ù ñ ò á á ò Ø á à ò è è.
Èàé øæá í òí á-àèí ñü, øáááñèí á èçáèðààèüí í á çàèí í í áàðàèüñòáí
çàèðáí èÿàð áí çí í æí í ñòü áí èí ñí ááí èÿ á øáááñèèð àèí èí í à è-+á-
ñèèð í ðááñòáàèðàèüñòááð çà ðóááæí í . Òàèí é ñí í ñí á áí èí ñí ááí èÿ
í ðááñí í ððáí í ðáæáá áñááí àèÿ øáááñèèð èçáèðààèèáé, í ðí æè-
áðò èð çà áðáí èóáé, èí òí ðúð á Ø á à ò è è í á çúááðò «èí í ñòðáí -
í úí è ø á á á á è» (utlandssvenskar). Í í è èí áðò í ðááí áí èí ñí áàòü
í ðè áúáí ðáð á ðèèñááá, Ááðí í áðèáí áí ò, á òàèæá ó-áñòáí áàòü á
í áúáí àèèí í àèüí úð ðáòáðáí áóí àð.

Òáí èèèè òàèèð èçáèðààèèáé ñí ððáí ÿðòñÿ á èçáèðààèüí í í
ñí èñèá á òá-áí èá 10 éàð ñ í í í áí òà èð áúáçáà çà ðóááæ. Ø á á á-
ñèèá áðáæááí á, èí òí ðúá í í ñòí ÿí í í í ðí æèááðò çà í ðáááèáí è
Ø á à ò è è áí èáá 10 éàð, áí èæí ú í áí ðáàèðü á Òáí ððáèüí í á èçáè-
ðààèüí í á óí ðáàèáí èá ñòðáí ú í èñüí áí í í á çáÿáèáí èá í áí áñá-
í èè èð á èçáèðààèüí úá ñí èñèè í á ñèááðò èð 10-éáðí èé í á-
ðèí á. Òàèí á çáÿáèáí èá áí èæí í áúòü í í èó-áí í Òáí ððáèüí úí
èçáèðààèüí úí óí ðáàèáí èáí í á í í çáí áá 30 áí áé áí áí ÿ áí èí ñí-
ááí èÿ.

Ëçáèðààèü, áí èí ñóðò èé á àèí èí í à è-+áñ èí í í ðááñòáàèðàèü-
ñòáá Ø á à ò è è, í ðááÿáèÿàð òí èüèí óáí ñòí ááðáí èá èè-+í í ñòè, á
èá-áñòáá èí òí ðí áí í í áóð áúñòóí áòü í áñí í ðð, áí àèðàèüñèèá í ðá-
áá, á òàèæá í áñóí í á í òèðèáèüí í á óáí ñòí ááðáí èá èè-+í í ñòè. Í è-
èáèí é èçáèðààèüí í é èáðòí +èè àèÿ òàèèð èçáèðààèèáé í á ððáá-
òñÿ. Í áí àèí í àèí òí ðúá àèí èí í à è-+áñ èèá í ðááñòáàèðàèüñòáá
í í áóð áúí èñáòü èçáèðààèüí í á óáí ñòí ááðáí èá. Á í ñòáèüí úð ñèó-
+àÿð èçáèðààèü çáí í èí ÿàð òàè í á çúáááí úé *ááðáíí úé èí í á á ðð*,
í á èí òí ðí í óéá çúáááð ñáí é ááðáñ è èè-+í úé í í í áð. Á ñí í òááòñò-
àèè ñ çàèí í í èçáèðààèü, í ðí æèááðò èé çà áðáí èóáé, í á í í-
æáð í í ðó-èòü èí í ó-èèáí í ðí áí èí ñí áàòü çà í ááí á Ø á à ò è è. Í í
í áÿçáí ñááèáòü ÿòí ñáí í ñòí ÿðáèüí í .

Òáí ððáèüí í á èçáèðààèüí í á óí ðáàèáí èá Ø á à ò è è ñ ó-áòí í
ðáèí áí áàòèè, í í èó-áí í úð í ò Í èí èñòáðñòáá èí í ñòðáí í úð ááé,
í í ðáááèÿàð, á èáèèð øáááñèèð àèí èí í à è-+áñ èèð í èññèÿð áí ç-
í í æí í í ðí ááááí èá áí èí ñí ááí èÿ. Áðáæááí á í í áóð í ðí áí èí ñí áàòü
á àèí èí í à è-+áñ èí í í ðááñòáàèðàèüñòáá áí ñðí +í í . Á ñí í òááòñò-
àèè ñ í . 2 § 2 è í . 2 § 3 äè. 10 Çàèí í á í áúáí ðáð 2005 á. í ðèáí
áí èí ñí á èçáèðààèèáé á àèí èí í à è-+áñ èèð í ðááñòáàèðàèüñòááð

Ø āāōēē ēāē ī ðē ī +āđāāī ūō, òāē è ī ðē āī āī +āđāāī ūō āūāī đāō ī ā+ēī āāōñý ī ā đāī āā +āī çā 20 āī āē āī āī ý āī ēī nī āāī ēý è ī đī - āī āēōñý nī òāēēī đāñ+āōī ī , +ōī āū āī ēī nā ēçāēđāōāēāē, āī ēī nōþ- ùēō òāēēī nī ī nī āī ī , áūēē ī ī ēó+āī ū Ōāī òđāēūī ūī ēçāēđā- òāēūī ūī ōī đāāēāī ēāī Ø āāōēē ī ā ī ī çāī āā āī ý, ī đāāø āñōāōþ- ùāāī āī þ āī ēī nī āāī ēý.

Āñā ēçāēđāōāēūī ūā ēī ī āāđōū nī āþēēāōāī ýī è, ī ī ēó+āī ī ūā ā ōī āā āī ēī nī āāī ēý ā øāāñēēō āēī ēī ī àðē+āñēēō ó-đāæāāī ēýō çā đōāāæī ī , ī āī đāāēýþōñý ā Ōāī òđāēūī ī ā ēçāēđāōāēūī ī ā ōī đāāēā- í ēā Ø āāōēē, ēī ōī đī ā nī ððēđōāō èō è çāōāī ī āđāñūēāāō nī ī ōāāō- ñōāōþ-ùēī ī āñōī ūī ēçāēđāōāēūī ūī ēī ī ēññēýī , ī ī ñēī ēūēō, ēāē óāā ī òī ā+āēī nū, øāāñēēā ēçāēđāōāēē, ī āōī āýù ēāñý ēēē ī đī - æēāāþ-ùēā çā āđāī èōāē, āī ēī nōþō ī ī ōī ī ó ēçāēđāōāēūī ī ī ó ī ē- đōāō, ā ēī ōī đī ī ī ī è ī đī æēāāēē ī āđāā āūāçāī ī çā āđāī èōō.

Ā ēāæāī ī āēī ēī ī àðē+āñēī ī đāāñōāāēōāēūñōāā Ø āāōēē āāī āēāāā ī ī đāāāēýāō, ēī āāā è ēāē āī ēæāī ī đī āī āēōñý ī đēāī āī ēī - nī ā ēçāēđāōāēāē. Āēāāā āēī ēī ī àðē+āñēī āī ī đāāñōāāēōāēūñōāā ī ī æāō ñāī đōēī āī āēōū ī đāāī ēçāēōāē è ī đēāī ī ī āī ēī nī ā ēçāē- đāōāēāē, ā ī ī æāō ī çī ā+ēōū āēý ýōēō ōāēāē nī āōēāēūī ī āī ñēó- æāùāāī, ēī ōī đī ī ó ēçāēđāōāēē āđō+āþō ñāī è ēçāēđāōāēūī ūā ēī ī āāđōū. Ýōī ò ñēóæāùēē āī ī đēī ýōēý ēçāēđāōāēūī ī āī ēī ī āāđ- òā nī āāđøāāō òā æā āāēñōāēý, +ōī è +ēī ī āī ēē ī ī āūāī đāī ī ā ēçāēđāōāēūī ī ī ó+āñōēā, ā èī āī ī ēī ī òđī ēēđōāō, +ōī āū:

— ēçāēđāōāēū ēñī ī ēūçī āāē ī đāāēēūī ūē ēçāēđāōāēūī ūē ēī ī - āāđō;

— ī ā ēī ī āāđōā ī ā nī āāđæāēēñū ēāēēā-ēēāī ī ī ī çī āāāōāēūī ūā ī òī àðēē;

— ā ī āī ī ī ēçāēđāōāēūī ī ī ēī ī āāđōā nī āāđæāēñý ī āēī āþēēā- òāī ū.

Ēēōī , ī đēī èī āþ-ùāā ēçāēđāōāēūī ūā ēī ī āāđōū, ā ī đēñōōñō- āēē ñāī ī āī ēçāēđāōāēý āēēāāūāāāō āāī ēī ī āāđō è ēçāēđāōāēū- ī ōþ ēāđōī +ēó (ā ī ðē āā ī òñōñōāēē — āāđāñī ūē ēī ī āāđō) ā ēī ī - āāđō nī ī ēī øēī ī è çāī ā+àōūāāāō āāī .

Ēçāēđāōāēū ī ī æāō ī ī ēó+ēōū ī àāðēāēū, ī āī āōī āēī ūā āēý òāēī é ōī đī ū āī ēī nī āāī ēý, ēēāī ī ò Ōāī òđāēūī ī āī ēçāēđāōāēū- ī ī āī ōī đāāēāī ēý Ø āāōēē, ēī ōī đī ā ī āī đāāēýāō èō òāī øāāā- ñēēī āđāæāāī āī , ēī ōī đūā ī đī æēāāþō çā āđāī èōāē è ī āēāāāþō ī đāāī ī ó+āñōāī āāōū ā ī đāāñōī ýùēō āūāī đāō, ā ī ā+āēā āāōñōā ā āī ā āūāī đī ā, ēēāī ā āēī ēī ī àðē+āñēī ī đāāñōāāēōāēūñōāā Ø āā- òēē çā đōāāæī ī . Ēçāēđāōāēūī ūā ī àāðēāēū ā ýōī ī ñēó+āā āēēþ+āþō:

— ēçāēđāōāēūī ūē āþēēāōāī ū;

- èçáèðàòáëüí ùé èíí ááðò;
- áí áøí èé èíí ááðò;
- ááðàñí ùé èíí ááðò¹;
- èí òí ðí àòèíí í óþ áðí øþðó «Áí èí ñí ááí èà èç-çà ðóááæà».

Áí èí ñí ááí èà íí áí ááðáí í í ñòè è +áðàç íí-òáëüí í á. Á Ø ááòèè çàèíí í ááòáëüí í í ðááóñí í ððáí à òàèàÿ òí ðí à áí èí ñí ááí èÿ, èàè áí èí ñí ááí èà íí áí ááðáí í í ñòè è +áðàç íí-òáëüí í á. Ë í áé í ðèáá-áàþò òà èçáèðàòáëè, èí òí ðÛà áñèááñòáèá áí èáçí è, Òèçè-áñèèò í áðáí è-áí èé, áí çðàñòá í à í í áóò ñàí è ÿáèóñÿ í à èçáèðàòáëüí ùé ó-áñòí è. Ì ðí áí èí ñí ááòü í í áí ááðáí í í ñòè í í áóò òàèæá áðáæááí á, èí òí ðÛò í áñèóæèáàþò í í-òáëüí í ù øáááñèíí áí Ì í-òí áí áí áááí í-ñòáá, à òàèæá áðáæááí á, ñí ááðæáùèáñÿ á øþðüí áò, á èñí ðááè-òáëüí í-áí ñí èòáòáëüí ùò ó-ðáæááí èÿò è èí òí ðÛà í í í ðè-éí àí ááçí í áñí í ñòè í á í í áóò í ðèéèè á í áñòí áí èí ñí ááí èÿ (S 4 äè. 7 Çàèíí à í áÛáí ðáò 2005 á.).

Ñàí æá òáðí èí «áí èí ñí ááí èà íí áí ááðáí í í ñòè» ñèááóáò í í-í èí àòü òñèí áí í. Ì à ñàí íí ááèá ðá-ü èáàò í í áðááá-á áþèèáðáí ÿ èçáèðàòáëÿ, çáí á-àðáí í í áí á ñí áòèáëüí ùé èíí ááðò ñ áí ááðè-òáëüí í é í ááí èñþþ, á èçáèðàòáëüí ùé ó-áñòí è, í à íí-òó, áèí èí-í àðè-áñèíí á í ðááñòááèòáëüíñòáí +áðàç áí ááðáí í í á èèòí. Òáèèí í áðàçí í, á Ø ááòèè áí èí ñí ááí èà íí áí ááðáí í í ñòè í à í çí á-ààò í áðááá-ò í ðááá².

Òáèí á áí èí ñí ááí èà +áñòí áÛááàò áí ñðí +í ùí è á ñí í ðááòñòáèè ñ Çàèíí í í í áÛáí ðáò 2005 á. (S 6 äè. 7) í í æáò í ðí áí áèòüñÿ äèÿ í-áðááí ùò áÛáí ðí á áí áñá áÛáí ðí ùá í ðááí ù — í á ðáí áá +áí çà 24 áí ÿ áí áàòü í ðí ááááí èÿ áÛáí ðí á; í ðè áðóáèò áÛáí ðáò (áí ñ-ðí +í ùò, í í áòí ðí ùò) — í á ðáí áá 10 áí áé áí áàòü áÛáí ðí á (à äèÿ øáááñèèò èçáèðàòáèáé, í ðí æèáàþùèò çà áðáí èòáé è áí èí ñóþ-ùèò á áèí èíí àðè-áñèíí í ðááñòááèòáëüíñòáá Ø ááòèè çà ðóáá-æíí, áí èí ñí ááí èà íí áí ááðáí í í ñòè áí çí í æí í í á ðáí áá +áí çà 20 áí áé áí áàòü í ðí ááááí èÿ áÛáí ðí á).

Ì ðè áí èí ñí ááí èè í í áí ááðáí í í ñòè èèè +áðàç íí-òáëüí í à èñ-í í èüçóáòñÿ í ñí áÛé *áí áøí èé èçáèðàòáëüí ùé èíí ááðò* (ytterkuvert), í ðááí áçí á-áí í ùé äèÿ áí èí ñí ááí èÿ òáèèí ñí í ñí áí í.

¹ Çàèíí í í í áí èí ñí ááí èè á í áéí òí ðÛò ñèó-áÿò í í í-òá 2003 á. (S 5) í ðááóñí í ððáí í ááá áèáá ááðàñí ùò èíí ááðòí á: «A» è «B». Á í òèè-èá í ò ááðàñí í áí èíí ááðòá «B», í á ááðàñí í í èíí ááðòá «A» óæá í àí á-àðáí áá-ðáñ èçáèðàòáëÿ, è í í áÛñÛèááòñÿ áí áñòá ñ í àòáðèáèáí è, ááòí í àðè-áñèè ðáññÛèááí ùí è øáááñèèí èçáèðàòáëÿí, í ðí æèáàþùèí çà ðóááæíí.

² Ñí .: Ì í áóí í áá Ì . Á. Ñèáí áèí ááñèèè í áðèáí áí òáðèçí . Õáí ðèÿ è í ðáèòèèá. Ñ. 136.

Ī ī āāđāī í ūī è ī ī āōō āūnōōī āōū:

- 1) nōī đōā(-ā), nī æēōāēū(-ī èōā), āāōè, āī óēè, āāōè nōī đōāā(-è), ī āōū, ī đāō, áđāōūý è nāñōđŪ;
- 2) ī ī āēōī è èēōī, ēī ōī đī ā ī ēāçŪāāō èçāēđāōāēþ ī ī ī ūū (nī ōēāēūī ūē đāāī ōī èē, ēī ī ā èēōī, ī ēāçŪāāþŪāā ī ī ī ūū);
- 3) èēōā, í çī ā-āī í ūā ī ī āāđāī í ūī è ēī ī ī óī í é;
- 4) ī ī +ōāēūī í ū, í āōī āýŪēāñý í ā nēōāāā Ī ī +ōī āī āī āāāī ī nōāā;
- 5) nēōāēūēā ōþđūī ū èēè èñī đāāēōāēūī ī -āī nī èōāōāēūī ī āī ó-đāæāāī èý.

Ī ī āāđāī í ūī ī ī āēō nōāōū ōī ēūēī èēōī, āī nōēāøāā 18 ēāō.

Èēōī, āī ēī nōþŪāā ī ī āī āāđāī í ī nōè, nāī ī nōī ýōāēūī ī āāēāō nāī é āūāī đ è āēēāāŪāāō āþēēāōāī ū ā èçāēđāōāēūī ūē ēī ī āāđō ā ī đēñōōñōāēè ī ī āāđāī í ī āī è ī āī ī āī nāēāāōāēý. Çāōāī ýōī ò ēī ī -āāđō ā ī đēñōōñōāēè ī ī āāđāī í ī āī āēēāāŪāāōñý āī *āī āōī èē èçāē-đāōāēūī ūē ēī ī āāđō, ī đāāī çī ā-āī í ūē äý āī ēī nī āāī èý ī ī āī āāđāī-ī ī nōè*, ēī ōī đŪē çāī ā-āōŪāāāōñý nāī èī èçāēđāōāēāī. Ī ā ýōī ī ēī ī āāđōā èçāēđāōāēū ōēāçŪāāō nāī þ ōāī èēēþ è èē-í ūē í ī -ī āđ, ā òāēāā āāēāō ī ī āōāāđāæāþŪōþ í āāī èñū ī ōī ī, +ōī āñā āāēñōāēý ā ī ōī ī ōāī èē èçāēđāōāēūī ī āī è āī āōī āāī ēī ī āāđōī ā āūēè nī āāđŵāī ū ī āāēāēāūēī ī đāçī ī è í ā đāī āā ōñōāī ī āēāī -í ī āī nđī èā (ā āđāæāāī ā, āī ēī nōþŪēā +āđāç ī ī +ōāēūī í ā, òāēāā āāēāþō ī ī āōāāđāæāþŪōþ í āāī èñū ī ōī ī, +ōī èī è nī āēþāāī ū ōđāāī āāī èý, ōñōāī ī āēāī í ūā äý āī ēī nī āāī èý ī ī āī āāđāī í ī nōè).

Ī ī āāđāī í ūē è nāēāāōāēū, ā ī đēñōōñōāēè ēī ōī đŪō èçāēđāōāēū nī āāđŵāō āñā ī ī èñāī í ūā āŪōā āāēñōāēý, āī ēāī ū ōēāçāōū í ā āī āōī āī ēī ī āāđōā èçāēđāōāēý, ī đāāī çī ā-āī í ī ī äý āī ēī nī āā-í èý ī ī āī āāđāī í ī nōè, nāī þ ōāī èēēþ, èē-í ūē í ī ī āđ¹, āāđāñ è ī ī āōāāđāēōū, +ōī èçāēđāōāēū nāī ī nōī ýōāēūī ī nī āāđŵēè āñā āāē-ñōāēý, ī đāāōñī ī đđāī í ūā äý āī ēī nī āāī èý ī ī āī āāđāī í ī nōè, è +ōī ī ī āāđāī í ī ō è nāēāāōāēþ í ā èçāāñōī ī ī ōī ī, +ōī nāāāāī èý, ōēāçāī í ūā èçāēđāōāēāī, ýāēýþōñý í āāāđī ūī è. Ōāēāā í ā ēī ī -āāđōā ōēāçŪāāāōñý, è ēāēī é ēāōāāī đēè ī ī āāđāī í ūō (đī āñōāāī í è-èè, ī ī āēōī, ī ī āāđāī í ūē, í çī ā-āī í ūē ēī ī ī óī í é, è ò. ä.) ī ōī ī -ñēōñý ī ī āāđāī í ūē, ā ī đēñōōñōāēè ēī ōī đī āī ī đī āī ēī nī āāē āāī -í ūē ēī ī ēđāōī ūē èçāēđāōāēū.

¹ Ā nēō-āā ī ōñōōñōāēý ō ī ī āāđāī í ī āī èē-í ī āī ī ī ī āđā èēè nēōāāāī ī -āī ī ī āđā (äý ī ī āāđāī í ūō — ī ī +ōāēūī í ī ā, nēōāēūēō ōþđūī ū èēè èñ-ī đāāēōāēūī ī -āī nī èōāōāēūī ī āī ó-đāæāāī èý) í ā āī āōī āī ēī ī āāđōā, ī đāāī çī ā-āī í ī ī äý āī ēī nī āāī èý ī ī āī āāđāī í ī nōè, ōēāçŪāāþōñý nāā-āāī èý, ōāī nōī āāđýþŪēā èē-í ī nōū ī ī āāđāī í ī āī (āāç. 2 § 8 äē. 7 Çāēī í ā ī āūāī đāō 2005 ā.).

Ëçáèðààèè, ñ èí òí ðÛí è ï ï áàðáí í Ûé í á çí àèíì , áí èæí Û ï ðááúÿàèòü áí èóí áí òÛ, óáí ñòí áàðÿðÛ èá èð èè-í ï ñòü, á ï ðí ðèá-í ï ï ñèó-àá ï ï áàðáí í Ûé í á ï ðèí èì áàð èçáèðààèüí Ûé èí ï áàðð.

Ï ï áàðáí í Ûé áí ï ðèí ÿðèÿ èì èí ï áàððà ï ð èçáèðààèÿ ñí áàð-øáàð ñèááòðÛ èá áàèñòàèÿ:

— ï ðí áàðÿàð, ï áèáááàð èè ááí í Ûé èçáèðààèüí ï ðááí ï ó-àñò-áí áàòü á ñ èí ñí ááí èè í á ááí í Ûò áÛáí ðàò (ÿòí ï ðááí ï ï áòáàð-æááàðñÿ èçáèðààèüí ï é èàðòí -èí é, èí òí ðóð èçáèðààèüí ï ðááú-ÿàèÿàð ï ï áàðáí í ï ï ó);

— èí ï ððí èèðòàð, +òí áÛ í á áí áøí àì èçáèðààèüí ï ï èí ï áàð-òà, ï ðááí àçí à-áí í ï ï àèÿ áí èí ñí ááí èÿ ï ï áí áàðáí í ï ñòè è èí òí-ðÛé, ñí áñòááí í ï ï, ï áðáááàðñÿ ï ï áàðáí í ï ï ó èçáèðààèèáì , ñòí ÿèà áí áàðèòàèüí àÿ í ááí èñü èçáèðààèè;

— ñèááèð çà òàì , +òí áÛ áí áøí èè èçáèðààèüí Ûé èí ï áàðð, ï ðááí àçí à-áí í Ûé àèÿ áí èí ñí ááí èÿ ï ï áí áàðáí í ï ñòè, áÛè çàí à-àòáí ;

— ñèááèð çà òàì , +òí áÛ ï ï ñàì è ñàèáàòàèüí ñááèàèè ï èñüí áí-í óð í ááí èñü í á áí áøí àì èçáèðààèüí ï ï èí ï áàððà, ï ï áòáàð-æááðÛòóð, +òí áí áàðèòàèüí àÿ í ááí èñü ñí ñòáàèèáí à ñí áñòááí í ï ï-ðó-í ï ñàì èì èçáèðààèè.

Ï ï áàðáí í Ûé ï òí ï ñèð èí ï áàðð í á òí ð èçáèðààèüí Ûé ó-àñòí è, á ñí èñí è èí òí ðí áí áí áñáí èçáèðààèüí, èèáí í á ï ï -ðó, í á ñí áòè-àèüí óð èçáèðààèüí óð ñòáí òèð èèè á àèí èí ï áòè-àñèí á ï ðáá-ñòááèòàèüí ñòáí Ø áàòèè çà ðóááæíì (àèÿ øáááñèèð èçáèðààèèé, ï ðí æèááðÛ èð çà áðáí èòáé). Áñèè ï ï áàðáí í Ûé ï òí ï ñèð èí ï áàðð í á èçáèðààèüí Ûé ó-àñòí è, òí èçáèðààèüí àÿ èàðòí -èà èçáèðà-òàèÿ-áí áàðèòàèÿ í á òðááóáðñÿ, ðááí ï èàè í á òðááóáðñÿ óáí ñòí áá-ðáí èá èè-í ï ñòè ï ï áàðáí í ï ï áí. Á áðóáèð ñèó-àÿð èçáèðààèüí-áí-áàðèòàèüí ï òááàð ñáí þ èçáèðààèüí óð èàðòí -éó ï ï áàðáí í ï ï ó, à ï ï áàðáí í Ûé ï ðááúÿàèÿàð ñáí á óáí ñòí áàðáí èá èè-í ï ñòè ï ðè áðó-áí èè èçáèðààèüí ï áí èí ï áàððà ááí áí áàðèòàèÿ.

Ëçáèðààèè ï ï áòó ï áðáááòü èçáèðààèüí Ûá èí ï áàððÛ +áðàç ï ï -òàèüí í á, èí òí ðÛé ï ðè ÿòí ï áÛñòóí áàð òàèæá á èá-áñòáá ï ï-áàðáí í ï áí. Á ï òèè-èá ï ð áðóáèð ï ï áàðáí í Ûò ï ï -òàèüí ï ï ï áò è í á ï ðèñóòñòáí áàòü ï ðè çàí à-àòÛááí èè èçáèðààèèáì áí áøí ááí èçáèðààèüí ï áí èí ï áàððà, ï ðááí àçí à-áí í ï áí àèÿ áí èí ñí ááí èÿ ï ï áí áàðáí í ï ñòè. Ï ï -òàèüí í , áÛñòóí àðÛèè á ðí èè ï ï áàðáí í ï-áí, ï ðè áðó-áí èè àì ó áí áøí ááí èí ï áàððà èçáèðààèèáì áí èæáí ï ðí ñòááèòü í á èí ï áàððà ñáí é ñèóæááí Ûé ï ï ï áð è ñááèàòü ï ï á-òááðæááðÛòóð í ááí èñü ï òí ï , +òí áí áøí èè èí ï áàðð ï ï èó-áí èì èç ðóé ñàì ï áí èçáèðààèè.

§ 3. Ī ī āñ-āō āī ēī nī ā ē ī āī āđī āī āāī ēā đāçōēūōāōī ā

Ī đāāāāđēōāēūī ūē ī ī āñ-āō āī ēī nī ā ī nōū āñōāēýþō +ēī ī āī ēēē ī ī āūāī đāī ī ā ēçāēđāōāēūī ūō ó-āñōēāō ī ī nēā çāāāđøāī ēý āī ēī - nī āāī ēý. Āþēēāōāī ē ēçāēđāōāēāē, ī đī āī ēī nī āāāøēō āī nđī +ī ī (ī ā nī āōēāēūī ūō ēçāēđāōāēūī ūō nōāī ōēýō, ā āēī ēī ī āōē-āñēōō ī đāāñōāāēōāēūī nōāō Ø āāōēē çā đōāāēī ī), nēēāāūāāþōñý ā ī ō- āāēūī ōþ ōđī ó.

Ī ī nēā āī ēī nī āāī ēý ēçāēđāōāēūī ūā ōđī ū āñēđūāāþōñý ē ī ā- +ēī āāōñý ī ī āñ-āō āī ēī nī ā. Ōāē ēāē ā Ø āāōēē, ēāē ī đāāēēī, ī ā- ī ī āđāī āī ī ī ī đī āī āýōñý āūāī đū ā ī āñēī ēūēī āūāī đī ūō ī đāā- ī ī ā, ī ī āñ-āō ī ā-ēī āāōñý n āþēēāōāī āē, ī đāāī āçī ā-āī ī ūō āēý āūāī đī ā āāī ōōāōī ā Đēēñāāāā. Çāōāī ī ī āñ-ēōūāāþōñý āþēēāōāī ē, ī ī āāī ī ūā çā ēāī āēāāōī ā ā nī āđāī ēý ōī ī ēī ī ī ī +āī ī ūō ēī ī ī ōī , ē ī āēī ī āō, ā ī ī nēāāī þþ ī +āđāāū — āþēēāōāī ē, ī ī āāī ī ūā çā ēāī āēāāōī ā ā nī āđāī ēý ōī ī ēī ī ī ī +āī ī ūō ēāī āñōēī āī ā. Ī ī āñ-āō āī ēī nī ā — ī ōēđūōāý ī đī ōāāōđā, ī ā ī āē ī ī āō ī đēñōōñōāī āāōū ēþāī ē +āēī āāē.

Ī đāāāāđēōāēūī ūē ī ī āñ-āō āī ēī nī ā ī nōū āñōāēýāōñý ā nēāāōþ- ūāē ī ī nēāāī āāōāēūī ī nōē, ī đāāōñī ī ōđāī ī ī ē § 2 āē. 11 Çāēī ī ā ī āūāī đāō 2005 ā.:

- 1) ēçāēđāōāēūī ūā ōđī ū āñēđūāāþōñý ē ī ī āñ-ēōūāāāōñý ēī- ēē-āñōāī ēçāēđāōāēūī ūō ēī ī āāđōī ā, ī ī đāāāēýāōñý +ēñēī ēçāē- đāōāēāē, ī đēī ýāøēō ó-āñōēā ā āī ēī nī āāī ēē;
- 2) ēçāēđāōāēūī ūā ēī ī āāđōū āñēđūāāþōñý ē ēç ī ēō ēçūī āþō- ñý ēçāēđāōāēūī ūā āþēēāōāī ē (āñēē ā ī āī ī ī ēī ī āāđōā nī āāđāēō- ñý ī āñēī ēūēī āþēēāōāī āē, ōī ī ī ē ī ī āñ-āōō ī ā ī ī āēāæāō ē āēēā- āūāāþōñý ī āđāōī ī ā ýōī ō ēçāēđāōāēūī ūē ēī ī āāđō);
- 3) āþēēāōāī ē, ī ā nī āāđāæū ēā ī āēī āī ī āāī ēý ī ī ēēōē-āñēī ē ī āđōēē, ēñēēþ-āþōñý ēç ī ī āñ-āōā;
- 4) āþēēāōāī ē, ī ōī đī ēāī ī ūā n ī āđōøāī ēāī çāēī ī ā, āēēāāū- āāþōñý ī āđāōī ī ā ēçāēđāōāēūī ūā ēī ī āāđōū ē ēñēēþ-āþōñý ēç ī ī āñ-āōā;
- 5) āþēēāōāī ē ē çāēēđāōāēūī ūā ēī ī āāđōū, ōī ī ī ýī ōōūā ā ī ōī ēōāō 2—4, nēēāāūāāþōñý ā ī ōāāēūī ūā nōī ī ēē;
- 6) āþēēāōāī ē, ī ī āāī ī ūā çā ēāæāōþ ī āđōēþ, nī đōēđōþōñý ī ī ī ōāāēūī ūī nōī ī ēāī ;
- 7) āñā nōī ī ēē āþēēāōāī āē ī ī ā-āōūāāþōñý.

Ī ī çāāāđøāī ēē ī ī āñ-āōā āþēēāōāī ē ī ī ī āūāþōñý ā nī āōē- āēūī ūā ī āøēē, ēī ōī đūā çāī ā-āōūāāþōñý ē ī āī đāāēýþōñý ā ī ā- nōī ūā ēçāēđāōāēūī ūā ēī ī ēñēē, ī ōāāōñōāāī ī ūā çā ī ī ēó-āī ēā

áðèèàðáí áé èç èçáèðàðáèüí Ûð ó-àñðèí á, à òàèæá çà ñáí ááðáí áí-
í óð èð í òí ðááèó á í ðááèáí èà èáí à.

Ø áááñèí à Õáí òðáèüí í á èçáèðàðáèüí í á òí ðááèáí èà è í ðááèá-
í èà èáí à ðáøáðò, +òí áí à-àèà áí èæí í áÛòü ñí í áÛáí í +èñèí áí-
èí ñí á, í í ááí í Ûð çà òà í áððèè, èí òí ðÛá, èàè í æèáááðñÿ, í í èó-
+àð í áñòà á í áðèàí áí òà. Á í í +ü í í ñèà áÛáí ðí á, èí ááà í à èçáè-
ðàðáèüí Ûð ó-àñðèáð òæá í í áñ-èðáí í +èñèí áí èí ñí á, í í ááí í Ûð çà
í í èèðè-áñèèà í áððèè, ðáçóèüòàðò ñí í áÛáðòñÿ í í òáèáòí í ó ñí á-
òèáèüí í í ó èèóó, èí òí ðí á áí í ñèò èð á ááçó ááí í Ûð Õáí òðáèüí í-
áí èçáèðàðáèüí í áí òí ðááèáí èÿ Ø ááòèè. Ýòè ñááááí èÿ çàðáí í á-
ðáááðòñÿ á ñðááñòáà í áññí áí é èí òí ðí áòèè.

Á í í +ü í í ñèà áÛáí ðí á Õáí òðáèüí í á èçáèðàðáèüí í á òí ðááèá-
í èà í ðí èçáí áèò í ðááááðèòáèüí í á ðáñí ðáááèáí èà í áñò í áæáò í í-
èèðè-áñèèí è í áððèÿí è á èçáèðááí Ûð í ðááí áð. Áñá ðáçóèüòàðò èç
èçáèðàðáèüí Ûð ó-àñðèí á, à òàèæá ááí í Ûá í ðáñí ðáááèáí èè í áñò
í óáèèèóðòñÿ á Èí òáðí áòá í à í òèèèèèüí í í ñàèòá Õáí òðáèüí í áí
èçáèðàðáèüí í áí òí ðááèáí èÿ Ø ááòèè.

Í í í çáí áá òðáòüááí áí ÿ í í ñèà áí ÿ áí èí ñí ááí èÿ í áñòí Ûá èç-
áèðàðáèüí Ûá èí í èññèè í í áñ-èòüááðò áðèèàðáí è èçáèðàðáèáé,
èí òí ðÛá í í òáí èèè èí Ûí í ðè-èí áí í á áÛèè áí ñòááèáí Û è
í í áñ-èðáí Û í à èçáèðàðáèüí Ûð ó-àñðèáð. Í áí ðèí áð, í áñòí àÿ èç-
áèðàðáèüí àÿ èí í èññèÿ í í áñ-èòüáááð èí í ááðòü ñ í èí ø èí í è
èí í ááðòü-í áèí æèè, í ðááí áçí á-áí í Ûá áèÿ áí èí ñí ááí èÿ í í í í +òá
è í í èó-áí í Ûá èçáèðàðáèüí í é èí í èññèáé.

Í í ñèà òí áí èàè í áñòí Ûá èçáèðàðáèüí Ûá èí í èññèè çáááð-
òèèè í í áñ-àð áðèèàðáí áé, í í ñèááí èà í òñÛèáðòñÿ á í ðááèáí èà
èáí á.

Í èí í +àðáèüí Ûé í í áñ-àð áí èí ñí á í à áñáð áÛáí ðáð í ñòüáñòá-
èÿáð í ðááèáí èà èáí á¹. Èáè è á ñèó-áá ñ í ðááááðèòáèüí Ûí í í á-
ñ-àðí í áí èí ñí á +èí í áí èèàí è í í áÛáí ðáí , ñí à-àèà í ðááèáí èáí
èáí à í í áñ-èòüááðòñÿ áðèèàðáí è, í í ááí í Ûá çà èáí áèááðí á á áá-
í óðáðòü ðèèñááá. Í ðááèáí èà èáí à í ðí ááðÿáð áðèèàðáí è, ñí ððè-
ðáð èð á ðáçèè-í Ûá áðóí í Û (áðèèàðáí è èáæáí é í òááèüí í é í áð-
òèè ñí ñòááèÿðò í òááèüí óð áðóí í ó) è í í áñ-èòüáááð èí èè-áñòáí
í ðáðáðáí òèáèüí Ûð áí èí ñí á èçáèðàðáèáé, í í ááí í Ûð çà í òááèü-
í Ûð èáí áèááðí á.

Í ðáçóèüòàðò áÛáí ðí á á ðèèñááá è Ááðí í áðèàí áí ò í ðááèá-
í èà èáí à óáááí í èÿáð Õáí òðáèüí í á èçáèðàðáèüí í á òí ðááèáí èà.

¹ Í í ðáí áá ááèñòáí áááøáí ó Çáèí í ó í áÛáí ðáð 1997 á. í èí í +àðáèü-
í Ûé í í áñ-àð áí èí ñí á í ðè áÛáí ðáð á ðèèñááá è Ááðí í áðèàí áí ò áðí áèè á
èí í í áðáí øèð Õáí òðáèüí í áí èçáèðàðáèüí í áí òí ðááèáí èÿ Ø ááòèè.

Í ðååéáí èà éáí à ñí áí áñðí í ñ Õáí òðåéúí ùí èçáèðåðåéúí ùí óí ðååéáí èáí áúñ-èòúååðò, ñéí èúéí í áñò í í èó-ååò èàæååý í áð-òèý á ðèññååå èèè Áåðí í áðèáí áí òà, è óñòáí áåèèåååò, èàèèà éáí áèååòú í ò ááí í í è í áðòèè í í èó-ååò í áí áåò á èçáèðåáí í í í ðåáí á, à òàèæå í í ðåååýåò èò çáí áñòèðåéé.

Ðaçóèüòåòú í áðèáí áí òñèèò áúáí ðí á è áúáí ðí á á Áåðí í áðèá-í áí ò í í áèååò í Õèèèèèí í í ó í í óáèèèí ááí èð á áçåòå «Post-och Inrikes Tidning». Ðaçóèüòåòú áí èæí ú òàèæå ñí áåðæåòú ñååå-í èý í éí èè-áñòåå áåññòåèðåéúí ùò è í áååññòåèðåéúí ùò áí éí ñí á.

Í ðè áúáí ðåò á ñí áðáí èý óí í éí í í í-áí í úò èáí áñòèí áí á è éí í í óí í ðååéáí èà éáí à ðåñí ðåååýåò í áñòå á ýòèò í ðåáí áò í æ-åó í áðòèýí è è óñòáí áåèèåååò ááí óòåòí á, à òàèæå èò çáí áñòèðåéé á ñí í òååòñòåòð-ùáí áúáí ðí í í í ðåáí á. Ðaçóèüòåòú í Õí ðí èýðòñý ñí áðèèèè ùí í ðí òí éí éí í . Áñèè í í í áí ùòáé í áðå í í éí áéí à í ò óñòáí í áéáí í í áí éí èè-áñòåå ááí óòåòí á ñí áðáí èý óí í éí í í í-áí - í úò èáí áñòèí áå áóååò í áçí à-áí à í í ðaçóèüòåòú áúáí ðí á, í ðåå-éáí èà éáí à óååáí í èýåò í á ýòí í . Éí í èòåò ðèññååå í í í ðí áåðåá ðaçóèüòåòú á áúáí ðí á.

Ø áåññéí á çåéí í í áðåéúñòáí óñòáí áåèèåååò èçáèðåðåéúí úé áåðúåð áèý óí áí, -òí áú èñèèð-èòú í í í áåáí èà í áèèèò í í èèòè-á-ñèèò í áðòèè à í áðèáí áí ò. Èçáèðåðåéúí úé áåðúåð ñí ñòååýåò í ðè í áðèáí áí òñèèò áúáí ðåò è áúáí ðåò á Áåðí í áðèáí áí ò 4% áí -éí ñí á èçáèðåðåéé, í í ááí í úò çá í áðòèð í í áñåé ñòðáí á. Õáí í á í áí áá í áðòèý, í á í áåðååò á ý í ñòðáí á 4% áí éí ñí á èçáèðåðåéé, í í æåò í ðèí ýòú ó-áñòèà á ðåñí ðååéáí èè í ñí í áí úò í áí áåòí á á òí í èçáèðåðåéúí í í í èðóåå, á éí òí ðí í í í à í í èó-èèà í í í áí ù-òáé í áðå 12% áí éí ñí á èçáèðåðåéé ááí í í áí èçáèðåðåéúí í áí í è-ðóåå.

Í ðè áúáí ðåò ñí áðáí èé óí í éí í í í-áí í úò èáí áñòèí áí á è ðåñ-í ðååéáí èð í áñò áí í óñèèðòñý òí èúéí òà í áðòèè, éí òí ðúá í á-áðåèè í á í áí áá 3% áí éí ñí á èçáèðåðåéé ááí í í áí éáí á. ×òí æå èáñååòñý éí í í óí áèúí úò áúáí ðí á, òí á í òí í óáí èè èò èçáèðå-òåéúí úé áåðúåð í á í ðèí áí ýåòñý.

§ 4. Í áðí á ðåñí ðååéáí èý ááí óòåòñèèèò í áñò

Áèý í í áñ-åòå áí éí ñí á á Ø áåèèè í ðèí áí ýåòñý í ðí í í ðèèí-í áèúí áý èçáèðåðåéúí áý ñèñòáí à: í áí áåòú, çåèðáí éáí í úá çá èç-áèðåðåéúí ùí è í èðóåå è, ðåñí ðåååýðòñý í áæåó í áðòèýí è á èà-æáí í èçáèðåðåéúí í í í èðóåå í ðí í í ðèèí í áèúí í ðaçóèüòåòú áú-áí ðí á á ýòí í í èðóåå (§ 8 äè. 3 Õí ðí ú í ðååéáí èý).

Äëÿ ï ï ðàààèáí èÿ ÷èñèà ï áí ààòí à, èí òí ðí á ï ï èó÷èò èàæààÿ ï àðòèÿ à ðàçóèüòàòà àúáí ðí á, èñí ï èüçóàòñÿ ï àòí à ï á÷àòí ùò ÷è- ñàè (en uddatalsmetod). Ñóòü ÿòí àí ï àòí àà çàèèþ÷ààòñÿ à òí ï, ÷òí ï ï àáí í ùà çà èí ï èðàòí óþ ï àðòèþ àí èí ñà à èçáèðààèüí ï ï ï èðóàà àäèÿòñÿ ñí à÷àèá í à àðí áí ï à ÷èñèí — 1,4. Ì àðàúé ï áí ààò àí ñòààòñÿ òí é ï àðòèè, èí òí ðàÿ ï ï èó÷èò ï àèáí èüòàà ÷àñòí ï á. Çà- òàí ï ï àáí í ùà çà ÿóò ï àðòèþ àí èí ñà àäèÿòñÿ ï à òèòðó 3 è áí ï àü ï ï èó÷àí í ùé ðàçóèüòàò ñðàáí èàààòñÿ ñ ðàçóèüòàòà è ï àðáí àí àà- èáí èÿ ó àðòàèò ï àðòèé. Ì ï ñèà òñòáí ï àèáí èÿ, èàèí é ï àðòèè ï ðè- ÷èòààòñÿ ñèààóþùéé ï áí ààò, ï ðí èçáí àèòñÿ ï ï ñèàáí ààòàèüí ï á ààèáí èà àí èí ñí à èçáèðààèüéé ï à ï á÷àòí ùà ÷èñèà 3, 5, 7, 9 è ò. à. àí òàò ï ï ð, ï ï èà ï á èñ÷àðí áí ù àñà ï áí ààòù, ï ï èààþùéàñÿ àáí ï ï ò ï èðóáó. Ì ï ÿñí èì, èàè ï ðèì áí ÿàòñÿ ÿòí ò ï àòí à à Ø àà- òèè.

Àí ï òñòèì, ï ò àáí ï ï àí èçáèðààèüí ï àí ï èðóàà à ï àðèàì áí ò àí èáí ï áúòü èçáðáí ï øàñòü àáí óòàòí á. Á àúáí ðàò ï ðèì ÿèì ó÷à- ñòèà ñàí ù ï ï èèòè÷àñèèò ï àðòèé. Ì áí ààòù ï àæáó ï èì è ðàñí ðà- àäèÿòñÿ òàè (òààé. 1):

Òààèèòà 1

Ï àð- òèÿ ¹	×èñèí àí èí ñí à, ï ï àáí í ùò çà ï àð- òèþ	Ì áí ààò 1 (ààèáí èá í à 1,4)	Ì áí ààò 2	Ì áí ààò 3	Ì áí ààò 4	Ì áí ààò 5	Ì áí ààò 6
m	21 859	15 613,67	15 613,67	7286,33	7286,33	7286,33	7286,33
s	39 739	28 385,00	13 246,33	13 246,33	7947,80	7947,80	7947,80
fp	3200	2285,71	2285,71	2285,71	2285,71	2285,71	2285,71
c	10 457	7469,28	7469,28	7469,28	7469,28	7469,28	7469,28
v	11 677	8340,71	8340,71	8340,71	8340,71	8340,71	3892,33
mp	4514	3224,28	3224,28	3224,28	3224,28	3224,28	3224,28
kd	15 726	11 232,85	11 232,85	11 232,85	11 232,85	5242,00	5242,00

¹ Çààñü è ààèáà òñèí áí ùà ï àèì áí ï àáí èÿ: m (Moderata samlingsparti- et) — Òí àðáí ï ï -èí àèèòèí ï ï àÿ ï àðòèÿ; s (Socialdemokraterna) — Ñí òè- àè-àáí ï èðàòè÷àñèèàÿ ï àðòèÿ; fp (Folkpartiet) — Ì àðí áí àÿ ï àðòèÿ; c (Nöterpartiet) — Ì àðòèÿ óáí òðà; v (Vänsterpartiet) — Èáààÿ ï àðòèÿ; mp (Miljöpartiet) — Ì àðòèÿ ï òðáí ù ï èðóæàþùéé ñðààü; kd (Kristdemo- kraterna) — Òðèñòèàí ñèí -àáí ï èðàòè÷àñèèàÿ ï àðòèÿ.

Òāēēī ī āðāçī ī , ā ī āøāī ī ðēī āðā āñā ī āī āāðū ðāñī ðāāāēā-
í ū. Ā ðaçōēūðāðā *Nī òēāē-āāī ī ēðāçē-āñēāý ī āðçōēý* ī ī ēó-āāð òðē
ī āñðā ā ðēēñāāāā, *Óī āðāī ī ī-ēī āēēōēī ī ī āý ī āðçōēý, Éāāāý ī āðçōēý,*
Ōðēñçōēāī nēī-āāī ī ēðāçē-āñēāý ī āðçōēý — ī ī ī āī ī ī ó ī āñðó, ā
Í āðī āī āý ī āðçōēý, Í āðçōēý òāī çðā è Í āðçōēý ī ððāī ū ī ēðōæāþūāē
nðāāū — í è ī āī ī āī.

Āūøāī ī ēñāī í ūī nī ī nī āī ī ðāñī ðāāāēýþñý *ī nī ī āī ūā ī āī āā-*
ò ū ā èçāēðāðāēūī ūō ī ēðóāāō. Āñāāī, ēāē ī ū ī ī ī í èī , òāē ðāñ-
ī ðāāāēýþñý 310 ī nī ī āī ūō ī āī āāðī ā ā ðēēñāāāā. Í nòāāø ēāñý
39 òðāāī ēāāþūēō ī āī āāçā ī āðāāþñý òāī èçāēðāðāēūī ūī ī ēðó-
āāī , āāā ī āðçōēý ēī āāð ī āēāī ēūø èē ī nòāðī ē ī āó-ðāī í ūō āī ēī nī ā,
ī nòāāø ēñý ī ī nēā ðāñī ðāāāēāī ēý ī nī ī āī ūō ī āñð. Òāēēī ī āðā-
çī ī , +ðī āū āī nðē-ū ī ī +ðē ēāāāēūī ī ē ī ðī ī ī ðōēī ī āēūī ī nðē (ēāē
ī ðāāēēī , ā èçāēðāðāēūī ūō ī ēðóāāō +āñðū āī ēī nī ā ó ī āāī ēūø èō
ī āððēē ī ðī ī āāāāð è ī ā ī āāñī ā-ēāāāðñý ī ðī ī ī ðōēī ī āēūī ī nðū ī ā-
æāð +ēñēī ī ī ī āāī í ūō çā ī āððēþ āī ēī nī ā èçāēðāðāēāē è +ēñēī ī
ī ī ēó-āī í ūō èī è ī āñð ā ī āðēāī āī òā), Óāī òðāēūī ī ā èçāēðāðāēū-
ī ī ā óī ðāāēāī ēā ðāñī ðāāāēýāð òðāāī ēāāþūēā ī āī āāðū. Āēý ýðī-
āī āñā ī ðī ī āāø ēā ā ī ēðóāāð āī ēī nā èçāēðāðāēāē, ī ī āāī í ūā çā
ī āððēē, nðī ī ēðóþñý ā òāēī ī ī nððāī ā, +ðī āū ēāæāý èç ī āð-
ðēē āī ī ī ēó-ēēā ī āāī nðāþūēā áē ī āī āāðū ā nī ī ðāāðñðāēē n
ī ðēī òēī ī ī ī ðī ī ī ðōēī ī āēūī ī nðē. Āñēē ī āððēē āī nðāēī nū ā ī ē-
ðóāāð āī ēūø ā ī āī āāðī ā, +āī ýðī nī ī ðāāðñðāóāð ī ī āāī í ūī çā ī āā
āī ēī nāī èçāēðāðāēāē, òī ī ī ā ī ā ī ī æāð ó-āñðāī āāðū ā ðāñī ðāāā-
ēāī èē òðāāī ēāāþūēō ī āī āāðī ā. Í ī ēó-āī í ūā ī āððēýī è òðāāī ē-
āāþūēā ī āī āāðū ī āðāāþñý ā òā èçāēðāðāēūī ūā ī ēðóāā, ā ēī-
ðī ðūō ī āððēē ēī āēē ī āēāī ēūø āā +ēñēī ī āó-ðāī í ūō āī ēī nī ā èç-
āēðāðāēāē āēý ī ī ðāāāēāī ēý ēī ī ēðāðī ūō èēō, èçāðāī í ūō ī ī
ī āððēēī ūī nī ēñēāī . Òāī í ā ī āī āā òðāāī ēāāþūēā ī āī āāç ū í ā
āðó-āþñý òāī ī āððēýī , ēī òī ðūā í ā ī ī ēó-ēēē 4% āī ēī nī ā èçāē-
ðāðāēāē.

Āñēē ī ī èðī āāī ī ī āñ-āðā ī āððēý í ā ī ī ēó-ēēā í è ī āī ī āī ī n-
ī ī āī ī āī ī āī āāðā ā èçāēðāðāēūī ī ī ī ēðóāā, òī ī āūāā ēī ēē-āñðāī
āī ēī nī ā, ī ī ēó-āī í ūō āþ, ó-ēðūāāāðñý ēāē nðāāī èðāēūī ūē ī ī ēā-
çāðāēū ā òāð èçāēðāðāēūī ūō ī ēðóāāð, ā ēī òī ðūō ī āððēý í ā ī ī ēó-
+ēēā í è ī āī ī āī ī āī āāðā ī ðē ðāñī ðāāāēāī èē òðāāī ēāāþūēō
ī āī āāðī ā.

Çāēī í ī āūāī ðāð, ī +āī āī āī ðēēī nū āūøā, í āðýāó n ðāāóēēðī-
āāī ēāī ī ī ðýāēā ðāñī ðāāāēāī ēý ī āī āāðī ā ī āæāð ī āððēýī è çā-
ēðāī ēýāð ī ī ðýāī ē ī ī ðāāāēāī ēý ēī ī ēðāðī ūō āāī òðāðī ā èç +ēñēā
ēāī āēāāðī ā, āēēþ-āī í ūō ā ī āððēēī ūē nī ēñī ē. Āēý ýðī āī ó-ēðū-
āāāðñý, ēī ī ó èç ēāī āēāāðī ā èçāēðāðāēū ī òāāāð nāī ā ī ðāāī ī +ðā-

í èá. Ëç +èñèá ì ñòááø èðñÿ á ì áððèéí ì ì ñí èñèá èáí àèääòí á á òí ì æá ì ì ðÿáèá ì ì ðáááëÿðñÿ çàì áñðèðáèè èçáðáí ì ì Òð ááí òðáòí á.

× òí æá èáñáðñÿ ì áòí áá ðáñí ðáááèáí èÿ ì áñð ì ðè áÙáí ðáð á ñí - áðáí èÿ òí ì èí ì ì ì +áí ì ì Òð èáí áñðèí áí á, òí ì ì ñí ì òááðñðáðá ì áòí - áó, ì ðè ì áí ÿáí ì ì ò ì ðè ì áðèáí áí òñèèð áÙáí ðáð. Ñí á+àèá ðáñí ðá - ááëÿðñÿ ì ñí ì áí Òá ì áí áàòÙ, èí òí ðÙá, ì áí ì ì ì èí , áí èæá Ò ñí - ñòááëÿðñÿ 9/10 ì ò ì áÙ ááí +èñèá ì áñð á ñí áðáí èè òí ì èí ì ì ì +áí ì ì Òð èáí áñðèí áá, ì ì ñèá +ááí ì ðí èñðí áèð ðáñí ðáááèáí èá áñáð ì áñð, ááá çá ì ñí ì áó ááðáðñÿ ì áÙ áá èí èè+áñðáí áí èí ñí á èçáèðáðáèáé, ì ì - ááí ì Òð çá èáæáð ì áððèð áí áñáí èáí á. ÿòí ì ì çáí èÿáð ì ì ðááá - èèòí, èáèèá ì áððèè ì ì èó+áðò ì ðááí ì á òðááí èááðÙ èá ì áí áàòÙ. Òðááí èááðÙ èá ì áí áàòÙ, ñí ñòááëÿðÙ èá ñí ì òááðñðááí ì ì 1/10 ì ò ì áÙ ááí +èñèá ì áñð á ñí áðáí èè òí ì èí ì ì ì +áí ì ì Òð èáí áñðèí áá, ðáñí ðáááëÿðñÿ òáè æá, èáè è ì ðè áÙáí ðáð á ðèèñáá.

Ì ì ÿñí èí ì ðí òááððó ðáñí ðáááèáí èÿ ì áí áàòí á á ñí áðáí èè òí ì èí ì ì ì +áí ì ì Òð èáí áñðèí áá ì á èí ì èðáòí ì ì ì ðè ì áðá áÙáí ðí á á ñí áðáí èá òí ì èí ì ì ì +áí ì ì Òð èáí áñðèí áá èáí á Òí ì ñáèá. Òáè, èáí Òí ì ñáèá ááèèðñÿ ì á òðè èçáèðáðáèüí Òð ì èððáá ì ðè áÙáí ðáð á ñí áðáí èá òí ì èí ì ì ì +áí ì ì Òð èáí áñðèí áá, èí òí ðÙè ñí ñòí èð èç 71 ááí òðáðá. Èí èè+áñðáí ì ñí ì áí Òð ì áí áàòí á 63, òðááí èááð - ùèð — áí ñáí ù. Ëç 63 ì ñí ì áí Òð ì áí áàòí á 11 áí èæá Ò áÙð ò èç - áðáí ù ò ðæáí ì áí èçáèðáðáèüí ì áí ì èððáá èáí á Òí ì ñáèá, 41 — ì ò òáí òðáèüí ì áí èçáèðáðáèüí ì áí ì èððáá è áÙ á 11 — ì ò ñáááðí ì áí èçáèðáðáèüí ì áí ì èððáá. Èáè òæá ì òí á+áèí ñü áÙøá, èçáèðáðáèü - ì ùé ááðüáð ì ðè áÙáí ðáð á ì ðááñðááèèðáèüí ùé ì ðááí èáí á ñí - ñòááëÿðñÿ 3% áí èí ñí á èçáèðáðáèáé èáí á. Á ì áøáí ì ðè ì áðá ì ñí - ì ì áí Òá ì áñðá ðáñí ðáááëÿðñÿ ì áæáó ì ì èèèè+áñèè è ì áððèÿ ì è ñèááðÙ èí ì áðáçí ì (ðááé. 2):

Òááèèðá 2

ÿ áððèÿ	Ð æí ùé èçáè - ðáðáèüí ùé ì èððá	Ïáí òðáèüí ùé èç - áèðáðáèüí ùé ì èððá	Ñáááðí ùé èçáè - ðáðáèüí ùé ì èððá	Ì áÙáá +èñí ì áí áàòí á
ì	3	10	2	15
s	5	13	6	24
fp	—	4	4	4
ñ	1	2	1	4
v	1	5	1	7
ì p	—	3	—	3
kd	1	4	1	6
È òí áí	11	41	11	63

Ðañí ðáááéáí èà í ñí í áí úõ ì áí áàðí á ñðááí èáááòñý ñ í áúèì êí èè-áñðáí ì ðañí ðáááéýáí úõ ì áí áàðí á á í ðááñðááèðáéúí í ì í ð-ááí á éáí á Óí í ñáèà, ò. á. ñ 71 (òááè. 3):

Òááèèòà 3

Ý áððèý	Í áúáá ðañí ðáááéáí èà 71 í áí áàðá	Í áúáá +èñéí í áí áàðí á í ò èçáèðáðáéúí úõ í èðóáí á	Ðaçí èðá: òðááí èáàð-úèà í áí áàðú
ì	17	15	2
s	25	24	1
fp	6	4	2
ñ	5	4	1
v	7	7	0
ì p	4	3	1
kd	7	6	1
Èðí áí	71	63	8

Í êí í +àðáéúí í á ðañí ðáááéáí èà í áñò á òðáð èçáèðáðáéúí úõ í èðóááð áúáéýáèð ñéááðòðùèì í áðàçí ì (á ñéí áéáð òéàçúáááòñý êí èè-áñðáí òðááí èáàðòðùèò ì áí áàðí á, áí ñòàðòðùèòñý ñí í òááðñò-áðòðùáé í áððèè) (òááè. 4):

Òááèèòà 4

Ý áððèý	Ð áéí úé èçáèðáðáéúí úé í èðóá	Óáí òðáéúí úé èçáèðáðáéúí úé í èðóá	Ñáááðí úé èçáèðáðáéúí úé í èðóá
ì	4 (1)	11 (1)	2
s	5	14 (1)	6
fp	1 (1)	4	1 (1)
ñ	1	2	2 (1)
v	1	5	1
ì p	—	3	1 (1)
kd	1	5 (1)	1
Èðí áí	13 (2)	44 (3)	14 (3)

Í ðè áùáí ðàò èí ì ò í óí àèùí Ùò ì ðàáñòààèòàèùí Ùò ì ðááí í á áñá ì áí áàòù ì ðÿí Ùá, òðááí èààðù èò ì áí áàòí á, èàè óæá áùèí ñèàçá-í í, í áò. Ëí èè+áñòáí ì áí áàòí á, èçáèðááí Ùò ì ò èáæáí áí èçáèðá-òàèùí í áí ì èðòáà, òñòáí áàèèáààòñÿ ì ðááèáí èáí èáí à.

§ 5. Ðáñí ðáááèáí èà ì áñò ì áæáó èáí àèáàòàì è

Ðáñí ðáááèáí èà ì áñò ì áæáó èáí àèáàòàì è, +èñÿù èì èñÿ á èç-áèðáòàèùí ì ì ñí èñèá ì ì èèòè+áñèí é ì áðòèè, ó+áñòàóðù áè á áù-áí ðàò, òàèæá ì ðí èñòí àèò á ñí ì òááòñòàèè ñ ì ì ðáááèáí í Ùì è ì ðá-àèèàì è, á ì ñí í áá èí òí ðùò èáæèò ì ðáòáðáí òèàèùí í á áí èí ñí-ááí èá. Ø áááñèèá èçáèðáòàèè ì í áóò áí èí ñí áàòù òí èùèí çá ì ì èèòè+áñèóð ì áðòèð. Á òí æá áðáí ÿ á Ø ááòèè ì ðááòñí ì òðáí í ì ðáòáðáí òèàèùí í á áí èí ñí ááí èá, í çí à+àðù áá, +òí ì áðÿáó ñ ì ì èèòè+áñèí é ì áðòèáé èçáèðáòàèù çí áéí ì ì ì áòò óèàçàòù òáì èèèð èáí àèáàòà èç èçáèðáòàèùí í áí ñí èñèá ì ì èèòè+áñèí é ì áðòèè, èí-òí ðí áí í í áù òí òáè àèáàòù èçáðáí í Ùì á ì ðááñòààèòàèùí Ùè ì ð-ááí ¹.

Ø áááñèèé èçáèðáòàèù í áèáááò òí èùèí í áí í é ì ðáòáðáí òèáé è ì ì áòò ì òááòù áá òí èùèí í áí ì ì ó èáí àèáàò.

Áñèè èçáèðáòàèù á áðèèáòáí á óèàçáé í áñèí èùèí ì ðáòáðáí-òèè, òàèí é áðèèáòáí ù ñ+èòáàòñÿ ì áááéñòàèòàèùí Ùì . Á ñèò+áá, èí ááá ì áðòèÿ çáðááèñòðèðí ááèá ñáí á í àèí áí í ááí èá è óáááí ì èèá Òáí òðáèùí í á èçáèðáòàèùí í á óí ðááèáí èá í áùááèáááí Ùò áð èáí-àèáàòò, èçáèðáòàèùí í á áí ðááá áí èñùááòù èáèèá-èèáí òáì èèèè á áðèèáòáí ù. Á ááðòí áé +áñòè áðèèáòáí ÿ í áá òáì èèèÿì è èáí-àèáàòí á óèàçùáááòñÿ, çáÿáèèá èè ì áðòèÿ á Òáí òðáèùí í á èçáèðá-òàèùí í á óí ðááèáí èá ñòðáí Ù ì ñáí èò èáí àèáàòò èèè í áò.

Ëçáèðáòàèù ñáì ì ì áòò áí èñáòù òáì èèèð æáèááí í áí èáí àè-áàòá á ì áðòèéí Ùè ñí èñí è, ì ì ÿòí áí çí í æí ì òí èùèí á ì òí ì òá-í èè óáò ì ì èèòè+áñèèò ì áðòèé, èí òí ðùá í á çáðááèñòðèðí ááèè ñáí á í àèí áí í ááí èá á Òáí òðáèùí ì ì èçáèðáòàèùí ì ì óí ðááèáí èè Ø ááòèè è ì á óáááí ì èèè ì áùááèáááí Ùò èì è èáí àèáàòò (èáè óæá áùèí ñèàçáí í, ðááèñòðáòèÿ è óáááí ì èáí èá í á ÿáèÿðòñÿ ì áÿ-çáòàèùí Ùì òñèí áèáì äèÿ ó+áñòèÿ ì áðòèè á áùáí ðàò). ×òí æá èá-ñááòñÿ ì áðòèé, ì ðí óááòèò ðááèñòðáòèð, òí èçáèðáòàèù í èèáé ì á ì ì áòò èçí áí èòù ñí èñí é áùááèáááí Ùò áð èáí àèáàòí á è ì ì áòò ì òááòù ñáí é áí èí ñí òí èùèí òí ì ó èáí àèáàòò, èí òí ðùé çí à+èòñÿ á ì áðòèéí ì ì ñí èñèá. Í á èí áí í Ùò æáñòèèò áðèèáòáí ÿò ááèáàòñÿ

¹ Òáèí á áí èí ñí ááí èá áí áðáùá áùèí ì ðèí áí áí í á Ø ááòèè ì ðè áù-áí ðàò á Ááðí ì áðèáí áí ò á 1995 á.

ηέάάόβϋάγ ί ί ί αόεά: «Άάί ηέάάόάό όεάçάόü ί άί ί άί εç ί άδα+εή-
εάί ί üó çγγέεί ί üó εάί äεάάóí á». Á áβέεάόάί ü, ηή äάðæáüέέ ί ί -
ί αόέó ðεί á: «Άü ί ί æάά όεάçάόü ί ά ί άί ί άί εç ί άδα+εήέάί ί üó
εάί äεάάóí á», εάί äεάάó ί ί æάό άί εήάóü óáι έέεβ (ί ί óí έüέί ί ά-
ί ó) æέεάί ί άί εάί äεάάό. Óáέέί ί άδαçíì , εçáεðάάáέü ί ί æάό ί ð-
άάóü ί ðááί ί +óáί εά έέóó, έί óí όί á ί ά ί ί ί έί έðí ááί ί ί ί έέðε+á-
ñέί é ί άðòεάé.

Ðáñí ðáάάéάί εά ί áñò ί áæáó έί ί έðáóí üí ε εάί äεάάóáι é ί άί ί -
άί ί άðòέέί ί άί ηή εήεά ί ά+έί ááóñý ηðáçó ί ί ηέά ðáñí ðáάάéάί έý
áüάί όί üó ί άί ááóí á ί áæáó ηáι έί é ί ί έέðε+áñέέί é ί άðòέýí é.
Í á ί άðáί ί ýóáί á á ááί ί ί ί ί όί óáññá óñóáί ááéέάááóñý, ί ί æάό έέ
ί άί ááó áüóü ί ðááί έί ί έðáóí ί ί ó εάί äεάάóó ί ά ááçá έέ+ί üó ί ðá-
óáðáί óεάέüí üó άί έί ηή á εçáεðάάáéάé, ί ί έó+áί ί üó έί á εάæáί ί
εçáεðάάáέüí ί ί ί έðóáá. Άñέέ óáι έέέý εάί äεάάóά çí ά+εóñý á ί á-
ñέί έüέέð áεάάó ηή εήέί á, óí ί ðáóáðáί óεάέüí üá άί έί ηά, ί ðááί -
ί üá çá ááί ί ί άί εάί äεάάóá, ί ί áñ+εòüááβóñý éç áñáó ηή εήέί á.

Í áί áέί ηóüáñóáóáó ááæί ί á óñέί áεά äέý εçáðáί έý εάί äεάάóá
ί ά ááçá ί ðáóáðáί óεάέüí üó άί έί ηή á: áñέέ ðá+ü εάáó ί ί άðέá-
ί άί óñέέó áüάί ðáó, óí εάί äεάάó ί ί æάó áüóü εçáðáί ί ð ί ί έέðε-
+áñέί é ί άðòέé, áñέέ έί έέ+áñóáί ί ðáóáðáί óεάέüí üó άί έί ηή á,
ί ί έó+áί ί üó έί , ηή ηóááέέί ί ά ί άί áá 8% άί έί ηή á, ί ί έó+áί ί üó á
ááί ί ί ί εçáεðάάáέüí ί ί ί έðóáá ί ί έέðε+áñέί é ί άðòεάé, ί ð έί óí -
óί é ί ί ááέέί ðέðóáóñý; áñέέ ðá+ü εάáó ί áüάί ðáó á ηή áðáί έý
óí ί έί ί ί ί +áί ί üó εάί áñòέί áí á é έί ί ί óί — óí ί á ί άί áá 5% áí-
έί ηή á, ί ί έó+áί ί üó ááί ί άðòεάé á ááί ί ί ί εçáεðάάáέüí ί ί ί έðó-
áá, ί ðε óñέί áέé, +óí εάί äεάάó áí έεάί ί ί έó+εòü ί á ί άί áá
100 ί ðáóáðáί óεάέüí üó άί έί ηή á (ί ðε áüάί ðáó á ηή áðáί éá óí ί έ-
ί ί ί ί +áί ί üó εάί áñòέί áá) é ί á ί άί áá 50 ί ðáóáðáί óεάέüí üó áí-
έί ηή á (ί ðε áüάί ðáó á ηή áðáί éá óí ί έί ί ί ί +áί ί üó έί ί ί óí ü). Άá-
éáá ί áñóá ί áæáó έί ί έðáóí üí é εάί äεάάóáι é ðáñí ðáάáéýβóñý á
çááéñέί ί ηòé ί ð +éñéá ί ðáóáðáί óεάέüí üó άί έί ηή á, ί ί έó+áί ί üó
εάæáüí éç ί έó. Ά ηέó+áá, áñέέ ááá έέé ί áñέί έüέί éάί äεάάóí á
ί ááðáέé ί áέί áέί áí á +éñέί ί ðáóáðáί óεάέüí üó άί έί ηή á, áí ί óí η
ðáøááóñý æáðááüááέί é.

Έί ááá æá ί ááί çí ί æί ί ðáñí ðáάáéέóü ί áñóá ί áæáó εάί äεάάóá-
ί é ί á ááçá ί ðáóáðáί óεάέüí üó άί έί ηή á, ί ðέί áí ýáóñý ðáé ί áçü-
áááí üé ί áóíá óáέüó +éñáé. Ά ηή ί óááóñóáέé η ýóέί ί áóí áí ί áβέ-
éáóáί é ηή ðóέðóβóñý ί ά áðóí ί ü ί ί óáι έέέýí éάί äεάάóí á, áí ç-
áéááéýβϋέó εçáεðάάáέüí üé ηή εñí é. Έáí äεάάóü, ί ί έó+éáø éá
ί άί ááó á áüάί όί ί ί ί ðááί á ί á ááçá ί ðáóáðáί óεάέüí üó άί έί ηή á,
εñέéβ+áβóñý éç ááέüí áέøááί ί ί áñ+áóá. Έί έέ+áñóáί áβέéáóáί áé
á ί άί ί é áðóí ί á ί ðááñóáéýáð ηή áí é ηðááί έέ éçáεðάάáέüí üé ί ί -

èàçàðàèù èáí àèààð, èí òí ðÙé, òàèèì í áðàçì ì , ðàáí ÿàðñÿ í áù àì ó +èñèò áí èí ñí á. Èáí àèààð ñ í àèáí èùø èì èí èè-áñòáí ì áí èí ñí á ì í èó-áàò ì áí áàò. Çàòáí Õàì èèèÿ ÿòí áí èáí àèààð èñèèþ+áàðñÿ èç áàèùí áéóááí ì í áñ+àòà, à ñàì è áþèèáòáí è çáí í áí ñí ðòèðòþ-ñÿ á ñí ì ðààðòàèè ñ Õàì èèèÿì è èáí àèààðí á, èí òí ðÙá í à áàí í Ùé ì í ì áí ò ñòí ÿò í áðáùì è á áþèèáòáí á. Í ì ÿòù áùñ+èòùáààðñÿ ñðááí èé èçáèðààèùí Ùé ì í èàçàðàèù òàèèò èáí àèààðí á, ò. á. èáí - àèààðí á, áí çáèáàèÿþù èò áþèèáòáí è í à áàí í ì ì òðá í í áñ+àòà.

Ñàì í á ì ðí ñòí á ðáñí ðáàáèáí èá ì áñò ì í ì áðí áó òàèùò +èñáè ì ðí èñòí àèò òí ááá, èí ááá ñí çáààðñÿ òí èùèí í áí à í í ááÿ áðóí ì á áþèèáòáí áé, ò. á. áñáñ èèø ì í áèí èáí àèààð ì í ì áùáàðñÿ ì í á òí ðÙì ì í ì áðí ì áí áñáò áþèèáòáí ÿò ì ðè áùáí ðáò ì áðáí áí èáí - àèààð. Á òàèí ì ñèó+áá ñðááí èòàèùí Ùé èçáèðààèùí Ùé ì í èàçà- òàèù èáí àèààð áùñ+èòùáààðñÿ ì òòáì áàèáí èÿ í áù ááñ èí èè-áñò- áá áþèèáòáí áé èáæáí é áðóí ì ù í à 2. Áñèè áòí ðí ì ó èáí àèààðò áí ñòáàðñÿ áòí ðí é ì áí áàò ì áðòèè, ì ò èí òí ðí é ì í áàèèí ðèðòáàðñÿ, à ì ðè ÿòí ì áñá áþèèáòáí è ñí ááðæàò í áí í áí è òí áí æá òðáòùááí èáí àèààð, òí í áù áá +èñèí áþèèáòáí áé áàèèðñÿ í à 3 áèÿ òí áí , +òí áù áùñ+èòáòù ñðááí èé èçáèðààèùí Ùé ì í èàçàðàèù. Áàèáá áá- èáí èá ì ðí èñòí àèò ì à ðÿá ì í ñèááí áàòàèùí ùò òàèùò +èñáè 4, 5, 6, 7 è ò. á.

Áùøáí ì èñáí í Ùé ì áòí á ì í æàò áùòù ì ðí èèèþñòðèðí ááí í à ñèááòþùáì ì ðèì áðá. Á í áí í é èç èí ì ì óí ì áðòèÿ Ø ì ááðáèá 621 áí èí ñ è áé áí ñòáàðñÿ +áòùðá ì áñòá á ñí áðáí èè òí í èí ì ì í - áí í ùò èí ì ì óí ù. Áþèèáòáí ù ì áðòèè, ñí ááðæàù èé èçáèðààèù- í Ùé ñí èñí è áùáàèèááí ùò áþ èáí àèààðí á, òñòáí áàèèááàò ñèá- áòþù èé ì ì ðÿáí é èáí àèààðí á (ðááè. 5) (á ñèí áèáò òèàçáí ì ðí - òáí òí Ùé ì í èàçàðàèù ì ðáòáðáí òèàèùí ùò áí èí ñí á, ì í ááí í ùò çá èáæáí áí èáí àèààð):

Òáàèèòà 5

¹	Èáí àèààð	× èñèí ì ðáòáðáí òèàèùí ùò áí èí ñí á
1	èáí àèààð <i>A</i>	70 (11,27%)
2	èáí àèààð <i>N</i>	49 (7,89%)
3	èáí àèààð <i>S</i>	113 (18,36%)
4	èáí àèààð <i>D</i>	18 (2,89%)
5	èáí àèààð <i>U</i>	10 (2,61%)
6	èáí àèààð <i>Ñ</i>	22 (3,54%)

Έε έεάί ί εç δάέέεü, εάί έεάαü *S* ε *A* ί δάί άί έεέ όηδái ί ά-
 εάί ί üέ έέü έί ί ί όί έέüí üö άύάί δί ά ί ýδεί δί όάί όί üέ çáäðáε-
 δάέüí üέ áäðüäð ε δðááóái üέ ί έί έί όί á 50 άί έί ηί ά εçáεðáδä-
 έάέ, ά çí ά-εδ, ί ί έ ί ί έó+áþò ί άί άäü ά ηί άδái έέ όί ί έί ί ί ί +άί -
 ί üö έί ί ί όί ü ί ά άçá ί δάöáδái öεάέüí üö άί έί ηί ά εçáεðáδäέάέ,
 ί δάái ί üö çá ί έö. Έάί έεάäö *N*, ί áäðááø έέ 7,89% άί έί ηί ά εçáε-
 δáδäέάέ, ί ί ί ά ί δάί άί έάáø έέ έέί έδ ά 50 άί έί ηί ά, όάά ί ά ηί ί έäð
 ί ί έó+εδü ί άί άäð ί ά άçá ί δάöáδái öεάέüí üö άί έί ηί ά.

Í ηάáø έέñý áää ί άί άäð, ί δε-εδäþüέέñý ί άδðέέ *X* ί ί δä-
 çéüðáδái έί ί ί όί έέüí üö άύάί δί ά á ί άøái ί δεί áðá, δñí δάáá-
 ýþðñý ηðáε έάί έεάäöί á ί ά άçá ί áðí áá öάέüö +εñάέ. Á ηί έñέá
 ί άðáüí ηðái ί έεðñý έάί έεάäö *N*. Άάί ηðáái έέ εçáεðáδäέüí üέ
 ί ί έáçáδäέü δάái ýáðñý ί áüái ó +εñέó άί έί ηί ά εçáεðáδäέάέ, ί δ-
 áái ί üö çá ýóó ί άδðέþ *X*: 621 : 1 = 621. Έί άää έάί έεάäöó *N* άί ηά-
 áðñý áüá ί έέί δñí δάááέýái üέ ί άί άäð, έάί έεάäö *D* ηðái áð ί άð-
 áüí á ηί έñέá ε áí ó ί άðáέáóó άñá 621 άþέέáðái áέ. Νðáái έέ εç-
 áεðáδäέüí üέ ί ί έáçáδäέü έάί έεάäö *D* áóááð δάái ýöüñý 310,5
 (621 : 2 = 310,5). Έðáέ, ί άδðέý *X* ί δάáñöáέάί á á άύάί δί ί ί ηί ά-
 δái έέ όί ί έί ί ί ί +άί ί üö έί ί ί όί ü ηέááöþüέί ί άðáçí ί (ðáάέ. 6):

Öááέéöá 6

Έάί έεάäö	Í δάöáδái öεάέüí üá άί έί ηá	Νðáái έέ εçáεðáδäέüí üέ ί ί έáçáδäέü
Έάί έεάäö <i>S</i>	113	—
Έάί έεάäö <i>A</i>	70	—
Έάί έεάäö <i>N</i>	—	621
Έάί έεάäö <i>D</i>	—	310,5

Ά Ö ááöέέ ί ά çái δäüááðñý áüääέάί έá ί άί ί άί έ δί άί áá
 έάί έεάäö ί δό ί άñέί έüέέð ί ί έέðé+áñέέð ί άδðέέ. Ά δάέί ί ηέó+ää
 έάί έεάäö, εçáδái ί üέ ί δό áί έáá +ái ί άί ί έ ί άδðέέ, ί ί έó+ää
 ί έέί ί άί άäð ί άί ί έ εç ί άδðέέ. Ά όί áá áðái ý çáέί ί ί ά çái δäüá-
 äð έέóó áüöü çái áñðéðáέái áái óðáðá á ί άñέί έüέέð ί ί έέðé+áñέέð
 ί άδðέýð.

Ά ηέó+ää, áñέέ έάί έεάäö ί ί έó+ää ί άί άäð á ί άñέί έüέέð εçáε-
 δáδäέüí üö ί έðóááð, ί ί η+εðááðñý ί δί øááøέί ί ί όί ί ó εçáέðä-
 óáέüí ί ί ó ί έðóáó, á έί δί δί ί ί ί :

á) ί áäðáέ ί έέάί έüöάά έί έέ+áñöái ί δάöáδái öεάέüí üö άί έί -
 ηί ά ί δό ί áüáái +εñέá ί δάöáδái öεάέüí üö άί έί ηί ά, ί ί έó+ái ί üö

ì àððèàé à ààí í ì ì èçàèðààèüí ì ì ì èðóàà (ÿòì òñèí àèà ì ðèì áí è-
ì ì à ñèó+àà ì ì èó+áí èÿ ì áí ààðà ì ì ì ðààèèàì ì ðàòàðáí òèàèüí ì -
àí àí èí ñí ààí èÿ);

à) èì ààò ì àèáí èüøèé ñðàáí èé èçàèðààèüí Ûé ì ì èàçàðàèü
(ÿòì òñèí àèà ì ðèì áí èì ì à ñèó+àà èñí ì èüçí ààí èÿ ì àòí àà òàèÛò
+èñàé).

Òàéí é èáí àèààò çàì áí ÿàòñÿ á àðóáí ì èçàèðààèüí ì ì ì èðóàà
éí Ûì èáí àèààòì ì , èí òí ðÛé:

à) ì àáðàé ì àèáí èüøàà +èñèí ì ðàòàðáí òèàèüí Ûò àí èí ñí á èç-
àèðààèàé, ì ì àùá ì á ì ì èó+èè ì áí ààðà;

á) ÿàèÿàòñÿ ì àðáÛì èáí àèààòì à ñí èñèà, ì ì èó+èàøàì ì àè-
áí èüøàà +èñèí àí èí ñí á èçàèðààèàé.

À ñèó+àà, èí ààà ì áí ààòÛ ì ò ì àñèí èüèèò èçàèðààèüí Ûò ì èðó-
áí á ñòàí ì àÿòñÿ ààèáí òí Ûì è, ì ì è çàì ì èí ÿðòñÿ ì ì ì +àðàè è çà-
àèñèì ì ñòè, àí -ì àðáÛò, ì ò èí èè+àñòàà ì ðàòàðáí òèàèüí Ûò àí èí -
ñí á, ì òààí ì Ûò çà èáí àèààòà; àí -àòí ðÛò, ì ò ñðàáí àáí èçàèðààèü-
ì ì àí ì ì èàçàðàèÿ á èçàèðààèüí ì ì ì èðóàà.

§ 6. Í ì ðÿáí è çàì àùáí èÿ ààèáí òí Ûò ì àñò.

Í àçí à-áí èà çàì àñòèðàèàé àáí òàòòí á

À Ø ààòèè ñóù àñòàóàò èì ñòèòòò çàì àùáí èÿ àáí òàòòí á. Èàæ-
àÛé àáí òàòò ðèèñàáàà, Àáðí ì àðèàì áí òà è ñí áðáí èÿ òí ì èí ì ì ì -
+áí ì Ûò èáí àñòèí àà èì ààò ñòí èüèí çàì àñòèðàèàé, ñèí èüèí ì áí -
ààòí á ì ì èó+èèà àáí ì àððèÿ á ààí í ì ì èçàèðààèüí ì ì ì èðóàà, ì á-
í àèí ì á èàæáí àí àáí òàòòà àí èáí ì ì ðèòí àèòñÿ èàé ì èí èì òí
òðè çàì àñòèðàèÿ (§ 14 àè. 13 Çàéí í à ì àùáí ðàò 2005 á.).

Í ðè èí ì ì òí àèüí Ûò àùáí ðàò ñí áðáí èà òí ì èí ì ì ì +áí ì Ûò
èí ì ì òí Û ì ì ðàààèÿàò, ñèí èüèí çàì àñòèðàèàé ì ì àèò áÛòò ò ì áí ì -
áí àáí òàòòà ì ò èàæáí é ì ì èèòè+àñèí é ì àððèè. ×èñèí òàèèò çà-
ì àñòèðàèàé çààèñèò ì ò èí èè+àñòàà ì áí ààòí á, èí òí ðÛì è ðàñí ì -
èàààò èàæàÿ ì àððèÿ á ñí áðáí èè òí ì èí ì ì ì +áí ì Ûò èí ì ì òí Û.
À áí èüøèí ñòàà ñèó+ààà ñí áðáí èà òí ì èí ì ì ì +áí ì Ûò èí ì ì òí Û òñ-
òàí ààèèààò, +òí +èñèí çàì àñòèðàèàé àí èáí ì ðàáí ÿòñÿ ì ì èí àè-
í á ì ò ì áùááí +èñèà ì àñò, èí òí ðÛá àáí ì àÿ ì àððèÿ ì ì èó+ààò ì ì
èòí àáí èí ì ì òí àèüí Ûò àùáí ðí á. Òà ì àððèÿ, èí òí ðàÿ ðàñí ì èàààò
+àòÛðüí ÿ ì àñòàì è, ì áÛ+ì ì ì ì àçí à-ààò àáóò çàì àñòèðàèàé àèÿ
ñáí èò àáí òàòòí á. Í áí àèí ì àððèè, ì ì èó+èàøèà ì àèí èèè ààà
ì àñòà á ñí áðáí èè òí ì èí ì ì ì +áí ì Ûò èí ì ì òí Û, òàèèá í àçí à-àðò
àáóò çàì àñòèðàèàé ñáí èì àáí òàòòàì . À ñèó+àà, èí ààà àáí òàòòÛ
ñí áðáí èÿ òí ì èí ì ì ì +áí ì Ûò èí ì ì òí Û èçàðáí Û ì ì àáòí è áí èáà

nī ēñēāī ēāī āēāāōī ā, ēī ēē+āñōāī çàī āñōēōāēāē ī ī æāō ī đāāū-
øāōū ī ī đī ū, óñōāī ī āēāī ī ūā nī āđāī ēāī óī ī ēī ī ī ī+āī ī ūō ēī ī -
ī óī ū.

Çàī āñōēōāēē āāī óōāōī ā ī ī đāāāēýþōñý ī āī ī āđāī āī ī ī n nā-
ī ēī āāī óōāōāī ē ēç +ēñēā ēī ūō ēāī āēāāōī ā ī ò āāī ī ī ē ī ī ēēōē-
+āñēī ē ī āđōēē ī ā ī nī ī āā ī đāōāđāī øēāēūī ī āī āī ēī nī āāī ēý ēç-
āēđāōāēāē. Çàī āñōēōāēāī ī āçī ā+āī ī ī āī āāī óōāōā nōāī ī āēōñý
ēāī āēāāō, ī ā ī ī ēó+ēāø ēē ā ī đāāñōāāēōāēūī ī ī ī đāāī ā ī āñōā ē
ī āāđāāøēē āī ēūōā ī đāōāđāī øēāēūī ūō āī ēī nī ā. Ē çàī āūāī ēþ
āī ī óñēāþōñý ōī ēūēī ōā ēāī āēāāōū, ēī ōī đūā ī đāī āī ēāēē çāāđā-
āēōāēūī ūē āāđūāđ, óñōāī ī āēāī ī ūē āēý ī đāōāđāī øēāēūī ī āī āī -
ēī nī āāī ēý (nī . āūōā). Ēī āāā ī ā ī nōāāōñý āī ēūōā ēāī āēāāōī ā,
ēī ōī đūā ī ī āēē āū āūōū ī āçī ā+āī ī ūī ē ī ā āī ēæī ī nōū çàī āñōēōā-
ēāē āāī óōāōī ā ī ā āāçā ī đāōāđāī øēāēūī ī āī āī ēī nī āāī ēý, ī ī āñ+āō
āāāāōñý ī ā ī nī ī āā āþēēāōāī āē, āāēñōāēōāēūī ūō āēý ī āçī ā+āī ēý
ī ī nōī ýī ī ī āī āāī óōāōā. Ēç ī ī āñ+āōā ēñēþ+āāōñý ēāī āēāāō, ī ī -
ēó+ēāø ēē ā ī ī đýāēā çàī āūāī ēý ī āī āāō ēāī āēāāōā, ī ī āāāēāōā-
āī ā ī āñēī ēūēēō ēçāēđāōāēūī ūō ī ēđōāāō. Çàī āñōēōāēāī āāī óōāōā
ī āçī ā+āāōñý ēāī āēāāō, nōī ýūēē ā ī āđōēēī ī ī nī ēñēā nēāāōþ-
ūēī çā ōāī ēēēāē ēçāđāī ī ī āī ī ò āāī ī ī ē ī āđōēē āāī óōāōā.

§ 7. Ī ī āōāāđāēāāī ēā ī ī ēī ī ī ī+ēē ēēō,
çāī ēī āþūēō āūāī đī ūā āī ēæī ī nōē

Ēēōāī , ēçāđāī ī ūī ā ēā+āñōāā āāī óōāōī ā, ā òāēæā ēō çàī āñōē-
ōāēýī , nī ī òāāōñōāōþūēē ēē ī đāāī , ī òāāōñōāāī ī ūē çā ī ēī ī +āōāēū-
ī ūē ī ī āñ+āō āī ēī nī ā ē ī āī āđī āī āāī ēā đāçōēūōāōī ā, āđō+āāō óāā-
āī ī ēāī ēā, ā ēī ōī đī ī óēāçūāāāōñý ōāī ēēēý ēçāđāī ī ī āī āāī óōā-
ōā, ā òāēæā ī āçāāī ēā ī āđōēē ē ēçāēđāōāēūī ī āī ī ēđōāā, ī ò
ēī ōī đī āī āāī óōāō (ēēē çàī āñōēōāēū āāī óōāōā) ēçāđāī . Óāāāī ī ēā-
ī ēāī ī ī æāō āūōū āūī ēñēā ēç ī đī ōī ēī ēā ēēē āđōāī ē āī ēōī āī ō,
ī òđāæāþūēē đāçōēūōāōū āūāī đī ā, ī ā ēī ōī đūō ī ī āāāēē āāī óōāō.
Ē ōī ī ó æā óāāāī ī ēāī ēā ī ā ēçāđāī ēē ēī ī ēđāōī ūō āāī óōāōī ā ē ēō
çàī āñōēōāēāē ā Đēēñāāā ē Āāđī ī āđēāī āī ò ī āī đāāēýāōñý ā Ēī ī ē-
ōāō Đēēñāāāā ī ī ī đī āāđēā đāçōēūōāōī ā āūāī đī ā ē òāēūī āī ó Đēē-
ñāāāā ē ā Āāđī ī āđēāī āī ò, ā ī ā ēçāđāī ēē ēī ī ēđāōī ūō āāī óōāōī ā
ē ēō çàī āñōēōāēāē ā nī āđāī ēā óī ī ēī ī ī ī+āī ī ūō ēāī āñōēī āā ēēē
ēī ī ī óī ū — ā nī ī òāāōñōāōþūēē ēē ī đāāī , ēōāā ēçāđāī ū āāī óōāōū
(ēō çàī āñōēōāēē).

Ēđī ī ā ōī āī , ēçāēđāōāēūī ūā ī đāāī ū, ī òāāōñōāāī ī ūā çā ī đī āā-
āāī ēā nī ī òāāōñōāōþūēē āūāī đī ā, ēçāāūāþō ī ī ēēōē+āñēōþ ī āđ-

òèð, í ò èí òí ðí é èçáðáí ù ááí óòàòù, í òàí èèèÿò áá èáí àèääòí á, í ðí øááø èò í í èòí áàí áùáí ðí á á áùáí ðí ù é í ðááí . Ñí í ñí á èç-ááùáí èÿ á òàèí ñèó+áá í í ðáááèÿàòñÿ ñàí èí èçáèðàòáèúí ùí í ðááí í í .

Ëí í èòàò ðèèñáááà í í í ðí ááðèá ðáçóèùòàòí á áùáí ðí á í á í í çä-í áá áí ÿ, í ðááø áñòáòðùááí í ðááí í ó çáñáááí èð áí í áù èçáðáí í í-áí í áðèàí áí òà, í ðí ááðÿàò í í èó+áí í ù á óáááí í èáí èÿ í á èçáðà-í èè èí í èðàòí ùò èèò á èà+áñòáá ááí óòàòí á ðèèñáááà (è èò çàí áñ-òèòáèáé), í ðáçóèùòàòò ñáí áé í ðí ááðèè í í èí òí ðí èðòàò òàèùí áí á ðèèñáááà í ðáæí ááí ñí çùáá. Ëí í èòàò í ðí ááðÿàò òàèæá í í èó+áí í ù á óáááí í èáí èÿ í á èçáðáí èè èí í èðàòí ùò èèò á ááí ó-òàòù Ááðí í áðèàí áí òà (è èò çàí áñòèòáèáé), í ðáçóèùòàòò ÿòí é í ðí ááðèè óáááí í èÿàòñÿ Ááðí í áðèàí áí ò.

Ëèááà VIII. Í ñí ááí í í ñòè í ðí ááááí èÿ ðáòáðáí áòí í á á Ø ááöèè

Í í á ðáòáðáí áòí í í á ððèáè+áñèí é áí èòðèí á í ðèí ÿòí í í í è-í áòù í ðÿí í á áí èí ñí ááí èá èçáèðàòáèáé, í í ñðááñòáí í èí òí ðí áí í ðèí èí áàòñÿ ááæí í á áí ñóááðñòááí í í á ðáøáí èá èèè ðáøáí èá í á í áñòí í í òðí áí á¹.

ðáòáðáí áòí , áóáó+è èí ñòèòóòí í í ðÿí í é ááí í èðáòèè, èí áàò í í í áí í áùááí ñ áùáí ðáí è (í äèí è òí ò æá èçáèðàòáèúí ù é èí ð-í óí, í í æáò áùòù ñòí æáÿ í ðí óááóðá áí èí ñí ááí èÿ è äð.), í í á í ò-èè+èá í ò áùáí ðí á áí èí ñí ááí èá í á ðáòáðáí áòí á í ðèáááò ððèáè-+áñèòð ñèèó í á í áí áàòó èáèí áí -èèáí èèòà, á ðáøáí èð èáèí áí -èèáí áí í ðí ñá². Í ðèí ÿòí á í á ðáòáðáí áòí á ðáøáí èá ñ+èòáàòñÿ ðáøáí èáí í áðí áá, á ááí ððèáè+áñèÿ ñèèá í áðááèí áùò á ððè-áè+áñèí é ñèèù çáèí í í á, í ðèí ÿòùò í áðèàí áí òí í . ðáøáí èá í á ðáòáðáí áòí á í í æáò í ðèí èí áòùñÿ í í ñðááñòáí í óòááðáèòáèúí í áí èèè í òðèòáòáèúí í áí í òááòá èçáèðàòáèáé í á í í ñòááèáí í ù é áí-í ðí ñ èèáí í í ñðááñòáí í áùáí ðá í áæáó ðáçí ùí è ááðèáí òàí è í ðááèááááí í áí ðáøáí èÿ.

Áí í í í áèò ñòðáí áò, á òí í +èñèá è á Ø ááöèè, ðáòáðáí áòí í ðèí áí ÿàòñÿ áèÿ áí ñòèæáí èÿ áùñøáé èááèòèí í í ñòè í í ðí áðèá-í ùò í ðááí áùò áèòí á (í áù+í í á ñèó+áá í ðèí ÿòèÿ í í í ðááí é é

¹ Ñí .: Ëí í ñòèòóòèí í í í á (áí ñóááðñòááí í í á) í ðááí çáðóááæí ùò ñòðáí : Ó+ááí èè: Á 4 ò. / Í óá. ðáá. Á. Á. Ñòðáòóí. Ó. 1—2. Ñ. 384—387.

² Ñí .: Ëí í ñòèòóòèÿ ðí ñèèéñèí é Óáááðáòèè. Ýí òèèèí í ááè+áñèè è ñèí ááðù / Á. Á. Óòí áí í á, Á. Á. ×èðèè, P. Á. P áèí è äð. 2-á èçá. Í ., 1999. Ñ. 247.

ēí í nòèōōēē, ēí ūō āāēí ūō āēý āí nōāāðñōāā ðāōāí ēē) ēēē ēāē nðāāñōāí í í āāāðæāí ēý ðāōāí ēý, í ðēí ēí āāí í āí í ðāāí āì ē āí nō-āāðñōāāí í í ē āēāñōē.

Ā í ðēē+ēā í ð āðōāēō nðāí , ā ēí ðí ðŪō ðāōāðāí āōí í ðí āí ç-āēāōāāñý āŪñōēí í āí í nðāāñōāāí í ūì āŪðāæāí ēāí āēāñōē í ā-ðí āā, ēí í nòèōōēí í í ūā āēōŪ Ō āāōēē í ā nī āāðæāō í í āí āí ūō í í ēí æāí ēē, ōí ðý í ðí āāāāí ēā ðāōāðāí āōí ā í ðāāōñí í ðāí í Ōí ð-í í ē í ðāāēāí ēý 1974 ā. ā ēí í ēðāōí ūō ñēō+āýō. Ī í í ēí í Ōí ðí ū í ðāāēāí ēý 1974 ā. ēí nòèōō ðāōāðāí āōí ā ā Ō āāōēē ðāōēēðí-āāēñý òāēæā nī āōēāēūí ūì Çāēí í í í í ðāōāðāí āōí ā 1979 ā., Çā-ēí í í í í ēí í í óí āēūí ūō ðāōāðāí āōí āō 1994 ā., Çāēí í í í í āŪāí-ðāō 2005 ā., Çāēí í í í í ā í āðāāí òēā ēē+í ūō āāí í ūō ā ñāýçē ñ í ðí āāāāí ēāí āŪāí ðí ā ē ðāōāðāí āōí í ā 2001 ā., ðýāí ñí āōēāēū-í ūō çāēí í í ā, í āí ðēí āð Çāēí í í í í ðāōāðāí āōí ā í í āí í ðí ñō í +ēāí ñōāā ā ĀÑ 1994 ā., Çāēí í í í í ðāōāðāí āōí ā í í āí í ðí ñō í āāāāāí ēē āāðí 2003 ā.

Ēēāññēōēēāōēý ðāōāðāí āōí í ā ā Ō āāōēē āí çí í æí ā í í í ā-ñēí ēūēēí í ñí í āāí ēýí . Ōāē, ā çāēñēí í nòè í ð òāððēōí ðēē ēō í ð-āāōā, í í ē āāēýñý í ā í āŪāí āōēí í āēūí ūā, ò. ā. í ðí āí āēí ūā í ā òāððēōí ðēē āñāāí āí nōāāðñōāā, ē ēí í í óí āēūí ūā, ò. ā. í ðí āí āēí ūā í ā í āñōí í í óðí āí ā.

Ā çāēñēí í nòè í ð ððēāē+āñēí ē ñēēŪ ðāōāí ēē, í ðēí ēí āā-í ūō í ā ðāōāðāí āōí āō, í í ē í í āōō āŪōū ñí āāŪāōāēūí ūí ē, ò. ā. ðā-ōāí ēý, í ðēí ýōŪā í ā òāēēō ðāōāðāí āōí āō, í í ñýō ēí í ñōēūōāēā-í ūē òāðāēōāð, ē í í ñōāí í āēý ðŪēí ē, ò. ā. ðāōāí ēý, í ðēí ýōŪā í ā í ēō, í í ñýō í āýçāōāēūí ūē òāðāēōāð.

Ā í ðāāēūí ūē āēā í í æí í āŪāāēēōū ēí í nòèōōēí í í ūā ðāōā-ðāí āōí ū, ò. ā. ðāōāðāí āōí ū í í āí í ðí ñō í āí āñāí ēē āí í í ēí āí ēē ē ēçí āí āí ēē ā òāēñōŪ ēí í nòèōōēí í í ūō çāēí í í ā¹.

Ā Ō āāōēē ēí nòèōō ðāōāðāí āōí ā ēí āāō ñāí ē í ðēē+ēðāēūí ūā +āðōŪ. Ā í í āāāēý ðŪāí āí ēūōēí ñōāā ñēō+āāā ā ýōí ē ñðāí ā ðā-ōāðāí āōí í í ñēō ñí āāŪāōāēūí ūē òāðāēōāð ē í í ýōí í ó í ā ñ+ēðā-āðñý ýōōāēðēāí ūì ēí ñððōí āí ðí í ó+āñōēý āðāæāāí ā í āŪāñō-āāí í í -í í ēēðē+āñēí ē æēçí ē ñðāí ū. Āā-ððā āí nōāāðñōāāí í āý

¹ Ā ōāāñēí ē ēēðāðāðōðā +āñōí óí í í ēí āāðñý óí ēūēí í āāōō āēāāō ðā-ōāðāí āōí í ā, ēí ðí ðŪā í í āōō í ðí āí āēōŪñý ā ñðāí ā, — ðāōāðāí āōí í í ēí í nòèōōēí í í ūì āí í ðí ñāí ē ēí í ñōēūōāēāí ūē ðāōāðāí āōí . Ñì .: Ī ā-ōāðñí í Ī . Ō āāñēāý ñēñōāí ā í ðāāēāí ēý ē í í ēēðēēā. Ī ., 1998. Ñ. 59—60; Petersson O. Svensk politik. Stockholm, 1993; Andrén N. Från kungavälde till folkstyre. Stockholm, 1996; Strömberg H. Inledning till statsrätten. Stockholm, 1980.

àèàñòù àì ðàáá ì ðèì ÿòù àèò èèè ðààèèçì áàòù ðàøáì èà, í á ì ì áááð-
æáì í í á ì à ðàòáðáì áòì á áì èüø èì ñòáì ì èçáèðààèé, òì òÿ ÿòì
+ðáááòì ì ì òáðáè ì ì ðáì òèàèüí Ûò èçáèðààèé í à ì ðááñòì ÿù èò
áÛáì ðáð. Äëÿ ðèèñááá, èì òì ðÛé ì ðèì èì áàð ðàøáì èà ì ì ðì áá-
ááì èè ðàòáðáì áòì à, ì ì ì ðááñòáàèÿàð ñì áì é ñèì ðáá ì ì ðì ñ áðæ-
ááì è ñðááñòáì áÛÿñì áì èÿ ì ì ì óèÿðì ì ñòè ñðááè èçáèðààèé òì-
áì èèè èì ì áì àèðà, ì áñóæáááì ì áì á ì áðèàì áì òà.

Ñì ááàòù ààèüí Ûé ðàòáðáì áòì ñ ì ì ì áì òà ñáì ááì áááááì èÿ á
1922 á. ì ðì áì áèèñÿ á Ø áàòèè øáñòù ðàç: á 1922 á. — ì áááááì èè
á ñòðáì á ñòòì áì çáèì í à; á 1955 á. — ì ì ðááì ñòì ðì í í àì áàèæá-
í èè; á 1957 á. — ì ì áì ñèì í í í é ðàòì ðì á; á 1980 á. — ì á èñì ì èü-
çì ááì èè á ñòðáì á áòì ì í í é ÿí áðáèè; á 1994 á. — ì ì ðèñì áàèì á-
í èè è ÁÑ; á 2003 á. — ì áááááì èè á ñòðáì á áàèì í é ááðì ì áèñèì é
áàèðòù — ááðì.

ðèèñáááò èì ì ááá ì ðèòì áèèñ ñù ñàì ì ñòì ÿòáèüí ì òì èèì áàòù ðà-
çóèüðàòù ðàòáðáì áòì í á. Ýòì ñèó+áèì ñù á Ø áàòèè áááæáÛ: ì ì-
ñèà ì ðì ááááì èÿ ðàòáðáì áòì à ì ì áì ñèì í í í é ðàòì ðì á 1957 á.
(ì áááááì èè áñáì áùáé ñèóæááì í é ì áì ñèè) è ì ì ñèà ðàòáðáì áòì à
ì ì áì ì ðì ñò èñì ì èüçì ááì èÿ áòì ì í í é ÿí áðáèè á 1980 á., èì ááá á
ì áì èò ñèó+àÿò ì à áñáì áùáá áì èì ñì ááì èà áÛì ì ñèèì ñù áì èáá ááòò
ááðèàì òì á ì ðááèááááì Ûò ðàøáì èè.

Ì ðì ááááì èà ì áì ñèì í í í é ðàòì ðì Û, áÛì áñáì í í é í à ðàòáðáì -
áòì á 1957 á., áÛèì ì áóñèì áèáì ì ñòù áñòáì áááøáé í à òì ò ì ì-
ì áì ò á ñòðáì á í à ñì áñáì ñì ðááááèèáì é ì áì ñèì í í í é ñèñòáì í é,
ñì áèáñì ì èì òì ðì é ì áæáò ðàçì áðáì è ì áì ñèè ðááì +èò è ñèóæá-
ù èò áÛèà áì èüø àÿ ðàçì èòà. ðááì +éé ì ðè áÛòì áá í à ì áì ñèð
ì ì èó+áè òì èüèì áñáì áùòð ì áðì áì òð ì áì ñèð, ðàçì áð èì òì ðì é
áÛè òñòáì ì áèáì á 1946 á., ì ì á ñáÿçè ñ èì óèÿòèáé ÿòà ñòì ì à
ñòáì ì áèèáñù ì áçì à+èòáèüí í é. Í áì ñèÿ æá ñèóæáù èò ðááì ÿèáñù
2/3 ðàçì áðà èò ì ì ñèááì áé çáðááì òì í é ì èàòù. Í ì ñèì èüèó á ñòðá-
í á ì ááèðááèáñù òáì ááì óèÿ é ðì ñòó çáðááì òì í é ì èàòù ì áñáèá-
í èÿ, òì, ááçóñèì áì ì, ðàçì áð ì áì ñèè ñèóæáù èò ì àì ì ì áì ì ðááì ñ-
òì áèè ðàçì áð ì áì ñèè ðááì +èò¹. Áñòáè áì ì ðì ñ ì ì áì áòì áèì ì ñòè
áááááì èÿ ì áÿçàòáèüí í é áì ì ì èì èòáèüí í é ì áì ñèè. 1957—1960 áá.
áÛèè ì òì á+áì Û ì ñòðì é ì ì èèðè+áñèì é áì ðúáì é á ñáÿçè ñ ì áì ñè-
ì í í í é ðàòì ðì í é. Í ðááèì æáì èà, ñ èì òì ðÛì áÛñòòì áèè ñì òèàè-
ááì ì èðàòù è èì òì ðì á ì ðááì ì èááèì òèì áì ñèðì ááì èà ì áÿçàòáèü-

¹ Ñðááì ÿÿ çáðì èàòà ðááì +èò á 1950-ò áá. á Ø áàòèè ñì ñòááèÿèà
12 000—15 000 øáááñèèò èðì í á áì á á òì áðáì ÿ, èàè ì áðì áì àÿ ì áì ñèÿ
ðááì ÿèáñù ì ðèáèèçèòáèüí ì 1/10 ì ò ÿòì é ñòì ì Û. Ñì .: *Bosworth B. P.,
Rivlin A. M. The Swedish Economy. Washington D. C., 1987. P. 140—141.*

í í é áí í í éí èðáèúí í é í áí ñèè çà ñ-àò í ò-èñéáí èé ðááí ðí áàðáèý, í ðí òèáí ñòí ýéí í ðááèí æáí èþ, áí áñáí í í í ó Èðáñòúýí ñèèí ñí þ-çí í (ñ 1958 á. Í áððèý óáí òðà), í áí áðí áí èúí úò í áí ñèí í í úò í ò-èñéáí èýð. Í ðáááý í áððèý (ñ 1969 á. Õí áðáí í í-èí áèèòèí í í áý í áððèý) è Í áðí áí áý í áððèý áúñòóí èèè ñí ñáí èí áèåáí èáí ðá-øáí èý í áí ñèí í í í é í ðí áéáí ú: í í é í ðááèåååèè èèè í áçúååáí úé áí áí áí ðí úé ááðèáí ò, ñí áèáí í éí ðí ðí í ó ðáçí áðú í áí ñèè áí èæ-í ú ñòàòú í ðááí áóí í áí áí áí ðà í ææó ó-áñóí èèè è ðúí èá òðóåå, à ñáí è í áí ñèè áí èæí ú Õèí áí ñèðí áàòúñý ð-áðç ñòðáðí áóþ ðá-çáðáí óþ ñèñòáí ó¹.

Óèáçáí í úá éí èòèàðèáú ðáçèè-í úò í í èèðè-áñèèð ñèè áúèè áúí áñáí ú í á ðáðáðáí áóí , í ðí áååáí í úé á í èòýáðá 1957 á., í í ðáçòèúòáðáí éí ðí ðí áí í ðááèí æáí èá ñí òèáè-ááí í èðáðí á (í á ðá-ðáðáí áóí á í í í í áí çí á-áèí ñú èáè «Ááðèáí ò 1») áúèí í í áááðæá-í í 45,8% áí èí ñí á èçáèðáðáèáé, í ðááèí æáí èá Èðáñòúýí ñèí áí ñí þçà («Ááðèáí ò 2») — 15%, í ðááèí æáí èá í ðááúò è Í áðí áí í é í áððèè («Ááðèáí ò 3») — 35,3%, í ðí òèá áñáð í ðááèí æáí èè (í áçá-í í éí áí í úá áþèèáðáí è) — 4% áí èí ñí á èçáèðáðáèáé².

Í á ðáðáðáí áóí í í áí í ðí ñó í á èñí í èúçí ááí èè ýááðí í é ýí áð-áèè, éí ðí ðúé ñí ñòí ýèñý 23 í áððá 1980 á., òáèæá áúèí áúí áñáí í òðè í ðááèí æáí èý. Á ðáçòèúòáðá 58% èçáèðáðáèáé í í áááðæáèè í ðááèí æáí èá í ñòðí èðáèúñòáá á ñòðáí á 12 áóí í í úò ðááèðí ðí á í ðè òñèí áèè èð í í ñèááóþúáé éí í ñáðááòèè á ñðí é, òñòáí í áèáí - í úé ðèèñáááí í . Á 1982 á. ðèèñááá í ðèí ýè ðáðáí èá í òí í , ðí-áú áí 2010 á. áñá ðááèðí ðú áúèè áúáååáí ú èç ñòðí ý³.

¹ Ñí .: Weibull J. Sveriges historia. Förlags AB Wiken, 1993. S. 132—133.

² Í í ñèá ðáðáðáí áóí á Èðáñòúýí ñèèè ñí þç, í áðáèí áí í áááðèéñý óæá á Í áððèþ óáí òðà, í áúááèí èáèèñú ñí ñí òèáè-ááí í èðáðáí è, áí áèèñý í ò-ñòááèè í ðááèðáèúñòáá, í í ñèá ðááí áúèí ñòí ðí èðí ááí í ñí òèáè-ááí í èðáðè-áñèí á í ðááèðáèúñòáí í í á ðóéí áí áñóáí í Õááá Ýðèáí ááðá, éí ðí ðí á í í í úðáèí ñú çáèí í í áàðáèúí í í ðí ááñðè í áí ñèí í í óþ ðáðí ðí ó, í ðááèá-ááí óþ Ñí òèáè-ááí í èðáðè-áñèí é í áððèáé, í áí áèí í í á í á áúèá í í áááð-æáí á Áðí ðí é í áèáðí é í áðèáí áí òá, ðáçòèúòáðí í ðááí ñòáè ðí ñí òñè ýðí é í áèáðú. Í í ñèá áí ñðí -í úò í áðèáí áí òñèèð áúáí ðí á, í ðí áí áèáðèðñý á 1958 á., á í áðèáí áí òá í í áðí ðí í áúè í í ñòááèáí í á áí èí ñí ááí èá í ðí áèð çáèí í á ñí òèáè-ááí í èðáðí á í í áí ñèí í í í é ðáðí ðí á. Í á ýðí ò ðáç í í í á-áðáè òðááóáí í á áí èúè èí ñòáí áí èí ñí á, ñí çááá çáèí í í áàðáèúí óþ í ñí í áó áèý í ðí áååáí èý í áí ñèí í í í é ðáðí ðí ú, í ðááèåååáí í é ñí òèáè-ááí í èðá-ðáí è. Ñí . í í áðí áí áá: Hadenius S. Riksdagen: en svensk historia. Stockholm, 1994; Metcaife M. The Riksdag. A History of the Swedish Parliament. Stockholm, 1987.

³ Ñí .: Weibull J. Sveriges historia. S. 142.

Ëññèááì áàì èà ðáçóèüðàðàì á ðàðáðáì áòì í á, ì ðì áì àèì ùò á Ø áàðèè, è áàèüí áéø áà èð ì ðàðáì ðáì èà á æèçì ù ñàèáàðàèüñòáð-ðò ì òì ì, +òì ì á àñááá çàèì ì ì áàðàèüí àÿ àèáñòù ì ðèñèøèáàèáñù è ì ì áì èð ì áðì áà, áùñèáçáì ì ì ò ì á ðàðáðáì áòì á. Õàè, á 1955 á. áì èüø èì ñòáì èçáèðàðàèé è ì ðàðáðáì áòì á áùñèáçáèèñù çà ñì-òðáì áì èà èááì ñòì ðì ì ì ááì áàèæáì èÿ (ì ðì ðèá áááááì èÿ ì ðááì ñòì-ðì ì ì ááì áàèæáì èÿ — 82,9%, çà — 15,5%), òáì ì á ì áì áá ì ì ñèá ðàðáðáì áòì á áùè ì ðèì ÿò çàèì ì çàì áì á èááì ñòì ðì ì ì ááì áàè-æáì èÿ ì á ì ðááì ñòì ðì ì ì áá. Í áì àèì, ì ì æàèðé, ÿòì áàèì ñòááì ì ùè ì ðèì áð, èì ááá ì ì áì èà èçáèðàðàèé áùèì ì ðì èáì ì ðèðì ááì ì áè-ñòùð. Á ì ñòàèüí ùò ñèó+áÿð øáááñèèè çàèì ì ì áàðàèüí ì á áàèñò-áì áàè áì ì ðàèè ðáçóèüðàðàì ñì áàù áàðàèüí ùò ðàðáðáì áòì í á. À ì á-ðáá ì ðì ááááì èáì ðàðáðáì áòì í á ì áñòòì èáì èè Ø áàðèè á ÁÑ á 1994 á. è ì áááááì èè á ñòðáì á áàèì ì é ááðì ì áèñèì é áàèð-òù á 2003 á. ááì óðàðù çáááðèèè ñáì èð èçáèðàðàèé, +òì «áóáòó óááæàðü» ðáçóèüðàðàì ñì ì óááòñòáðòù èð ðàðáðáì áòì í á.

Ëð èòì àè òàèì áù:

ðàðáðáì áòì ì áñòòì èáì èè á ÁÑ: çà — 52,3%, ì ðì ðèá — 46,8%, ì áááèñòàèòàèüí ùò áðèèáðáì áé — 0,9%, ì ðèì ÿèè ó+áñòèá 83,3% èçáèðàðàèé;

ðàðáðáì áòì ì áááááì èè ááðì á èà+áñòáá áàèðòù: çà — 41,8%, ì ðì ðèá — 56,1%, ì áááèñòàèòàèüí ùò áðèèáðáì áé — 2,1%, ì ðèì ÿ-èè ó+áñòèá 81,2% èçáèðàðàèé.

Ëàè óáá ì òì á+àèì ñù áùø á, ì ì ì èì ì ñì áàù áàðàèüí ì áì ðàðá-ðáì áòì á á Ø áàðèè ì ðááòñì ì ððáì ì ì ðì ááááì èà ðàðáðáì áòì á ì ì áì ì ðì ñò ì ì ðèì ÿðèè ì ì áì é èì ì ñòèðóðèè, áì áñáì èè á ì áá èçì á-ì áì èè è áì ì ì éì áì èé, á òàèæá ì ì ðèì ÿðèè ì áæáòì áðì áì ùò ñì-áèàøáì èè, çàððááèááðòù èð èì ì ñòèðóðèè ì ì ùá ì ðááá è ì áÿçáì ì ì ñòè áðáæááì (èì ì ñòèðóðèè ì ì ùé ðàðáðáì áòì). Áì çì ì æì ì ñòù ì ðì-ááááì èÿ èì ì ñòèðóðèè ì ì ì áì ðàðáðáì áòì á ñòù áñòáðáð á Ø áàðèè ñ 1980 á. Èì ì ñòèðóðèè ì ì ùá ðàðáðáì áòì ù ì ì ñÿò ì ì ñòáì ì áèÿð-ù èè òáðàèòáð. Í áì àèì èì ì ñòèðóðèè ì ì ùá ì ì ì ðááèè ì ì áóð ñ-è-òáðòñÿ ì áì áðáì ì ùì è ì á ðàðáðáì áòì á, áàæá áñèè áì èüø èì ñòáì èçáèðàðàèé ì ðì áì èì ñì áàèì ì ðì ðèá ì èð. Áàèì á òì ì, +òì ì ì ñèá òì áì, èàè ì ì ì áì ùø áé ì áðá 35 ááì óðáðì á áùñòòì ÿò ñ èì èðèáðè-áì é ì ðì ááááì èÿ ðàðáðáì áòì á ì ì èçì áì áì èð èì ì ñòèðóðèè è ÿòà èì èðèáðèáá áóááò ì ì áááðæáì á 1/3 ì áù ááì ñì ñòááá ðèññááá (ò. á. 117 ááì óðáðàì è), ì áèàðà ðáñì óñèááðòñÿ è ì áçì á+áðòñÿ ì ì-áùá áùáì ðù, èì òì ðùá ì ðì áì áÿòñÿ ì áì ì áðáì áì ì ì ñ ðàðáðáì áò-ì ì ì.

Èì ì ñòèðóðèè ì ì ùá ì ì ì ðááèè ì ðèçì áðòñÿ ì ðèèì ì áì ì ùì è, áñ-èè ì ì ðáçóèüðàðàì áì èì ñì ááì èÿ áì èüø èì ñòáì èçáèðàðàèé, ì ðè-

í yāø èð ó-āñðēā ā ðāōāðāī āōī ā, āūñēāçāēēñū í ðī ðēā, è yōī +ēñ-
ēī nī nōāāèð āí ēüø ā í í ēī āēī ū āñāð āāēñōāēðāēūī ūō āī ēī nī ā í ā
āūāī ðāð. Ēñōī āý èç yōī é Ōī ðī øēŪ, í í æāð ñēó+ēðūñý ðāē, +ōī ā
ōī āā āī ēī nī āāī ēý āí ēüø ēī nōāī èçāēðāðāēāē āūñēāæðōñý í ðī ðēā
èçī āí āí ēē ā ēī í nòèðóøēļ, í í yōī +ēñēī í ēāæāðñý í āí ūø ā í í-
ēī āēī ū āāēñōāēðāēūī ūō āī ēī nī ā í ā āūāī ðāð. Ā òāēī ñēó+āā
í ðī āēð ēī í nòèðóøēī í ūō í í ðāāī ē, āūī āñāī í ūé í ā ðāōāðāī -
āōī è í í āāāðæāī í ūé òāēðē+āñēēī āí ēüø ēī nōāī ðāæāāī, áó-
āāð ñ+ēðāðūñý í ðēēī í āí í ūī í ā ðāōāðāī āōī ā.

Āī ēāā òī āī, ðāçøēüðāð ēī í nòèðóøēī í í āī ðāōāðāī āōī ā áóāāð
í í ñēðū í āýçāðāēūī ūé ðāðāēðāð òī ēüēī ā òī ñēó+āā, āñēē āí ēü-
ø ēī nōāī èçāēðāðāēāē āūñēāæðōñý í ðī ðēā í í ðāāī ē è yōī +ēñēī
áóāāð āí ēüø ā í í ēī āēī ū í ð ēī ēē+āñðāā èçāēðāðāēāē, í ðēī yāø èð
ó-āñðēā ā í ðī āī āēāø èðñý í āī í āðāī āí í í āūāī ðāð ā ðēēñāāā.
Ā òāēī ñēó+āā āí í āū èçāðāī í ūé í āðēāī āí ò í ā ñī í æāð āí ēüø ā
ðāññī āððēāāðū āí í ðī ñ í āāī í ūō ēī í nòèðóøēī í ūō í í ðāāēāð.

Āñēē æā í ā ðāōāðāī āōī ā āí ēüø ēī nōāī, ððāáóāī í ā äēý í āī á-
ðāī ēý í í ðāāēē, áóāāð āī ñēāī óōī, ēī í nòèðóøēī í ūā í í ðāāēē
áóāóð ðāññī í ððāī ū í āðēāī āí òī í í āī āī ñī çŪāā è āñðóī yð ā ñē-
éð òī āāā, ēī āāā āí ēüø ēī nōāī āāī óāāōī ā ðēēñāāāā èð í āī āðýð¹.

Ī í yñī èī āūøāèçēī æāī í ā í ā ñēāāðļŪāī í ðēī āðā.

Āī í òñðēī, í ā ēī í nòèðóøēī í í ðāōāðāī āōī ā āūēī í í āāī í:
2 460 000 āļēēāðāī āé çā āí āñāī ēā ēī í nòèðóøēī í ūō í í ðāāī ē;
2 690 000 āļēēāðāī āé *í ðī ò ēā* ēī í nòèðóøēī í ūō í í ðāāī ē;
200 000 í çāī í ēī āí í ūō (í òñðŪð) āļēēāðāī āé; 10 000 í āāāēñōāē-
ðāēūī ūð āļēēāðāī āé.

Ī ā í ðī āī āēī ūð í āī í āðāī āí í í āūāī ðāð ā ðēēñāāā āūēī í í-
āāī í: 5 390 000 āāēñōāēðāēūī ūð āļēēāðāī āé; 92 000 í āāāēñōāē-
ðāēūī ūð āļēēāðāī āé.

Āī ēī ñā òāð 2 690 000 èçāēðāðāēāē, ēī òī ðŪā í ðī āī ēī ñī āāēē
í ðī ðēā ēī í nòèðóøēī í ūō í í ðāāī ē, í āðāçøļð ðāī ēāā í í ēī āēī ū í ð
í āūāī +ēñēā āī ēī ñī ā èçāēðāðāēāē, í ðēī yāø èð ó-āñðēā ā ðāōā-
ðāī āōī ā, ēī òī ðī ā ñī ñōāāēýāð 5 360 000 (2 460 000 + 2 690 000 +
+ 200 000 + 10 000), ā í í ēī āēī ā í ð yōī āī +ēñēā ñī ñōāāèð 2 680 000.
Ī í ðāçøēüðāð ðāōāðāī āōī ā í ðē òāēī ðāñēēāāā í ā áóāāð í āýçā-
ðāēūī ūī, í í ñēī ēüēð ēī ēē+āñðāī āī ēī ñī ā èçāēðāðāēāē, í í āāī í ūð
í ðī ðēā ēī í nòèðóøēī í ūō í í ðāāī ē (2 690 000 āī ēī ñī ā), í āí ūø ā
í í ēī āēī ū āāēñōāēðāēūī ūð āī ēī ñī ā í ā í āðēāī āí òñēēð āūāī ðāð

¹ Ā Ō āāōēē, í āī āēī, ðāōāðāī āōī í í āī ðī ñó í āí āñāī èē í í ðā-
āī ē ā ēī í nòèðóøēļ (ēī í nòèðóøēī í ūō í í ðāāī ē) āī ñēð í ð í ā í ðī āī-
āēēñý.

(5 390 000 : 2 = 2 695 000). Òàèèì í áðàçíì , á í àøàí ì ðèì áðà èí í - ñòèðóòèí í í Ùà ì ì ì ðààèè áóáóð ñ-èòàðóñÿ ì ì áàáðæáí í Ùì è í à ðà- Õáðáí áóí à, í àñì ì ððÿ í à òí , +òí +èñèí ì ðí àí èí ñí áàáø èò ì ðí ðèá í èò áí èüøá +èñèà àí èí ñí á, ì ì áàí í Ùò çà èò ì ðèí ÿòèà.

×òí æá èáñààòñÿ ì ì ðÿàèà ì ðááí èçàòèè è ì ðí áàááí èÿ ðàÕáðáí - áóí ì á, òí í àñì ì ððÿ í à áí èüøòð ñòí æáñòü ÿòí àí ì ðí òáññà ñ ì ðáà- í èçàòèè è ì ðí áàááí èáì áÙáí ðí á, àì ó ñáí èñòááí í Ù ì áèí òí ðÙá ì ñí ááí í ì ñòè, ñèááòð ù èà óæá èç òí àí Õàèòà, +òí ðàÕáðáí áóí á Ø áàòèè ðááòèèðóáòñÿ ì à òí èüèí Çàèí í ì ì í áÙáí ðáò 2005 á., ì ì è ñí áòèàèüí Ùì Çàèí í ì ì ì ðàÕáðáí áóí á. Áàèáó ì ñí áí é áàæí ì ñòè ááí ì ì áí Çàèí í à àèÿ í àñòí ÿÙááí èññèááí ááí èÿ ì ñòáí ì áèí ñÿ áí- èáá ì ì áðí áí ì ì í à áí àèèçá ááí ì ðáàèüí Ùò ì ì èí æáí èè.

Õáí ððàèüí Ùì ì ðááí ì ì ì ðááí èçàòèè è ì ðí áàááí èð ì áÙá- í áòèí ì áèüí ì áí ðàÕáðáí áóí à ÿàèÿàòñÿ ì ì ñí Ùñèó Çàèí í à ì ðà- Õáðáí áóí à Õáí ððàèüí ì à èçáèðàðàèüí ì à òí ðáàèáí èà Ø áàòèè. ÿòí ò ì ðááí á ñí ì ðááòñòáèè ñ § 6 Çàèí í à ì ðàÕáðáí áóí à ì ðáá-+áàò çà ðáñí ðí ñòðáí áí èà èí òí ðí áòèè ì áðáí áí è ì ðí áàááí èÿ ðàÕá- ðáí áóí à, ì àñòáò àèÿ àí èí ñí ááí èÿ è áðóáèò ñááááí èè, ñáÿçáí ì Ùò ñ ðàÕáðáí áóí ì ì .

Áèÿ òáèáè ì ðí áàááí èÿ ðàÕáðáí áóí à ðáððèòí ðèÿ èí ðí èááñòáá áàèèòñÿ ì à ðáè í àçÙáááí Ùá ðàÕáðáí áóí ì Ùá ì èððáá. ×áñòü èí ì - ì òí , èí òí ðÙá ì ðè áÙáí ðáò ñí ñòáàèÿðò ì áèí èçáèðàðàèüí Ùè ì è- ððá, ì áí ì áðáí áí ì ì ñí ñòáàèÿðò è ðàÕáðáí áóí ì Ùè ì èððá. Çà ì ð- ááí èçàòèè è ì ðí áàááí èà ðàÕáðáí áóí à, èàè è á ñèó-+áá ñ áÙáí ðá- ì è, á èáæáí é èí ì ì òí á í ðáá-+áðò èçáèðàðàèüí Ùá èí ì èññèè. Áñèè ðàÕáðáí áóí ì ðí áí àèòñÿ àì àñòá ñ ì ì áðèàì áí òñèèì è áÙáí ðáì è, òí +èí ì áí èèè ì ì áÙáí ðáì , ááÿòáèüí ì ñòü èí òí ðÙò ðááòèèðóáòñÿ Çà- èí í ì ì ì áÙáí ðáò 2005 á., ì áí ì áðáí áí ì ì ÿàèÿðòñÿ è +èí ì áí èèá- ì è ì ì ì ðí áàááí èð ðàÕáðáí áóí á. Ì ðè ì ðí áàááí èè æá èí Ùò ðà- Õáðáí áóí ì á èçáèðàðàèüí àÿ èí ì èññèÿ ì áçí à-+áàò ñí áòèàèüí Ùò +èí ì áí èèí á ì ì ì ðí áàááí èð ðàÕáðáí áóí à á èí èè-+áñòáá í à ì áí áá +áòÙðáò +áèí ááè á èáæáí ì ðàÕáðáí áóí ì ì ì èððáá.

Ì ðááí ì ò-+áñòáí áàòü á ðàÕáðáí áóí à ì áèèááðò áðáæááí á, ì à- áàèáí ì Ùá èçáèðàðàèüí Ùì è ì ðáááí è. Áí ì ðí ñ ì ì ðááá áðáæááí è- ì à ò-+áñòáí áàòü á ðàÕáðáí áóí à ðáøáàòñÿ ì à ì ñí ì áá èçáèðàðàèü- ì ì áí ñí èñèà, ñí ñòáàèáí ì ì áí àèÿ ðáí áá ì ðí áí àèáøááí ñÿ ðàÕá- ðáí áóí á. Ëçáèðàðàèüí Ùè ñí èñí è ñí ñòáàèÿàòñÿ á ñðí èè è ì à òñèí àèÿò, ì ðááòñí ì ððáí ì Ùò Çàèí í ì ì ì áÙáí ðáò 2005 á. Ëçáèðà- òáèè, ì áèèááð ù èà ì ðááí ì ò-+áñòáí áàòü á ðàÕáðáí áóí á, ì ì èó-+áðò ñí áòèàèüí Ùá èáððí +èè àèÿ àí èí ñí ááí èÿ, ñí ááðæáà ù èà èí òí ðí à- òèð ì òí ì , àèÿ ò-+áñòèÿ á èáèí ì ðàÕáðáí áóí à ì ì à ì ðááí áçí à-+á- ì à. Áñèè ì ðí áàááí èà ðàÕáðáí áóí à ñí áí áááàò ñ ì ðí áàááí èáì áÙ-

āī ðī ā ā ðēēñāāā, ōī èçāēðāōāēþ āūāāāōñý í āī ā (āāēī āý) èçāēðā-
ōāēūī āý ēāðōī +ēā. Ā í nōāēūī íī ē èçāēðāōāēūī í ē ēāðōī +ēā,
ēñī í ēūçōāī í ē í ðē ðāōāðāī āōī ā, í ðēī āī ýþōñý ōā æā ōðāāī āā-
í ēý, +ōī ē ē èçāēðāōāēūī ūī ēāðōī +ēāī , í ðāāī açī ā+āī í ūī āēý
ó-āñōēý āðāæāāī ā āūāī ðāō í ðāāñōāāēōāēūī ūō í ðāāī í ā.

Ā ōī āā í ðī āāāāī ēý ðāōāðāī āōī ā ēñī í ēūçōþōñý ōī ēūēī āþē-
ēāōāī ē, í ðāāī nōāāēāī í ūā Ōāī ōðāēūī ūī èçāēðāōāēūī ūī ōī ðāā-
ēāī ēāī Ō āāōēē. Ēāæāī í ō í ðāāēī æāī ēþ, āūī í nēī í í ō í ā ðāōā-
ðāī āōī , nī í ōāāñōāōāō ñāī ē āþēēāōāī ū, ā ēī ōī ðī í èçēāāāāōñý
ñōōū āūāāēāāāī í āī í ðāāēī æāī ēý. Ēðī í ā ōī āī , í ðāāōñī í ððāī í
ēñī í ēūçī āāī ēā í açāī í ēī āī í ūō (í ōñōūō) āþēēāōāī āē. Āñā ýðē
āþēēāōāī ē āī ēæī ū āūōū ā í āēē+ēē ā í āñōāō āī ēī nī āāī ēý èçāē-
ðāōāēāē. Ēāē ē ā ñēō+āā ñ āūāī ðāī ē, āþēēāōāī ē āī ēæī ū āūōū
çāī ā+āōāī ū ā èçāēðāōāēūī ūā ēī í āāðōū, ōðāāī āāī ēý ē ēī ōī ðūī
í ā í ðēē+āþōñý í ð ōðāāī āāī ēē, í ðāāúýāēýāī ūō ē èçāēðāōāēūī ūī
ēī í āāðōāī ā nī í ōāāñōāēē ñ çāēī í í í āūāī ðāō 2005 ā.

Ēçāēðāōāēū ā ōī āā āī ēī nī āāī ēý í í æāð í ðī āī ēī nī āāōū ōī ēūēī
çā í āī í í ðāāēī æāī ēā. Ōā èçāēðāōāēē, ēī ōī ðūā í ā í í āāāðāēāāþō
í ē í āī í èç í ðāāēī æāī ēē, āūī í nēī ūō í ā ðāōāðāī āōī , āī ēæī ū
ēñī í ēūçī āāōū í ðē āī ēī nī āāī ēē í açāī í ēī āī í ūā (í ōñōūā) āþēēā-
ōāī ē, ēī ōī ðūā ē í çī ā+āþō āī ēī nī āāī ēā í ðī ðēā āñāō í ðāāēī æā-
í ēē.

Ēçāēðāōāēū āī ēī nōāō ā ōī í èçāēðāōāēūī íī ðāēī í ā, āāā í í
āī āñāī ā èçāēðāōāēūī ūē nī ēñī ē. Ēçāēðāōāēū, ēī ōī ðūē í ā āāī ū
í ðī āāāāī ēý ðāōāðāī āōī ā í āōī āēōñý çā āðāī ēōāē ēēē ā āðō-
āī ē í āñōī í nòè āī ōððē ñððāī ū, ā ōāēæā èçāēðāōāēū, ēī ōī ðūē í í
ēī ūī í ðē+ēī āī í ā í í æāð í ðī āī ēī nī āāōū í āī í ñðāāñōāāī í í ā
āāī ū í ðī āāāāī ēý ðāōāðāī āōī ā ā ñāī āī èçāēðāōāēūī íī ðāēī í ā,
í í æāð ñāāēāōū ýōī ā í í +ōī āī í í ōāāēāī ēē, í ā nī āōēāēūī í ē èçāē-
ðāōāēūī í ē nōāī ōēē, ā ōāēæā ā āēī ēī í āðē+āñēī í í ðāāñōāāēōāēū-
ñōāā Ō āāōēē çā ðōāāæī í . Ōāēēā ōī ðī ū ó-āñōēý āðāæāāī ā ðā-
ōāðāī āōī ā ðāāōēēðōþōñý í í ðī āī ē çāēī í ā í āūāī ðāō 2005 ā.

Ī ðāāāāðēōāēūī í ā í í āāāāāī ēā ēōī āī ā ðāōāðāī āōī ā í nōū āñōā-
ēýþō èçāēðāōāēūī ūā ēī í ēññēē ā ðāōāðāī āōī í ūō ðāēī í āō. Ī ðē
í í āñ+āōā āþēēāōāī ē ðaçāāēýþōñý í í āðōī í āī ā nī í ōāāñōāēē ñ
ñī āāðæāūēī ēñý ā í ēō í ðāāēī æāī ēýī ē. Í açāī í ēī āī í ūā (í ōñ-
ōūā) āþēēāōāī ē ñēēāāūāāþōñý í ōāāēūī í. Çāðāī í í āñ+ēōūāāāōñý
ēī ēē+āñōāī āþēēāōāī āē ēāæāī ē āðōī í ū, āāī í ūā çāī í ñýñý ā
ñī āōēāēūī ūē í ðī ōī ēī ē. Ī ðē í í āñ+āōā āþēēāōāī āē èçāēðāōāēū-
í āý ēī í ēññēý ēñī í ēūçōāō í ōāāēūī ūā ōðī ū āēý ēāæāī āī ðāōā-
ðāī āōī ā ē āēý ēāæāī āī ðāēī í ā, í āðāçōþūāāī èçāēðāōāēūī ūē

í èðóá í ðè èí ì ò í àèüí ùò áùáí ðàò (§ 11 Çàéí í à í ðàòáðáí - áóí à).

Í èí í ÷ààèüí ùé í í àñ÷àò áí èí ñí á í ñóò ãñòàèÿàò í ðààéáí èà èá- í à, èí òí ðí à í ðí ààðÿàò áðèèàðáí è èàæáí áí ðàéí í à, í áðàçòð ù ááí èçáèðààèüí ùé í èðóá í ðè èí ì ò í àèüí ùò áùáí ðàò.

Í áááèñòáèòáèüí ùí è áðèèàðáí ÿí è í ðè í í àñ÷àò à èòí áí á ðàòá- ðáí áóí à í ðèçí áðòñÿ.

à) èí ùà áðèèàðáí è, í òèè÷àð ù èáñÿ ì ò áðèèàðáí áé, í ðàáñòàè- èáí í ùò Õáí òðàèüí ùí èçáèðààèüí ùí òí ðààéáí èáí Ø áàòèè;

á) áðèèàðáí è, ñí ááðæà ù èà ÿáí ùà í í í çí ááàòáèüí ùà çí àèè;

â) í àñéí èüèí áðèèàðáí áé ðàçí í áí ñí ááðæáí èÿ (ò. á. áðèèàðá- í è ñ ðàçí ùí è í ðàáéí æáí èÿì è, áùí í ñèì ùí è í à ðàòáðáí áóí), ñí ááðæà ù èáñÿ á í áí í ì èçáèðààèüí í ì èí í ááðòá.

Áñèè á í áí í ì èçáèðààèüí í ì èí í ááðòá áóáàò í áí áðóæáí í í á- ñéí èüèí èááí òè÷í ùò áðèèàðáí áé, òí í ðè í í àñ÷àò ò÷èò ù ááàòñÿ òí èüèí í áéí áðèèàðáí ù.

Í í ñéá í í àñ÷àò áðèèàðáí áé í ðààéáí èáí èáí à í í è ñí ðèðèðò- ðòñÿ á ááá áðóí í ù: í ðààèüí í ñèèááù ááðòñÿ ááéñòáèòáèüí ùà è í ðààèüí í — í áááèñòáèòáèüí ùà áðèèàðáí è. Í áá áðóí í ù áðèèàðá- í áé í í à÷àò ù ááðòñÿ è òðáí ÿòñÿ í à í áí áá í áí í áí áí àá ñ í í í áí òà í í àñ÷àò ðàçóèüòáòí á ðàòáðáí áóí à.

Í ðí òí èí è ñ í èí í ÷ààèüí ùí è ááí í ùí è í í àñ÷àò áí èí ñí á, í ðààéáí èà èáí à í áí ðààèÿàò á Õáí òðàèüí í á èçáèðààèüí í á òí ðààéáí èà, èí òí ðí à í í ááí àèò èòí á áí èí ñí ááí èÿ í í áñáé ñòðáí à í à í ñí í áá í í ñòóí èáø èò è í áé í ðí òí èí èí á, ñí ñòááéáí í ùò í ðàà- èáí èÿì è èáí í á, è í áí áðí áóáò ðàçóèüòáò ù áí èí ñí ááí èÿ á áàçáòá «Post- och Inrikes Tidning». Í òèòèàèüí í á í í óáéèèí ááí èà ðà- çóèüòáòí á ðàòáðáí áóí à ÿáèÿàòñÿ í èí í ÷ààèüí í é ñòááéáé á ááí í ðí ááááí èè.

Çàéí í í ðàòáðáí áóí à í ðàáòñí àððèááàò áí çí í æí í ñòù í áæáéí - ááí èÿ ááí èòí áí á á Èí ì èòáò ðèèñáááà í í í ðí ááðéá ðàçóèüòáòí á áùáí ðí á í à òñéí áèÿò, í ðàáòñí í òðáí í ùò áèÿ í áæáéí ááí èÿ èòí - áí á áùáí ðí á á ñí í òááòñòáèè ñ Çàéí í ì í áùáí ðàò 2005 á.

Áñèè á òí áá í ðí ááááí èÿ ðàòáðáí áóí à áóáòó í áí áðóæáí ù í à- ðóøáí èÿ, èí òí ðùà áèèÿðò í à ááí èòí áè, òí Èí ì èòáò ðèèñáááà í í æáò í í òðááí áàòù ì ò Õáí òðàèüí í áí èçáèðààèüí í áí òí ðààéá- í èÿ í ðí ááááí èÿ í í àòí ðí í áí ðàòáðáí áóí à èàè í í áñáé ñòðáí á, òáè è í à í í ðàááéáí í í é òáððèòí ðèè.

Çàéí í í ðàòáðáí áóí à í ðààèüí í á áí èì áí èà óááèÿàò áí í ðí- ñáí , áùí í ñèì ùí í à ñí ááù àòáèüí ùé ðàòáðáí áóí . × áòèèò òðá- áí ááí èè è òí ðí óèèðí áèàì , áùí í ñèì ùí í à áñáí áðí áí í á áí èí -

nī āāī ēā, ā āāī í í Ī Çāēī í ā í ā nī āāðāēōñý, í í ā í āī , í āī āēī , í ðāāōñī í ððāī í , +ōī ā ēāæāī ī nēó+āā āī ēæāī ēçāāāāōñý nī āōē-āēūī ūē çāēī í , ðāāōēēðōþùēē āðāī ý í ðī āāāāī ēý nī ī ðāāōñōāōþ-ūāāī ðāōāðāī āōī ā, ā ðāēæā āūī ī nēī ūā í ā í āāī āī ī ðī nū (§ 18 Çāēī í ā ī ðāōāðāī āōī ā). Õāē, í āēāī óí ā í ðī āāāāī ēý ðāōāðāī āō-í ā í ī ðēñī āāēī āī ēē Ō āāōēē ē ĀÑ ā 1994 ā. āūē ī ðēī ýō nī ī ðāāōñōāōþùēē çāēī í n āī āēī āē+í ūī í āēī āī í āāī ēāī , óñōāī í āēā-øēē āāōō ī ðī āāāāī ēý nī āāūāōāēūī í āī ðāōāðāī āōī ā í ī ýōī ī ó āī ī ðī nō 13 í ēōýāðý 1994 ā., ā ðāēæā nōī ðī óēēðī āāāøēē óī ðī ó-ēō ðāōāðāī āōī ā, í ðāāī í ēāāāāøóþ ī ðāāō ā óī ðī ā «āā» ēēē «í āð», ēī ðī ðūē āī ēæī ū āūēē āāōū ēçāēðāōāēē í ā nēāāōþùēē āī ī ðī n: «Ðēēñāāā ī ī nōāī í āēē, +ōī í í ī í āī āō +ēāī nōāā Ō āāōēē ā ĀÑ āī ēæāī āūōū ī ðī āāāāī ðāōāðāī āōī . ðāōāðāī āōī ēāñāāōñý āī ī ðī nā ī óī ī , áóāāō ēē Ō āāōēý +ēāī ī ī ĀÑ ā nī ī ðāāōñōāēē n āī āī āī ðī ī , çāēēþ+āāī ūī í āæāō Ō āāōēāē ē nōðāī āī ē — +ēā-í āī ē ĀÑ. Ñ+ēōāāōā ēē āū, +ōī Ō āāōēý āī ēæī ā nōāōū +ēāī ī ī ĀÑ ā nī ī ðāāōñōāēē n āī āī āī ðī ī , çāēēþ+āāī ūī í āæāō Ō āāōēāē ē nōðāī āī ē — +ēāī āī ē ĀÑ?» Ąþēēāōāī ē, í ðāāī āçī ā+āī í ūā āēý āī ēī nī āāī ēý í ā ýōī ī ðāōāðāī āōī ā, nī āāðāēē çāāī ēī āī ē «ðā-ōāðāī āōī ī ī āī ī ðī nō ī +ēāī nōāā ā ĀÑ», +ōī āūēī ī ðāāōñī ī ððā-í ī § 3 Çāēī í ā ī ðāōāðāī āōī ā í ī āī ī ðī nō ī +ēāī nōāā ā ĀÑ. Í ā áþēēāōāī ā āūē í āī ā+āōāī āī ī ðī n, āūī ī nēī ūē í ā ðāōāðāī āōī , í ī nēā ēī óī ðī āī ī ðāāēāāāēēñū āāā āāðēāī ðā ī ðāāōā: «āā» ēē «í āð». Í ā í āçāī í ēī āī í ūō (í óñōūō) áþēēāōāī ýō nōī ýēā ðī ēūēī nōðī ēā n í āēī āī í āāī ēāī ðāōāðāī āōī ā. Çāēī í í ðāāī nōāāēē ī ðāāī í āððē-ýī , í ðāāñōāāēāī í ūī ā Ðēēñāāāā, ē ēī ūī í ðāāī ēçāōēýī , ó+āñō-āōþùēī ā ýōī ē ēāī í āī ēē, çāēāçāōū ó Āī nōāāðñōāāī í í ē í āēī āī -āī ē nēóæāū (í āī ī ī í ēī , +ōī í ā óī ð ī ī ī āī ð Āī nōāāðñōāāī í āý í āēī āī āāý nēóæāā āūī ī ēī ýēā ðī ēū óāī ððāēūī í āī ēçāēðāōāēūī í -āī ī ðāāī ā Ō āāōēē) áþēēāōāī ē n āēūōāðī āðēāī ūī ē āāðēāī ðāī ē ī ðāāōā í ā āī ī ðī n, āūī ī nēī ūē í ā ðāōāðāī āōī .

Ā 2003 ā. í āēāī óí ā í ðī āāāāī ēý ðāōāðāī āōī ā í ī āī ī ðī nō ī āāāāāī ēē í ā ðāððēōī ðēē nōðāī ū āāðī Ðēēñāāā í ðēī ýē Çāēī í ī ðāōāðāī āōī ā í ī āī ī ðī nō ī āāāāāī ēē āāðī, ēī ðī ðūē óñōāī í āēē āāōō ī ðī āāāāī ēý ðāōāðāī āōī ā (14 nāī ðýāðý 2003 ā.) ē nōī ðī ó-ēēðī āāē āī ī ðī n, āūī ī nēī ūē í ā ýōī ð ðāōāðāī āōī , nēāāōþùēī í āðāçī ī : «Ñ+ēōāāōā ēē āū, +ōī Ō āāōēý āī ēæī ā āāññōē āāðī ā ēā+āññōāā āāēþòū?» (§ 1 Çāēī í ā). Í ā āāī í ūē āī ī ðī n ī ðāāēāāā-ēī nū ðāēæā āāā āāðēāī ðā ī ðāāōā: «āā» ēēē «í āð». Í ðāāī í ā ó+ā-ññōēā ā ýōī ī ðāōāðāī āōī ā ā nī ī ðāāōñōāēē n Çāēī í ī ī ī ēó+ēēē ðāēæā, āī -ī āðāūō, āðāæāāī ā āī nōāāðñōā — +ēāī í ā ĀÑ, ā ðāēæā

áðàæááí á Ëñèáí æèè è Í í ðáááèè, áí ñòèáø èá í à ááí ù í ðí ááááí èÿ ðáòáðáí áóì à 18-èáóì ááí áí çðáñòà è í ñòí ÿí í í ðí æèááðù èá í à òáððèòí ðèè Ø áàöèè, áí -áóì ðùò, èí ùá èí ñòðáí í ùá áðàæááí á, áí ñòèáø èá í à ááí ù í ðí ááááí èÿ ðáòáðáí áóì à 18-èáóì ááí áí çðáñ-òà è í ñòí ÿí í í ðí æèááðù èá í à òáððèòí ðèè Ø áàöèè í à í áí áá òðáò èáò í í áðÿá. Çæéí í ðááóñí àððèááè, +òí í à áðèèáóáí ÿò, í ðááí áçí à+áí í ùò áèÿ áí èí ñí ááí èÿ, áí èæí à áúèá ñòí ÿòù ñòðí èá ñ çááí èí áéíí «ðáòáðáí áóì », áàèáá áí èæáí áúè áúòù ñòí ðí òèè-ðí ááí áí í ðí ñ, í ñèá áààòñÿ í áéí èç í òááòí á: èèáí «áá», èèáí «í áò». Í à í áçáí í èí áí í ùò (í òñòùò) áðèèáóáí ÿò ñðáçó í ñèá çá-áí èí áèá áí èæí í áúèí ñòí ÿòù í áí çí à+áí èá áðèèáóáí ÿ — «Í áçá-í í èí áí í ùé áðèèáóáí ù».

Ëáè óæá í òí á+áéí ñú, á Ø áàöèè, í ñí èí í í áúáí àòèí í áèü-í ùò, áí çí í áéí í í ðí ááááí èá èí í í óí áèüí ùò, ò. á. í áñòí ùò, ðá-òáðáí áóì í á, èí òí ðùá í í áóò áúòù òí èüèí ñí ááúáòáèüí ùí è. Áá-ááòù í ðí èè í áñòí ùò ðáòáðáí áóì í á áñáááá í ñèèè í æèáéáí -í ùé òáðáèòáð, í í á òáéíí í í áí áí áÿ òí ðí à í ðÿí í áí ó+áñòèÿ áðàæááí á ñáí í óí ðááéáí èè áúèá í á ñèèèèí çí à+èí í é. Èí í -í óí áèüí ùá ðáòáðáí áóì ù í ðí áí áÿòñÿ á Ø áàöèè á èñèð+è-òáèüí ùò ñèó+áÿò¹.

ðáòáí èá í í ðí ááááí èè èí í í óí áèüí í áí ðáòáðáí áóì à í í æáò áúòù í ðèí ÿòí ááí òáòáí è ñí áðáí èé óí í èí í í í +áí í ùò èáí áñòèí -áí á èèè èí í í óí. Áí èáá òí áí, í í è áí èæí ù í ðèí ÿòù òáéí á ðáòá-í èá, áñèè ñí í òááòñòáòðù áá òðááí ááí èá áóáò í í áááðæáí í í á í áí áá 5% èçáèðààèüé.

Èí í í óí áèüí ùé ðáòáðáí áóì í í æáò í ðí áí áèòñÿ í à òáððèòí-ðèè í áðáí è+áí í í áí +èñèá èí í í óí. Í ðááí í ó+áñòáí ááòù á èí í -í óí áèüí í í ðáòáðáí áóì á í áéáááðò áñá áðàæááí á, í áéáááðù èá í ðááí í áí èí ñá í ðè áúáí ðáò á ñí áðáí èÿ óí í èí í í í +áí í ùò òáò èí í í óí, ááá í ðí áí áèòñÿ ðáòáðáí áóì .

Í ðí ááááí èá èí í í óí áèüí ùò ðáòáðáí áóì í á í í á+éí áí í í ðá-ááéáí í ùí í ðááèèáí , í ðááóñí í òðáí í ùí á ñí áòèáèüí í í Çæéí í á í èí í í óí áèüí ùò ðáòáðáí áóì áò 1994 á. è á Èí í í óí áèüí í í çæéí í á 1991 á.

Á ñí í òááòñòáèè ñ Çæéí í í í èí í í óí áèüí ùò ðáòáðáí áóì áò ááòó í ðí ááááí èÿ èí í í óí áèüí í áí ðáòáðáí áóì à óñòáí ááèèááðò èí í í óí áèüí ùá í ðááñòáèèòáèüí ùá í ðááí ù í í ñí áèáñí ááí èð ñ Õáí òðáèüí ùí èçáèðààèüí ùí óí ðááéáí èáí Ø áàöèè, +òí áí èæ-

¹ Ñí .: Í áòáðñíí í Í. Ø áááñèáÿ ñèñòàì à í ðááéáí èÿ è í í èèðèèá. Ñ. 118.

í í áúòü ñååèáí í í á í í çáí áá ððáð ì áñýðåå áí áí ý í ðí áååáí èý èí ì ì óí àèüí í áí ðáðáðáí áóí á. Ðáðáðáí áóí í úé í èððå ì í æåð í ð-áàðúååðü í àéí èèè í áñéí èüéí èçáèððåðåèüí úð ðáéí í í á. Á ñèó-åå, èí áåå í ðí áååáí èå èí ì ì óí àèüí í áí ðáðáðáí áóí à ñí áí áåååð ñ í ðí-áååáí èåí í àðèí í àèüí úð áúáí ðí á èèè í àðèí í àèüí í áí ðáðáðáí-áóí á, ðáðáðáí áóí í úé ðáéí í á í ðí í ðáí èè èí ì ì óí àèüí í áí ðá-ðáðáí áóí à áí èæáí ñí áí áååðü ñ ðáðáðáí áóí í úí èèè èçáèððå-ðåèüí úí ðáéí í í í á í ðí í ðáí èè í àðèí í àèüí í áí ðáðáðáí áóí à èèè í àðèí í àèüí úð áúáí ðí á, à áðèèååðáí ü, í ðåáí áçí à-áí í úé àèý áí èí ñí ááí èý í á èí ì ì óí àèüí í í ðáðáðáí áóí á, áí èæáí áúòü èí í áí ðååðå, -áí áðèèååðáí è, í ðåáí áçí à-áí í úå àèý áí èí ñí ááí èý í á èí úð áúáí ðáð èèè ðáðáðáí áóí áð.

Í ðåáí í á ó-áñðèå á èí ì ì óí àèüí í í ðáðáðáí áóí á í ðéí áåèå-æèð ðí èüéí ðáí áðåæåáí áí , èí ðí ðúå áí ñòèèèè 18 èåð è í í ñòí ýí-í í í ðí æèååððò á ñí í ðååðñòáððòáé èí ì ì óí á. Ýóí í ðåáí ðåñí ðí-ñòðáí ýåðñý ðåèæå è í á áðåæåáí áí ñòååðñòå ÁÑ, áðåæåáí Í í ðåå-æèè è Èñéáí æèè, í í ñòí ýí í í ðí æèååððòéð á ááí í í è èí ì ì óí á, èí úð èí í ñòðáí ðåå, í í ñòí ýí í í ðí æèååððòéð í á ðåððèðí ðèè Ø áåöèè í á í áí áå ððáð èåð í í áðýå.

Á èåæáí ì ðáðáðáí áóí í í ðáéí í á í á í í çáí áá -áí çå 30 áí áé áí áí ý í ðí áååáí èý èí ì ì óí àèüí í áí ðáðáðáí áóí à ñí ñòåèýððòñ èçáèððåðåèüí úå ñí èñèè í á í ñí í ááí èè ñåååáí èè, í í èó-áí í úð í í èðí ááí í í ñèåáí áé í áðáí èñè í áñåéáí èý.

Áðèèååðáí è è èåððí -èè àèý áí èí ñí ááí èý, í ðåáí áçí à-áí í úå àèý èí ì ì óí àèüí úð ðáðáðáí áóí í á, í ðåáí ñòåèýððòñ Óáí ððåèü-í úí èçáèððåðåèüí úí óí ðååéáí èåí Ø áåöèè í á í ñí í áå ñí áðèèèü-í í áí çåýæéáí èý.

Áñèè èí ì ì óí àèüí úé ðáðáðáí áóí í ðí áí àèòñý í áí í áðáí áí í í ñ í í àðèí í àèüí úí è áúáí ðáí è èèè í àðèí í àèüí úí ðáðáðáí áóí í í , ðí ñðí èè ñí ñòååéáí èý èçáèððåðåèüí úð ñí èñéí á è èçáí ðí áéáí èý èçáèððåðåèüí úð èåððí -áé, í ðåáí áçí à-áí í úð àèý èí ì ì óí àèüí í áí ðáðáðáí áóí á, ñí áèåñòðòñ ñí ñðí èåí è ñí ñòååéáí èý èçáèððåðåèü-í úð ñí èñéí á è èçáí ðí áéáí èý èçáèððåðåèüí úð èåððí -áé, í ðåáí á-çí à-áí í úð àèý í àðèí í àèüí úð áúáí ðí á è í àðèí í àèüí úð ðáðá-ðáí áóí í á. Á í ðí ðéáí í í ñèó-åå ñí áðáí èý óí í èí ì ì í -áí í úð èí ì -ì óí èèè èáí áñðéí áí á áí èæáí ú ñí ñòååèðü èçáèððåðåèüí úé ñí èñí è è í ááñí á-èðü èçáèððåðåèüí úí è èåððí -èåí è ðåð áðåæåáí , èí ðí-ðúå í á í áèåååððò í ðåáí í áí èí ñå í ðè í àðèí í àèüí úð áúáí ðáð èèè í àðèí í àèüí í í ðáðáðáí áóí á, í á í ñí í ááí èè ðååèñòðåðèí í í úð ááí í úð, í ðåáí ñòååéáí í úð Óáí ððåèüí úí èçáèððåðåèüí úí óí ðå-éáí èåí Ø áåöèè.

Í í ãñ-àò ðáçóèüòàòí á èí ì ì óí àèüí í ãí ðáðáðáí áóí à í ñóù áñòá-
èÿðò èçáèðààèüí ùá èí ì èññèè. Í í è ñí ñòááèÿðò ñí áòèàèüí ùé
í ðí òí èí è í á èòí áàò èí ì ì óí àèüí í ãí ðáðáðáí áóí à è í áí ðááèÿðò
ááí ñí áðáí èð óí í èí ì ì í-áí í ùò èáí áñòèí áà, èí òí ðí á í áí áðí áóáò
í èí í-áòáèüí ùá ðáçóèüòàòó èí ì ì óí àèüí í ãí ðáðáðáí áóí á. Ñàí è
æá áðèèáòáí è, èñí í èüçí ááí í ùá á òí áà èí ì ì óí àèüí í ãí ðáðáðáí -
áóí á, í í á-áòóááðòñÿ èçáèðààèüí í é èí ì èññèáé è òðáí ÿòñÿ á
òá-áí èá í á ì áí áà í áí í ãí áí áà ñ áàòó í ñóù áñòáèáí èÿ í í ãñ-áòá.

Ãèááà IX. Ëçáèðààèüí ùá ñí í ðó è í òááòñòááí í í ñòó
çà í áðòøáí èÿ èçáèðààèüí í ãí çàèí í í áàòáèüñòáá

§ 1. Í í ðÿáí è ðáññí í òðáí èÿ èçáèðààèüí ùò ñí í ðí á

Ãùñøèí í ðááí í ì , ðáññí áòðèááðòèí ñí í ðó í áùáí ðáò, ÿá-
èÿáòñÿ á Ø áàòèè Èí ì èòáò í í í ðí ááðèá ðáçóèüòàòí á áùáí ðí á
(Valprovningsnämnden), òí ðí èðóáí ùé á ðèèñáááá. Ýòí í í ñèáá-
í ÿÿ èí ñòáí òèÿ áèÿ ðáññí í òðáí èÿ èçáèðààèüí ùò æàèí á. Æèèí-
áá í áí ðááèÿáòñÿ ñí á-áèá, èáé í ðááèèí , á òí ò í ðááí , ááèñòáèÿ
èí òí ðí áí í áæáèóðòñÿ.

Í ðááí í áæáèí ááí èÿ í ðèí ááèáæèò, áí-í áðáùò, áðáæááí áí ,
í áèáááðòèí èçáèðààèüí ùí í ðááí í è áèèð-áí í ùí á èçáèðà-
àèüí ùé ñí èñí è, áí-áòí ðóò, í í èèòè-áñèè í áðòèÿí , ó-áñòáóð-
òèí á áùáí ðáò, á-òðáòúèò, èèòáí , çàí áùáðòèí áí èáí í ñòè áá-
í óòáòá (ááí çàí áñòèòáèÿ) è í á áèèð-áí í ùí á èçáèðààèüí ùé
ñí èñí è.

Çàèí í ì í áùáí ðáò 2005 á. ðááèáí áí òèðóðòñÿ ñðí èè, á òá-á-
í éá èí òí ðóò áùò áóéáçáí í ùá èèòá í áí ðááèÿðò æàèí áù á ñí í ò-
ááòñòáóðòèè í ðááí . Ýòè ñðí èè ñí ñòááèÿðò:

1) á í òí í øáí èè æàèí á í á ðáøáí èÿ í ðááèáí èÿ èáí à í á í áðá-
çí ááí èè èçáèðààèüí ùò í èðóáí á í ðè áùáí ðáò á ñí áðáí èÿ óí í è-
í ì ì í-áí í ùò èáí áñòèí áí á è èí ì ì óí , í èí èè-áñòáá í áí áàòí á í ò
èáæáí áí èçáèðààèüí í ãí í èðóáá í ðè áùáí ðáò á ñí áðáí èÿ óí í è-
í ì ì í-áí í ùò èáí áñòèí áí á è èí ì ì óí , í á í áðáçí ááí èè èçáèðà-
àèüí ùò ðáèí í í á, á òáèæá á í òí í øáí èè æàèí á í á ðáøáí èÿ Óáí -
òðáèüí í ãí èçáèðààèüí í ãí óí ðááèáí èÿ í èí èè-áñòáá í áí áàòí á í ò
èáæáí áí èçáèðààèüí í ãí í èðóáá í ðè áùáí ðáò á ðèèñááá è í ðá-
áèñòáòèè í àèí áí í ááí èÿ í í èèòè-áñèí é í áðòèè — í á í í çáí áá
òðáò í áááèü ñ í í ì áí òá í í óáèèèí ááí èÿ ñí í òááòñòáóðòèí ááí í áæá-
éóáí í ãí ðáøáí èÿ;

2) á í òí í øáí èè ææéí á í à ðàøáí èý í ðàäèáí èý éáí à èèè Õáí - òðàèüí í äí èçáèðààèüí í äí óí ðàäèáí èý í áí àñáí èè èçì áí áí èé á èçáèðààèüí Ùé ñí èñí è — í á í í çáí áá +àòáàðää, í ðàäøàñòáòþù-áí áí þ áí èí ñí ááí èý;

3) á í òí í øáí èè ææéí á í à ðàøáí èý í ðàäèáí èý éáí à èèè Õáí - òðàèüí í äí èçáèðààèüí í äí óí ðàäèáí èý í áí àñáí èè éáí àèääòí á á èçáèðààèüí Ùà áþèèááí è — á òà+áí èà òðáò í áääèü ñí áí ý í í èó+áí èý í í äààèáí ææéí áú ðàøáí èý;

4) á í òí í øáí èè ææéí á í à ðàøáí èý í ðàäèáí èý éáí à èèè Õáí òðàèüí í äí èçáèðààèüí í äí óí ðàäèáí èý í á èòí ààò áúáí ðí á èèè í á èçáðáí èè çàì àñòèòáèé ááí óòàòí á — í á ðáí áá ñèääòþù-ááí áí ý í í ñèà áúáí ðí á è í á í í çáí áá 10 áí áé í í ñèà áí ý áí èí-ñí ááí èý, á á í òí í øáí èè ðàøáí èý í à çàì áúáí èà ááí óòàðñéí é áí èæí í ñòè èèè áí èæí í ñòè çàì àñòèòáèý ááí óòàòà — í á í í çáí áá 10 áí áé ñ í í í áí òà í èí í +áí èý í í àñ+àòà áí èí ñí á. Í ðè ýòí à ñáà òàèèà ææéí áú, í í ñòóí èàøèà ñí í òáàðñòááí í í á í ðàäèáí èà éáí à èèè Õáí òðàèüí í á èçáèðààèüí í á óí ðàäèáí èà, áí èæí ù áúòü á èðàð+áéøèà ñðí èè í í ñèà èñòà+áí èý í ðàäòñí í òðáí í í äáí áí è èý í áææéí ááí èý í áí í áðáí áí í í í òèòèèüí í í í óáèèí ááí ù á áàçàòà «Post- och Inrikes Tidning» (áñèè ææéí áá èáñáàòñý áúáí-ðí á á ðèèñááà è Áäðí í àðèàí áí ò) èèè á í áñòí í é áàçàòà, òèðæ èí òí ðí é ðáñí ðí ñòðáí ýàòñý á í ðàáàèàò í ðí àéí óèè ñí í òáàðñò-áòþùáé èí í í óí ù (áñèè ææéí áá èáñáàòñý áúáí ðí á á ñí áðáí èà óí í èí í í í +áí í ùò èáí àñòèí áà èèè èí í í óí ù). Í í óáèèí ááí èþ í í èèáæàð òàèæá ñðí èè, á òà+áí èà èí òí ðùò èèòí, ææèàþùáá áú-ñèàçàòñý í í ææéí áá, í í æàò í áðàòèòñý á Èí í èòàò ðèèñáááá í í í ðí áàðèá ðàçóèüòáòí á áúáí ðí á. Çàòáí ñí í òáàðñòáòþù èà ææéí áú í áí ðàäèýþòñý á Èí í èòàò ðèèñáááá í í í ðí áàðèá ðàçóèüòáòí á áúáí ðí á.

Ñí í ðù í ñí áéþááí èè ñðí èí á áááí í ñòè èáñáàèüí í í í áà+è ææéí áú ðàçðàøàþòñý Èí í èòáòí ðèèñáááá í í í ðí áàðèá ðàçóèü-òáòí á áúáí ðí á.

Á ñí í òáàðñòáèè ñ § 3 äè. 15 Çáéí í á í áúáí ðáò 2005 á. á Èí í è-òàò ðèèñáááá í í í ðí áàðèá ðàçóèüòáòí á áúáí ðí á í í áòò í áææéí-áàòñý:

1) ææéí áú í à ðàøáí èý í ðàäèáí èý éáí à: à) í á í áðàçí ááí èè èçáèðààèüí ùò í èðóáí á í ðè áúáí ðáò á ñí áðáí èý óí í èí í í í +áí - í ùò èáí àñòèí áí á è èí í í óí ; á) í èí èè+áñòáá í áí áàòí á í ò èàæáí-áí èçáèðààèüí í äí í èðóáá í ðè áúáí ðáò á ñí áðáí èý óí í èí í í í +áí í ùò èáí àñòèí áí á è èí í í óí ; á) í á í áðàçí ááí èè èçáèðààèüí-í ùò ðáéí í í á;

2) æáëí áÛ í à ðáøáí èÿ í ðááëáí èÿ éáí à èèè Õáí òðáëüí í áí èçáèðàðáëüí í áí òí ðááëáí èÿ í áí áñáí èè èçì áí áí èé á èçáèðàðáëüí Ûé ñí èñí è;

3) æáëí áÛ í à ðáøáí èÿ Õáí òðáëüí í áí èçáèðàðáëüí í áí òí ðááëáí èÿ: à) í +èñéá í áí áàòí á í ò èáæáí áí èçáèðàðáëüí í áí í èðóáá í ðè áÛáí ðáð á ðèññááá; á) í ðááëñòðáðèè í àèì áí í ááí èÿ í í èè-ðè-áñéí é í áððèè; à) í áí áñáí èè éáí áèáàòí á á èçáèðàðáëüí Ûá áðèèáðáí è;

4) æáëí áÛ í à ðáøáí èÿ í ðááëáí èÿ éáí à èèè Õáí òðáëüí í áí èçáèðàðáëüí í áí òí ðááëáí èÿ í á èðí áàð áÛáí ðí á èèè í çáì áÛá-í èè áí èæí í ñòè ááí òðáðà èèè ááí çáì áñòèðáëÿ.

Í ðááí , ááéñòáëÿ èí òí ðí áí í áæáèðòñÿ, á èðáð-àéøéá ñðí èè áí èæáí ñí í áÛèòü Ëíí èðáðð ðèññáááá í í í ðí ááðéá ðáçóëüðáðí á áÛáí ðí á í ñáí áí í í áí èè í í æáëí áá (§ 9 áè. 15 Çáëí í à í áÛáí-ðáð 2005 á.).

Í á çáñáááí èè Ëíí èðáðð ðèññáááá í í í ðí ááðéá ðáçóëüðáðí á áÛáí ðí á, í á èí òí ðí í ðáññí áððéáááðñÿ æáëí áá, áí èæí Û í ðèñòó-ñòáí áàòü áñá +éáí Û ÿòí áí í ðááí á. Áñèè æáëí áá èáñááðñÿ ðáø-á-í èÿ í ðáçóëüðáðð áÛáí ðí á, òí í í á ðáññí áððéáááðñÿ òáí æá ñí-ñòááí í Ëíí èðáðð, èí òí ðí è ñóáñòáí ááè áí áðáí ÿ, í ðááøáñò-áðòÛáá áÛáí ðáí .

Í ðááí Û í è èèðá, ó-áñòáí áááøéá á í ðááí èçáèèè è í ðí áááá-í èè áÛáí ðí á, í í çáí ðí ñó Ëíí èðáðð ðèññáááá í í í ðí ááðéá ðá-çóëüðáðí á áÛáí ðí á í áÿçáí Û í ðááí ñòááèòü àí ó èðáÛá ñááááí èÿ è èí òí ðí áðèð. Áñèè á òí áá ðáññí í òðáí èÿ æáëí áÛ áñòáí áð áí-í ðí ñ í áá-á ñáèááðáëüñéèð í í èáçáí èè í í á í ðèñÿáí é, òí í í èá-çáí èÿ ñáèááðáëÿ í í ðáøáí èð Ëíí èðáðð í í í ðí ááðéá ðáçóëüðá-ðí á áÛáí ðí á ááòñÿ á ñóáááí í í çáñáááí èè í èðóæí í áí ñóáá (tingsrátt).

Á ñí í òááðñòáèè ñ § 13 áè. 15 Çáëí í à í áÛáí ðáð 2005 á. Ëíí è-ðáð í í í ðí ááðéá ðáçóëüðáðí á áÛáí ðí á í í æáð í òí áí èòü ðáçóëüðá-òü áÛáí ðí á è í ðèí ÿòü ðáøáí èá í í ðí ááááí èè í í áòí ðí Ûð áÛáí-ðí á á í òááëüí í í èçáèðàðáëüí í í í èðóáá, áñèè:

1) áóááð áí èáçáí í, +òí á òí áá í í ááí òí áèè è í ðí ááááí èÿ áÛáí ðí á èí áèè í áñòí í áððóáí èÿ ááéñòáðòÛááí çáëí í í áá-òáëüñòáá;

2) í áí áððáèðñÿ, +òí èí áèè í áñòí áí ñí ðáí ÿðñòáí ááí èá í ðí-ááááí èð áí èí ñí ááí èÿ, èñéáæáí èá ðáçóëüðáðí á áÛáí ðí á èèè á òí áá áÛáí ðí á áÛèè ñí ááððóáí Û èí Ûá í ááí í òñòèì Ûá ááéñò-áëÿ.

Í í àοί ðí úà áúái ðú í ðí áí äÿòñÿ òí èüéí á òí ñέó+áá, àñέè ñó-
ú àñòáοβò í ñí í áái èÿ í í èááàòü, +òí í áí àðóæáí í úà í àðóøáí èÿ
í í àέèÿèè í à ðáçóèüòàòü áúái ðí á.

Έí í èοàò ðεèñáááá í í í ðí áαðέα ðáçóèüòàòí á áúái ðí á í í æàò
í áÿçàòü ñí í ðáαòñòáοβù èé èçάεδάοαέυί úé í ðáái í ðí èçáαñòε í á-
ðαñ+αò áí èí ñí á èèè ñí áαðøèòü èí úà áαéñòáèÿ, òñòðái ÿβù èá
áúÿáéái í úà í àðóøáí èÿ.

Έí í èοàò í í í ðí áαðέα ðáçóèüòàòí á áúái ðí á í ðí áαðÿàò í ðá-
áèèüí í ñòü ñí áεβáái èÿ í ðí òááòðú òááái í èái èÿ, í í áòáαðæáαβ-
ù áái èçáðái èá áái òáòí á ðεèñáááá è Άαðí í àðéái áí òá. Í í ñεá
áúái ðí á á ðεèñááá í ðí áαðέα áí èæí à çáααðøèòüñÿ áí áí ÿ í ðí áá-
áái èÿ í áðái áí çαñááái èÿ í æèòü áí í áü èçáðái í í áí ñí çúáá. Í ò-
+àò í òáéí é í ðí áαðέα í áí ðááèÿáòñÿ òáèüí áí ó. Άñέè ðá+ü èáαò í
í ðááñòááèòáèÿø Ø ááòèè á Άαðí í àðéái áí òá, òí í ò+αò í í ðí áαðέα
í áí ðááèÿáòñÿ òáèæá è á ÿòí ò í ðáái .

Ά ñí í òááòñòáèè ñ § 11 áè. 3 Õí ðí ú í ðááéái èÿ Ø ááòèè èç-
áðái í úé á ðεèñááá áái òáò èñí í èí ÿáò ñái è í áÿçái í í ñòè í á-
áçèðáÿ í á æáéí áó, í í áái í òβ í í í áí áò áái èçáðái èÿ. Άñέè
èçáðái èá í ðεçí ááòñÿ í áááéñòáèòáèèüí úì , òí í í ñεá í áúÿáéái èÿ
í á ÿòí í í í áúé +éái ðεèñáááá çái èí áαò í áñòí á í àðéái áí òá.
Áái í í á í í èí æái èá ñí í òáαòñòáái í í í ðéí áí ÿáòñÿ è á í òí í ø-
áí èè çài áñòèòáèé áái òáòí á ðεèñáááá. Áí áéí áè+í í á í í èí æá-
í èá ááéñòáòáò á í òí í øái èè áái òáòí á ñí áðái èÿ òí í èí í í +ái -
í úò èái áñòéí áá è èí í í òí ú (§ 10 áè. 15 Çáéí í á í áúái ðáò
2005 á.).

§ 2. Í òáαòñòáái í í ñòü çá èçάεδάοαέυί úà í ðáái í àðóøáí èÿ

Çá í àðóøáí èá èçάεδάοαέυί í áí çáéí í í áαòáèüñòáá á í áéí òí ðúò
ñέó+äÿò í ðáαòñí í ððái à òái èí áí äÿ í òáαòñòáái í í ñòü. Õáè, ááéñò-
áòβù áá Õái èí áí í á òéí æái èá Ø ááòèè, í ðéí ÿòí á á 1962 á. (áñò-
í èéí á ñέò 1 ÿí áαðÿ 1965 á.), ñí áαðæèò í áñéí èüéí ñòáòáé, ðááòèè-
ðòβù èò òái èí áí òβ í òáαòñòáái í í ñòü èèò, ñí áαðøéáø èò í ðí òéái -
í ðáái úà áäÿí èÿ á òí áá í ðí áááái èÿ áúái ðí á. Ñí í òáαòñòáòβù èá
í í ðí ú òñòái ááèèáαβòñÿ á áè. 17 Õái èí áí í áí òéí æái èÿ Ø ááòèè
«Í í ðáñòóí èái èÿò í ðí òéá í áúáñòáái í í é áäÿòáèèüí í ñòè».

Ά ñí í òáαòñòáèè ñí ñò. 8 áè. 17 Õái èí áí í áí òéí æái èÿ èèòí,
èí òí ðí á áí áðái ÿ áúái ðí á í à í òáèè+í òβ áí èæí í ñòü èèè á ñáÿçè
ñ èí í é ðááèèçáòèáé èçάεδάοαέυί í áí í ðááá í í í òáèè+í úì áí-
í ðí ñái , í úòáαòñÿ áí ñí ðái ÿòñòái áαòü áí èí ñí áái èβ èèè áí á-
òáòüñÿ á áái ðáçóèüòàò, à òáèæá èí úì í áðáçí ì í áçáéí í í í í í-

æèÿòü í à ãí èí ñí àáí èà, ãí èæí í áúòü í ðèáí áí ðáí í *çà í áçæíí í óþ áäÿðæüí í ñòü áí áðáí ÿ í ðí ááááí èÿ áúáí ðí á* è óí èàðà øððàðà¹ èèè ðþðáí í íí ó çæèþ-áí èþ ñðí èí ì áí øáñðè ì áñÿòáá. Áñèè í ðá- ñðóí èáí èà ÿæÿàðñÿ ðÿæèè , ðí í ðááóñí í ððáí í í áèçáí èà á æèáá ðþðáí í íáí çæèþ-áí èÿ í à ñðí è áí +aðúðáð èàð. Í ðè í í ðáááèá- í èè ðÿæáñðè í ðáñðóí èáí èÿ í ñí áí á áí èí áí èà óááèÿàðñÿ ðí ì ó, áúèí èè í í í ñí áaðøáí í ñ èñí í èüçí ááí èáí í áñèèÿ èèè ñ óáðí- çí è í ðèí áí áí èÿ í áñèèÿ èèè áúèí ñáÿçáí í ñí çèí óí í ððááèáí è- áí áí èæí í ñóí ùí í í èí æáí èáí .

Ëèóí, èí ðí ðí á í í èó-ááð, í ðèí èí ááð í ááúáí èà èèè ððááóáð í í èó-áí èÿ í áí ðááí ì áðí í è áúáí áú çà áí èí ñí ááí èà í í ðáááèáí - í ùí í áðáçí ì èèè çà áí çááðæáí èà í ð áí èí ñí ááí èÿ í í í óáèè-í í - ì ó áí í ðí ñó, áí èæí í áúòü í ðèáí áí ðáí í (áñèè ÿóí í ðáñðóí èáí èà í á ÿæÿàðñÿ áçÿóí +í è-áñðáí í) è óí èàðà øððàðà èèè è ðþðáí í í - ì ó çæèþ-áí èþ í à ñðí è áí øáñðè ì áñÿòáá.

Çà ðáçæáøáí èà ðæí ù áí èí ñí ááí èÿ èèè èí í è èí ðí ðí áðèè, ñáÿçáí í í è ñ áúáí ðáí è, Óáí èí áí ùí óèí æáí èáí Ø áàðèè í ðááó- ñí í ððáí í ðááèüí ù è ñí ñòáá, ðááóèèððóáí ù è ñó. 9 áè. 17: èèóí, èí ðí - ðí á ááç ðáçðáøáí èÿ í ùðááðñÿ í í èó-èðü èí ðí ðí áðèþ, èí ðí ðáÿ á ñáÿçè ñ í ñòü áñðáèáí èáí èçæððàðæüí í áí í ðááá í í í óáèè-í ùí áí - í ðí ñáí áí èæí à ááðæáðñÿ á ñáèððáð, áí èæí í áúòü í ðèáí áí ðáí í *çà í áððóáí èà ðæí ù áí èí ñí ááí èÿ è* øððàðó èèè è ðþðáí í í í ó çæèþ- áí èþ ñðí èí ì áí øáñðè ì áñÿòáá.

Áððáèá í ðáñðóí èáí èÿ, ñí ááðøááí ùá á óí áá áúáí ðí á, ðááóèè- ðóþòñÿ èí ùí è ñí í ðááðñóáðþùèí è ñòáðüÿí è Óáí èí áí í áí óèí æáí èÿ. Óáè, í áí ðèí áð, ñó. 1 áè. 20 Óáí èí áí í áí óèí æáí èÿ «Í çèí- óí í ððááèáí èè ñèóæááí ùí í í èí æáí èáí » í ðááóñí áððèáááð í ðááðñóááí í í ñòü +èí í áí èèí á í í áúáí ðáí , èí ðí ðúá çèí óí í ððáá-

¹ Á ñí í ðááðñóáèè ñ óáí èí áí ùí çæíí í í ááðæüñðáí ì Ø áàðèè øððàðü í áçí à-áþòñÿ á ñí í ðááðñóáèè ñ í í èí æáí èÿí è í èí í èðáóí í í í ðáñðóí èá- í èè á ðí ðí á øððáðí áí áè, ñóí í áðí ùó øððáðí á èèè ñòáí ááððèçèðí ááí - í ùó øððáðí á. Áñèè èí í èðáóí áÿ ðí ðí á øððáðà í á í ðááóñí í ððáí á, ðí øððáðü í áçí à-áþòñÿ èáè øððáðí áí è, á áñèè í ðáñðóí èáí èÿ í áèçáúáá- þòñÿ í áí áá +áí 30 øððáðí áí ÿí è, ðí á èá-áñðáá ñóí í áðí ùó øððáðí á. Èáæáúè øððáðí ááí ù í áçí à-ááðñÿ èáè ðèèñèðí ááí í ùè á ðáçí áðá í ð 30 áí 1 000 øáááñèèð èðí í , í ðèí èí áÿ áí áí èí áí èà, èáèí è ðáçí áð ÿæÿàð- ñÿ ðáçóí í ùí ááèáó áí óí áá, áèááí ñí ñóí ÿí èÿ, í áÿçáðæüñðá í áðáá èææè- ááí òáí è è áððáèð ÿéí í í í è-áñèèð í áñóí ÿðæüñðá í ááèí ÿáí í áí. Í èí è- í æèüí ùè ðáçí áð øððáðí áí ÿ ñí ñòááèÿáð 450 øáááñèèð èðí í. Ñí . ñó. 1, 2 áè. 25 +. 3 Óáí èí áí í áí óèí æáí èÿ Ø áàðèè: Óáí èí áí ùè èí ááèí Ø áàðèè / Í áó+. ðáá. Í . Ó. Èóçí áóí áá, Ñ. Ñ. Ááèÿáá. Ñí á., 2001. Ñ. 201—202.

ēyþò nāī ēī ñēóæāáī ūī ī ī ēī æáī èāī ī ðē ī ðāāī èçāōēē è ī ðī āā-
 āāī èē āŭāī ðī ā: èēōī, ēī ōī ðī ā ī ðē ī ñóŭāñōāēāī èē āī ñōāāðñō-
 āāī í ūō ī ī ēī ī ī ī +ēē, ī ōāī āāēñōāēy èēē āāçāāēñōāēy ōī ūø-
 ēāī í ī èēē ī ī í āī ñōī ðī æī ī ñōē í ā ēñī ī ēī yāō nāī ē ñēóæāáī ūā
 ī áyçāī í ī ñōē, āī èæī ī āŭōū ī ðēāī āī ðāī ī *çā çēī ōī ī ðāāēāī èā ñēó-
 æāáī ūī ī ī ēī æáī èāī* ē øððāçō èēē ē øþðāī í ī ī ó çāēēþ+áī èþ í ā
 ñðī ē āī āāó ēāð. Ā ñēó+āā ī àēī çī à+èðāēūī ī ñōē ðāēī āī āāyī èy
 āī èæī ī ñōī í ā èēōī í ā ī ðēāēāēāāðñy ē ōāī ēī āī í ē ī ðāāñōāāī í ī-
 ñōē. Ē í āī āī ðī ð, ēī āāā ðāēī ā āāyī èā ī ðēçī āāðñy òyæēēī, òī āŭ-
 í ī ñēðñy ī ðēāī āī ð *çā òyæēēī çēī ōī ī ðāāēāī èā ñēóæāáī ūī ī ī ēī-
 æáī èāī*, āēāēóŭēē ī ðāāñōāāī í ī ñōū ā āēāā øþðāī í ī āī çāēēþ+á-
 í èy í ā ñðī ē ī ð øāñōē ī āñyōāā āī øāñōē ēāð. Ī ðē ī ī ðāāāēāī èē
 òyæāñōē ī ðāñōōī èāī èy ā āāī í ī ī ñēó+āā ñō. 1 āē. 20 Óāī ēī āī í āī
 óēī æáī èy øēāçŭāāāð, +ðó āī èæī ī ó+èðŭāāðŭñy, í ī ñēð èē çēī-
 ōī ī ðāāēāī èā āī èæī ī ñōī ūī ī ī ēī æáī èāī ñāðŭāçī ūē ðāðāēðāð,
 í āī āñēī èē āāī í ī ā ī ðāñōōī èāī èā çī à+èðāēūī ūē āðāā +āñōī ī ī ó
 èēōó èēē āī ñōāāðñōāó, ī ðēī āñēī èē ī ī ī èēōó í āī ðāāī ī āðī øþ
 āŭāī āð. Ñēāāóāð, í āī àēī, í āī āī ðēðū, +ōī +ēāī ū ī ðāāēāī èy èāī ā,
 ā ðāēæā èēōā, ī ðēī èī āþŭèā ó+āñōēā ā èçāēðāāēūī ī ī ī ðī òāññā,
 í áēāāþò èī ī ōī èðāðī ī è í ā ī ī āóð āŭōū ī ðēāēā+áī ū ē ōāī ēī ā-
 í ī ē ī ðāāñōāāī í ī ñōē ī ī yōī ē ñōāðŭā Óāī ēī āī í āī óēī æáī èy. Çāðī
 ē í èī ī ī āóð āŭōū ī ðēī āī āī ū ī ī ēī æáī èy ñō. 2 āē. 20 Óāī ēī āī í āī
 óēī æáī èy, ī ðāāññī āððēāþŭèā èā ōāī ēī āī øþ ī ðāāñōāāī í ī ñōū *çā
 áçyðŭī +ī è+āñŭōāī*: ñēóæāŭēē, ēī ōī ðŭē ī ī èó+āāð, ī ðēī èī āāð í āā-
 ŭāī èā èēē āððāī á í áçāēī í í í ā āī çī āāðāæāāī èā çā āŭī ī ēī āī èā
 ñāī èð ñēóæāáī ūō ī áyçāī í ī ñōāē (ñāyçāī í ūō ā ōī ī +ēñēā è ñ ī ðī-
 āāāāī èāī āŭāī ðī ā), ī ðēāī āāðēāāāðñy çā *ī ī èó+áī èā áçyðēē* ē ōī-
 èāðā øððāçā èēē ē øþðāī í ī ī ó çāēēþ+áī èþ í ā ñðī ē āī āāó ēāð,
 ā ī ðē ī ðēçī āī èē ñōāī ī ðāēī āī ī ðāñōōī èāī èy òyæēēī — ē øþ-
 ðāī í ī ī ó çāēēþ+áī èþ í ā ñðī ē āī øāñōē ēāð.

Āñēē ā ōī āā èçāēðāāēūī í āī ī ðī òāññā í ā ñōāēē ī ī āñ+āðā āī-
 ēī ñī ā è í āī āðī āī āāī èy ðaçōēūðāðī ā āŭāī ðī ā áçyæēñy ðāēūñē-
 òēēāōēy āāī í ūō, ōī ī ðāāñōāāī í ī ñōū çā ðāēī āī ðī āā ī ðāñōōī èā-
 í èy ðāāēāī āī ðēðāāñy āē. 14 Óāī ēī āī í āī óēī æáī èy «Ī ī ðāñōōī-
 èāī èyð, ñāyçāī í ūō ñ òāēūñēòēēāòēāé». Ī ā ī ñī í āāī èē ñō. 1
 āē. 14 Óāī ēī āī í āī óēī æáī èy ī ðāāñōāāī í ī ñōū *çā ī ī āāāēēó āī èó-
 ī áī òā* í āñōōī āāð ā āēāā øþðāī í ī āī çāēēþ+áī èy ñðī ēī ī āī
 āāóð ēāð; çā ī àēī çī à+èðāēūī øþ ī ī āāāēēó āī èóī āī ōī ā — ā āēāā
 øððāçā èēē øþðāī í ī āī çāēēþ+áī èy āī øāñōē ī āñyōāā, ā çā
 òyæēóþ ī ī āāāēēó āī èóī āī ōī ā — ā āēāā øþðāī í ī āī çāēēþ+áī èy
 í ā ñðī ē āī øāñōē ēāð.

Ī èĭĭ -áĭéá ĭ ðèèĭ æ. 2

Áĭä	Ī aðäÿ (áaðĭĭÿ) ĭ äèäá						Áĭðäÿ (ĭ èèĭÿÿ) ĭ äèäá					
	m	c	fp	s	v	Èĭä	m	c	fp	s	v	Èĭä
1945	30	21	14	83	2	150	39	35	26	115	15	230
1949	24	21	18	84	3	150	23	30	57	112	8	230
1953	20	25	22	79	4	150	31	26	58	110	5	230
1957	13	25	30	79	3	150	42	19	58	106	6	231
1959	16	24	29	79	3	151	45	32	38	111	5	231
1961	19	20	33	77	2	151	39	34	40	114	5	232
1965	26	19	26	78	2	151	33	36	43	113	8	233
1969	25	20	26	79	1	151	32	39	34	125	3	233

ĭ Ñ 1970 ä. æááñèèè ðèèñáá ñäè ĭ áĭ ĭ äèäĭ ðĭ ĭ äèäĭ áĭ òĭ ĭ .

Ï ðèííæáíéà 3

Ðàçóèùòàòù àí éí ñí ááí éÿ èçáèðàòáéáé ðáçéé÷í ùò àí çðáñí ùò áðóí ï çà ï áðéí á 1976—2002 áá.

18—21 áí á

Áíá áùáíðí á	Áíéíñá, ïòááíí ùá çà ï áðòèè											% ïò ï áùááí +èñéá èçáèðàòáéáé, ï ðé- íÿøèò ò-áíòéá á áùáíðáò
	v	s	c	fp	m	kd	mp	nyd	áðòáéá ï áðòèè			
1976	7	42	28	12	10	1	—	—	0	7		
1979	11	33	20	12	20	1	—	—	2	5		
1982	6	45	13	6	23	3	3	—	1	5		
1985	7	43	8	16	22	1	3	—	0	6		
1988	5	43	8	15	22	2	4	—	1	5		
1991	2	26	6	10	30	6	7	12	0	5		
1994	10	40	8	8	18	4	11	0	1	7		
1998	17	23	3	8	30	5	10	0	4	6		
2002	19	21	4	17	15	8	14	—	2	7		

Ì ðíáí èæáí èà ì ðeèí æ. 3

22—30 èàò

Áí à áúáí ðí á	Áí èí ñà, í ðááí í úà çà ì á ðò è è										% ì ò í áúáí + èñèà è çá è ðá ðá è è, ì ðe- í yá ø è ò + à ñ è à à áúáí ðá ò	
	v	s	c	fp	m	kd	mp	nyd	á ðò è à ì á ðò è è			
1976	9	44	22	14	9	1	—	—	1	19		
1979	14	43	14	12	14	2	—	—	1	18		
1982	10	45	10	5	23	3	4	—	0	19		
1985	8	41	9	16	22	2	2	—	0	18		
1988	6	43	11	13	17	2	7	—	1	18		
1991	2	30	5	13	27	7	6	9	1	19		
1994	10	39	7	8	21	5	8	1	1	19		
1998	15	32	5	7	24	9	7	0	1	15		
2002	12	34	2	21	13	7	11	—	0	13		

Ï ðíáíèááíèà ì ðèíæ. 3

31—40 éàò

Áíá áúáíðíá	Áíéíá, íòááíúá çà ìáðòèè										% ìò ìáúáí -èíéá èçáèðààèé, ìðè- íÿøèò ó-áíòèá á áúáíðáò
	v	s	c	fp	m	kd	mp	nyd	áðòèá ìáðòèè		
1976	3	43	26	13	14	1	—	—	0	18	
1979	5	45	14	12	23	1	—	—	0	20	
1982	6	45	13	6	26	2	2	—	0	21	
1985	8	43	9	18	17	2	3	—	0	22	
1988	9	40	10	13	15	3	10	—	0	19	
1991	6	37	9	10	19	6	4	8	1	17	
1994	11	44	6	10	18	4	6	1	0	18	
1998	11	38	4	5	24	10	6	0	2	20	
2002	9	38	6	15	15	9	7	—	1	19	

Ï ðiãíæeáíèà ï ðeëi æ. 3
41—50 èàð

Árã áúãí ðí á	Áíeíñá, íoáãí úã çã íaðoëè										% íò í áúããí -eñéá èçáèðòàèáé, ï ðe- íýáøeð ó-áúíøeá á áúãí ðòð	
	v	s	c	fp	m	kd	mp	nyd	áðoáéá íaðoëè			
1976	2	50	21	9	17	1	—	—	0	15		
1979	3	43	17	12	23	2	—	—	0	14		
1982	4	45	17	7	25	1	1	—	0	16		
1985	2	46	11	17	19	3	2	—	0	17		
1988	5	47	12	13	15	2	6	—	0	19		
1991	4	39	8	9	22	7	3	7	1	21		
1994	5	50	9	6	22	3	4	1	0	19		
1998	15	37	5	4	23	11	3	0	2	18		
2002	10	41	5	14	12	9	7	—	2	18		

Ï ðñáíëæáíëà ï ðëíæ. 3

51—60 èäò

Áñ á áúáíðí á	Áíëíñà, ïðááíí úà çà ïäðèè										% ïò ïáúáíí +èñèà èçáèðàðäë, ï ðë- íýðèò ó-àñòèà à áúáíðáò
	v	s	c	fp	m	kd	mp	nyd	äðòèà í äðèè		
1976	3	45	23	10	16	3	—	—	—	0	17
1979	2	49	15	9	23	2	—	—	—	0	18
1982	2	47	14	7	27	2	1	—	—	0	16
1985	3	42	12	16	24	3	0	—	—	0	14
1988	2	44	12	11	21	4	6	—	—	0	14
1991	3	42	9	10	18	9	3	5	1	1	15
1994	4	50	10	8	18	4	5	1	0	0	15
1998	9	42	4	5	26	9	2	0	3	3	17
2002	8	44	4	18	13	8	5	—	—	0	21

Ì ðíáí èæáí èà ì ðeèí æ. 3
61—70 èàò

Áí à áúáí ðí á	Áí èí ñà, ì óááí úà çà ì áðòèè										% ì ò ì áúáí + èñèà èçáè ðááè, ì ðe- í yáòèò ó-áìòèà à áúáí ðáò	
	v	s	c	fp	m	kd	mp	nyd	áðòèà ì áðòèè			
1976	4	48	22	11	13	2	—	—	0	16		
1979	3	48	22	11	17	1	—	—	0	15		
1982	3	49	18	8	19	3	0	—	0	14		
1985	3	46	12	16	20	2	1	—	0	14		
1988	4	51	13	9	17	4	2	—	0	15		
1991	3	41	11	6	21	7	4	6	1	13		
1994	1	54	8	6	21	5	2	2	1	12		
1998	8	43	6	2	18	17	3	0	3	13		
2002	5	41	9	15	14	10	2	—	4	13		

Î éíí-áíéà ï ðèííæ. 3

71—80 éàò

Áíá áúáíðíá	Áíéíñá, ïðááíí Úá çá ïáðòèè										% ïò ïáúááí +èñèá èçáèðààèéé, ï ðè- íÿøèò ó-áñòèá á áúáíðáò
	v	s	c	fp	m	kd	mp	nyd	áðòèá í áðòèè		
1976	3	45	20	15	16	1	—	—	—	0	8
1979	3	49	18	9	19	2	—	—	—	0	9
1982	1	52	24	4	14	5	0	—	—	0	8
1985	2	48	16	14	16	4	0	—	—	0	9
1988	4	53	16	8	14	4	1	—	—	0	9
1991	3	46	13	6	18	10	0	4	0	0	9
1994	4	44	15	8	24	3	2	0	0	0	10
1998	6	39	10	5	19	15	3	0	0	3	10
2002	2	40	11	12	13	16	3	—	—	3	10

Ï ðèèï æáí èà 4
 Ó÷-áñòèà èçáèðàòáèé á ì áðèàì áí òñéèð áùáí ðáð 2002 á. è 2006 á.

Ï ì èçáèðáèé ó÷-áñòèÿ èçáèðàòáèé	Áùáí ðù 2006 á.	Áùáí ðù 2002 á.
× èññèí ááéññòáèòáèùí Ùò áñ èí ñí á	5 551 278	5 303 212
× èññèí Ì áááéññòáèòáèùí Ùò áðèèðáí áé	99 138	82 218
× èññèí ì ðí áñ èí ñí áááøèð èçáèðàòáèé	5 650 416	5 385 430
× èññèí áðáæááí , Ì áéáááð- Ùèò áèòèáí Ùí èçáèðá- ðáèùí Ùí ì ðááñ ì	6 892 009	6 722 176
% èçáèðàòáèé, ì ðèí ÿá- øèð ó÷-áñòèà á áùáí ðáð	81,99	80,11

Ï ðèèíçáí èà 5

Ñòàáí èðàèüí ùà ðàçóèüòòù àùáíðí à ðèñáà 2002 à. è 2006 à.

Ï àððèÿ	Àùáíðù 2006 à.				Àùáíðù 2002 à.			
	+èñèí àí èí ñí à	% àí èí ñí à íò í áùááí +èñèà	+èñèí í áí áàòí à	+èñèí àí èí ñí à	% àí èí ñí à íò í áùááí +èñèà	+èñèí í áí áàòí à	+èñèí àí èí ñí à	+èñèí í áí áàòí à
m	1 456 014	26,23	97	809 041	15,26	55		
c	437 389	7,88	29	328 428	6,19	22		
fp	418 395	7,54	28	710 312	13,39	48		
kd	365 998	6,59	24	485 235	9,15	33		
s	1 942 625	34,99	130	2 113 560	39,85	144		
v	324 722	5,85	22	444 854	8,39	30		
mp	291 121	5,24	19	246 392	4,65	17		
Äðóàèà Ï àððèè	315 014	5,67	0	164 390	3,12	0		

Ï ðeëï æaí èá 6

Èóíæ áúáíðí à ðeëñáá 2006 á. ï ï èçáeðòáeüü ùì ïðóáì

Èçáeðòáeüü ùe ïeðóá	Ï áðeë								Ï óðòá áðeá-òáíe	Ï ááeñò-áeóáü-í ùá áðe-èáðáí è
	m	c	fp	kd	s	v	mp			
Èáí Áeáeéí áá	22,04	7,16	6,37	5,18	42,32	5,42	3,66	7,85	1,96	0,04
Èáí Áæáððí à	21,06	10,76	5,13	5,42	40,34	6,65	4,35	6,28	2,18	0,04
Èáí Áíðeáí à	21,58	19,25	4,35	3,84	34,86	6,0	6,26	3,85	2,72	0,08
Èáí Èáeááíðá	18,44	11,13	5,33	5,13	41,71	7,94	4,34	5,98	1,97	0,04
Èáí Óæeáí à	29,67	10,36	7,69	6,68	31,62	3,96	4,03	5,99	2,01	0,03
Èáí Èáì ðeáí à	17,63	16,81	4,13	3,74	40,15	8,31	5,01	4,23	2,12	0,03
Èáí Èíí -, ï eí á	22,07	8,42	5,35	16,05	35,44	4,25	3,44	4,98	1,76	0,04
Èáí Èæeüì áð	21,3	11,05	5,21	7,13	41,35	5,03	3,85	5,07	1,89	0,03
Èáí Èðí ï áðá	24,66	11,28	5,73	7,93	35,98	4,92	4,22	5,28	1,90	0,02
Èáí Í ï ððáí ððáí	13,36	6,43	4,29	4,21	51,48	10,53	4,06	5,64	1,22	0,04
Èíì ï óí à Ì æeüì ,	28,48	2,88	8,87	3,46	35,24	5,45	6,07	9,55	1,47	0,05
Ñááðí -áí ñóí -í ùe ïeðóá eáí à Ñeíí á	27,4	8,3	7,09	6,71	35,15	3,42	3,39	8,54	2,01	0,03
Ð æí ùe ïeðóá eáí à Ñeíí á	33,1	6,03	9,19	4,79	30,27	3,45	4,77	8,39	1,55	0,05
Çáí æáí ùe ïeðóá eáí à Ñeíí á	28,65	5,67	8,5	4,86	34,94	3,34	3,68	10,36	1,59	0,06
Èíì ï óí à. Ñóí eáí eüì à	35,07	5,65	10,05	5,04	23,17	7,38	9,33	4,31	1,31	0,03

Ἴ εἶ ἱ -αῖ εἶ ἱ δέ εἶ αε. 6

Ἐξάδα ἀειῦ ἱ εῶα ἱ εῶα	Ἴ ἀὰὲὲ						Ἴ ἀὰὲὲ ἱ ἀὰὲὲ	Ἴ ἀὰὲὲ ἱ ἀὰὲὲ	Ἴ ἀὰὲὲ ἱ ἀὰὲὲ	
	m	c	fp	kd	s	v				mp
Ἐαῖ ἃ. Ἰοῖ εἶ εῦ ἱ ἃ	38,36	5,33	9,16	6,66	26,16	4,74	5,53	4,07	1,44	0,03
Ἐαῖ Ἰ. ἁαῖ ἱ εἶ εἶ ἃ	23,38	6,85	6,79	6,23	42,23	4,9	5,14	4,48	1,92	0,04
Ἐαῖ Ὀ ἱ ἡαῖ	26,49	9,85	9,13	6,61	30,89	5,72	6,27	5,04	1,75	0,04
Ἐαῖ Ἀγῶ ἱ εἶ ἃ	20,9	9,98	5,97	5,83	42,01	6,42	3,87	5,02	1,81	0,03
Ἐαῖ Ἀγῶαῖ ἱ εἶ εἶ ἃ	13,67	11,79	6,35	6,46	43,86	8,37	5,87	3,64	1,57	0,05
Ἐαῖ Ἀγῶαῖ ἱ δέ εἶ ἃ	17,16	10,56	5,4	5,65	45,96	6,67	3,83	4,77	1,59	0,04
Ἐαῖ Ἀγῶ ἱ εἶ εἶ ἃ	23,29	6,87	8,14	5,73	39,79	6,21	4,25	5,71	2,18	0,03
Ἐἶ ἱ ἱ ἱ ἃ ἃ. Ἀ. ὁαῖ ἱ δἃ	26,88	4,47	10,24	6,73	28,93	8,68	8,44	5,64	1,5	0,05
Ἰααῖ ἱ εἶ ἱ εῶα ἱ εἶ ἃ Ἰαῖ ἱ εἶ ἱ εῶα ἱ εἶ ἃ	21,19	8,91	7,45	8,08	38,52	5,78	4,8	5,27	1,84	0,04
Ἰαῖ ἱ εἶ ἱ εῶα ἱ εἶ ἃ Ἰαῖ ἱ εἶ ἱ εῶα ἱ εἶ ἃ	24,05	9,47	6,51	8,03	35,69	5,5	3,96	6,79	1,86	0,04
Ἰαῖ ἱ εἶ ἱ εῶα ἱ εἶ ἃ Ἰαῖ ἱ εἶ ἱ εῶα ἱ εἶ ἃ	26,46	7,29	9,6	8,71	32,11	5,24	4,86	5,73	1,82	0,04
Ἰαῖ ἱ εἶ ἱ εῶα ἱ εἶ ἃ Ἰαῖ ἱ εἶ ἱ εῶα ἱ εἶ ἃ	23,52	10,45	5,46	8,21	38,41	5,12	3,65	5,18	1,9	0,05
Ἰαῖ ἱ εἶ ἱ εῶα ἱ εἶ ἃ Ἰαῖ ἱ εἶ ἱ εῶα ἱ εἶ ἃ	18,81	7,46	6,62	7,17	43,11	6,08	4,57	6,17	1,78	0,03
Ἰαῖ ἱ εἶ ἱ εῶα ἱ εἶ ἃ Ἰαῖ ἱ εἶ ἱ εῶα ἱ εἶ ἃ	24,81	7,58	6,53	7,18	37,4	5,2	5,11	6,18	1,94	0,05

Áeáëëîãðàôëÿ

Àðááí òèí à

Í îðì àòèáí úá àèòú

Ley organica de los partidos politicos. Ley N 23298. Promulgada Octubre 22 de 1985.

National Constitution of the Argentine Republic. August 22. 1994.

Codico Electoral Nacional de Argentina, Decreto N 2. 135/83 del 18 de Agosto de 1983 con las modificaciones.

Reforma Codico Nacional Electoral Ley 25610 Promulgada: Julio 5 de 2002.

Anuario Iberoamericano de Justicia Constitucional N 6. 2002. Centro de estudios politicos ó constitucionales. Madrid.

Anuario Iberoamericano de Justicia Constitucional N 7. 2003. Centro de Estudios Politicos ó Constitucionales.

Êíí ñèòóòëÿ Àðááí òèí ñèí é Í àòèè 1 ì àÿ 1853 ã. // Êíí ñèòóòëè ãí ñóááðñóá Àì àðèèáí ñèí ãí èí ì òèí áí òà. Í ., 1957.

Êíí ñèòóòëÿ Àðááí òèí ñèí é Ðáñí óáèèèè 1994 ã. // Êíí ñèòóòëè ãí - ñóááðñóá Àì àðèèè Ò. 3. Í ., 2006.

Ëèòáðàòóðí úá èñòí-í èèè

Àðáóçèè Á. Í . Êíí ñèòóòëèí ì í í à ì ðááí çáðóááæí úò ñòðáí. Í ., 2004.

Áí ðáááá Á. Í . Êíí ñèòóòëèí ì í í à ì ðááí çáðóááæí úò ñòðáí. Í ., 2005.

Àðáí ÿí Á. Á. Í . ãí òí ì à ñàì ì òí ðááèáí èá è ì òí èòèí àèúí ì à òí ðááèá- í èá á Èàòèí ñèí é Àì àðèèá. Í ., 1999.

Æèèèá Í . Á. Ñòáí ì áèáí èá ì ðááí áúò ñèñòáì à ñòðáí áò Èàòèí ñèí é Àì àðèèè // Áí ñóááðñóááí ì í -í ðááí áúá ì ðí áèáí ú ñòðáí Èàòèí ñèí é Àì àðèèè. Í ., 1998.

Çáðóááæí ì à èçáèðáòáèúí ì à ì ðááí: Ó-áá. ì í ñí áèá. Í .: Í îðì à, 2003.

Êíí ñèòóòëè çáðóááæí úò ãí ñóááðñóá. Àì àðèèáí ñèèé èí ì òèí áí ò: Àðááí òèí à, Àðáçèèèÿ, Èáí ááá, Í áèñèèá, ÑØÁ. Àðáááí, 1998.

Èàòèí ñèáÿ Àì àðèèá. Ýí òèèèí ì áàè-áñèèé ñí ðááí-í èè. Ò. 1. Í ., 1980.

Í áèèáèíá Á. Á. Êíí ñèòóòëèí ì í í à ì ðááí çáðóááæí úò ñòðáí. Í áú àÿ -áñòú. Í ., 2006.

Í ðèíá Á. Á. Áúñøèá ì ðááí ú ãí ñóááðñóááí ì í é áèáñòè ñòðáí Èàòèí - ñèí é Àì àðèèè. Í ., 2001.

Í ì èèè-áñèáÿ ñèñòáì à ì áú áñòáá á Èàòèí ñèí é Àì àðèèá. Í ., 1982.

Ðáçóí ì áè- Í . Í . Áí ñóááðñóááí ì í úé ñòðí é Àðááí òèí ú. Í ., 1959.

Ñàèáíá Á. Ò. Í áòèí ì àèúí úá ì àðèáí áí òú ì èðá. Í ., 2005.

Ñðááí èòáèúí ì à èçáèðáòáèúí ì à ì ðááí: Ó-áá. ì í ñí áèá. Í .: Í îðì à, 2003.

Ñòðáí ù è ðàáèíí ù ì èðà. 2003 á.: Ýèííí ì èèí-íí èèòè-áñèèé ñí ðà-
áí +í èè. Ì ., 2003.

Øòàòèíà Ì . Á. Áàì èí èñòðàòèáí í á ì ðàáí ðàçáèáàð ù èðñÿ ñòðáí.
Ì ., 1989.

Boschi R. R. Social Movements, Party System and Democratic Consoli-
dation: Brazil, Uruguay and Argentina. Macmillan Press, 1999.

Bravo C. A. El Federalismo en la Republica Argentina. Los sistemas
Federales del Continente Americano. UNAM, 1972.

Congreso, Presidencia ó Justicia en Argentina. Buenos Aires, 1999.

Democracy in Latin America. Cambridge, 1999.

Electoral Systems — a World-Wide Comparative Study. Geneva, 1993.

Molinelli N. G. Presidentes ó congresos en Argentina. Buenos Aires,
1991.

The World Directory of Ðarliaments. Geneva, 2005.

Ãaðì áí èÿ

Í í ðì àòèáí ùá àèòù

Í ñí í áí í é çàèíí Òáááðàòèáí í é Ðañí óáèèèè Ãaðì áí èÿ / Ý áð. ñ í áí .
Ð . Í . Óðÿÿñà, ñ èçì . è áíí . í í ñí ñò. í á 1 í í ÿáðÿ 2000 á. á í áð. *Í ááèí-
ñèíáí Á. Á.* // Èíí ñòèòóóèè áí ñóááðñòá Ãaðì í ù: Á 3 ò. Ò. 1. Ì ., 2001.
Ñ. 580—636.

Çàèíí í Òáááðàèüí í ì èíí ñòèòóóèííííí ñóáá í ò 12 ì áððà 1985 á.
(á ðáá. í ò 12 ááèááðÿ 1985 á.) // Òáááðàòèáí áÿ Ðañí óáèèèè Ãaðì áí èÿ:
Èíí ñòèòóóèÿ è çàèíí í áàòàèüí ùá àèòù / Ñí ñò. *Ò. Á. Ì í ðì àèíáá.* Ì .,
1991. Ñ. 302—335.

Çàèíí í áóáí ðàð Òáááðàèüí í áí ì ðàçèááí ðà Òáááðàèüí ùí ñí áðáí è-
áí í ò 25 áí ðàèÿ 1959 á. (ñ èçì . è áíí .) // Òáááðàòèáí áÿ Ðañí óáèèèè
Ãaðì áí èÿ: Èíí ñòèòóóèÿ è çàèíí í áàòàèüí ùá àèòù / Ñí ñò. *Ò. Á. Ì í ðì àèíáá.*
Ì ., 1991. Ñ. 255—258.

Çàèíí í í í èèòè-áñèèè ì áðòèÿð (Çàèíí í í áðòèÿð) í ò 24 èðèÿ 1967 á.
(á ðáá. í ò 22 ááèááðÿ 1988 á.) // Òáááðàòèáí áÿ Ðañí óáèèèè Ãaðì áí èÿ:
Èíí ñòèòóóèÿ è çàèíí í áàòàèüí ùá àèòù / Ñí ñò. *Ò. Á. Ì í ðì àèíáá.* Ì .,
1991. C. 125—148.

Çàèíí í í ðí óááóðà ðàòáðáí áóí à, í áðí áí í é èí èòèàòèáù è í áðí áí í -
áí í í ðí ñà, í ðí áí àèí ùò ñí àèáíí í ñòáóóà 29, ááçáòá 6 Í ñí í áí í áí çàèíí á
í ò 30 èðèÿ 1979 á. // Òáááðàòèáí áÿ Ðañí óáèèèè Ãaðì áí èÿ: Èíí ñòèòóó-
èÿ è çàèíí í áàòàèüí ùá àèòù / Ñí ñò. *Ò. Á. Ì í ðì àèíáá.* Ì ., 1991. C 149—
167.

Òáááðàèüí ùé çàèíí í áóáí ðàð (á Áóí ááñòáá) á ðáá. í ò 23 èðèÿ
1993 á. (ñ í í ñèáá. èçì . è áíí .) // Ñáí ðí èè í í ðì àòèáí ùò ì ðàáí áóò àè-
òí á çàðóááæí í áí èçàèðàòàèüí í áí çàèíí í áàòàèüí ñóáá / Ñí ñò. *È. Á. Áèááá-
ñòðíáá* è áð.; áñòóí. ñò. *Á. Í. Áí áðáááí é.* Ì ., 2004. Ñ. 294—323.

Èíí ñòèòóóèÿ çáí èè Ááññáí í ò 1 ááèááðÿ 1946 á. (ñ í í ñèáá. èçì . è
áíí .) // Òáááðàòèáí áÿ Ðañí óáèèèè Ãaðì áí èÿ: Èíí ñòèòóóèÿ è çàèíí í í áà-
òàèüí ùá àèòù / Ñí ñò. *Ò. Á. Ì í ðì àèíáá.* Ì ., 1991. Ñ. 93—124.

Çaèí í çàí èè Ñaèñí í èý-Áí àaèüò í àúáí ðàò (á ðàá. í ò 16 èðèý 2001 á. ñ èçí ., áí àñáí í ùí è Çàèí í ïí í ò 7 áaèaáðý 2001 á.) // Ñáí ðí èè í ï ðí à-òèáí ùò í ðááí àúò àèòí á çàðòááæí í áí èçáèðàòáèüí í áí çàèí í í ààòáèüñò-àà / Ñí ñò. *È. Á. Áeáááñòðíáà* è äð. Ì ., 2004. Ñ. 323—352.

Bundswahlordnung, neugefosst v. 19.04.2002, BGBZ (Bundesgesetzblatt), I 1376, geändert v. 27.08.2002 (BGBZ, I 3429), v. 26.05.2005 (BGBZ I 1418).

Èèðàðàòòðí úá èñòí-í èèè

Áí äðáááá Á. Ì àðááí èñú ðàçáèðèý èçáèðàòáèüí í áí í ðááá á Ááðí à-í èè // Ì ðááí è æèçí ù. 1999. ¹ 20. Ñ. 110—126.

Ááñèèüáá Á. È. Ì í èèðè-áñèáý èóèüòòðà è àúáí ðú á Ááðí áí èè // Áðèèáðáí ù Óáí ððáèüí í é èçáèðàòáèüí í é èí ï èññèè ðÓ. 1995. ¹ 4. Ñ. 12—23.

Ááñèèüáá Á. È. Óáááðáèèçí è èçáèðàòáèüí áý ñèñòáí à á Ááðí áí èè // Ì í èèðè-áñèèà èññèááí ááí èý. 1995. ¹ 4. Ñ. 139—145.

Ááááí ááá P. Á., Ááñèèüáá Á. Á. Ñðááí èòáèüí ùé áí àèèç èçáèðàòáèü-í ùò ñèñòáí ðí ññèè è Ááðí áí èè // Æóðí àè í àúáí ðàò. 2001. ¹ 4. Ñ. 22—26.

Áðüèü ð. Ì ðáèðèèá Èí í ñèòòóèí í í í áí ñóáá Ááðí áí èè í í èçáèðàòáèü-í ùí àaèáí // Ñðááí èòáèüí í á èí í ñèòòóèí í í í á í áí çðáí èá. 2005. ¹ 1.

Èáááí ñèèé Ñ. Á. Áí ñóááðñòááí í í á òèí áí ñèðí ááí èá àúáí ðí è è í ðáá-àúáí ðí úá ðáñòí àú í àðòèé á ÓðÁ // Æóðí àè í àúáí ðàò. 2001. ¹ 3. Ñ. 58—59.

Èáááí ñèèé Ñ. Á. ÓðÁ: òí áðáí í ùé í àðòèéí ùé í èððáèèçí // Ì í èèñ. Ì í èèðè-áñèèà èññèááí ááí èý. 1998. ¹ 2. Ñ. 158—171.

È, óá Ì. Èçáèðàòáèüí í á çàèí í í ààòáèüñòáí è í àðèàí áí òñèèá àúáí ðú á Ááðí áí èè // Áí ááí èè àèòáèñèí é òèí èü í í èèðè-áñèèè èññèááí ááí èé. 1999. ¹ 7. Ñ. 119—128.

Ì áeáð Á. Ááí í èðàòè-áñèèá àúáí ðú è èçáèðàòáèüí áý ñèñòáí à. Áí ñó-ááðñòááí í í á í ðááí Ááðí áí èè. Ò. 1 / Ì óá. ðáá. *Óíí í ðí èí Á. Ì. Ì .,* 1994. Ñ. 121—151.

Ì á èçáèðàòáèüí í é ñèñòáí à ÓðÁ. Ì í í àòáðèáèàí Ì ñí í áí í áí çàèí í á (èí í ñèòòóèè) ÓðÁ è èçáèðàòáèüí í áí çàèí í í ààòáèüñòáá Ááðí áí èè // Ááñòí èè Óáí ððáèüí í é èçáèðàòáèüí í é èí ï èññèè ðÓ. 1998. ¹ 11. Ñ. 65—72.

Ì ñí ááí í í ñè èçáèðàòáèüí ùò ñèñòáí á Ááñòáèèè, ÓðÁ, Èáí ááá, Ì àèñèèá, ÑÓ Á / Ñí ñò. *Á. Á. Áeáèñááá* è äð. Ì ., 1996. Ñ. 14—24.

Óðüýñ P. Ì. Ì àðòèè è àúáí ðú á ÓðÁ // Ì àðòèè è àúáí ðú á èáí èòá-èèñòè-áñèí í áí ñóááðñòáá / Ì óá. ðáá. *Á. Á. Óóí áí í á. Ì .,* 1980. Ñ. 134—214.

ÓðÁ — àúáí ðú, í àðòèè, áðáæááí á // Áðèèáðáí ù Óáí ððáèüí í é èç-áèðàòáèüí í é èí ï èññèè ðÓ. 1994. ¹ 8. Ñ. 41—46.

Óáññá È. Ì ñí í áú èí í ñèòòóèí í í í áí í ðááá ÓðÁ. Ì ., 1981.
Die Rechtsstellung der Abgeordneten // Juristische Arbeitsblätter. 1983.

Ericksen H. U. Wahlsysteme // Juristische Ausbildung. 1984.
Genssler G. Das d'Hondtsche und andere Sitzverteilungsverfahren aus mathematischer und verfassungsrechtlicher Sicht. Dissertation. Nürnberg, 1984.

-
- Sterzel F.* Parlamentarismen i författningen. Stockholm, 1999.
Svenska poströstare / Red. M. Brothen. Göteborgsuniversitet, 2003.
Sveriges grundlagar. Stockholm, 2003.
The Public Purse and Political Parties. Public Financing of Political Parties in Nordic countries / Ed. by M. Wiberg. Jyväskylä, 1991.
Valförfattninglagar 2006. Stockholm, 2006.
Val till riksdagen. Faktablad., 2006.
Weibull J. Sveriges historia. Stockholm, 1993.
Wängnerud L. Politikens andra sidan. Om kvinnorepresentation i Sveriges Riksdag. Göteborgsuniversitet, 1998.

Í ðí ãðàì ì à èóðñà è êí í òðí èüí ùá àí ì ðí ñû

Ëçáèðàòàèüí àÿ ñèñòàì à Æðááí òèí ù

Í ðí ãðàì ì à èóðñà

Òàì à 1. Í àúàÿ òàðàèòàðèñòèèà èçáèðàòàèüí í é ñèñòàì ù è ì ðÿáí è òí ðì èðí ááí èÿ àúñøèð ì ðááí í á àí ñóáàðñòááí í í é àèáñòè

1. Ëí í ñòèòóòèí í í í á ðàçáèòèà Æðááí òèí ù.
2. Í àúàÿ òàðàèòàðèñòèèà èçáèðàòàèüí í é ñèñòàì ù Æðááí òèí ù.
3. Ñí ãðàí áí í ù é ÿòáí ðàçáèòèÿ èçáèðàòàèüí í áí çàèí í í áàòàèüñòáá.
4. Ëçáèðàòàèüí í á çàèí í í áàòàèüñòáá è ááí àèèÿí èá í á í í èèðè-áñèèé ðáæèì.
5. Ñèñòàì à àúñøèð ì ðááí í á àí ñóáàðñòááí í í é àèáñòè.
6. Í ì ðÿáí è èçáðáí èÿ Í ðàçèááí òà, Í àèàòù ááí òòàðí á è Ñáí àòà.

Òàì à 2. Í àððèéí àÿ ñèñòàì à

1. Ñòáí í áèáí èá è ðàçáèòèà ì àððèéí í é ñèñòàì ù Æðááí òèí ù.
2. Í ñí ááí í í ñòè àðááí òèí ñèí é ì í í áí ì àððèéí í ñòè.
3. Áááòù èá ì í èèðè-áñèèèà ì àððèè è èð ó-áñòèà á èçáèðàòàèüí ùò èàì ì áí èÿò.
4. Í áòèí í áèüí ù é Ëçáèðàòàèüí ù é èí ááèñ è ááí ðàòí ðì èðí ááí èá.
5. Í ðááí áí á ðááòèèðí ááí èá ó-áñòèÿ ì í èèðè-áñèèè ì àððèè á èçáèðà-òàèüí ùò èàì ì áí èÿò.
6. Í ðááí è-áñèèé çàèí í í í èèðè-áñèèè ì àððèÿò.
7. Óñèí àèÿ ðááèñòàðòèè è ó-áñòèÿ ì í èèðè-áñèèè ì àððèè á èçáèðà-òàèüí ùò èàì ì áí èÿò.
8. Áúááèæáí èá èáí àèááòí á ì ò ì í èèðè-áñèèè ì àððèé.

Òàì à 3. Õèí áí ñèðí ááí èá ì í èèðè-áñèèè ì àððèé

1. Í í æàðòáí ááí èÿ í á èçáèðàòàèüí ùá èàì ì áí èè.
2. Ëí í òðí èü çà ì ñòù áñòàèáí èàì ì í í æàðòáí ááí èé í á èçáèðàòàèüí ùá í óæáù.
3. Áí ñóáàðñòááí í í á òèí áí ñèðí ááí èá ì í èèðè-áñèèè ì àððèé.
4. Ëí í òðí èü çà ñí áèðááí èàì çàèí í í áàòàèüñòáá í òèí áí ñèðí ááí èè ì í èèðè-áñèèè ì àððèé.
5. Ñáí èòèè çà ì áððøáí èá çàèí í í áàòàèüñòáá í òèí áí ñèðí ááí èè ì í èèðè-áñèèè ì àððèé.

Òàì à 4. Áí ñóáàðñòááí í í é èí í òðí èü ì àððèéí í é áàÿòàèüí í ñòè

1. Óñèí àèÿ çàí ðáù ááí èÿ áàÿòàèüí í ñòè ì í èèðè-áñèèè ì àððèé.
2. Ñóáááí àÿ çàù èòà ì í èèðè-áñèèè ì àððèé.

Òàì à 5. Ëçáèðàòàèüí ù é èí ðí óñ

1. Óñèí àèÿ ì ðááí ñóááèáí èÿ èçáèðàòàèüí ùò ì ðáá.
2. Ëàòááí ðèè èèò, èèøáí í ùò àèòèáí í áí è ì áññèáí í áí èçáèðàòàèü-í í áí ì ðááá.
3. Áí ññòáí í áèáí èá òòðà-áí í ùò èçáèðàòàèüí ùò ì ðáá.

- 4. Aðalí oèè ðaaèeçaoèè èçaeðaoaeúi úo í ðaa aðaalí oèí nêeo aðaaái .
- 5. Í ðeí oèí í ayçaoaeúi íái áí eí nī aai ey è aai nī aadæai ea.

Òal à 6. Í ðaalí eçaoèy í ðí áaaí ey áuáí ðí á

- 1. Áaeái ea nòðalí ú í à èçaeðaoaeúi úa í eðóaa.
- 2. Nóaúè í í èçaeðaoaeúi úi aaèal è eò í í eí í í í +èy.
- 3. Èçaeðaoaeúi úa eí í eñnèè.
- 4. Eí nī aeóí ðú í í áuáí ðalí .

Òal à 7. Èçaeðaoaeúi ay ealí í aí ey

- 1. Í áuèè oðaeoað è í nī aai í í nòè èçaeðaoaeúi úo ealí í aí eè.
- 2. Í aðú í aðalí e+eoaèuí íái oðaeoaða.
- 3. Í aðalí e+ai ey á aai ú áí eí nī aai ey.
- 4. Í oí eou aey áí eí nī aai ey.
- 5. Í ðí oaaóða è oñeí aey áí eí nī aai ey.

Òal à 8. Í í ðaaaéai ea ðaçoeúoalí á áí eí nī aai ey

- 1. Í ðaaèèà è oñeí aey í í añ+oà áí eí nī á.
- 2. Óñeí aey aaénoaeoaeúi í nòè è í aaaénoaeoaeúi í nòè í í aai í úo áí eí - nī á èçaeðaoaeé.
- 3. Óñeí aey aí í oèèðí aai ey ðaçoeúoalí á áí eí nī aai ey è í í añ+oà áí - eí nī á.

Òal à 9. Í ðaalí aðoalí ey í à áuáí ðao

- 1. Áeáú í ðaalí í aðoalí eè è eò í nī aai í í nòè.
- 2. Náí eóèè çá í oéaç í o í ayçaoaeúi íái ó+añoeý á áí eí nī aai eè.
- 3. Aai eí eñðaoeái úa è oái eí aí úa nái eóèè.
- 4. Í aeaçalí ey áí eai í nōí úo eèo è +eai í á èçaeðaoaeúi úo eí í eñnèè.

Èí í oðí eúi úa áí í ðí nú è çaaí ey

Í í oalí á 1

- 1. Áaeoa í áuop oðaeoaðeñoeo áí nóaaðñoaai í íái oñoðí eñoaa Áð- aai oèí ú.
- 2. Eaeay oí ðí à í ðaaéai ey aaéñoáoð á Áðaalí oèí á? Á +ai nī nōí yò aa í nī aai í í nòè?
- 3. Í í eøeoa eí í nòeðooeí í í í á ðaçaeoèá Áðaalí oèí ú.
- 4. Eaeèí è í nī aai í í nōyí è í aeáaað aðaalí oèí nēay èçaeðaoaeúi ay nēñoalí à?
- 5. Eae èçaeðaoaeúi í á çaeí í í aaoaeúnoái Áðaalí oèí ú aēeyao í à í í eè- oè+añeèè ðæèí ?
- 6. Áaeoa oðaeoaðeñoeo nēñoalí ú áuñøeð í ðaalí í á áí nóaaðñoaai í í é aeañoe Áðaalí oèí ú. Á +ai aa nōí añoái n nēñoalí áí è aðoaeo eaoeí í áí a- ðeéai nēeo nòðalí ?
- 7. Í ðí aí aeèçeðoeoa í í ðyái è èçaðalí ey Í ðaçeaaí oà, Í aeaoú aai oà- oí á è Náí aòà.

Í í oalí á 2

- 1. Í í eøeoa nōalí í aeai ea è ðaçaeoèá í aðoèeí í é nēñoalí ú Áðaalí - oèí ú.
- 2. Á +ai í nī aai í í nòè aðaalí oèí nēí é í í íái í aðoèeí í nòè?
- 3. Í aða+eñeoa í aðoèè, eí oí ðúa eāðapò çí a+eoaèuí op ðí eú á í í eè- oè+añeí é æeçí è Áðaalí oèí ú.

4. Áæóà í áú óþ ðaðæóaðeñòeéó Í açeí í æüí í ãí Èçæððaðæüí í ãí eí áæñà.

5. Èæeí áú í ñí ááí í í ñòè í ðááí ãí ãí ðááóèèðí ááí eý ó-áñòeý í í eèðe-+añeéð í àððeé á eçæððaðæüí úò eàí í áí eýð?

6. Áæóà í áú óþ ðaðæóaðeñòeéó Í ðááí e-+añeí ãí çæeí í à í í í eèðe-+añeéð í àððeýð.

7. Èæeí áú í áú eà óñeí æeý ðáæñòðaðeéè è ó-áñòeý í àððeé á eçæððaðæüí úò eàí í áí eýð?

8. Èæeí é í í ðýáí é áú áææáí eý eáí æeáðí á í ò í í eèðe-+añeéð í àððeé í à áúáí ðí úà áí ñóáàðñóááí í úà áí eæí í ñòè?

Í í òàí á 3

1. Èæeí á í áú eé í í ðýáí é òeí áí ñeðí ááí eý í í eèðe-+añeéð í àððeé?

2. Èæeí áú òí ðí ú í í æaðóáí ááí eé í à eçæððaðæüí óí eþ eáí í áí eþ?

3. Èæe í ñóú àñòæýaðñý eí í òðí eü çà í í æaðóáí ááí eýí è í àððeýí í à eçæððaðæüí úà í óæáú?

4. Í í eøeòà í àðáí eçí ãí ñóáàðñóááí í í ãí òeí áí ñeðí ááí eý í í eèðe-+añeéð í àððeé.

5. Èæe í ñóú àñòæýaðñý eí í òðí eü çà ñí æeþááí eáí çæeí í í áàðæüñòáá í òeí áí ñeðí ááí eé í í eèðe-+añeéð í àððeé?

6. Èæeá í æeááþòñý ñáí eòeé çà í àðóóáí eá çæeí í í áàðæüñòáá í òe-í áí ñeðí ááí eé í í eèðe-+añeéð í àððeé?

Í í òàí á 4

1. Á +áí çæeþ+áaðñý ãí ñóáàðñóááí í úe eí í òðí eü í àððeéí í é ääy-ðæüí í ñòè?

2. Èæeí áú óñeí æeý çáí ðáú áí eý ääyðæüí í ñòè í í eèðe-+añeéð í àððeé?

3. Á +áí çæeþ+áaðñý ñóáááí äý çáú eòà í í eèðe-+añeéð í àððeé?

Í í òàí á 5

1. Èæeí áú óñeí æeý í ðááí ñóáæeáí eý eçæððaðæüí úò í ðáá áðááí òeí - ñeèí áðææááí àí ?

2. Èæeá áðææááí á Áðááí òeí ú eèóáí ú æeðeáí í ãí è í ãññeáí í ãí eçæððaðæüí í ãí í ðááá?

3. Èæeí áá í ðí óááóðà è óñeí æeý áí ññóáí í æeáí eý óòðá+áí í úò eçæððaðæüí úò í ðáá?

4. Èæeá áððáí òeè í ñóú àñòæeáí eý eçæððaðæüí úò í ðáá áðááí òeí - ñeèð áðææááí ?

5. Í áúýñí eòà, á +áí ñí áaðæeáí eá è çí à+áí eá í ðeí òeí à í äýçaðæüí í - áí áí eí ñí ááí eý.

Í í òàí á 6

1. Í ðeááæeòà í ðeí òeí ú áæeáí eý Áðááí òeí ú í à eçæððaðæüí úà í e-ðóáá.

2. ×óí áóí æeò á í í eí í í +eý eçæððaðæüí úò eí í eññeé?

3. Èæeí áú óóí eòeè eí ñí æeóí ðí à í í áúáí ðàí ?

Í í òàí á 7

1. Á +áí í ñí ááí í í ñòè eçæððaðæüí úò eáí í áí eé á Áðááí òeí á?

2. Í à +óí í áí ðáæeáí ú í áðú í áðáí e-+eóæeüí í ãí ðaðæeóaðà á eçæððaðæüí úò eáí í áí eýð?

3. Èæeá í áðáí e-+áí eý óñóáí í æeáí ú eçæððaðæüí úí çæeí í í áàðæüñò-áí í á ááí ú áí eí ñí ááí eý?

4. Èæe í ðááí eçí ááí ú í óí eòú æeý áí eí ñí ááí eý?

5. Èæe í ñóú àñòæýaðñý í ðí óááóðà áí eí ñí ááí eý?

Í í òai á 8

1. Éaéí áú í ðaaeéa è óñeí aey í í ãñ+aòà í í áai í úó ái eí ñí à eçáeðaðaè-
eáé?
2. Éaéí áú óñeí aey í ðeçí ái ey áaéñðaðeðaeüí í ñòè è í áaaéñðaðeðaeü-
í í ñòè í í áai í úó ái eí ñí á?
3. Í ðè eáeèò óñeí aeyò ái í óeèðòþoný ðaçóeuðaðú ái eí ñí áai ey?
4. Í ðè eáeèò óñeí aeyò ái í óeèðòþoný ðaçóeuðaðú í í ãñ+aòà ái eí ñí á?

Í í òai á 9

1. Í í èøèðà áeäú í ðaaí í aðóái eé í à áúái ðað è èò í ñí áai í í ñòè.
2. Éaéèa áai ayoný ñai eóèè çà í ðeàç í ð í áýçaðaèüí í ái ái eí ñí áai ey
í à áúái ðað?
3. Éaéèa ñai eóèè áai eí eñòðaðeái í ái è óái eí ái í ái ðaðaðeðaðà áai -
ayoný eçáeðaðaèüí úi çaeí í í áaðaèüñòái í ?
4. Éaéèa í aèàçai ey í ðaáóñi í ððái ú aey ái eaeí í ñòí úó èèò è +eái í à
eçáeðaðaèüí úó eí í eññeé?

Èçáeðaðaèüí ay ñeñòai à Áaðí ái èè

Í ði ãðai ì à eóðña

Òai à 1. Í ñí áai í í ñòè è eñòí ðey óí ðí eðí áai ey eçáeðaðaèüí í ái í ðaaa
Áaðí ái èè

1. Í áú ay ðaðaðeðaðeñòèèa eçáeðaðaèüí í e ñeñòai ú è óóí eóèè áúái -
ðí á à Óááaðaðeái í e Ðañí óaéèéa Áaðí ái èè.
2. Eñoi èè ñoi í áeai ey eçáeðaðaèüí í e ñeñòai ú Áaðí ái èè.
3. Ðaçáeðeà eçáeðaðaèüí í ái çaeí í í áaðaèüñòaa à Áaðí ái èè à í aðái é
í í eí áeí à XX á.
4. Áí í ðí ñú eçáeðaðaèüí í ái í ðaaa à çaeí í í áaðaèüñòaa í áúáaeí ái í í e
Áaðí ái èè.
5. Ðaóí ðí à eçáeðaðaèüí í ái í ðaaa í í Áaeí aðñeí é eí í ñòeóóèè
1919 á.
6. Éí í ñòeóóèí í í í -í ðaaí ái à ðaáóèeðí áai èà eçáeðaðaèüí í ái í ðaaa
à Óááaðaðeái í e Ðañí óaéèéa Áaðí ái èè.

Òai à 2. Í í ðyái é í ðaaí eçaðèè áúái ðí á

1. Í í ðyái é í aðaçí áai ey è eçí ái ái ey aðái èò eçáeðaðaèüí úó í eðó-
ái á. Í í ñoi ýí í ay eí í eññey í í eçí ái ái eþ aðái èò eçáeðaðaèüí úó í eðó-
ái á, áa eí í í aðái öey.
2. Eçáeðaðaèüí úa ó+añoèè: í í ðyái é í aðaçí áai ey.
3. Í í ðyái é í açí à+aí ey áúái ðí á.

Òai à 3. Èçáeðaðaèüí úa í ðaaí ú

1. Ñeñòai à í ðaaí í á, í ðaaòñòaaí í úó çà í ðaaí eçaðèè è í ðí áaaaí èà
áúái ðí á.
2. Óááaðaèüí úe ðóeí ái àeðaeü í í í ðí áaaaí eþ áúái ðí á è Óááaðaèü-
í ay eí í eññey í í áúái ðai .
3. Çai aeüí úe ðóeí ái àeðaeü í í í ðí áaaaí eþ áúái ðí á è çai aeüí ay
eí í eññey í í áúái ðai .
4. Í eðóæí í e ðóeí ái àeðaeü í í í ðí áaaaí eþ áúái ðí á è í eðóæí ay eí -
í eññey í í áúái ðai .

5. Đoēi āi āeoaēū i i i đī āāāi ēᵇ aŭai đī ā ā eçāeđaoaēūi i i ó-āñoēa è i đāāēai eā eçāeđaoaēūi i āi ó-āñoēa.

Òai à 4. Eçāeđaoaēe: āeoaēai íā è i āññeāi íā eçāeđaoaēūi íā i đāāi

1. Āeoaēai íā eçāeđaoaēūi íā i đāāi eāē i đāāi i ñŭēēa ó-āñoēy ā aŭai - đāo. Ēeoaēai eā eçāeđaoaēūi i āi i đāāa.

2. Ī āññeāi íā eçāeđaoaēūi íā i đāāi è i ñi íāai ēy āai i oñooñoaēy.

Òai à 5. Ī i āai oīāeā è i đī āāāi ēᵇ aŭai đī ā

1. Ñi ñoāāēai eā ñi ēñēi ā eçāeđaoaēāē.

2. Ī i āai oīāeā è đāññŭēēa eçāaŭai eē i aŭai đāo.

3. Ī i đyāi è i çī aēi i eai ēy ñi ñi ēñēai è eçāeđaoaēāē è āi ānai ēy ā i āai ēñi đāāēai eē.

4. Ī i đyāi è i i eó-ai ēy i oēđai eoaēūi i āi oai ñoi āadaī ēy.

5. Ī i āai oīāeā āᵇēēaōai aē āēy āi ēi ñi āai ēy.

Òai à 6. Ī i đyāi è aŭāāeāēai ēy eai āeāaōi ā ā eçāeđaoaēūi ūo i ēđoāāo è çai aēūi ūo ñi ēñēi ā eai āeāaōi ā i i ēeðe-āñēeð i āđðeē

1. Ī i đī oāāođa aŭāāeāēai ēy eai āeāaōi ā ā eçāeđaoaēūi ūo i ēđoāāo.

2. Đāāeñođaoēy eai āeāaōi ā ā eçāeđaoaēūi ūo i ēđoāāo. Ī ñi íāai ēy āēy i oēaçā ā đāāeñođaoēe.

3. Ī i đyāi è aŭāāeāēai ēy è đāāeñođaoēe çai aēūi ūo ñi ēñēi ā eai āeāaōi ā.

Òai à 7. Ī đāāaŭai đī ay āeoaēoēy

1. Ī aŭeā ođāai āai ēy è i đāāaŭai đī i ē āeoaēoēe.

2. Ī ñi āai í i ñoē i đāāaŭai đī i ē āeoaēoēe ā yēāeði í i ūo ñāāñoāāo i āññi āi è eī oī đī aōēe.

3. Ī oēoēāēūi íā è í āi oēoēāēūi íā āeēy eā í ā eçāeđaoaēy. Āi çī i æ- í i ñoē i āđāi e-ai ēy i đāāaŭai đī i ē āeoaēoēe.

Òai à 8. Āi ēi ñi āai eā è i i āāāāi eā eoi āi ā aŭai đī ā

1. Ī i đyāi è i đī āāāi ēy āi ēi ñi āai ēy.

2. Ī i đī oāāođa i i āāāāi ēy eoi āi ā āi ēi ñi āai ēy.

3. Ī i đyāi è đāñi đāāēai ēy i āno ā Áoi āānoāā i i ñeā i i āāāāi ēy eoi - āi ā aŭai đī ā.

Òai à 9. Ēi í ñoēoōeī í í í -i đāāi aŭa āadaī oēe i đāāeēūi i ñoē i đī āāāi ēy aŭai đī ā

1. Ī i đī oāāođa i đī āadēe i đāāeēūi i ñoē i đī āāāi ēy aŭai đī ā.

2. Ī ñi íāai ēy oóđaoŭ āai oóāoñēi āi i ai āāo.

3. Ī i āoi đī ūa aŭai đŭ è i i đyāi è eō i đī āāāi ēy.

4. Ī i đyāi è i āāeēi āai ēy i āđoŭai eē eçāeđaoaēūi i āi çāēi í i āāoaēū- ñoāa.

Òai à 10. Ōēi ai ñeđi āai eā aŭai đī ā

1. Āi çī aŭai eā đāñoi āi ā i i ēeðe-āñēeð i āđðeē í ā āāāi eā eçāeđaoaēūi i ē eī i i ai eē.

2. Āi çī aŭai eā đāñoi āi ā eai āeāaōi ā, ā oāeāā đāñoi āi ā çai aēū è i ā- ŭeí.

Òai à 11. Ī ñi āai í i ñoē eçāeđaoaēūi ūo ñeñoi ā çai ēyō ŌĐĀ

1. Çai aēūi ay ēi i ñoēoōeēy eāē eñoi +i eē eçāeđaoaēūi i āi i đāāa.

2. Eçāeđaoaēūi ūa ñeñoi ŭ ā çai ēyō ŌĐĀ.

Éi i ððí eúi úa aí i ði nú è çàaái èy

Í i ðaí a 1

1. Áaéoa í áu óþ ðaðaéoaðeñeéó çí à-ai èy è óóí eóèé áúaí ðí á á ÓÐÁ.
2. Éaéí áú eñóí èè óí ðí eðí áaí èy èçáeðaðaéúi í é ñeñoaí ú Áaðí à-í èè?
3. Á -ai í ñí áaí í í ñè èçáeðaðaéúi íáí í ðaaa í ðaaéúi úo aaðí aí ñeèð aí ñóaaðñoa í í ñeá çaaaðwaí èy í ñaí aí æoaéúi í é aí ðúaú í ðí ðeá Í aí í eá-í í à?
4. Éaéea í ðeí óeí ú èçáeðaðaéúi íáí í ðaaa í aweè í ððæaí eá á í ðí-aeóa Éi i ñeèóóèè 1848 á.?
5. Éaéay èçáeðaðaéúi ay ñeñoaí à áúeá çaeðaí eáí à á Éi i ñeèóóèè 1871 á. í í ñeá í áúaaéí aí èy Áaðí aí èè?
6. Á -ai í ðí ýæèèñú èçí aí aí èy èçáeðaðaéúi íáí í ðaaa í í Áaéí að-ñeí é eí i ñeèóóèè 1919 á.?
7. Á -ai çæèþ-aèèñú í ñí áaí í í ñèè ðaáóèeðí aái èy áúaí ðí á í à Çai à-aa è Áí ñoí eá Áaðí aí èè í í ñeá ðaçaðí i à Óawèçí à?
8. Í ðaðaéoaðeçóeóa í aðaúe è aðí ðí é çæí í ú í áúaí ðaó á aaðí aí -ñeèé Áoí áañoaa.
9. Éaéí áú í ñí áaí í í ñèè í úí á aaéñoaóþúaaí çaeí í í áaóaéúñoaá í áú-aí ðaó?

Í i ðaí a 2

1. Éaéí á í ðyáí è í aðaçí aái èy èçáeðaðaéúi úo í eðoaí á á ÓÐÁ?
2. Éaéí è í ðaaí çai èí aaony èçí aí aí eai aðaí eó èçáeðaðaéúi úo í e-ðoaí á, í í ðyáí è aái í aðaçí aái èy è eí i í aóaí óeè?
3. Éaéí á í í ðyáí è í aðaçí aái èy èçáeðaðaéúi úo ó-añoéí á?
4. Éaééí è eðeoaðeyí è ðóeí aí añoáaony eí i eññey í ðe aí añaí èè í ðaaéí æaí èè í í aaéaí èþ Óaaaðaeúi í é ðaððeoi ðeè í á èçáeðaðaéúi úa í eðoaá?
5. Éi i ó aí èæaí áúoú í ðaañoaaéaí aí eéaa eí i eññeè í í èçí aí aí èþ aðaí eó èçáeðaðaéúi úo í eðoaí á?
6. Éoí í açí à-aaó aái ú áúaí ðí á è í à eàeí é aái ú í í aí èæaí í ðeoi-æeðuñý?
7. Éaéí áú ñðí èè, çæèþ-aþúeá áúaí ðú á í í ðaaaéaí í úa ðaí èè eáè á ñeó-aa ðaaóeyðí úo, ðaè è aí ñðí -í úo áúaí ðí á?

Í i ðaí a 3

1. Éaéí áa ñeñoaí à í ðaaí í á, í ðaaañoaaí í úo çà í ðaaí èçaoèþ è í ðí áa-aaí eá áúaí ðí á á ÓÐÁ?
2. Éoí í açí à-aaó Óaaaðaeúi í aí ðóeí aí æeoaey í í í ðí áaaaí èþ áúaí-ðí á è aái çai añoeoaey è í à eaeí é ñðí é?
3. Éaéí áú í í eí í í í -ey Óaaaðaeúi í aí ðóeí aí æeoaey í í í ðí áaaaí èþ áúaí ðí á?
4. Èç eí aí ñí ñoí eð Óaaaðaeúi ay eí i eññey í í áúaí ðaí è eàèeá çà-aa-è í í à ðawaaó?
5. Éoí í açí à-aaó í eðoaí í aí ðóeí aí æeoaey í í í ðí áaaaí èþ áúaí ðí á è aái çai añoeoaey è í à eaeí é ñðí é?
6. Éaéea aí i ðí ñú í ðaaí i í -aí ðawoú í eðoaí í é ðóeí aí æeoaey í í í ðí áaaaí èþ áúaí ðí á?

7. Eç eí ái ñí ñóí èò è eaeèa ái í ðí ñú ðaøaaò í eðoæí ay eí í eññey í í í ðí áááái èþ áúái ðí á?

8. Eðí í açí a-aaò ðóeí ái aeoaey í í í ðí áááái èþ áúái ðí á à eçaeðaðaeúi í í ó-añoèa è eaeí áú ái í í eí í í í +ey?

9. Eðí í aðaçoáo í ðaaeái eá eçaeðaðaeúi í ái ó-añoèa è eaeí áú ái í í eí í í í +ey?

10. Eae ðaái ðaþò çañaáaðaeè eçaeðaðaeúi úò eí í eññeè è +eái ú eçaeðaðaeúi úò í ðaaeái eé? Í ðe eaeèó óñeí aeyò í í æí í í ðeçaóuný í ð áú í í eí í eí yóí é í í +aóí í é í áyçái í í ñòe?

Í í ðái á 4

1. Eaeèa ððáií áái ey óñoái áaeèaaò çaeí í í áaðaeúnoái aey í ðeí aða-óái ey aeòeái í ái eçaeðaðaeúi í ái í ðaaa?

2. Eae ðaçaeáaeánu enóí ðey aeòeái í ái eçaeðaðaeúi í ái í ðaaa à Áað-í ái èè?

3. Eaeóþ ðí eú aey í í ðaaaéái ey aeòeái í ái eçaeðaðaeúi í ái í ðaaa eáðaaò í añoí aeòaeúnoáa?

4. Eaeí áú í í í áái ey èøái ey aeòeái í ái eçaeðaðaeúi í ái í ðaaa?

5. Eaeèa ððáií áái ey í ðaaúyáeyáo çaeí í í áaðaeúnoái aey í áeááái ey í aññeái úí eçaeðaðaeúi úí í ðaái í ?

6. Eðí ñí aeáñí í çaeí í ó í í áeáaaò í aññeái úí eçaeðaðaeúi úí í ða-ái í ?

7. Aey eí ái áái ayòny í aðái e-ái ey í aññeái í ái eçaeðaðaeúi í ái í ðaaa?

Í í ðái á 5

1. Eðí ñí noaaeyáo ñí eñeè eçaeðaðaeé? Eaeí á í í ðyái è èò ñí noaaeá-í ey?

2. Eðí aeèþ+aaony á ñí eñí è eçaeðaðaeé?

3. Eaeèa ððáií áái ey í ðaaúyáeyþony è çayáeái èþ ñ í ðí ñúái é í aeèþ-ái èè à ñí eñí è eçaeðaðaeé?

4. Eaeèa ðaeáeçeòú ái eái í ñí áaðæaòú eçaaúái eá í áúái ðað?

5. Eaeí á í í ðyái è í çí aeí í eái ey ñí ñí eñeí í eçaeðaðaeé?

6. Áí çí í æí à èè í í áa+a aeéí áú í à í ðí í óñè è í øeáeè à ñí eñeá eçaeðaðaeé? Eðí ðañní aððeáaaò í í ái áí úa aeéí áú è à eaeí é ñðí é?

7. Eaeí á í í ðyái è í í eó+ái ey í ðeðái eòaeúi í ái óái ñóí áaðái ey?

Í í ðái á 6

1. Eðí í aeáaaò í ðaái í áúaaeæái ey eái aeáaòí á í á áúái ðað?

2. Aaeòá eðaðeóþ ðaðaeòaðeñoeeó yóái í á áúaaeæái ey eái aeáaòí á.

3. Eaeèa ððáií áái ey í ðaaúyáeyáo çaeí í è áúaaeæái èþ eái aeáaòá í ð í aðòeè?

4. Eaeí á ððáií áái eá í áí aóí aeí í áúí í eí eòú aey áúaaeæái ey eái -aeáaòá í ð eçaeðaðaeé èè à ñeó+aa ñái í áúaaeæái ey?

5. Eaeí á í í ðyái è ðaaeñoðaðeè çayáeái èé í áúaaeæái èè eái aeáaòí á í í eçaeðaðaeúi í í ó í eðoáó?

6. Í açí aeòá í ñí í áái ey í ðeaçá à ðaaeñoðaðeè eái aeáaòá.

7. Eaeí á í í ðyái è áúaaeæái ey çái aeúi úò ñí eñeí á eái aeáaòí á?

8. Eaeèa ðaeáeçeòú ái eái í ñí áaðæaòú çayáeái eá í áúaaeæái èè çá-í aeúi í ái eái aeáaòá?

9. Í açí aeòá í eí èí aeúi í á eí èè-añoái áaeñoðaeòaeúi úò í í ái eñae eçaeðaðaeé çá çái aeúi úa ñí eñeè í aðòeè.

10. Eaeèa ððáií áái ey áúaaeæaþony è ñí áaðæái èþ çái aeúi í ái ñí è-ñeá eái aeáaòí á?

11. Eaeí áà í ðí oáaòá ðaaeñoðaðeè çái aeúi úò ñí eñeí á eái aeáaòí á?

Í í ðal á 7

1. Áaéoa eðaðeí a í i eñaf ea yoaí í á è ñðí eí a í ðí ááaí eý eçáeðaðaéü- í í é eal í aí èè.

2. Éaè í ááñí a-eáaáoný í ðeí oèí ðaáaí ñoaá, í à eí oí ðí í ñoðí eoný í ðáááúafí ðí áy áaèoaöeý í í eèðe-añeèð í aðòeé, á yéaéoðí í í úo ñðaáño- áaö í áññí af é eí oí ðí aðèè?

3. Éaéí áa í í çèöeý çaeí í í áaðaéý á í oí í oaf èè í oèèeaeúi í af è í a- í oèèeaeúi í af aèeýí eý í à eçáeðaðaéý?

4. Nóuáñoaóþò èè á aaðí af ñeí í çaeí í í áaðaéüñoáa í aðaf è-aí eý á í oí í oaf èè áaèoaöeí í í é áayóaéúi í ñòè í aðòeé?

Í í ðal á 8

1. Í í èøèoa í í ðyaf é aúí onéa eçáeðaðaéúi úo aþeéaóaf aé.

2. Áaéoa eðaðeí a í i eñaf ea í áúaaí í í ðyáea í ðí ááaí eý af eí ñí áa- í eý.

3. Éaéea eçáeðaðaéè í a af í onéaþoný eçáeðaðaéúi úí í ðaaéaf eal é af eí ñí áaf eþ?

4. Éaéea oðaf af eý í ðaáúaeýþoný é í ðeí af af eþ ñí aöeaeúi úo onoðí eñoá aey af eí ñí áaf eý?

5. Í í èøèoa í í ðyaf é af eí ñí áaf eý í í í í +oa.

6. Í í èøèoa í í ðyaf é í í ááaáaf eý eoi af á af eí ñí áaf eý.

7. Ðaññeáæeoa, eae í ðí eçaf aèoný ðañí ðaáaéaf ea í af áaói a á Aóí áañ- oááa?

8. Í áúyñí eoa, +oi ðaéí a í aðaói af úa èèe eçáúoi +í úa í af áaòú?

9. Í í èøèoa í í ðyaf é í ðí ááaí eý af í í eí eoaéúi úo áúaf ðí á.

Í í ðal á 9

1. xoi í í í eí aáoný í í a áaðaf ðeyí è í ðí ááaí eý aúaf ðí á?

2. Í í èøèoa í ðí oáaóðó í ðí áaðèè í ðaáeéúi í ñòè í ðí ááaí eý aúaf - ðí á.

3. Éaéí a í í ðyaf é í ðí ááaí eý í í aoi ðí úo áúaf ðí á?

4. Éaéí áú í ñí í áaf eý oóðaðú +eaf ñoaá á Aóí áañoaáa?

5. Éaéí a í í ðyaf é í áæaéí áaf eý ðaóaf eé è í að, í oí í ñyú eoný è í ðí - ááaí eþ aúaf ðí á?

6. Éaéea í aðú í oáaonóaaf í í ñòè í ðaáoní í oðaf ú çà í aèñí í eí af ea í áyçaf í í ñoaé, ñáyçaf í úo ñ í ðí ááaí eal aúaf ðí á?

Í í ðal á 10

1. Eç +aaf ñí ñoi èò af ñoaaðñoaaf í í a oéí af ñeðí áaf ea aúaf ðí á?

2. Ðaññeáæeoa, eae í af yéañú í à í ðí oýæaf èè eñoi ðe-añeí af ðaçaè- ðeý OÐÁ í í çèöeý af ñoaaðñoaá a í oí í oaf èè af çí aúaf eý ðañoi af á í að- oéé í à í ðaááúafí ðí oþ af ðúaó.

3. Éaéea í í eèðe-añeèa í aðòèè í áeáaþò í ðaái í í à af çí aúaf ea ðañoi af á?

4. Éaéí áú ðaçí aðú af çí aúaf eý í aðòeyí èð ðañoi af á a í ðaááúafí ð- í í é af ðúaá?

5. xoi ðaéí a aafñí eþoi úe é í oí í ñeðaéúi úe í aèñèí oí ?

6. Éaéí áa í ðí oáaóða aúaaéaf eý af ñoaaðñoaaf í úo ñðaáñoá í í eèðe-a- ñeèí í aðòeyí ?

7. Éaéí a í í ðyaf é af çí aúaf eý ðañoi af á eaf áeáaðai á eçáeðaðaéü- í úo í eðóáaó?

8. Éaéí a í í ðyaf é af çí aúaf eý ðañoi af á çaf eýí è í áúeí af ?

Ï í òàì à 11

1. Èàèí àÛ èñòí +í èèè èçáèðàðàèüí í àí í ðààà çàì àèü?
2. Èòí ñí àèàñí í çàì àèüí í ì ó çàèí í í ààðàèüñòáð í áèààààð àèðèáí ùì è í àññèáí ùì èçáèðàðàèüí ùì í ðàáí í ?
3. Á +àì í ðí ÿàèÿàðñÿ ñí àèèòèèà èçáèðàðàèüí ùò ñèñòàì á í òààèü-í ùò çàì èÿò?

Èçáèðàðàèüí àÿ ñèñòàì à Ø áàòèè

Ï ðí ãðàì ì à èóðñà

Òàì à 1. Èñòí ðèÿ òí ðì èðí áàí èÿ è ðàçàèðèÿ èçáèðàðàèüí í è ñèñòàì ù Ø áàòèè

1. Ñòàí í àèáí èà èçáèðàðàèüí í è ñèñòàì ù Ø áàòèè.
2. Õàðàèòáðèñòèèà èçáèðàðàèüí í àí í ðààà è èçáèðàðàèüí í è ñèñòàì ù Ø áàòèè í ðàáí è í í èí àèí ù XIX á.
3. Èçáèðàðàèüí àÿ ðàòí ðì à Ø áàòèè 1906 á.
4. Èçáèðàðàèüí àÿ ðàòí ðì à Ø áàòèè 1968—1970 áá.
5. Õàðàèòáðèñòèèà í í àí àí Çàèí í à í àÛáí ðàð 2005 á.

Òàì à 2. Èñòí +í èèè è í ðèí òèí ù èçáèðàðàèüí í àí í ðààà Ø áàòèè

1. Èàèè è í í ðì àðèáí ùì è í ðàáí àÛì è àèðàì è ðàáòèèðòðòñÿ àÛáí ðÛ à Ø áàòèè?
2. Í ñí í àí ùà í ðèí òèí ù èçáèðàðàèüí í àí í ðààà Ø áàòèè.

Òàì à 3. Í ðàáí ù í í í ðàáí èçáòèè è í ðí áàááí èð àÛáí ðí à à Ø áàòèè

1. Ñòàòóñ, ñí ñòàà, í í ðÿáí è òí ðì èðí áàí èÿ Õáí òðàèüí í àí èçáèðà-ðàèüí í àí òí ðààèáí èÿ Ø áàòèè.
2. Èí ì í àðáí òèÿ Õáí òðàèüí í àí èçáèðàðàèüí í àí òí ðààèáí èÿ Ø áà-òèè.
3. Èí ùà í ðàáí ù, í òàà+àð ù èà çà í ðàáí èçáòèè è í ðí áàááí èà àÛáí-ðí à à Ø áàòèè: èò ñèñòàì à è èí í í àðáí òèÿ.

Òàì à 4. Èçáèðàðàèüí ù è èí ðí òñ

1. Õáí çÛ àèÿ àèðèáí í àí èçáèðàðàèüí í àí í ðààà à Ø áàòèè.
2. Ðààèñòáðàòèÿ èçáèðàðàèüí è ñí ñòààèáí èà ñí èñèí á èçáèðàðàèüí.
3. ÀÛáà+à èçáèðàðàèüí ùò èàðòí +àè (òáí ñòí áàðáí èè).

Òàì à 5. Í ðàáí èçáòèÿ àÛáí ðí à à Ø áàòèè

1. Õáí çÛ àèÿ í àññèáí í àí èçáèðàðàèüí í àí í ðààà à Ø áàòèè.
2. Í í ðÿáí è àÛáàèæáí èÿ èáí àèààðí á è èò ðààèñòáðàòèÿ.
3. Õí ðì èðí áàí èà èçáèðàðàèüí ùò í èðòáí à à Ø áàòèè.
4. Í àçí à+áí èà í +àðàáí ùò è áí áí +àðàáí ùò àÛáí ðí á.

Òàì à 6. Í ðí áàááí èà àÛáí ðí à è í í àñ+àð ðàçòèüòàðí á àÛáí ðí à

1. Í ñí ááí í í ñòè èçáèðàðàèüí í àí í ðí òáññà Ø áàòèè.
2. Èñí í èüçí ááí èà í ñí àÛò Õí ðì áí èí ñí ááí èÿ (áí èí ñí ááí èÿ í í í í ++-òà, í à èçáèðàðàèüí ùò ñòàì òèÿò, á àèí èí ì àðè+àñèèò í ðàáñòáàèòáèüñò-áàð, í í áí áàðáí í í ñòè è +àðàç í í +òàèüí í à).
3. Í í ðÿáí è í í àñ+àðà áí èí ñí á è í áí àðí áí ááí èÿ ðàçòèüòàðí á àÛáí ðí à á í àðèáí áí ò (Ðèèñááá), á ñí áðáí èÿ òí í èí í í í +áí í ùò èáí àñòèí áí á è èí ì í òí.
4. Í í ðÿáí è ðàñí ðàáàèáí èÿ í ñí í áí ùò è òðàáí èààð ù èò í áí ààòí á.

5. Í í ðyáí è ðañí ðaaaéaí èy í año ñðaaè eíí éðaðí úò eáí àèaaóí á á íá-í í ñí èñéa. Í ðaðaðaí òèè.

6. Éaèèa èçáèðaðaéúí úa aaðúaðú çáèðáí eáí ú á Ø áaòèè í ðè áúaí-ðað á ðaçèè-í úa í ðaaí ú?

7. Çaí añoèðáèè aái óðaðí á.

8. Í í aðaaðæaaí eá í í eí í í í +èé aái óðaðí á è èò çàí añoèðaaéaé.

Òaí à 7. Òeí aí ñèðí aái eá áúaí ðí á

1. Í áúáy ðaðaèðaðèñðèèa çáeí í í áaðaéúñðaa Ø áaòèè í òeí aí ñèðí-aái èè áúaí ðí á.

2. Áèäú aí nóaaðñðaaí í í aí òeí aí ñèðí aái èy áayðaaéúí í ñòè í í èèðè-á-ñèè í aððéé, á òí í +èñéa ñayçáí í í é ñ èò ó-añoéaí á áúaí ðað.

3. Eíí úa èñòí +í èèè òeí aí ñèðí aái èy í í èèðè-á-ñèèè í aððéé.

4. Í ò-aóí í ñòú í í èèðè-á-ñèèè í aððéé í ðañòí aí aái èè í í eó-aí í úò ñðaañòa.

Òaí à 8. Í ñí aái í í ñòè í ðí áaaáí èy ðaðaðaí aóí í á á Ø áaòèè

1. Í í í yòèa è àèäú ðaðaðaí aóí í á.

2. Í í ðí aðéaí í á í ðaaí aí á ðaaóèèðí aái eá ðaðaðaí aóí í á á Ø áaòèè.

3. Í í eáèèí aíí ðí ñaí è eíáaa í ðí aí àèèèñú í áúaí aðeíí aèúí úa ðaðaðaí aóí ú á Ø áaòèè? Éaéí áú áúèè ðaçóéúðaðú yòèð ðaðaðaí aóí í á?

4. Í ñí aái í í ñòè í ðí áaaáí èy eíí ñòèðóòeí í í úò ðaðaðaí aóí í á á Ø áaòèè.

Òaí à 9. Èçáèðaðaéúí úa ñí í ðú è í ðaañðaaí í í ñòú çà í aðóðáí èy èçáè-ðaðaéúí í aí çáeí í í áaðaéúñðaa

1. Eíí ó á Ø áaòèè í ðeí aàèaèèð í ðaaí í aæaéí aái èy ðaçóéúðaðí á áúaí ðí á?

2. Í í ðyáí è è òñeí aèy í aæaéí aái èy ðaçóéúðaðí á áúaí ðí á á Eíí èðað Deñáaaa í í í ðí aaðéa ðaçóéúðaðí á áúaí ðí á.

3. Í ðaañðaaí í í ñòú çà í aðóðáí èy èçáèðaðaéúí í aí çáeí í í áaðaéúñðaa Ø áaòèè.

Eíí òðí eúi úa áíí ðí ñú è çáaaí èy

Í í òaí à 1

1. Eíí áaa í á-aèa ñèèaaúaaòúñy èçáèðaðaéúí ay ñèñðáí à á Ø áaòèè?

2. ×óí áúeí ðaðaèðaðí í aèy èçáèðaðaéúí í aí í ðaaa è èçáèðaðaéúí í é ñèñðáí ú Ø áaòèè í aðaí é í í eí aéí ú XIX á?

3. Éaèèa í ñí í aí úa í í aí áaaáí èy í ðaaóní aððèaaèèñú èçáèðaðaéú-í í é ðaðí ðí í é Ø áaòèè 1906 á?

4. Í ðaðaèðaðèçóéðá í ñí í aí úa +aðòú èçáèðaðaéúí í é ðaðí ðí ú Ø áa-òèè 1968—1970 aa.

5. ×aí í í áúé Çáeí í í áúaí ðað 2005 á. í ðeí òeí eàéúí í í èè-aàòñy í ò í ðaaúaðúaaí øaañeí aí çáeí í í áaðaéúñðaa í áúaí ðað?

Í í òaí à 2

1. Éaèèí è í í ðí aðéaí úí è í ðaaí áúí è aèðáí è á Ø áaòèè ðaaóèèðó-ðòñy áúaí ðú è ðaðaðaí aóí ú?

2. Í açí aèðá è í ðaðaèðaðèçóéðá í ñí í aí úa í ðeí òeí ú èçáèðaðaéúí í aí í ðaaa Ø áaòèè.

Í í òaí à 3

1. Éaèèa aí nóaaðñðaaí í úa í ðaaí ú á Ø áaòèè í ðaa-aðò çà í ðaaí èçá-òèð è í ðí áaaáí eá áúaí ðí á?

- 2. Êõí à Ø ááõèè í ì ðàáàèÿàò ì ðàáí , ì óàáòñòááí í Ùé çà ì ðàáí èçàòèþ è ì ðí ááááí èà áùáí ðí à à ñòðáí á?
- 3. Êàè òí ðí èðóáòñÿ Õáí òðàèüí í à èçáèððàòàèüí í à óí ðàáèáí èà Ø áá-õèè?
- 4. Êàèí à ñòàòóñ Õáí òðàèüí í áí èçáèððàòàèüí í áí óí ðàáèáí èÿ Ø ááõèè?
- 5. Êàèí àà èí ì ì áòáí òèÿ Õáí òðàèüí í áí èçáèððàòàèüí í áí óí ðàáèáí èÿ Ø ááõèè?

Ì í òàì à 4

- 1. ×óí òàèí à àèòèáí í à èçáèððàòàèüí í à ì ðàáí ? Êõí à Ø ááõèè í áèááà-àò èì ?
- 2. Êõí à Ø ááõèè ì óáá-áàò çà ðàáèñòðàòèþ èçáèððàòàèé è ñí ñòàáèá-èà èà ñí èñèí à èçáèððàòàèé?
- 3. Á èàèèà ñðí èè ñí ñòàáèÿþòñÿ ñí èñèè èçáèððàòàèé?
- 4. Áèÿ +ááí áùááàòñÿ èçáèððàòàèüí àÿ èàðòí +èà è èàèèà ñááááí èÿ á í áé ñí áàðæàòñÿ?

Ì í òàì à 5

- 1. ×óí òàèí à ì àññèáí í à èçáèððàòàèüí í à ì ðàáí ? Êí ì ó í í í ì ðèí áàèá-æèð à Ø ááõèè?
- 2. Êàèí à ì ì ðÿáí è áùááèæáí èÿ èáí àèáàòí à è èò ðàáèñòðàòèè à Ø áá-õèè?
- 3. Êàèèà òðááí ááí èÿ ì ðàáùÿáèÿþòñÿ è ðàáèñòðàòèè í àèí áí í ááí èÿ ì ì èèèè+áñèí è ì áðòèè à Ø ááõèè?
- 4. Á èàèèà ñðí èè í àçí à+áþòñÿ áùáí ðù à ðèèñááà Ø ááõèè?
- 5. Êõí í àçí à+áàò ì +áðááí ùà è áí áí +áðááí ùà áùáí ðù à ðèèñááà Ø ááõèè?

Ì í òàì à 6

- 1. Êàèèà ñòàáèè ì ì æí ì áùááèèòù à èçáèððàòàèüí ì ì ì ðí óáññà Ø áá-õèè?
- 2. Êàèèà àèáù áþèèáòáí áé ì ðàáòñí ì òðáí ù áàèñòáòóþùèì øáááñèè ì çàèí ì ì áàòàèüñòáí ì ?
- 3. Êàèèà àèáù èçáèððàòàèüí ùò èí ì áàðòí à ì ðèì áí ÿþòñÿ ì à áùáí ðàò à Ø ááõèè?
- 4. Êàèèà ì ñí áùà òí ðí ù áí èí ñí ááí èÿ ì ðàáòñí ì òðáí ù èçáèððàòàèü-í ùì çàèí ì ì áàòàèüñòáí ì Ø ááõèè? Í òàðàèòàðèçóéòà èò.
- 5. ×óí òàèí à òðááí èàþùèà ì áí áàòù?
- 6. Êàèè ì áðàçí ì ðáñí ðàáàèÿþòñÿ ì ñí ì áí ùà è òðááí èàþùèà ì áí -áàòù ì ðè áùáí ðàò à ðèèñááà?
- 7. Á +áí ñòóù ì ðàòàðáí òèàèüí ì áí áí èí ñí ááí èÿ à Ø ááõèè?
- 8. Êàèèà èçáèððàòàèüí ùà áàðùáðù ì ðàáòñí ì òðáí ù øáááñèè ì èçáèððà-òàèüí ùì çàèí ì ì áàòàèüñòáí ì ì ðè áùáí ðàò ðàçèè+í ùò ì ðàáí ì á?
- 9. Êõí ñòáí ì áèòñÿ çàì áñòèòàèáí ááí óòàòà à Ø ááõèè?
- 10. Êàèè ì áðàçí ì ì ì áòááðæááþòñÿ ì ì èí ì ì ì +èÿ ááí óòàòí à ðèèñáá-áà è èò çàì áñòèòàèé?

Ì í òàì à 7

- 1. Êàèèà ì ì ðí àòèáí ùà ì ðàáí áùà àèòù ðàáòèèðòóþò óèí áí ñèðí ááí èà ááÿòàèüí ì ñòè ì ì èèòè+áñèèò ì áðòèè è èò ó+áñòèà á áùáí ðàò à Ø ááõèè?
- 2. Êàèèà èñòí +í èèè óèí áí ñèðí ááí èÿ áùáí ðí à ñòù áñòáòóþò à Ø áá-õèè?

3. Éæeí í aðaçí í áí ñóáaðñóáí òeí áí ñeðóað ó-áñðeá í aððeé è eái -
æèääóí á á áúáí ðað á Ø ááöèè?

4. Í áýçáí ú èè í í èeòè-áñèeá í aððeè á Ø ááöèè í ð-eòúááðüñý í ðañ-
óí áí ááí èè ñðááñðá, í í ðða-áí í úó í á áúáí ðað?

Í í òaí á 8

1. Éæeí è í í ðí àðeáí úí è í ðááí áúí è àeðáí è ðááóèèðóáðñý eí ñè-
ðóó ðaðáðáí áóí á á Ø ááöèè?

2. Éæeá àeáú ðaðáðáí áóí í á í ðí áí äýòñý á Ø ááöèè?

3. Á -áí í ñí ááí í í ñóú eí í ñèðóóèí í í í áí ðaðáðáí áóí á á Ø ááöèè?

4. Éæéí á í í ðýáí é í ðí ááááí èý ðaðáðáí áóí í á á Ø ááöèè?

5. Í í eàèè áí í ðí ñáí è eí ááá í ðí áí æèèñú í áúáí àðeí í æüí úa ða-
ðáðáí áóí ú á Ø ááöèè? Éæéí áú áúèè ðaçóèüòàòú ýðeð ðaðáðáí áóí í á?

Í í òaí á 9

1. Éí í ó á Ø ááöèè í ðeí áæéáæèð í ðááí í áææéí ááí èý ðaçóèüòàòí á
áúáí ðí á?

2. Éæéí é í ðááí á Ø ááöèè ðaññí àððeááað ææéí áú, ñáýçáí í úa ñ áú-
áí ðáí è á ðeèñááá?

3. Éæéí á í í ðýáí é í áææéí ááí èý ðaçóèüòàòí á áúáí ðí á á ðeèñááá?

4. Éæeáý í óááðñðááí í í ñóú í ðááóñí í ððáí á á Ø ááöèè çá í aðóðáí èý
èçæèðáðáèüí í áí çæéí í í ááðáèüñðáá?

Ñî ãðàì áí í ùà èçàèðàòàèüí ùà ñèñòàì ù
Âñí òñè àòí ðí é

Àðãáí òèí à
Ãàðì áí èÿ
Ø àáöèÿ

Èçãàòàèüíòàí Í Î ÐÌ À
Ëèòáí çèÿ¹ 03206 í ò 10 í íÿáðÿ 2000 ã.
101990, Í ñèãà, Ëí èí à-í ùé í àð., 9à
Òàè./Òàèñ (495) 621-62-95. E-mail: norma@norma-verlag.com
Internet: www.norma-verlag.com
Í í àí èñáí í á í á-àòü 00.00.07
Òí ðí àò 60×90/16. Áóí àãà í òñàòí àÿ. Ãàðì èòóðà «Òàéí ñ»
Í á-àòü í òñàòí àÿ. Òñè. í á-. è. 20,0. Ó-.-èçã. è. 19,68
Òèðàæ 0000 ÿèç. Çàèàç¹