

Центральная избирательная комиссия Российской Федерации  
Российский центр обучения избирательным технологиям  
при Центральной избирательной комиссии  
Российской Федерации

---

*Издательская серия*  
«Зарубежное и сравнительное избирательное право»

# Современные избирательные системы

---

Выпуск второй

---

Аргентина  
Германия  
Швеция



Издательство НОРМА  
Москва, 2007

УДК 342.82(82+430+485)  
ББК 67.400.5(7Арг:4Гем:4Шве)  
С56

*Издание осуществлено в рамках реализации Комплекса мер по повышению правовой культуры избирателей (участников референдума) и обучению организаторов выборов и референдумов в Российской Федерации на 2006—2008 годы, утвержденного постановлением Центральной избирательной комиссии Российской Федерации от 28 февраля 2006 г. № 172/1109-4, и в соответствии с Программой исследований в области совершенствования законодательства о выборах и референдумах в Российской Федерации и оказания научно-методической помощи участникам избирательного процесса на 2007—2008 годы, утвержденной постановлением Центральной избирательной комиссии Российской Федерации от 31 мая 2007 г. № 13/113-5.*

**Авторы:**

**Орлов Анатолий Георгиевич** — раздел об Аргентине;  
**Лейбо Юрий Иванович** — раздел о Германии;  
**Ракитская Инна Александровна** — раздел о Швеции.

Научные редакторы — доктор юридических наук, профессор *Ю. А. Веденеев*, доктор юридических наук *В. И. Лысенко*.

**С56 Современные избирательные системы. Вып. 2: Аргентина, Германия, Швеция** / [А. Г. Орлов, Ю. И. Лейбо, И. А. Ракитская; науч. ред. Ю. А. Веденеев, В. И. Лысенко]. — М. : РЦОИТ : Норма, 2007. — 320 с.

ISBN 978-5-468-00160-8 (в пер.)

В работе исследуются избирательные системы Аргентины, Германии и Швеции — государств, различающихся по формам государственного устройства, политическим и правовым традициям. Наиболее подробно в ней рассматриваются тенденции развития избирательного законодательства, вопросы обеспечения избирательных прав граждан, выдвижения кандидатов, финансирования выборов, порядка проведения выборов.

Содержащиеся в работе материалы могут быть использованы в целях совершенствования российского законодательства о выборах, а также преподавания основ избирательного права.

Книга будет полезна студентам, аспирантам, преподавателям вузов, работникам избирательных комиссий и всем интересующимся основами избирательного права.

УДК 342.82(82+430+485)  
ББК 67.400.5(7Арг:4Гем:4Шве)

© Российский центр обучения  
избирательным технологиям  
при Центральной избирательной  
комиссии Российской Федерации, 2007  
© ООО «Издательство НОРМА», 2007

ISBN 978-5-468-00160-8

## Содержание

### Избирательная система Аргентины

Введение .....	7
<b>Глава I. Органы, отвечающие за организацию и проведение выборов .....</b>	<b>32</b>
§ 1. Судьи по избирательным делам .....	32
§ 2. Избирательные комиссии .....	34
§ 3. Суды по избирательным делам .....	35
<b>Глава II. Избирательные округа .....</b>	<b>38</b>
<b>Глава III. Избирательный корпус .....</b>	<b>40</b>
§ 1. Предоставление и лишение избирательных прав .....	40
§ 2. Принцип обязательного голосования .....	43
<b>Глава IV. Политические партии и кандидаты .....</b>	<b>46</b>
§ 1. Правовое регулирование участия политических партий в избирательных кампаниях и порядок выдвижения кандидатов .....	46
§ 2. Государственный контроль партийной деятельности .....	50
<b>Глава V. Финансирование выборов .....</b>	<b>53</b>
§ 1. Пожертвования на партийную деятельность .....	53
§ 2. Государственное финансирование политических партий .....	55
<b>Глава VI. Голосование и подведение итогов выборов .....</b>	<b>70</b>
§ 1. Общий характер избирательной кампании .....	70
§ 2. Меры ограничительного характера .....	71
§ 3. Ограничения в день голосования .....	72
§ 4. Пункты для голосования .....	73
§ 5. Голосование .....	75
§ 6. Подсчет голосов .....	78
<b>Глава VII. Правонарушения на выборах и формы санкций .....</b>	<b>87</b>

<b>Приложения</b> .....	93
Приложение 1. Результаты промежуточных выборов в Национальный конгресс 23 октября 2005 г. ....	93
Приложение 2. Результаты президентских выборов 24 октября 1999 г. ....	95
Приложение 3. Результаты выборов в Конгресс 14 октября 2001 г. ....	96
Приложение 4. Результаты президентских выборов 2003 г. ....	96
Приложение 5. Результаты выборов в Национальный конгресс 24 октября 1998 г. ....	98
Приложение 6. Основные политические партии Аргентины .....	103

### **Избирательная система Германии**

<b>Введение</b> .....	107
<b>Глава I. История становления избирательной системы Германии</b> .....	113
<b>Глава II. Избирательные органы</b> .....	120
<b>Глава III. Организация выборов</b> .....	127
§ 1. Избирательные округа .....	127
§ 2. Порядок назначения и проведения выборов .....	130
<b>Глава IV. Избирательный корпус</b> .....	131
§ 1. Активное избирательное право .....	131
§ 2. Порядок составления списков и регистрации избирателей .....	133
<b>Глава V. Правовой статус кандидатов</b> .....	137
§ 1. Пассивное избирательное право .....	137
§ 2. Порядок выдвижения земельных списков партий и кандидатов в избирательных округах .....	138
<b>Глава VI. Предвыборная агитация</b> .....	147
<b>Глава VII. Финансирование деятельности политических партий и кандидатов</b> .....	150
<b>Глава VIII. Голосование и подведение итогов выборов</b> .....	155
§ 1. Порядок изготовления избирательных бюллетеней .....	155
§ 2. Подготовка к проведению голосования .....	155

§ 3. Порядок проведения голосования .....	156
§ 4. Альтернативные способы проведения голосования .....	159
§ 5. Определение результатов выборов .....	161
<b>Глава IX. Избирательные споры и правонарушения .....</b>	<b>177</b>
§ 1. Порядок разрешения избирательных споров и обжалование результатов выборов .....	177
§ 2. Избирательные правонарушения .....	185
<b>Приложения .....</b>	<b>188</b>
Приложение 1. Результаты выборов в Бундестаг 1949—2005 гг. ....	188
Приложение 2. Результаты выборов в Бундестаг 2005 г. ....	189
Приложение 3. Распределение мест на выборах в Бундестаг 2005 г. ....	189

### **Избирательная система Швеции**

<b>Введение .....</b>	<b>190</b>
<b>Глава I. История формирования избирательной системы Швеции .....</b>	<b>204</b>
<b>Глава II. Органы по организации и проведению выборов в Швеции .....</b>	<b>210</b>
<b>Глава III. Организация выборов в Швеции .....</b>	<b>213</b>
§ 1. Избирательные округа .....	213
§ 2. Назначение выборов .....	217
<b>Глава IV. Избирательный корпус .....</b>	<b>218</b>
<b>Глава V. Правовой статус кандидатов .....</b>	<b>222</b>
§ 1. Цензы пассивного избирательного права .....	222
§ 2. Порядок выдвижения и регистрации кандидатов ...	223
<b>Глава VI. Финансирование выборов .....</b>	<b>226</b>
<b>Глава VII. Голосование и подведение итогов выборов .....</b>	<b>240</b>
§ 1. Порядок проведения голосования .....	240
§ 2. Особые формы голосования .....	247
§ 3. Подсчет голосов и обнародование результатов .....	255
§ 4. Метод распределения депутатских мест .....	257
§ 5. Распределение мест между кандидатами .....	262

---

§ 6. Порядок замещения вакантных мест. Назначение заместителей депутатов .....	266
§ 7. Подтверждение полномочий лиц, занимающих выборные должности .....	267
<b>Глава VIII. Особенности проведения референдумов в Швеции</b>	<b>268</b>
<b>Глава IX. Избирательные споры и ответственность за нарушения избирательного законодательства</b> .....	<b>280</b>
§ 1. Порядок рассмотрения избирательных споров .....	280
§ 2. Ответственность за избирательные правонарушения .....	283
<b>Приложения</b> .....	<b>286</b>
Приложение 1. Состав Риксдага по партийному и половому признакам в период с 1929 по 2006 г. ....	286
Приложение 2. Распределение мандатов между политическими партиями в Первой и Второй палатах двухпалатного Риксдага в период с 1912 по 1969 г. ....	288
Приложение 3. Результаты голосования избирателей различных возрастных групп за период 1976—2002 гг. ...	290
Приложение 4. Участие избирателей в парламентских выборах 2002 г. и 2006 г. ....	297
Приложение 5. Сравнительные результаты выборов в Риксдаг 2002 г. и 2006 г. ....	298
Приложение 6. Итоги выборов в Риксдаг 2006 г. по избирательным округам .....	299
<b>Библиография</b> .....	<b>301</b>
<b>Программа курса и контрольные вопросы</b> .....	<b>308</b>

## **Избирательная система Аргентины**

### **Введение**

Аргентинская Республика — крупное и развитое государство в Латинской Америке, занимающее территорию в 2 млн 780 тыс. кв. км и с населением свыше 38 млн человек. Около 5% всего населения составляют иностранцы, в основном из латиноамериканских стран. Белых (потомков эмигрантов из Европы) насчитывают более 85% всего населения, остальные — индейцы (коренное население) и метисы, численность последних составляет около 1 млн человек. 90% населения исповедует католическую религию, протестанты и иудеи составляют около 2% всего населения. Средняя продолжительность жизни населения — 75 лет, грамотность взрослого населения составляет 97%, обязательное начальное образование бесплатное.

Аргентина прошла длительный исторический путь развития. В начале XVI в. территория, занимаемая нынешней Аргентиной, была захвачена испанскими завоевателями, которые дали приобретенным землям название Ла-Плата (по названию реки Рио-де-ла-Плата — «серебряная река»). Территория Ла-Платы была включена в состав вице-королевства Перу, которое было сформировано испанцами на завоеванной ими территории Южной Америки.

Испанское завоевание прервало самостоятельное развитие коренного населения — индейских племен. Большинство индейцев было превращено в рабов и зависимых поденщиков. Позднее было создано отдельное от вице-королевства Перу вице-королевство Ла-Платы. Испанский колониальный гнет вызвал Майскую революцию 1810 г., которая явилась составной частью Войны за независимость испанских колоний в Америке. Борьба за независимость, объективно отвечая потребностям капиталистического развития Южной Америки, явилась важным этапом в формировании самостоятельной аргентинской нации.

В 1816 г. Национальный конгресс в Тукумане провозгласил одним из первых в Южной Америке независимость Объединенных провинций Ла-Платы, а в 1819 г. была принята первая конституция независимого национального государства.

Процесс становления самостоятельного национального государства происходил в ожесточенной борьбе двух крупнейших капиталистических группировок: выступавшие за самую широкую автономию провинций федералисты (их ядро составляли крупные помещики-феодалы и церковные землевладельцы) и унитаристы, объективно выражавшие интересы нарождавшейся буржуазии. Ожесточенная борьба федералистов и унитаристов завершилась принятием в 1826 г. новой конституции, в соответствии с которой страна была объявлена конфедерацией и получила название Федеративная Республика Аргентина.

Важнейшим этапом конституционного развития страны явилось принятие новой Конституции 1853 г., которая официально закрепила федеративную форму государственного устройства с официальным названием Аргентинская нация. Эта Конституция серьезно ограничила самостоятельность аргентинских провинций, что в свою очередь способствовало ускорению национального объединения страны, хотя этот процесс затянулся до 1862 г., когда после принесения присяги на верность Конституции руководства провинции Буэнос-Айрес, страна окончательно стала единым государством.

Конституция 1853 г. носила для своего времени либерально-демократический характер. Она ликвидировала существовавшие до этого личные привилегии и дворянские титулы, преимущества по рождению и объявила всех жителей страны равноправными перед законом. Частная собственность объявлялась неприкосновенной. Провозглашались также обычные для того времени гражданские права и свободы: право работать и заниматься любым законным ремеслом, плавать на судах и торговать, обращаться с петициями к властям, пользоваться и распоряжаться своей собственностью, свободно отправлять любой религиозный культ, излагать в печати свои мысли без предварительной цензуры. Конституция оставляла в руках помещиков крупные земельные владения и не содержала даже обещание земельной реформы, а статья, запрещающая рабство, была включена в Конституцию только в 1860 г. после начала вооруженной борьбы рабов за свое освобождение. Характерно, что при освобождении рабов в соответствии со специальным законом их хозяева получали значительное денежное возмещение.

В соответствии с нормами Конституции 1853 г. провинции сохраняли за собой все права, не переданные федеральному правительству. Они наделялись правом принимать в соответствии с этими нормами свои провинциальные конституции, соз-



давать собственные учреждения провинциального управления, а также организовывать отправление правосудия, муниципальную систему управления и систему начального образования. Провинциальные конституции, которые должны соответствовать основным принципам федеральной конституции, почти буквально повторяли многие ее статьи.

Вместе с тем эти конституции содержали большой объем прав и свобод граждан, в частности в них были включены разделы о социальных правах и об избирательном праве, причем нормы избирательного права нашли свое более конкретное и обширное закрепление, чем это было декларировано в общефедеральной Конституции 1853 г. Фактически это был первый опыт регулирования избирательных процедур на провинциальном уровне. С этого периода избирательное право отдельных провинций стало более разнообразным и специфическим.

По мере становления политической системы Аргентины и возникновения партий радикально-реформаторского типа происходит определенная демократизация избирательного права. В 1912 г. было расширено избирательное право и введен принцип тайного голосования. В соответствии с этой избирательной реформой право голоса было предоставлено всем гражданам мужского пола, достигшим 18 лет, за исключением лиц духовного звания и военнослужащих регулярной армии. После объединения страны началось ее значительное экономическое развитие.

Аргентина стала превращаться в одно из наиболее развитых в экономическом отношении государств Латинской Америки. Началось формирование и развитие многопартийной системы. Аргентина одна из первых среди латиноамериканских стран в законодательном порядке провозгласила основные гражданские права и свободы, ввела восьмичасовой рабочий день и 48-часовую рабочую неделю, ограничила произвол помещиков в отношении батраков и арендаторов.

Еще в 1912 г. в Аргентине была осуществлена серьезная реформа избирательного права и было установлено всеобщее, равное и прямое избирательное право при тайном голосовании для всех граждан, достигших 18 лет. Участие в выборах было закреплено как обязанность граждан. Такие демократические принципы избирательного права впоследствии были включены практически во все действующие латиноамериканские конституции, в том числе и в одну из самых демократических конституций континента — конституцию Мексиканских Соединенных

Штатов 1917 г., закрепившую завоевания мексиканской революции 1910—1917 гг.

Следующий важнейший этап конституционного развития Аргентины совпал с правлением Хуана Перона и его правительственной партии. В 1946 г. Перон был избран президентом Аргентины, а в 1949 г. Национальный конгресс страны уже принял новую, перонистскую Конституцию. Сохраняя многие положения конституции 1853 г. о принципах деятельности высших органов государственной власти и форме государственного устройства, Конституция 1949 г. фактически ликвидировала существовавшую до этого административную самостоятельность провинций и наделяла главу государства — президента почти неограниченной властью. Статья 78 Конституции предоставляла президенту и вице-президенту право переизбрания без каких-либо ограничений. В 1951 г. Перон воспользовался этой статьей и с помощью всех имевшихся в его распоряжении административных и военных средств давления на избирателей гарантировал свое переизбрание на второй президентский срок.

Характерной чертой перонистской Конституции было обилие в ней демагогических обещаний и псевдопрогрессивных деклараций. В частности, Конституция провозглашала решение «учредить государство социально справедливое, экономически свободное и политически суверенное». Содержалось обещание предоставить каждому крестьянину возможность стать собственником земли, которую он обрабатывает.

За 10 лет своего существования перонистский режим серьезно себя дискредитировал и был заменен временным военным правительством, которое своим декретом от 1 мая 1956 г. отменило Конституцию 1949 г. и вновь восстановило Конституцию 1853 г.

В дальнейшем в течение всего периода независимого от государственного развития в стране неоднократно происходили военные государственные перевороты, менялись формы территориального устройства и политические режимы. С 1983 г. страна развивается по демократическому пути, осуществляя социально-экономические и политические реформы.

Динамичное политико-государственное развитие Аргентины в последние годы отражает достаточно высокую степень демократизма аргентинского общества. А периодически проводимые общенациональные и региональные выборы позволяют сохра-

нить стабильность государственных органов законодательной, исполнительной и судебной отраслей власти.

В условиях демократического политического режима действующая в стране избирательная система также носит ярко выраженный демократический характер, являясь в современных условиях одной из самых прогрессивных на Американском континенте.

Не слишком длительный опыт стабильного государственно-политического развития, наступивший после целой череды нахождения у власти военных хунт, многочисленных политических репрессий, силового подавления оппозиции, отмены выборов и введения системы назначаемости государственных органов, вызывает научный интерес у российских исследователей.

Вместе с тем определенные аспекты деятельности общефедеральных и провинциальных органов государственной власти по организации и проведению выборов в Аргентине, реализации избирательных прав граждан, функционированию сильной исполнительной власти, системы взаимоотношений высших органов государственной власти между собой и с населением, участие в выборах многочисленных политических партий с гарантированным обеспечением прав оппозиции, заложенными нормами избирательного законодательства — все это, несомненно, представляет не только научный, но и практический интерес с точки зрения возможного использования аргентинского опыта для функционирования российской демократической политической системы, и в частности такого ее важнейшего института, как институт выборов и народного представительства.

Необходимо отметить, что какие-либо комплексные научные исследования по данной проблематике в российской периодической литературе до настоящего времени отсутствуют, а отдельные разделы, в той или иной мере касающиеся избирательного процесса в Аргентине или характеристики тех или иных избирательных кампаний, носят фрагментарный характер и не отражают многих специфических аспектов данной проблематики. Такое положение объясняется отсутствием достаточного количества специалистов по избирательному праву и избирательным технологиям данного региона, а также отсутствием достаточного текущего нормативно-аналитического и теоретического материала, раскрывающего аргентинскую политику и

ее юридическую специфику. А необходимость таких исследований совершенно очевидна.

Основной целью данной работы является характеристика особенностей избирательной системы Аргентины как основного механизма формирования общенациональных и региональных органов власти, как залога их независимого и эффективного функционирования и как гарантий осуществления конституционного принципа народного суверенитета в форме прямой и представительной демократии. Основная задача исследования существующей в настоящее время избирательной системы Аргентины, учитывая демократические принципы Конституции страны и обширное прогрессивное избирательное законодательство, а также другие нормативные правовые акты как самой федерации, так и ее субъектов — провинций, — показать не только общие, присущие и другим латиноамериканским странам принципы и нормы избирательного права, но и специфические особенности современной аргентинской избирательной системы.

В работе проанализированы различные этапы избирательной кампании и их влияние на демократический характер самого избирательного процесса, разрешение избирательных споров, характер санкций за правонарушения в ходе выборов, правовые способы обеспечения реальных и справедливых результатов подсчета голосов и определения действительных победителей на выборах.

В результате проведенного исследования можно сделать следующие выводы.

1. Современная избирательная система Аргентины в основном приобрела демократический характер, что дает возможность обеспечить принцип представительного правления в стране, служит гарантией периодической сменяемости и обновления высших и региональных органов государственной власти, что в свою очередь способствует привлечению к управлению государственными делами новых граждан и увеличению числа политических деятелей на всех уровнях государственной власти.

2. Избирательная система и нормы конституционного права Аргентины дают юридическую возможность образования и деятельности многопартийной политической системы, в том числе и легальной деятельности оппозиционных президенту и правительству политических партий, что в итоге создает прочную основу существования демократического политического режима.

3. Избирательная система Аргентины предусматривает четкие параметры финансирования политических партий, контроль за расходованием политическими партиями полученных для избирательных нужд финансовых средств, санкции за превышение установленных норм финансирования политическими партиями своих избирательных кампаний, что в конечном итоге гарантирует кандидатам на выборные должности равные условия политической борьбы и равные возможности завоевания постов в органах государственной власти.

4. Избирательная система Аргентины в некоторых аспектах тем не менее продолжает сохранять цензовый характер, вводя определенные ограничения для занятия высших государственных должностей (цензы пассивного избирательного права) и для участия граждан в голосовании (цензы активного избирательного права).

Эти цензы избирательного права, как и в других латиноамериканских странах, сужают действующий избирательный корпус, что на практике превращает участие граждан в избирательных кампаниях не только в конституционную обязанность, но и в конституционную привилегию.

По общепринятой в аргентинском конституционном праве концепции право на участие в формировании государственных органов и избрании должностных лиц должно являться привилегией «достойных» граждан, а различные цензы избирательного права являются специфическим фильтром в этом сложном политико-юридическом процессе, тем более что субъектом этого процесса является государственная власть на федеральном и региональном уровнях.

5. Аргентинская избирательная система содержит большое число организационно-технических инструментов, применяемых при обработке избирательных бюллетеней и другой избирательной документации, документов по финансированию избирательной кампании, схем отчетности и т. д.

В основе принципов избирательного права Аргентины можно выделить общепризнанные принципы, известные законодательству большинства зарубежных государств, и специальные принципы, отражающие особенности исторического, политического и социального развития Аргентины. К общепризнанным принципам избирательного права, известным, помимо Аргентины, большинству государств Южной и Центральной Америки, относятся принципы свободных выборов, всеобщего,

равного и прямого избирательного права при тайном голосовании.

Юридическое содержание принципа свободы выборов в Аргентине несколько отличается от общепринятого в конституционном праве европейских и ряда других государств. Под свободой выборов понимается не свобода участия в голосовании (которое является обязательным), а исключительно отсутствие какого-либо принуждения избирателя голосовать за определенного кандидата или кандидатов, т. е. по сути речь идет о свободе выбора из представленных предложений политических партий.

Определенную специфику имеет в Аргентине и конституционный принцип всеобщности выборов. Этот принцип определяет вектор общественного демократического развития, создает реальные гарантии невозможности возврата к диктаторским методам осуществления власти и укрепления представительной формы правления, что крайне важно для Аргентины, пережившей длительные исторические периоды системы каудилизма и военных хунт. Избирательное законодательство Аргентины до сих пор носит в определенных аспектах цензовый характер, что выражается в отстранении от участия в выборах определенных категорий граждан.

Важное значение имеет принцип прямых выборов, при этом выделяются две его составляющие: равенство голосов избирателей и равенство избирательных округов. При этом необходимо выделить проблему территориальной неидентичности отдельных категорий избирателей, под которой понимается такая правовая ситуация, когда у избирателей, проживающих на какой-либо определенной территории, имеется больший объем прав по формированию органов государственной власти, чем у избирателей, проживающих на соседней территории. Сложность решения данной проблемы обусловлена высокой динамикой процессов изменения численности населения отдельных территорий и определенной статичностью границ избирательных округов. Абсолютную ликвидацию территориальных округов и абсолютную ликвидацию территориальной неидентичности избирателей можно рассматривать в качестве стратегической задачи избирательного права Аргентины.

Принцип тайного голосования не может носить абсолютно-го характера, так как отдельные категории избирателей в силу физических недостатков не могут воспользоваться этим прин-

ципом, поскольку не могут заполнить избирательные бюллетени без посторонней помощи (незрячие и другие инвалиды).

6. Избирательная система Аргентины не является застывшей, не подверженной изменениям системой, она находится в процессе постоянного совершенствования и модернизации, что подтверждается внесением в последние годы значительных изменений в избирательное законодательство, нацеленных на его дальнейшую демократизацию и создание благоприятных условий для проведения избирательных кампаний, и особенно подсчета поданных избирателями голосов и определения победителей, борьбы с фальсификацией результатов и т. п. Кроме того, избирательное законодательство совершенствуется с точки зрения увеличения гарантий деятельности политических партий на всех этапах избирательного процесса, регламентации штрафных санкций в отношении избирателей за уклонение от обязательного участия в голосовании и т. д.

7. Некоторые результаты исследования действующей в настоящий период избирательной системы Аргентины и опыт демократического развития и совершенствования политической системы этого федеративного латиноамериканского государства, особенно в последние годы, могут быть использованы и для дальнейшего реформирования российской избирательной системы и совершенствования всей политической системы.

*Общая характеристика избирательной системы и порядок формирования высших органов государственной власти*

Среди латиноамериканских государств Аргентина существенно отличается наибольшим количеством государственных переворотов и установлением откровенно диктаторских режимов, когда отменялись демократические права и свободы аргентинских граждан и фактически отменялся принцип представительного правления, гарантированный всеми действовавшими конституциями страны. Установленные в результате государственных переворотов политические режимы обусловили несамостоятельность правовых институтов и подверженность избирательного права прямому влиянию интересов правящего режима.

Совершенно очевидно, что к настоящему времени ситуация коренным образом изменилась, и за исторически короткий промежуток времени Аргентина сделала качественный рывок на пути демократического развития. В настоящее время можно



утверждать, что в Аргентине на основе демократической Конституции и действующего избирательного законодательства созданы необходимые условия для участия в политической жизни страны самых широких слоев общества, гарантией которого является реальное демократическое избирательное право.

Современный этап развития избирательного законодательства Аргентины характеризуется взвешенным и продуманным подходом к правовому регулированию всех этапов избирательной кампании. Правовые нормы, регулирующие избирательную кампанию, носят демократический характер и позволяют обеспечить равные возможности всем участникам предвыборной борьбы.

Особой положительной оценки заслуживает наличие в избирательном законодательстве Аргентины норм, регулирующих вопросы этического характера, возникающие в ходе проведения выборов. Придание этическим нормам статуса законодательных предписаний и запретов позволяет исключить (или значительно снизить) использование в избирательных кампаниях «грязных» избирательных технологий, повышает общую правовую и политическую культуру избирателей, стимулирует их активное участие в политической жизни страны. Избирательное законодательство Аргентины детально регулирует все существенные моменты проведения голосования. Нормы избирательного законодательства обеспечивают необходимые условия для непрерывного хода голосования, что создает реальные гарантии свободного волеизъявления граждан. Применение в процессе голосования специальных контрольных механизмов значительно снижает риск фальсификации выборов и их конечных результатов.

Введение в аргентинское избирательное законодательство норм, регулирующих присутствие национальных и иностранных наблюдателей на выборах, имеет особую значимость для Аргентины, поскольку это один из важнейших факторов, обеспечивающих успех проведения свободных демократических выборов, и важнейшее условие для завершения процесса мирного перехода от авторитаризма к реальной демократии и представительному правлению.

Наличие в избирательном законодательстве Аргентины правил, позволяющих опротестовать результаты выборов, а также обжаловать неправомерные действия должностных лиц, ущемляющих избирательные права граждан, свидетельствует о демократическом характере норм избирательного права. Предусмот-



ренная законодательством процедура рассмотрения избирательных споров, предполагающая рассмотрение споров в открытом заседании с использованием принципа состязательности сторон, позволяет обеспечить скорейшее вынесение решения по существу спора и надежно защитить права и законные интересы сторон.

Заслуживают внимания известные законодательству Аргентины специфические механизмы, обеспечивающие своевременность поступления необходимых для проведения выборов финансовых средств. Избирательное законодательство Аргентины демонстрирует комплексный административно-уголовный характер санкций при выявлении и рассмотрении избирательных правонарушений, который позволяет соблюсти баланс интересов общества и личности в ходе выборов.

Действующие нормативные акты предоставляют уполномоченным государственным органам возможность оказывать оперативное воздействие на ход выборов с целью пресечения совершаемых правонарушений, что является важной гарантией проведения выборов в установленном законом порядке.

Аргентинская избирательная система создает предпосылки для существования в стране демократического политического режима, поскольку она допускает к участию в выборах высших органов государственной власти различные политические партии, в том числе и откровенно оппозиционные. Кроме того, она предполагает принципы выборности, периодической сменяемости и ответственности высших избираемых должностных лиц, в том числе и депутатов высших представительных органов и органов местного самоуправления. Избирательное законодательство запрещает отмену или перенос выборов вне условий каких-либо чрезвычайных ситуаций.

Действующая избирательная система создает основу и для функционирования института довольно сильной президентской власти в Аргентине, одновременно подтверждая конституционный принцип разделения властей, но запрещая объединять различные ветви власти в руках одного лица или одного органа и позволяя концентрировать в руках главы государства — президента значительный объем властных полномочий.

Совершенно очевидно, что такая форма республики привела к тому, что в центре всей государственной структуры стоит исполнительная власть, президент и кабинет министров. В Аргентине до сих пор сохраняется исторически сложившийся принцип «персонификации» власти, когда основы всей государствен-

ной политики определяются одной личностью — президентом со значительным подчинением ему как законодательной, так и судебной ветви власти.

Президент Аргентины, являясь главой государства и верховным главнокомандующим вооруженными силами страны, обладает и значительными полномочиями по введению в стране или в ее отдельных частях чрезвычайного положения, правом осуществления федерального вмешательства (интервенции) в дела аргентинских провинций — субъектов федерации. В полномочия президента входит назначение не только глав исполнительных ведомств — министерств, но и большого числа высших чиновников государственного аппарата и отстранение их от должности. Кроме того, президент может обращаться с государственными посланиями к Конгрессу, предлагать на его рассмотрение законопроекты, осуществлять отлагательное вето на принятые законы, проводить от имени государства внешнюю политику, руководить системой национальной безопасности и т. д. Такой широкий круг полномочий президента объективно ставит его в центр всей государственной структуры Аргентины, отодвигая на второй план высший законодательный орган федерации и представительные органы субъектов федераций — провинций. В определенной степени существование института сильного президента и относительно слабого общенационального законодательного органа — Конгресса преуменьшает значение выборов в этот представительный орган и в органы государственной власти аргентинских провинций.

В соответствии с национальной Конституцией и избирательным законодательством в стране проводятся общенациональные выборы, выборы в субъектах федерации и выборы органов местного самоуправления.

В соответствии с Конституцией 1994 г. законодательный орган — Национальный конгресс состоит из двух палат — Палаты депутатов и Сената. *Палата депутатов* состоит из представителей, прямо избираемых народом провинций, города Буэнос-Айреса и столичного округа. В случае объединения двух последних они должны рассматриваться как единый округ. Палата избирается на основе всеобщего, равного и прямого избирательного права при тайном голосовании. Число представителей исчисляется по квоте один на каждые 33 тыс. жителей от провинций и один на каждые 16 тыс. 500 жителей от территорий. После каждой переписи населения Национальный конгресс

должен устанавливать новое представительство в соответствии с данными квотами.

Конституционными нормами разрешено увеличивать, но не уменьшать установленные квоты на одно депутатское место. Причем перепись должна проводиться каждые 10 лет и по прошествии этого периода соответственно должна меняться и численность Палаты депутатов. Депутаты находятся в должности в течение четырех лет и могут быть переизбраны на следующий срок, но состав Палаты должен обновляться наполовину каждые два года. С этой целью депутаты первого состава легислатуры после первого организационного заседания Палаты обязаны бросить жребий, чтобы определить, чьи мандаты будут вакантны после первого двухлетнего срока.

В случае появления вакансии депутата в этот промежуточный период действующие власти провинции или столичного округа осуществляют проведение дополнительных выборов для заполнения образовавшейся вакансии в Палате депутатов от данной провинции.

До принятия общенационального закона о выборах депутатов законодательные органы провинций могли самостоятельно осуществлять правовое регулирование избирательной кампании депутатов общефедерального конгресса. Общие требования к кандидату на должность депутата общефедерального конгресса заключаются в том, что он должен быть не моложе 25 лет, не менее четырех лет быть аргентинским гражданином, быть уроженцем провинции, от которой он избирается, или проживать там непрерывно в течение не менее двух лет. Палата депутатов обладает исключительными полномочиями по рассмотрению законопроектов об увеличении размера государственных доходов и регулировании численности вооруженных сил страны. Кроме того, только Палата депутатов имеет полномочия ставить перед Сенатом вопрос об импичменте президента, вице-президента, главы кабинета министров, министров и судей Верховного суда, и в этом случае им может быть предъявлено обвинение в недостойном поведении или преступлении, совершенном при осуществлении своих обязанностей или за обычные преступления после предварительного расследования и принятия решения большинством в две трети голосов присутствующих депутатов.

Кроме того, по инициативе Палаты депутатов Конгресс может представить законопроект на всенародное голосование. На закон, иницилирующий такое голосование, президент не может

наложить вето. Если голосование большинства избирателей было положительным, законопроект становится законом и его промульгация осуществляется автоматически. Конгресс или Президент Республики в соответствии со своими полномочиями может провести не обязывающий народный референдум, и в этом случае голосование граждан не является обязательным. Путем голосования абсолютного большинства членов каждой Палаты Конгресс может регулировать постановку вопросов, процедуру и время проведения народного референдума.

*Право на участие в референдумах* гарантируется гражданам Аргентины в соответствии с нормами национальной Конституции 1994 г. Участие граждан в референдумах, так же как и в выборах любого вида, является обязательным. В случае проведения факультативных народных референдумов участие в них граждан не является обязательным, и естественно, отказ граждан участвовать в таких «народных консультациях» не может по закону повлечь за собой каких-либо государственных санкций (о характере и порядке наложения таких санкций см. далее). Как правило, тематика, порядок проведения и время проведения таких «народных консультаций» устанавливаются положительным голосованием абсолютного большинства членов каждой из палат Национального конгресса.

*Вторая палата — Сенат* также избирается прямым голосованием в составе трех сенаторов от каждой провинции и города Буэнос-Айреса. Причем Конституция устанавливает норму, в соответствии с которой два места получает партия, получившая на выборах сенаторов большинство голосов, а третье место передается партии, занявшей по количеству полученных голосов избирателей второе место. Каждый сенатор, избранный от отдельных провинций, обладает одним голосом.

К кандидату на пост сенатора предъявляются следующие требования: он должен быть не моложе 30 лет, быть аргентинским гражданином не менее шести лет, иметь ежегодный доход не менее 2 тыс. песо, быть уроженцем провинции, от которой он избирается в Сенат, или непрерывно проживать в этой провинции не менее двух лет. Сенаторы находятся в должности шесть лет и могут быть переизбраны на следующий срок. Сенат обновляется каждые два года на 1/3 избирательных округов. Вице-президент государства является председателем Сената по должности и может участвовать в голосовании на заседаниях палаты только в случае разделения голосов сенаторов поровну. Если в Сенате появляется вакансия сенатора, правительство

провинции, которой принадлежит вакантное место, проводит дополнительные выборы в провинции. Каждая палата обладает полномочиями подтверждать действительность избрания, требования квалификации и объема прав и обязанностей своих членов.

В провинциях проводятся выборы в законодательный орган — провинциальный Совет, выборы высшего должностного лица провинции — губернатора и вице-губернатора, алькальдов (мэров) и членов муниципальных советов — местных представительных органов. Кроме того, на общенациональном уровне избираются глава государства — президент и вице-президент.

Президент осуществляет исполнительную власть. В случае болезни, отсутствия в столице, смерти, отставки или отстранения президента от должности, исполнительная власть переходит к вице-президенту, а в случае невозможности вице-президентом исполнять свои обязанности Конгресс назначает официальное лицо для осуществления полномочий президента до окончания периода заболевания или до избрания нового президента. Чтобы быть избранным президентом или вице-президентом Республики, необходимо быть рожденным на территории Аргентины, быть сыном прирожденных граждан, если он сам рожден за рубежом, и отвечать таким же требованиям, что и кандидат на пост сенатора.

Президент и вице-президент занимают свой пост в течение четырех лет и могут быть переизбраны или могут замещать друг друга один последующий срок. Если они были переизбраны или замещали друг друга, они не могут быть снова избраны ни на один из этих постов иначе как через один президентский срок. Президент и вице-президент прекращают исполнение своих обязанностей в день, когда заканчивается их четырехлетний срок, и никакое событие, которое прерывало этот срок, не может служить основанием для отсрочки завершения этого срока.

Президент и вице-президент избираются прямым голосованием в два тура в соответствии с Конституцией. Для этих целей национальная территория составляет один избирательный округ. Очередные выборы должны состояться не позднее двух месяцев до окончания срока полномочий действующего президента. Второй тур голосования, если необходимо, проходит через 30 дней после первого тура, и в нем участвуют два кандидата, получившие в первом туре наибольшее число голосов.

Если в первом туре один из списков получил больше 45% всех поданных и признанных действительными голосов, кандидаты, включенные в этот список, будут провозглашены президентом и вице-президентом нации.

В случае смерти обоих кандидатов из любого из списков, признанных победившими и получившими большинство голосов в первом туре голосования, и до проведения второго тура голосования, проводятся новые выборы. В случае смерти одного из кандидатов из двух списков, получивших большинство в первом туре голосования, политическая партия или избирательное объединение, к которому принадлежал данный кандидат, должны назначить нового кандидата в течение семи календарных дней для участия во втором туре голосования. В случае отставки двух кандидатов из какого-либо одного списка, которые получили относительное большинство голосов в первом туре, избранными объявляются кандидаты из второго списка. В случае отставки одного из кандидатов любого из двух списков, получивших наибольшее число голосов в первом туре голосования, образовавшаяся вакансия не заполняется новым кандидатом. В случае, если в отставку ушел кандидат в президенты, его место занимает кандидат в вице-президенты. А в случае болезни, отсутствия в столице, смерти, отставки или отстранения от должности действующего президента исполнительная власть переходит к вице-президенту. В случае отставки, смерти, отстранения от должности или неспособности президента и вице-президента осуществлять свои полномочия Конгресс назначает лицо, которое будет выполнять обязанности президента до окончания состояния неспособности президента или до выборов нового президента.

*Президент обладает по Конституции значительными полномочиями.* Он является главой государства, главой правительства и политически несет ответственность за общее управление страной. С согласия двух третей присутствующих членов Сената он назначает членов Верховного суда. Президент ежегодно открывает сессию Конгресса, выступая с государственным посланием, в котором намечает основные направления деятельности этого законодательного органа. Кроме того, он может продлить очередную сессию Конгресса или созвать его на чрезвычайную сессию. Являясь верховным главнокомандующим вооруженными силами Республики, президент назначает на высшие воинские посты. С согласия Сената президент может объявлять войну, объявлять в стране чрезвычайное положение. Конституцией

закреплено, что президент может покидать территорию страны только с разрешения Сената. Он может осуществлять федеральное вмешательство в дела провинций или столичного округа также с согласия Сената. В период парламентских каникул он может осуществлять это вмешательство самостоятельно, но обязан немедленно созвать Конгресс на чрезвычайную сессию.

Текущую работу по руководству кабинетом министров ведет глава кабинета министров, который совместно с другими министрами проводит в жизнь акты президента, скрепляя их своими подписями, без которых они не имеют силы. Глава кабинета осуществляет текущее управление страной, издает акты и правила, необходимые для выполнения полномочий, делегированных ему президентом. Он назначает служащих администрации президента за исключением тех, которых назначает сам президент. Ему принадлежит право координировать, готовить и созывать заседания кабинета министров и председательствовать на них, в случае отсутствия на заседаниях самого президента. Он представляет в Конгресс законопроекты по структуре министерств и содержанию национального бюджета с предварительного одобрения кабинета и главы исполнительной власти.

Глава кабинета должен контрасигновать декреты президента о продлении текущей сессии Конгресса или о созыве Конгресса на чрезвычайную сессию, а также послания президента с его законодательными инициативами. Глава кабинета может посещать заседания Конгресса, участвовать в дискуссиях, но без права голосования. В начале каждой текущей сессии совместно с другими министрами он представляет доклад о текущих проблемах государства и деятельности отдельных министерств. По требованию любой из палат Конгресса он должен представлять устные или письменные объяснения по работе всего правительства или отдельных его подразделений.

Законодательно запрещено назначать главу кабинета для руководства каким-либо министерством. Глава кабинета министров должен посещать Конгресс не реже одного раза в месяц, выбирая любую из палат, докладывать о работе правительства, помимо посещения Конгресса в обязательном порядке, в предусмотренных выше случаях.

Любая из палат может внести интерпелляцию главе кабинета и голосованием абсолютного большинства в каждой из палат может отстранить его от должности. Такая форма парламентской ответственности главы кабинета нехарактерна для латиноамериканских президентских республик. И хотя глава кабине-



та — это технический руководитель кабинета, назначаемый на эту должность президентом, все же возможность отстранить его от должности путем вынесения вотума недоверия Конгрессом говорит об определенном усилении влияния законодательного органа власти в системе государственных органов Аргентины.

Министры кабинета несут полную ответственность за издаваемые ими акты и коллективную ответственность за акты, издаваемые кабинетом министров, в отношении которых они выразили свое согласие. Министры не могут принимать решений, касающихся сферы действий всего кабинета, и должны ограничиваться лишь вопросами экономического и административного характера, касающимися только деятельности своего департамента.

При открытии очередной сессии законодательного органа члены кабинета должны представлять в Конгресс детальный доклад о состоянии государства в сфере деятельности их соответствующих департаментов. Закон запрещает министрам совмещать свою должность с занятием поста сенатора или члена Палаты депутатов. Министры имеют право присутствовать на заседаниях Конгресса и принимать участие в дискуссиях, но без права голосования.

Такой широкий диапазон применения принципа выборности общефедеральных государственных органов, обладающих решающими полномочиями в сфере осуществления верховной государственной власти, подчеркивает общую значимость аргентинской избирательной системы, в значительной степени гарантируя поддержание в стране демократического политического режима.

#### *Партийная система*

Необходимо отметить, что избирательная система Аргентины применяется на различных общефедеральных и региональных выборах в условиях традиционной многопартийности. Такая многопартийность была присуща Аргентине во все периоды ее нормального конституционного развития, за исключением, разумеется, периодов пребывания у власти военных, захватывавших государственную власть в результате антидемократических военных переворотов. Множественность политических партий (их насчитывается свыше 40) отражает весь спектр внутривнутриполитических сил страны от крайне правых до крайне левых и националистических, от партий, насчитывающих не один десяток лет своей политической истории, до партий-



однодневок, возникающих только на период проведения избирательных кампаний и в случае поражения на выборах бесследно исчезающих с политической арены.

Часть партий выступает на выборах в масштабах всей страны, а другие партии — только в масштабах одной или нескольких провинций. Например, в первом туре последних президентских выборов 2003 г. участвовали представители 15 общенациональных политических партий, а распределение депутатов Палаты представителей партийной принадлежности оказалось следующее: Хустисиалистская партия — 131 мандат, Радикальный гражданский союз — 46 мест, Союз в поддержку Республики — 13 мест. Еще 67 мест были распределены среди других политических партий. В Сенате Хустисиалистская партия имеет 41 место, радикалы — 16 и 15 мест принадлежат другим политическим партиям.

Развитие политических партий в Аргентине всегда было тесно связано с проведением избирательных кампаний. Характерно, что в конце XIX — начале XX в. Аргентина была одной из немногих стран Латинской Америки, где существовала развитая и активно функционирующая система политических партий. Однако начиная с 1930 и до 1983 г. основную роль в политической жизни Аргентины играли вооруженные силы. Почти все правительства, находившиеся у власти в этот период, были или откровенными военными диктатурами, или располагали поддержкой военных; смена правительства обычно происходила не путем выборов на альтернативной основе, а в результате военных переворотов. В годы правления военных хунт неоднократно приостанавливалась деятельность всех политических партий. Однако в 1981 г. этот запрет был частично снят. В 1982 г., после того как вооруженные силы Аргентины потерпели унижительное поражение в военном столкновении с Великобританией из-за Фолклендских (Мальвинских) островов, политические партии получили возможность свободно вести подготовку к национальным выборам. В результате этих выборов, состоявшихся 30 октября 1983 г., в Аргентине был восстановлен конституционный демократический режим.

Старейшей политической партией в Аргентине является *Гражданский радикальный союз, или Радикальная партия*, основанный в 1891 г. В начале XX в. Радикальная партия стала выразителем интересов растущего среднего класса, как городского, так и сельского. После введения в стране в 1912 г. всеобщего избирательного права (для мужчин) радикалы пришли к власти путем

демократических выборов и управляли страной с 1916 по 1930 г. Все это время они придерживались умеренного курса в социальной и экономической политике, так и не проведя коренных реформ. Утратив власть в 1930 г. в результате очередного военного переворота, радикалы стали главной оппозиционной партией в течение всего «бесславного десятилетия» и противостояли попыткам аннулировать демократические институты и восстановить власть крупных землевладельцев.

Во время правления Перона (1943—1955) Гражданский радикальный союз представлял главную силу, оппозиционную по отношению к национал-популистскому режиму, в результате чего большинство других оппозиционных групп оказали на выборах поддержку радикалам. В этот период в качестве лидера партии выдвинулся Артуро Фрондиси, представлявший группу умеренно левых, так называемых «непримиримых» радикалов; ему противостояло другое, более консервативное крыло. Раскол между двумя группировками внутри партии постепенно углублялся, и в конце концов, уже после падения перонистского режима, образовались две самостоятельные партии — Гражданский радикальный союз непримиримых (или Непримиримые радикалы) и Гражданский радикальный союз народа (или Народные радикалы). Соперничество между этими партиями за власть продолжалось вплоть до 1966 г., когда все политические партии снова были объявлены вне закона. Позднее одна из группировок была восстановлена под наименованием Гражданского радикального союза.

В 1982 г. радикалы выдвинули в качестве кандидата на пост президента Рауля Альфонсина, возглавлявшего наиболее прогрессивное крыло партии. Альфонсин открыто выступал против правления военных, за права человека и социальные и экономические реформы. Он одержал победу на президентских выборах 1983 г., получив абсолютное большинство голосов. Радикалы получили также большинство мест в Палате депутатов. Однако на следующих выборах, в 1989 г., они были отстранены от власти, а на выборах президента в 1995 г. Радикальной партии удалось получить всего лишь 17% голосов, и она утратила свое положение главной оппозиционной партии.

Гражданский радикальный союз по-прежнему пользуется значительным влиянием среди слоев мелких предпринимателей и рабочих. Согласно уставу, высшим органом партии является Национальный съезд, который собирается обычно один раз в год. Съезд определяет политическую линию партии, рассматри-

вает поправки, изменения и дополнения в устав, а также избирает кандидатов в президенты и вице-президенты республики (в год проведения этих выборов).

Делегаты съезда избираются прямым голосованием членов партии от каждой провинции в количестве, равном числу депутатов и сенаторов, избираемых в Конгресс от данной провинции. Высшим органом партии в период между съездами является ее Национальный комитет, который избирается сроком на два года и имеет в своем составе по четыре делегата от каждой провинции независимо от числа членов партии.

Из других крупных политических партий Аргентины следует назвать *Перонистскую* (основана в 1947 г.), известную после 1958 г. под названием Хустисиалистская. До 1990-х гг., пока лидеры перонистов не перешли на позиции рыночной экономики, они славились своим крайним национализмом и всячески превозносили деяния своего харизматического вождя Хуана Перона. Перонисты всегда были самой многочисленной партией Аргентины; их кандидаты побеждали почти на всех президентских выборах, в которых эта партия могла принять участие (единственным, хотя и весьма значимым исключением явилась победа кандидата радикалов).

Позже сложилось так, что Перонистская партия находилась преимущественно под контролем крупных профсоюзов. Однако она никогда не имела последовательной программы, и внутри нее существовало множество различных фракций. В 1970-е гг. левое крыло перонистов возглавило партизанское движение, тогда как многие группы правого крыла стали открыто исповедовать реакционные и неонацистские доктрины и еще до военного переворота 1976 г. активно участвовали в военизированных формированиях, предназначенных для борьбы с терроризмом и преследований партизан, студентов, представителей интеллигенции и профсоюзных лидеров.

После смерти Перона в 1974 г. номинальным главой партии стала его вдова Мария Эстела Мартинес де Перон (Исабелита), сменившая своего мужа на посту президента. Ее правление, не отмеченное сколько-нибудь заметными достижениями, оказалось коротким — в 1976 г. произошел очередной военный переворот. Однако благодаря тому, что перонисты пользовались поддержкой жителей менее населенных провинций, они получили половину мест на выборах в Сенате. Это позволило им заблокировать законопроект, которые могли ослабить их позиции в крупных профсоюзах и во Всеобщей конфедерации труда

Аргентины, которая позднее организовала ряд общенациональных забастовок, выступая против правительства радикалов во главе с Раулем Альфонсином. В 1989 г. на пост президента был избран кандидат от перонистов Карлос Рауль Менем, губернатор бедной сельскохозяйственной провинции Ла Рьоха. Перонисты получили также большинство мест в обеих палатах Национального конгресса. Менем начал осуществление долгосрочной программы перехода к рыночной экономике, эта программа предусматривала либерализацию внешней торговли и свободное поступление иностранных инвестиций, приватизацию государственных предприятий, ограничение прав рабочих на забастовки, а также политических и экономических прав профсоюзов.

Кроме двух основных партий, в Аргентине существует множество более мелких партий и политических объединений, которые временами играли существенную роль в жизни страны, но не смогли набрать достаточного количества голосов, чтобы выйти на общенациональный уровень. К ним относится самая крупная из консервативных партий — Союз демократического центра, основанный в 1983 г.

На крайних правых позициях стоит возникшее в 1991 г. *Движение за независимость и достоинство*. Из политических коалиций левоцентристского толка в 1990-х наибольшую роль играл Френте Гранде, или *Большой фронт*, объединивший остатки Коммунистической партии Аргентины, Партии непримиримости и некоторые фракции перонистов. Позже Большой фронт присоединился к более широкой коалиции — *Фронту за солидарную страну* (далее — ФСС), куда вошли также группа Социалистического единства и немногочисленная Христианско-демократическая партия.

На выборах 1995 г. ФСС, умело спекулируя на недовольстве населения, обеспечил себе почти 30% голосов и таким образом временно потеснил радикалов с занимаемого ими места второй по значению партии в Аргентине.

В 1997 г., накануне парламентских выборов, радикалы и ФСС сформировали общий предвыборный блок под названием Союз за труд, справедливость и образование. Предвыборная платформа Союза предусматривала сокращение безработицы и установление макроэкономической стабильности в стране, поддержку демократических процессов и институтов, а также проведение в жизнь социальных программ, направленных на сокращение бедности и обеспечение равенства. Эта платформа

позволила Союзу набрать на выборах более 45% голосов и обойти Перонистскую партию, кандидаты которой получили 41% голосов.

Создание блоков и избирательных союзов всегда было отличительной чертой аргентинской избирательной системы, что, с одной стороны, способствовало получению этими блоками необходимого количества голосов избирателей, а с другой стороны, подобного рода политические комбинации расшатывали сложившуюся партийную систему, придавая ей нестабильный характер.

В современный период Хустисиалистская партия (Партия справедливости), оставаясь одной из крупнейших политических партий, представляет собой крайне разнородную по социальному составу и идеологическим установкам организацию, декларирующую преданность идеологии перонизма (социальную справедливость, ограничение монополий и т. д.), а Гражданский радикальный союз, стараясь объединить различные слои общества, выступает за продолжение демократических реформ в экономической, социальной и политических сферах с разной степенью успеха.

Из других партий можно отметить несколько активных партий социалистического христианско-демократического и националистического характера. В силу такой разнородной многопартийности ни одна из действующих политических партий не обладает в современных условиях монополией на политическую власть, что еще раз подчеркивает роль и значение демократической избирательной системы и ее адекватного функционирования при формировании общефедеральных и региональных органов государственной власти Аргентины.

Действующая Конституция Аргентины 1994 г. не содержит специального раздела о политических партиях и избирательном процессе, устанавливая лишь самые общие нормы и положения. Например, гарантируется полное осуществление политических прав в соответствии с принципом народного суверенитета и на основе принятых законов. Голосование является всеобщим, равным, тайным и обязательным. Реальное равенство возможностей мужчин и женщин избирать и участвовать в деятельности политических партий должно быть гарантировано посредством активных действий в регулировании как деятельности политических партий, так и функционировании самой избирательной системы.

Статья 38 Конституции устанавливает, что политические партии являются основным институтом демократической системы. При этом Конституция гарантирует свободное образование и осуществление ими своей деятельности, так же как их внутреннюю структуру и построение, а также представительство меньшинства, соперничество кандидатов при занятии выборных постов, равный доступ к средствам государственной информации, с целью выражения их идей. Государство вносит свой вклад в экономическое поддержание деятельности политических партий и подготовку их лидеров, а политические партии должны в свою очередь сделать открытыми источники своих фондов и имущества и их целевое назначение.

*Краткая история формирования и развития  
избирательной системы*

При сопоставлении аргентинской избирательной системы с избирательными системами других государств, ее можно отнести к разряду латиноамериканских избирательных систем с присущими им чертами и специфическими особенностями. Аргентинская избирательная система многое позаимствовала из демократических избирательных систем последнего периода таких стран, как Мексика, Бразилия, Венесуэла, Чили, Перу и др. От федеративных государств Аргентина позаимствовала систему голосования по общефедеральным спискам и по спискам субъектов федерации — провинций. Много имеется схожего и в самой организации избирательных кампаний, системе подсчета голосов, определения победителей, принципах оспаривания результатов голосования, наложения санкций за отказ от обязательного голосования, решения проблем финансирования избирательного процесса и т. д. И с этой точки зрения избирательная система Аргентины восприняла значительную часть положительных черт избирательных систем вышеназванных стран с поправкой на особенности политических процессов в этой стране и с учетом традиционного влияния на государственную и общественно-политическую жизнь Аргентины вооруженных сил, институтов католической церкви, леворадикальных элементов, сверхсильной президентской власти и т. д.

Развитие избирательной системы Аргентины занимает довольно длительный период времени, поскольку Аргентина добилась юридической независимости еще в начале XIX в. Весь XIX в. в Аргентине прошел под знаком борьбы между унитар-

стами — сторонниками сильной централизации государства и федералистами — сторонниками сохранения широкой автономии провинций, которая привела к гражданской войне и установлению жесткой диктатуры. После свержения диктаторского режима и разработки Учредительным конгрессом новой конституции, она была провозглашена в 1853 г., окончательно закрепив федеративную форму государственного устройства.

В качестве образца для этой второй аргентинской конституции была взята Конституция США 1787 г. Для предотвращения возникновения диктаторского режима Конституция закрепила норму, запрещающую переизбрание президента республики на следующий срок. Затем в Конституцию были внесены существенные поправки. В 1949 г. эта Конституция была отменена и была принята новая, действовавшая до 1955 г. В 1956 г. Конституция 1853 г. с принятыми ранее поправками была восстановлена. В 1994 г. была принята новая Конституция.

Что касается избирательной системы, то ее основные принципы и порядок функционирования устанавливались не столько текстами конституций, сколько различным избирательным законодательством. Первоначально избирательная система Аргентины носила антидемократический ограниченный характер, в частности до 1912 г. выборы проводились на основе открытого, а не тайного голосования. В 1912 г. была проведена реформа избирательного права с введением принципа обязательного и тайного голосования для всех граждан, достигших 18 лет, однако женщины получили право голоса только в 1948 г.

В настоящее время избирательная система Аргентины регулируется Национальным избирательным кодексом страны от 18 августа 1983 г. Избирательный кодекс закрепляет основные принципы избирательного права, предоставленного гражданам Аргентины, порядок участия граждан в избирательном процессе, процедуру голосования и порядок подсчета голосов, санкции за нарушения избирательного законодательства. Кроме того, кодексом регулируется деятельность избирательных комиссий и других органов по организации и проведению выборов, порядок оформления и сохранности документации по выборам и т. п. Избирательный кодекс фактически является основным нормативным актом, детально регулирующим аргентинскую избирательную систему.

Следует отметить, что Законом от 19 июня 2002 г. была осуществлена частная реформа действующего Избирательного кодекса. Реформа коснулась порядка организации избирательных



участков, введения более жестких требований к проведению избирательной кампании, в частности введения ограничений на проведение увеселительных и спортивных мероприятий, деятельности прессы, публикаций правительственных актов, запрета актов прозелитизма, введения более жестких санкций в отношении политических партий, допускающих нарушение избирательного законодательства, и т. д. В общей сложности изменения и дополнения были внесены в 14 статей действующего Избирательного кодекса.

В результате изменений, внесенных в Избирательный кодекс, стали более четко регулироваться некоторые вопросы формирования и деятельности участковых избирательных комиссий и их руководителей, уточнены и конкретизированы их полномочия, равно как и полномочия других официальных должностных лиц, занятых подготовкой и проведением выборов. Кроме того, были серьезно ужесточены санкции (вплоть до тюремного заключения для лиц, допускающих незаконное складирование оружия, а также знамен и других партийных атрибутов вблизи мест проведения голосования и применения других возможных способов незаконного воздействия на волеизъявление избирателей).

Изменения в Избирательный кодекс, внесенные в 2002 г., были направлены на дальнейшее совершенствование избирательного законодательства Аргентины, обеспечение гарантий открытого и демократического избирательного процесса в стране, ужесточение наказаний за попытки открытого или завуалированного нарушения норм действующего Избирательного кодекса и других нормативных актов, имеющих отношение к проведению избирательных кампаний в стране.

## **Глава I. Органы, отвечающие за организацию и проведение выборов**

### **§ 1. Судьи по избирательным делам**

В столице Республики, в каждой провинции и территории функции судей по избирательным делам выполняют федеральные судьи, которые на дату принятия Избирательного кодекса осуществляли регистрацию избирателей, до тех пор, пока не будут назначены специальные судьи по избирательным делам. В случае отсутствия, смерти или болезни эти судьи должны



быть заменены в порядке, установленном действующим законодательством.

*Судьи по избирательным делам имеют довольно значительные полномочия.* Они, в частности, предлагают гражданам занять должности секретаря, его заместителя и других служащих избирательных участков; налагают дисциплинарные санкции, включая арест на срок до 15 суток лиц, обвиняемых в обмане властей, должностных лиц или других функционеров избирательных участков, которые препятствуют их нормальному функционированию; налагают дисциплинарные санкции на секретаря, его заместителя и других служащих избирательных органов, предусмотренные регламентом национальной судебной власти. Кроме того, при серьезных нарушениях они могут передать вопрос для решения в Федеральный суд по избирательным делам. Они организуют, направляют и контролируют подготовку картотеки избирателей, формируют, корректируют и дают распоряжение о печатании провинциальных и региональных списков избирателей в соответствии с избирательным законодательством; получают и рассматривают жалобы, поданные отдельными гражданами и представителями политических партий относительно данных, содержащихся в избирательных списках; назначают временных помощников для общенациональных, провинциальных и муниципальных функционеров избирательных органов с целью выполнения определенных задач в период избирательной кампании, и такие назначения рассматриваются как общественный долг. Судьи могут осуществлять и другие полномочия, устанавливаемые избирательным законодательством.

Кроме выполнения отмеченных выше полномочий, судьи по избирательным делам выступают в качестве первой и единственной инстанции во всех делах, связанных с избирательными правонарушениями; в качестве первой инстанции, вносящей апелляцию в Федеральный суд по избирательным делам по всем вопросам, касающимся: применения избирательного законодательства, а также Органического закона о политических партиях от 30 октября 1985 г. (далее — Закон о политических партиях) и их дополнительных и регламентарных положений во всем, что прямо не входит в полномочия избирательных комиссий (хунт).

В компетенцию этих судей входит также рассмотрение любых вопросов, связанных с учреждением, созданием, организационной структурой, функционированием и прекращением

деятельности политических партий соответствующего избирательного округа, а также общенациональных партий, партийных конференций, союзов или объединений; осуществление эффективного контроля за имуществом партий путем исследования и оценки финансового состояния партий, которое они должны представлять в соответствии с Органическим законом о политических партиях после предварительной проверки финансовыми инспекторами; организация, проведение и осуществление контроля за регистрацией избирателей, подтверждение неспособности граждан осуществлять избирательные права, рассмотрение различных правонарушений при выборах, утверждение названий, символов, эмблем и порядка идентификации политических партий и их принадлежности к соответствующему округу; контроль за избранием, подсчетом голосов и объявление победителей на выборах региональных властей соответствующего округа.

## § 2. Избирательные комиссии

Большое значение для подготовки и проведения выборов имеют избирательные комиссии. В столице каждой провинции и национальной территории, а также в столице Республики функционируют национальные избирательные комиссии (хунты), которые создаются и начинают свою работу не позднее шестидесяти дней до проведения голосования. Сразу после формирования Комиссия направляет соответствующим властям требование предоставить в их распоряжение помещение и необходимые хозяйственные службы от Палаты депутатов Национального конгресса и от законодательных legislatures провинций. В случае невозможности получения этих помещений, им должны быть предоставлены другие в той же местности, соответствующие их задачам.

В столице Федерации общенациональная комиссия включает в себя председателя Национального апелляционного суда по административным спорам, председателя Национального апелляционного суда по гражданским спорам и судью по избирательным делам, в последнем случае этот пост занимает федеральный судья, обладающий соответствующей компетенцией в области избирательного права. В столицах провинций эта комиссия формируется в составе председателя Верховного суда провинции, судьи по избирательным делам и председателя Верховного трибунала юстиции соответствующей провинции. В тех

провинциях, где нет Верховного суда, в состав комиссии входит Федеральный судья района и судьи по избирательным делам. Таким же образом формируется и комиссия национальной территории. Секретарь по избирательным делам округа действует в качестве секретаря такой комиссии и может использовать для этих целей персонал секретариата по избирательным делам. В столице Республики председателем Национальной избирательной комиссии является председатель Апелляционного суда по федеральным административным спорам, а в столицах провинций — председатель Верховного суда провинции или судья по избирательным делам, если отсутствует Верховный суд провинции.

Решения нижестоящих судов по избирательным делам могут быть обжалованы в Верховном суде по избирательным делам. Юрисдикция Верховного суда распространяется на все решения судов по избирательным делам и по отношению к ним могут быть применены положения статей Гражданского и Торгового процессуального кодексов Аргентины. Секретариат по избирательным делам обязан предоставлять в распоряжение избирательных комиссий необходимую документацию и все предыдущие законодательные акты по избирательным вопросам, а также все, что необходимо для их успешной деятельности.

### § 3. Суды по избирательным делам

Избирательное законодательство устанавливает полномочия судов по избирательным делам: утверждение бюллетеней для голосования; назначение должностных лиц, уполномоченных вручать избирателям бюллетени; определение формы подсчета поданных голосов; рассмотрение избирательных споров, обжалование поданных голосов и протесты по различным аспектам избирательной кампании; рассмотрение причин, которые, по их мнению, дают основание для признания недействительности выборов или аннулирования их результатов; осуществление в целом окончательного подсчета голосов в округе, провозглашение результатов голосования и вручение победителям удостоверений; назначение временных сотрудников для избирательных секретариатов, с тем чтобы они помогали при подсчете голосов и определении победителей; осуществление других полномочий, устанавливаемых избирательным законодательством, и с этими целями требование от любой судебной или ад-

министративной власти, общенациональной, провинциальной или муниципальной, сотрудничества, которое необходимо им; разрешение спорных вопросов, связанных с оформлением документации, урн для голосования и других предметов, находящихся в их распоряжении или в распоряжении власти непосредственно или через полицию и другие организации; ведение специального избирательного дневника относительно различных актов, которые являются наиболее актуальными на каждом выборах.

В столице Федерации суд по избирательным делам созывается для начала своей работы центральной исполнительной властью, а во всех остальных округах — соответствующей исполнительной властью. В каждом избирательном округе суды по избирательным делам должны начать свою работу не позднее чем за девяносто дней до дня выборов.

При этом их первоочередными задачами являются установление точной даты проведения голосования, название и число избираемых должностных лиц, число кандидатов, за которых может голосовать избиратель, и указание на избирательную систему, которая должна применяться на данных выборах.

После образования избирательных комиссий, соответствующие судьи по избирательным делам и провинциальные избирательные трибуналы немедленно направляют им названия официально признанных политических партий и их список. Указанные уполномоченные являются официальными представителями политических партий для выполнения всех целей, установленных законом. Только политические партии могут назначить своего представителя и его заместителя в каждом округе, причем заместители действуют в случае болезни или отсутствия официального представителя. В случае, если политическая партия не смогла осуществить такое назначение, избирательные комиссии сами могут определить основного представителя из списка, представленного судьей по избирательным делам, и следующего по порядку в списке в качестве его заместителя.

Политические партии, признаваемые в соответствующем округе и участвующие в выборах, могут назначать инспекторов для своего официального представительства в пунктах голосования. Они также могут назначать генеральных инспекторов в районах, которые выполняют те же самые функции и могут производить инспекции в любых местах подачи голосов. При этом не допускается инспекция со стороны двух представите-

лей одновременно от одной и той же политической партии и в одном пункте подачи голосов избирателей.

Главной целью инспекторов является проверка операций, связанных с избирательным процессом, составление и представление жалоб, которые должны рассматриваться соответствующими органами.

Общие требования к официальным уполномоченным от политических партий довольно простые: они должны уметь читать и писать и быть избирателями того округа, где они намереваются осуществлять свою деятельность. Уполномоченные могут голосовать в тех местах, где они осуществляют свою деятельность и к которым они приписаны, если они расположены в данном районе. Уполномоченные от политических партий находятся под прямым руководством своих политических партий и имеют соответствующие документы, подтверждающие принадлежность к партии, и их полномочия. Они обязаны предоставить эти документы председателю пункта для голосования не позднее трех дней до голосования. А о назначении генерального уполномоченного от партии должно быть сообщено в Национальную избирательную комиссию округа специальным представителем партии не позднее чем за 24 час. до проведения голосования.

С публикации даты официального проведения голосования и не позднее 50 дней до его проведения политические партии регистрируют у судьи по избирательным делам списки своих официально объявленных кандидатов на выборные должности, которые должны отвечать условиям, необходимым для занятия данных постов и не противоречить установленным юридическим нормам. При избрании президента и вице-президента Республики представление характеристик кандидатов осуществляется перед федеральным судьей, имеющим компетенцию судьи по избирательным делам уровня столицы Республики.

Списки, представленные партиями, должны содержать как минимум 30% кандидатов-женщин на выборные должности. Ни один список не может быть официально утвержден, если он не отвечает указанным требованиям. Политические партии представляют вместе с официальными списками своих кандидатов полные данные на этих кандидатов и их последнюю выборную должность. В избирательных списках одновременно с именем, под которым обычно известен кандидат, должен быть в случае необходимости указан и вариант данного имени, кото-

рый может быть хотя и редко, но использован, или используется в месте проведения голосования, или может быть спутан с другим именем.

Через пять дней после представления партиями своего списка кандидатов судья выносит решение относительно качества представленных кандидатов. Это решение может быть обжаловано в течение 48 час. перед общефедеральным Национальным судом по избирательным делам, который должен принять решение в течение трех дней со дня получения жалобы. Если в результате рассмотрения жалобы подтверждено, что какой-то кандидат не отвечает установленным необходимым требованиям, исправляется порядок списка кандидатов, и он пополняется первым номером из списка заместителей, который таким образом также изменяется, и политическая партия, к которой принадлежит вычеркнутый из списка кандидат, должна внести имя другого заместителя в конец списка в течение 48 час. с момента получения данного решения. В аналогичной форме заполняются и новые замещения.

В случае смерти или отказа от участия в выборах кандидатов на пост президента или вице-президента Республики политические партии или избирательные объединения, к которым они принадлежали, должны зарегистрировать на их место других кандидатов в период до семи дней. Все решения об утверждении новых кандидатур удостоверяются специальной телеграммой, направляемой в Центральную избирательную комиссию в течение 48 час. с момента принятия решения. Официальные списки кандидатов передаются судьей в эту избирательную комиссию в течение 24 час. с момента принятия им решения об утверждении представленных кандидатур.

## **Глава II. Избирательные округа**

Для проведения выборов вся страна делится на избирательные округа (при этом столица Республики, каждая провинция, а также национальные территории Тьерра-де-Фуэго, Антартида и Острова Южной Атлантики считаются одним избирательным округом). Подразделениями избирательных округов являются избирательные районы. Каждое отдельное территориальное подразделение или департамент провинций и национальной территории составляют отдельный избирательный район. Территория столицы Республики делится на районы, число и границы которых устанавливает Федеральное правительство;

районы подразделяются на избирательные участки, которые включают в себя несколько населенных пунктов и для нужд избирательного участка образуется своя избирательная комиссия.

В случае, если несколько населенных пунктов расположены достаточно близко, они могут образовать единый избирательный участок с одним местом для голосования. Судья по избирательным делам утверждает карту округа. Районы, на которые делится избирательный округ, получают наименование территориальной единицы или департамента провинций. Каждый из них делится на избирательные участки, которые должны представлять ядро проживающего здесь населения, особенно тяготеющего к таким местам, которые объединяют избирателей близко расположенных поселений. При формировании избирательных участков должно быть уделено особое внимание состоянию дорог, рек, улиц и средств коммуникаций с целью максимально сократить расстояние от места проживания основной массы населения до места или нескольких мест, где осуществляется подача голосов избирателями. Избирательные участки должны быть сформированы исходя из этих требований.

Судьи по избирательным делам направляют в Министерство внутренних дел для утверждения проект границ каждого из избирательных участков, находящихся под их юрисдикцией. Изменения в конфигурации избирательных участков осуществляются Министерством внутренних дел только по предложению соответствующего судьи.

Закончив предварительный проект демаркации избирательных участков, судья должен предоставить эту информацию местным властям, мнение которых является обязательным при последующем окончательном определении границ избирательных участков. Судьи по избирательным делам, получив замечания и рассмотрев их, готовят окончательный проект демаркации избирательных участков и направляют его вместе с первоначальным вариантом в Министерство внутренних дел для одобрения. В случае неодобрения в Министерстве внутренних дел предложенной демаркации участков судьи меняют их конфигурацию в соответствии со сделанными министерством замечаниями. В случае такого изменения и появления нового избирательного участка вся прежняя нумерация и названия участков сохраняются и только добавляется новая нумерация и новое название.



Власти провинций передают судьям по избирательным делам в период не позднее 150 дней до даты проведения голосования карты районов, на которые делится данный избирательный округ, указывая в них демографические группы избирателей по отношению к центрам их расселения и средствам сообщения. В плане каждого района указывается также общее количество избирателей, их распределение по половому признаку и по профессиям.

Каждый избирательный участок включает в себя несколько пунктов для голосования с количеством избирателей, приписываемых к каждому из них, не свыше 450 человек, сгруппированных по алфавиту и по половому признаку. Если после такого распределения избирателей остается группа лиц до 60 человек, по указанию судьи по избирательным делам она включается дополнительно в один из списков. Если же остается группа свыше 60 человек, будет сформирован новый пункт для голосования, к которому она будет приписана.

Судьи, в избирательных участках которых значительные группы населения рассредоточены на большие расстояния или в силу географических причин их невозможно собрать в одном месте для голосования, могут организовать места для голосования в наиболее населенных пунктах, сгруппировав граждан ближе к местам их проживания и по спискам в алфавитном порядке. В особых условиях, когда избиратели проживают в отдаленных друг от друга местах, судья может дать распоряжение об установлении специальных мест голосования.

### **Глава III. Избирательный корпус**

#### **§ 1. Предоставление и лишение избирательных прав**

В соответствии с национальным Избирательным кодексом Аргентины 1983 г. с последующими изменениями избирателями признаются лица обоего пола, имеющие аргентинское гражданство по рождению или натурализации, достигшие полностью 18-летнего возраста и отвечающие всем условиям, предусмотренным данным Кодексом. Способность лица выступать в качестве избирателя с целью голосовать на выборах может быть доказана исключительно только фактом его включения в список избирателей.



В соответствии с положениями Избирательного кодекса из списков избирателей исключаются следующие категории граждан: умалишенные, объявленные таковыми в судебном порядке, и те, кто хотя и не объявлен таковым, но помещен в соответствующие государственные лечебницы; глухонемые, которые не в состоянии понимать написанное; рядовые, находящиеся в составе вооруженных сил, а также агенты, жандармы или иные представители общенациональных и провинциальных служб безопасности, а также воспитанники учебных заведений, находящихся в ведении этих служб как на общенациональном, так и провинциальном уровнях; арестованные по решению компетентного судьи и не освобожденные из мест временного содержания; осужденные по обвинению в мошенничестве, если наказание предусматривает лишение свободы и приговор вступил в законную силу, — на весь период заключения; осужденные по обвинению, предусмотренному общенациональным и провинциальным законодательством, за участие в запрещенных играх — на срок до трех лет, а в случае повторного осуждения — на срок до шести лет; осужденные повторно — на срок до шести лет; осужденные по обвинению в преднамеренном дезертирстве — на двойной срок действия предусмотренной санкции; нарушители законов о военной службе — до окончания срока прохождения службы, предусмотренного действующими правилами; объявленные обвиняемыми по уголовному делу — до тех пор, пока не будет снято обвинение или будет действовать предписание об обвинении; те лица, рассмотрение дела которых было трижды отложено по обвинению в преступлении, наказание за которое превышает три года заключения, — на такой же срок, считая с даты последнего переноса рассмотрения дела; те лица, которые обвинялись в нарушении ст. 17 Закона о профилактике венерических заболеваний 1936 г., — на пять лет, считая с даты последнего рассмотрения дела. Эти правила не применяются, если между первым и третьим переносом рассмотрения дела прошло три и пять лет соответственно; те, кто подпадает под нарушение положений Закона о политических партиях; те, кто в силу других законных предписаний и правил остается лишенным возможности осуществлять политические права.

Лишение на определенный срок, равно как и восстановление избирательных прав, осуществляется специальным решением судьи по избирательным делам соответствующего избиратель-

ного округа. При восстановлении избирательных прав судья обязан рассмотреть специальное прошение заинтересованного лица и получить необходимые документальные подтверждения окончания срока лишения таких прав.

Интересно отметить, что в качестве одной из гарантий реализации избирательных прав граждан избирательное законодательство Аргентины устанавливает принцип иммунитета избирателя, что означает запрет любой власти произвольно препровождать в тюрьму избирателя в период начиная с 24 час. до начала голосования и до официального окончания голосования, за исключением случаев задержания на месте преступления или когда компетентным судьей выдан приказ о его задержании. Кроме этих случаев, никакие действия властей не могут препятствовать избирателю перемещаться от места своего проживания до места голосования и обратно или любым другим способом помешать осуществлению его избирательных прав. Равным образом, любым органам власти запрещено препятствовать деятельности политических партий, предоставляющих информацию о выборах своим избирателям и осуществляющих другие действия, связанные с голосованием, если это не противоречит действующему законодательству и гарантиям всеобщего избирательного права. Те избиратели, которые в период проведения голосования должны находиться на своих рабочих местах, по закону имеют право получить от своих работодателей специальное освобождение с целью осуществления права голоса или выполнения организационных функций на предвыборном собрании без уменьшения по этим основаниям их заработной платы или увеличения продолжительности их рабочего дня.

Голосование на всех видах выборов является индивидуальным, и властью какого-либо лица, организации, партии или политического объединения нельзя обязать избирателя голосовать в группе или коллективно, какой бы характер или предназначение эта группа ни имела.

Избиратель, который испытывает воздействие на свой иммунитет, свободу, безопасность или право голосовать, может потребовать защиты лично или посредством других лиц от своего имени в письменной или устной форме, путем вмешательства судьи по избирательным делам или судей общих судов общенационального или провинциального уровня, которые обязаны незамедлительно принять соответствующие меры для

прекращения такого воздействия, если находят его незаконным или жестким. Избиратель может также потребовать защиты у судьи по избирательным делам для возвращения своих гражданских документов, необоснованно удерживаемых другими лицами. Все функции, которые закон предоставляет избирателям, являются его общественным долгом, и в этом качестве они обязательны. Для подготовки окончательного списка избирателей составляются картотеки избирателей отдельных округов, общенациональная картотека избирателей и картотека лиц, недееспособных и исключенных из избирательных списков.

## § 2. Принцип обязательного голосования

*Особенностью избирательного законодательства Аргентины является то, что голосование, осуществляемое на общенациональном уровне, является обязательным, как и в большинстве других латиноамериканских стран. Это значит, что избиратель, включенный в окончательный избирательный список своего округа, в день голосования обязан выполнить свой конституционный долг. От выполнения этой обязанности освобождаются следующие избиратели: лица старше 70 лет; судьи и их помощники, которые в соответствии с избирательным законодательством должны находиться в помещении суда и разрешать возникающие в день голосования споры; те, кто в день голосования находится на расстоянии более 500 километров от места голосования и подтверждает, что такое удаление вызвано серьезными причинами. Такие граждане предстают в день выборов перед местными властями, которые выдают им письменную справку, подтверждающую факт их нахождения в данном месте. Освобождаются от обязанности голосовать больные или нетрудоспособные с серьезными заболеваниями, которые не могут воспользоваться правом голоса без посторонней помощи. Такие причины должны быть удостоверены в первую очередь работниками национальной санитарной службы провинций или муниципалитетов, а в их отсутствие — частными врачами. Официальные лица, имеющие к этому отношение, обязаны выполнять требования больного или нетрудоспособного избирателя и прийти к нему на дом для того, чтобы удостоверить его неспособность проголосовать и выдать в связи с этим соответствующий сертификат.*

Освобождаются от участия в обязательном голосовании сотрудники организаций и учреждений, которые в силу неотложных причин должны выполнять обязанности, призванные помочь проведению голосования на весь период его проведения. В этом случае работодатель или его официальный представитель должны передать в Министерство внутренних дел соответствующий список таких лиц за 10 дней до назначенной даты голосования с тем, чтобы получить соответствующее разрешение. Подделка предусмотренных законом сертификатов со стороны тех, кто несет ответственность за их выдачу, предусматривает наказание в соответствии со ст. 292 Уголовного кодекса Аргентины.

Избирательное законодательство предусматривает право избирателя на охрану тайны его голосования. Это достигается путем предоставления каждому избирателю персональной карточки для голосования, которая не может быть кому-либо передана, и другой избиратель не может по ней проголосовать под угрозой уголовного наказания. Кроме того, это достигается также тщательным составлением и проверкой списков избирателей и избирательных документов. В частности, судьи по избирательным делам в округах ежемесячно обязаны сообщать в управление Национального реестра избирателей сведения о вручении дубликатов гражданских и избирательных документов, изменениях в местожительстве, инвалидности, заболеваниях или смерти избирателей. В реестр вносятся соответствующие изменения, а необходимые документы с новыми данными возвращаются судьям по избирательным делам. Любые ошибки или неточности в списках избирателей, а также любые связанные с этим проступки или преступления, подлежащие наказанию в соответствии с законом, должны быть доведены до сведения соответствующих учреждений и судебных органов для принятия мер по их исправлению и наложению санкций на виновных.

Общенациональные избирательные органы, судьи по избирательным делам, представители политических партий и Национального реестра избирателей должны располагать сведениями о несоответствиях в списках избирателей общенациональных и местных и принимать меры для их скорейшего исправления. А в период с 30 июня по 31 декабря каждого года Управление Национального реестра избирателей и судьи по избирательным делам представляют в Министерство внутренних

дел статистические данные о движении по возрастающей и убывающей регистрации избирателей во всех избирательных округах страны. Кроме того, в статистических данных должны быть отражены вновь зарегистрированные избиратели в учреждениях гражданской регистрации по всей стране за 180 дней до проведения очередных выборов, а также списки лиц, которым на день голосования исполнится полных 18 лет. Соответствующий судья должен проследить и проверить весь процесс составления списков избирателей, а при необходимости скоординировать эту работу с Министерством внутренних дел и с учреждениями, непосредственно занятыми этой работой.

В списках избирателей по провинциям должны содержаться следующие данные: номер и шифр гражданского документа, полное имя, профессия и место жительства данного лица. В столицах провинций, городах или крупных местах расположения населения судьи по избирательным делам обязаны держать списки избирателей в предназначенных для этого учреждениях и местах. Копии таких списков могут получить официально зарегистрированные партии или партии, добивающиеся такой регистрации. Такие списки распределяются в каждом округе в количестве, установленном судьей по избирательным делам, по крайней мере за три месяца до дня голосования.

Избиратели, которые по какой-либо причине не были включены в провинциальные списки избирателей или были включены с ошибками, имеют право обратиться с жалобой к судье по избирательным делам в течение 15 дней после даты публикации и распространения списков лично или путем посылки своей карточки-сертификата с уведомлением о получении с тем, чтобы добиться исправления ошибки или включения в список избирателей. Все жалобы, направляемые гражданами в соответствии с положениями избирательных законов на имя соответствующих судей, пересылаются почтовыми отправлениями как заказные с уведомлением о получении и освобождаются от оплаты пересылки.

За 90 дней до выборов главы общенациональных и провинциальных полицейских формирований передают соответствующим судьям по избирательным делам списки своих подчиненных, которые по закону не имеют права участвовать в голосовании, их полное имя и фамилию, номер и шифр гражданского документа и места жительства. Такие же списки обязаны пред-

ставлять военные и гражданские власти в отношении лиц, которые отстранены от участия в голосовании.

Копии списков лиц, которые по закону или в связи с болезнью или нетрудоспособностью не смогут принять участие в голосовании, судьи по избирательным делам вручают представителям политических партий, которые в письменной форме могут выразить свое мнение по поводу ошибок или неточностей в данных списках, если они их зарегистрировали.

#### **Глава IV. Политические партии и кандидаты**

##### **§ 1. Правовое регулирование участия политических партий в избирательных кампаниях и порядок выдвижения кандидатов**

Ряд вопросов участия политических партий в избирательных кампаниях в Аргентине регулируется Законом о политических партиях. *Закон гарантирует гражданам Аргентины право на политическое объединение с целью вступления в демократические политические партии, право на создание, организацию, самостоятельное управление и свободное функционирование политических партий, так же как и право выдвигать своих кандидатов в одном, нескольких или во всех избирательных округах как самостоятельно, так и в союзе с другими партиями в соответствии с требованиями закона.*

Законом политические партии определяются как необходимые инструменты для формирования и осуществления национальной политики (ст. 2). Только исключительно политические партии могут выдвигать кандидатов на выборные политические должности. Кандидатуры граждан, не входящих в политические партии, могут быть выдвинуты политическими партиями при условии, если это допускается учредительными документами самих этих партий.

Политические партии приобретают свои права и несут установленные обязанности в соответствии с Гражданским кодексом страны и Законом о политических партиях. Этот закон является основным государственным актом, применяемым ко всем политическим партиям, участвующим в выборах органов государственной власти. Федеральные суды, обладающие электоральной компетенцией, помимо компетенции, предоставляе-

мой им соответствующим органическим законом, имеют право контролировать эффективность осуществления прав, полномочий, гарантий деятельности и обязанностей политических партий, так же как и правил, установленных различными нормативными актами в отношении руководства партий, кандидатов на выборные должности, членов партии и других граждан (ст. 6 Закона о политических партиях).

Для того чтобы политическая группа могла претендовать на политико-юридический статус политической партии данного округа, она должна ходатайствовать об этом перед компетентным судьей, выполнив предварительно ряд условий и предоставив:

1) *акт об учреждении и образовании партии*, который предусматривает поддержку такого числа избирателей, которое составляет не менее 4% на каждую тысячу избирателей, внесенных в избирательный список данного округа до максимума в один миллион, и это количество граждан должно быть подтверждено документом с указанием их имени, места жительства и их подписями;

2) *название партии, принятое ее учредительной конференцией;*

3) *декларацию принципов и программу или основу политических действий, принятые учредительной конференцией;*

4) *устав, принятый учредительной конференцией;*

5) *акт установления перечня руководящих должностей партии*, которые должны быть замещены внутрипартийными выборами в соответствии с уставом партии и не позднее шести месяцев после официального признания партии. Документ о проведении таких выборов должен быть представлен федеральному судье по избирательным делам;

б) *адрес штаба партии и документ о назначении ее доверенных лиц;*

7) *описи имущества и другие документы хозяйственного назначения*, которые должны быть представлены в течение двух месяцев с даты их официального удостоверения;

8) *все документы, выданные судьей по избирательным делам*, касающиеся избрания руководящих органов, и документы, полученные доверенными лицами с перечнем их полномочий.

Партии, признанные в одном округе и действующие в пяти или более округах под одним и тем же названием, аналогичной декларацией принципов, программой или основой политических действий или одним уставом, должны просить признания



как общенациональной партии перед федеральным судьей по избирательным делам округа, в котором партия была основана. Получив такое признание, партия должна быть зарегистрирована федеральным судьей путем внесения в соответствующий реестр, представив свидетельство своего признания в округе, где она была образована, декларацию принципов, программу действий и устав, перечень руководящих должностей партий, место расположения центрального офиса партии и документ о назначении ее доверенных лиц. В случае признания партии в нескольких округах, ее основной юридический адрес находится в округе, где партия была образована.

*Закон гарантирует партиям право образования партийных блоков в общенациональном масштабе или в масштабе округа.* Признание таких блоков должно быть осуществлено судьями по избирательным делам в соответствующих округах в срок не позднее двух месяцев до проведения выборов, а копия решения судьи об образовании блока должна быть представлена в Министерство внутренних дел.

В соответствии с Законом о политических партиях запрещено использовать в названиях политических партий упоминания о личностях или производное от них, выражения «аргентинская», «национальная», «интернациональная» или производные от них, или такие, которые могут нанести вред международным отношениям государства, или названия, которые могут вызывать религиозный, расовый или классовый антагонизм или спровоцировать его. Название партии должно четко отличаться от названия другой партии, ассоциации или учреждения.

Центральный офис партии должен располагаться в столице округа, в котором партия была зарегистрирована. Она обязана публично объявить о местоположении своего центрального штаба и его местных подразделений.

При этом учитывается, что местом голосования для гражданина является его последнее место жительства, отмеченное в приписном свидетельстве или общенациональном свидетельстве личности.

Устав партии является основным законом партии, в котором закреплены основные полномочия, права и обязанности данной партии, в соответствии с которыми руководители и члены партии должны осуществлять свою деятельность. Избирательная платформа партии должна быть построена в соответствии с



декларацией ее принципов или программой политических действий. Копия избирательной платформы, так же как и подтверждение согласия кандидатов на выдвижение их на выборные должности, должны быть представлены федеральному судье по избирательным делам для их официальной регистрации.

Закон о политических партиях (ст. 24) запрещает вступать в партии следующим категориям граждан:

- а) исключенным из избирательных списков по основаниям, предусмотренным действующим законодательством;
- б) действующему персоналу вооруженных сил и резервистам, призванным для прохождения военной службы;
- в) действующему персоналу общенациональных и провинциальных сил безопасности, а также резервистам, призванным проходить службу в органах безопасности;
- г) членам высших общенациональных судов провинций и судов муниципалитетов.

Законодательство запрещает гражданам быть членами сразу двух партий. Вступление гражданина в другую партию означает его автоматическое исключение из предыдущей партии. Также подлежат исключению из партии лица, нарушившие установленный законом запрет на вступление в партию.

Выборы партийных руководителей и кандидатов на выборные должности, кроме поста президента и вице-президента, а также депутатов общенационального законодательного органа, регулируются партийным уставом и дополнительно Законом о политических партиях и действующим избирательным законодательством. Избрание кандидатов на посты президента и вице-президента страны, а также депутатов общенационального законодательного органа регулируются нормами Закона о политических партиях и действующим избирательным законодательством.

Избрание политическими партиями или блоками партий кандидатов на посты президента и вице-президента страны, а также кандидатов на должности общенациональных депутатов и сенаторов осуществляется внутри партий. Дата проведения таких внутрипартийных выборов должна быть объявлена федеральным судьей по избирательным делам в каждом избирательном округе. Избирательная кампания по внутрипартийным выборам начинается за 30 дней и заканчивается за 48 час. до даты проведения таких первичных выборов. Телевизионные выступ-

ления, публикации с призывом голосовать ограничены 10 днями до дня голосования.

Голосование на таких партийных выборах является тайным, но необязательным. Граждане могут голосовать на таких внутрипартийных первичных выборах только за партии или за блок партий. Подача голоса регистрируется в гражданском документе голосующего путем использования печати единой модели, утвержденной Центральной избирательной комиссией. Выборы кандидатов в президенты и вице-президенты страны осуществляются по единому списку и победителем будет провозглашен кандидат, получивший простое большинство поданных и признанных действительными голосов. Назначение кандидатов в сенаторы и депутаты общенационального законодательного органа осуществляется на основе избирательной системы, принятой самой партией или блоком партий. Результаты внутрипартийных выборов должны быть доведены до сведения избирателей и опубликованы судьей по избирательным делам.

Закон о политических партиях (ст. 33) запрещает выдвигать в качестве кандидатов на выборные должности от политических партий или для занятия выборных должностей в самой партии лиц, исключенных в соответствии с законом из избирательных списков, персонал вооруженных сил и сил безопасности, а также резервистов, призванных в эти формирования, судей всех видов судов, а также тех, кто занимает руководящие должности в различных объединениях концессионного характера провинций и муниципалитетов, а также тех, кто владеет или использует в своей работе учреждения для азартных игр.

## **§ 2. Государственный контроль партийной деятельности**

Государство, используя судебные органы, осуществляет контроль за правильным функционированием партий. Утрата законной силы партией имеет место по окончании ее регистрации в общефедеральном реестре регистрации и утраты партией политического характера. Запрещение партии кладет конец юридическому существованию партии и ведет к ее роспуску. В соответствии с законом причины утраты политического характера партиями следующие:

а) *партия не проводит внутрипартийные выборы в течение четырех лет;*

*б) в каком-либо регионе в течение трех последующих выборов был подтвержден ненадлежащий характер партии.*

Кроме того, партия прекращает свою деятельность:

*а) по причинам, установленным уставом партии;*

*б) по желанию членов партии, выраженному в соответствии с уставом партии;*

*в) если руководители партии совершили преступление публичного характера;*

*г) в случае предоставления военных инструкций членам партии и организаций военных подразделений при партии.*

Утрата политического характера и запрещение партии осуществляется решением общефедеральной юстиции с электоральной компетенцией при гарантированном осуществлении необходимого судебного процесса, в котором партия является стороной. В случае объявления о прекращении деятельности политического характера легально признанной партии в соответствии с причинами, установленными законом, партия может ходатайствовать заново о своем признании после окончания первых после запрещения партии выборов, выполняя установленные законом требования и получив согласие федерального прокурора. Партия, запрещенная судебным решением, не может быть признана снова под тем же названием, с тем же уставом, декларацией тех же принципов, программы или основы политических действий на протяжении последующих шести лет.

Имущество запрещенной партии является достоянием, установленным уставом партии, а в случае, если уставом это не предусмотрено, передается в Постоянный партийный фонд без ущерба для прав возможных кредиторов. Книги, архивы, символы и эмблемы запрещенной партии остаются в помещении федерального судьи с электоральной компетенцией в течение шести лет и перед их уничтожением в течение трех дней подряд в Официальном бюллетене должно быть опубликовано специальное извещение об этом.

Законодательством о политических партиях предусматривается, что процедура в суде по вопросам, касающимся политических партий, должна быть ускоренной, устной, реальной и осуществляться в двух инстанциях. Доказательства представляются в первой инстанции и рассматриваются в открытом судебном заседании. При этом должны лично присутствовать в федеральных судах с электоральной компетенцией признанные или на-

ходящиеся в процессе формирования политические партии в лице их официальных представителей, когда не признаются права, закрепленные их уставами, и уже использованы все возможные предусмотренные партийные инстанции.

В федеральных судах с электоральной компетенцией партиям предписано действовать с помощью адвоката. В судах первой и второй инстанций может присутствовать адвокат, когда возникнет такая необходимость для лучшего и результативного проведения судебного процесса. Резолюции и другие документы, принимаемые федеральными судами с электоральной компетенцией, публикуются в Официальном бюллетене.

Партия, которая ходатайствует о своем признании, должна представить образцы подписей своих руководителей и другие документы в письменном виде компетентным представителям, а в случае их отсутствия, судья с электоральной компетенцией может потребовать представить их посредством способов, необходимых для этих целей. Законодательством предусмотрено, что в случае выполнения партией всех требований федеральный судья с электоральной компетенцией созывает специальное заседание через 10 дней с участия федерального прокурора и представителей политических партий, признанных или сформированных в пределах округа, входящего в его юрисдикцию, а также представителей других округов, которые проявят свой интерес к процессу легитимизации данной партии. На этом заседании рассматриваются исключительно мнения по отношению к недостаткам выполнения условий и требований, изложенных в законе или относящихся к праву, регистрации или использованию предлагаемого названия партии, приводятся доказательства необходимости и обоснования такого названия, без ущерба для вмешательства прокуратуры способом, который она сочтет необходимым. Присутствующие на заседании могут обжаловать любое принятое решение. Федеральный судья с электоральной компетенцией, завершив все необходимые процедуры, через 10 дней решает, признавать или отклонить прошение о признании юридического статуса партии. В случае его признания он дает указание опубликовать в Официальном бюллетене через один день официальное решение о признании партии и текст ее устава. Закон предусматривает, что по любому принятому решению заинтересованные политические партии и федеральный прокурор могут подать жалобу в течение пяти дней в Национальную избирательную комиссию. Процедурными правилами

предусматривается, что, получив такие жалобы, Комиссия в качестве средства для лучшего доказательства истины может затребовать получение сведений, которые не использовались в суде первой инстанции, и других необходимых сведений, так же как и осуществить вызов необходимых должностных лиц.

Если Комиссия отменяет принятое федеральным судьей с электоральной юрисдикцией и обжалуемое в этой Комиссии решение, она предлагает принять новое решение, которое бы учитывало решение Комиссии и приведенные ею в подтверждение данного решения доводы.

## **Глава V. Финансирование выборов**

### **§ 1. Пожертвования на партийную деятельность**

Закон о политических партиях регулирует вопросы владения и распоряжения имуществом и ресурсами партии, в частности партийное имущество включает в себя имущество и ресурсы, предусмотренные уставом партии и не подлежащие запрещению на основе действующего законодательства.

Партиям запрещено принимать или получать прямо или косвенно:

а) взносы или пожертвования анонимного характера, за исключением народных сборов. Политические партии должны хранить документацию, которая отражает происхождение любых пожертвований, в течение трех лет;

б) взносы или пожертвования от объединений концессионального характера или государственных предприятий, а также от предприятий азартных игр и иностранных правительственных или частных предприятий;

в) взносы или пожертвования от профсоюзных, любых профессиональных или попечительских организаций;

г) взносы или пожертвования от лиц, находящихся в положении непосредственного административного подчинения или в отношениях зависимости от других лиц, когда они несут прямые обязательства перед вышестоящими руководителями или нанимателями. К партиям, допустившим нарушения установленных выше запретов, применяются штрафные санкции, равные двойному размеру полученного незаконным путем пожертвования или взноса.

Лицо, совершившее запрещенный взнос или пожертвование, подвергается денежному штрафу в 10-кратном размере переданного незаконного пожертвования или взноса, вне зависимости от штрафа, налагаемого на соответствующих представителей или агентов, оформивших такие пожертвования или взносы.

Физические лица, перечисленные ниже, лишаются возможности осуществлять право избирать и быть избранными на любых выборах и права занимать публичные должности на срок от двух до шести лет:

а) владельцы, директора, управляющие, агенты или представители предприятий, групп, ассоциаций и организаций, которым запрещено вносить пожертвования политическим партиям и в целом всем лицам, которые нарушают эти нормы;

б) члены партии, которые сами или через других лиц принимают или получают запрещенные пожертвования для своей партии от лиц, упомянутых в Законе о политических партиях, так же как и члены партии, которые сами или через других лиц требуют или запрашивают пожертвования или другие формы поддержки для своей партии или получают анонимные пожертвования в нарушение ст. 41 Закона о политических партиях;

в) частные или государственные должностные лица и наниматели, которые прямо или косвенно вмешиваются в предоставление пожертвований или других форм поддержки от подчиненных им подразделений для какой-либо политической партии, так же как и члены партии, которые получали для партии пожертвования или взносы от вышеуказанных лиц;

г) те лица, которые предоставляли прямо или косвенно партийные фонды для поддержки назначения каких-либо кандидатов на партийных выборах в ущерб другим кандидатам.

Все штрафы, налагаемые на партию за нарушение предписаний Закона о политических партиях, выплачиваются из постоянного партийного фонда, образованного на основании данного Закона.

Законом установлено, что в течение 60 дней после окончания любых выборов партия обязана представить федеральному судье по избирательным делам сведения о текущем состоянии своего имущества и отчет об общих произведенных партией расходах и полученных доходах, удостоверенных общенациональным государственным аудитором или контрольными органами самой партии, а через 60 дней по окончании любой избирательной кампании представлять соответствующему судье по

избирательным делам детальный отчет о доходах и расходах, непосредственно связанных с данной избирательной кампанией. Отчеты и документы, упомянутые выше, должны быть представлены в секретариат данного судьи для ознакомления с ними всех заинтересованных лиц и налоговых органов в течение последующих 30 дней. В случае обнаружения каких-либо нарушений, судья принимает определенные меры, накладывает на партию соответствующие санкции и потом направляет документы в архив. А ежегодные отчеты политических партий, действующих как в отдельных округах, так и в общенациональном масштабе, должны быть опубликованы в Официальном бюллетене.

## **§ 2. Государственное финансирование политических партий**

Государство осуществляет определенное финансирование политических партий. С этой целью создается постоянный партийный фонд для обеспечения признанных политических партий финансовыми средствами, которые призваны способствовать выполнению ими основных функций. Закон о государственном бюджете устанавливает объем ресурсов, необходимых для данного фонда. И такие ресурсы выделяются ежегодно.

*В соответствии с законом национальная исполнительная власть устанавливает и обеспечивает равные финансовые возможности для официально признанных политических партий.*

С самого начала общенациональной избирательной кампании официально признанные политические партии получают от 2 песо и 50 сентаво за каждый голос избирателя, полученный на последних выборах. Из общего объема партийного фонда 80% ассигнований прямо распределяется партийным организациям и 20% — на общенациональные нужды.

Для партий, создавших коалицию, или вышедших из нее, а также новых партий, которые не были зарегистрированы на предыдущих выборах, национальная исполнительная власть имеет полномочия выделять соответствующие средства, чтобы заменять ассигнования, предусмотренные выше. Фракции партий, вышедшие из ее состава, имеют право на получение соответствующей доли субсидий, полученных в целом партией. В случае недостижения результата по делению субсидий они остаются нераздельными или распределяются на условиях, предложенных национальной исполнительной властью.



Государство осуществляет контроль за финансовым состоянием партии. Партии посредством органа, который установлен их уставами, должны вести детальный учет всего объема фондов или имущества с указанием даты их получения, а также имен и места жительства лиц, которые вручали эти средства или получали их; эти сведения должны сохраняться в течение трех финансовых лет со всеми дополнительными материалами.

Детальный порядок финансирования деятельности политических партий регулируется общенациональным Законом от 23 мая 2002 г. «О финансировании политических партий» (далее — Закон о финансировании политических партий), который регулирует вопросы партийного имущества, создание и функционирование постоянного партийного фонда, частное финансирование избирательных кампаний, ограничение избирательных расходов и осуществление контроля за финансированием политических партий Аргентины.

Наличие норм, регулирующих вопросы финансирования государственных избирательных органов, крайне важно для создания гарантий их финансовой независимости, активной роли в процессе организации и проведения выборов, а также для борьбы с коррупцией государственных служащих. Важность задач, которые призваны решать государственное финансирование высших избирательных органов, в значительной степени объясняет тот факт, что соответствующие правовые нормы изложены в избирательных законах и Избирательном кодексе, в законах, регулирующих деятельность политических партий, их финансирование и т. д., причем вопросы финансирования избирательных кампаний, кандидатов на выборные должности, избирательных штабов разработаны довольно детально.

При этом очень важно, что высшие избирательные органы самостоятельно формируют собственный бюджет, который представляют затем на утверждение законодательному органу. Сформированный избирательными органами бюджет не может быть уменьшен правительством или региональными органами исполнительной власти, что является гарантией финансовой независимости этих органов.

*Следует подчеркнуть, что финансирование политических партий подчиняется определенным принципам, важнейшими из которых являются государственная поддержка политических партий, допустимость частных пожертвований, обеспечение равных возможностей всем участникам избирательной кампании, целевой*



*характер и обоснованность произведенных расходов, открытость и легальность источников финансирования, публичная отчетность.*

Закон о финансировании политических партий устанавливает, что партийная собственность включает в себя имущество и финансовые ресурсы, получаемые на основе этого закона и соответствующего партийного устава. Фонды политических партий, за исключением тех, которые предназначены для финансирования избирательной кампании, должны быть размещены на едином счете, открытом в Национальном банке Аргентины или в официальных банках провинций на имя данной партии с учредителями не менее четырех членов партии, двое из которых должны быть председатель партии и казначей или их официальные представители, один из которых должен обязательно обладать правом подписи финансовых документов. Национальные партийные органы должны иметь единый счет в месте своего расположения в Национальном банке Аргентины в соответствии с отмеченными выше условиями.

Финансовые счета политических партий должны быть зарегистрированы федеральным судьей с электоральной компетенцией соответствующего округа у Генерального аудитора страны и в Федеральной избирательной комиссии. Вводятся специальные санкции, предусматривающие лишение права получения взносов, субсидий и других источников ежегодного государственного финансирования на срок от одного до четырех лет, в отношении тех политических партий, которые получают или держат средства на счетах на условиях, отличных от предусмотренных данным законом. А председатель партии и казначей, которые сами используют или дают согласие на использование счетов для финансирования деятельности политических партий способом, отличным от установленного данным законом, лишаются на срок от шести месяцев до 10 лет права избирать и быть избранными на общенациональных выборах на публичные должности и на руководящие должности внутри своих политических партий. Законом предусмотрено, что все финансовые средства, получаемые на счета партии или расходующиеся с этих счетов, должны быть зарегистрированы от имени данной партии в соответствующем регистрационном журнале.

С началом каждой избирательной кампании политические партии или их коалиции, которые выдвигают кандидатов на выборные должности, должны предоставлять им соответствующую

шее финансовое обеспечение, достаточное для участия в выборах, и солидарную ответственность за это несут председатель партии и казначей. О таких ассигнованиях кандидатам на выборные должности должен быть оповещен соответствующий федеральный судья с электоральной компетенцией, Генеральный аудитор и Общенациональная избирательная комиссия.

Фонды, предназначенные для избирательных целей и для финансирования кандидатов на выборные должности, размещаются на едином счете в Национальном банке Аргентины или в его отделениях в провинциях от имени партий или партийной коалиции. Законом предусмотрено, что эти избирательные счета должны быть зарегистрированы федеральным судьей с электоральной компетенцией у Генерального аудитора и в Национальной избирательной комиссии и должны быть закрыты за 30 дней до завершения выборной кампании.

Любые расходы, которые направлены на избирательные цели, должны быть документально оформлены, без ущерба для их проверки со стороны обычных финансовых органов через Организацию по проведению избирательных кампаний, при этом должны быть определены следующие данные: а) установление расходов партии или коалиции партий; б) объем операций; в) количество операций; г) число чеков, удостоверяющих расходы. Результаты проверки должны быть зарегистрированы в соответствующих документах. Накладываются санкции в виде лишения права получения взносов, субсидий и других форм государственного финансирования избирательных кампаний на одну или две избирательные кампании на те политические партии, которые получают или размещают средства на своих счетах способом, отличным от предусмотренного нормами данного закона.

Президент и казначей партии и все, кто ответствен за избирательную кампанию и кто разрешил использование финансовых счетов способом, отличным от того, который установлен законом для финансирования избирательной кампании, подлежат лишению права избирать и быть избранными на общенациональных выборах и на выборах руководящих органов в своей партии на срок от шести месяцев до 10 лет.

Аргентинское государство гарантирует нормальное функционирование легально признанных политических партий посредством предоставления средств, предназначенных на осуществление следующих форм деятельности: а) *общей полити-*

*ческой деятельности; б) участия в общих избирательных кампаниях.*

Постоянный партийный фонд находится в управлении Министерства внутренних дел и включает в себя: а) ассигнования, ежегодно выделяемые в соответствии с Законом о Генеральном бюджете нации; б) деньги, получаемые от штрафов, налагаемых при применении данного закона; в) средства, полученные в результате ликвидации имущества, принадлежащего запрещенным политическим партиям; г) пожертвования и взносы, разрешенные для этой цели государством; д) взносы, собираемые самими партиями и коалициями партий; е) частные взносы, предназначенные для этих фондов; ж) другие фонды, предусмотренные данным законом или государственным бюджетом на нужды Министерства внутренних дел и заранее предназначенные на избирательные расходы.

Министерство внутренних дел получает 20% от всей суммы, предназначенной постоянному партийному фонду в соответствии с Законом о Генеральном национальном бюджете, и, помимо другого предназначения, они должны быть направлены на следующие цели: а) предоставлять финансирование, которое установлено настоящим законом; б) предоставлять финансирование для развития структуры и деятельности тех политических партий, которые были зарегистрированы позже, чем было распределено на год постоянным партийным фондом; в) устанавливать систему распределения средств в случае создания коалиций партий или партиям, которые не были зарегистрированы ранее с избирательными целями. Оставшиеся средства передаются постоянному партийному фонду.

В первый месяц каждого года Министерство внутренних дел информирует политические партии об объеме средств, находящихся в постоянном партийном фонде на 31 декабря прошедшего года. Эти средства, помимо фондов, выделяемых Генеральным национальным бюджетом постоянному партийному фонду в указанных выше проектах, являются ресурсами, предназначенными для ежегодного финансирования развития партийных структур.

Ресурсы, предназначенные для ежегодного финансирования развития партийных структур, распределяются следующим образом:

а) 20% в равной степени между всеми официально признанными партиями;

б) 80% в пропорциональной форме в зависимости от количества голосов, которые партия получила на последних выборах национальных депутатов. К участию в распределении средств допускаются только партии, участвовавшие в последних выборах.

В случае, если партии выступали на последних выборах в союзе с другими партиями, финансирование будет сразу на всю коалицию с последующим распределением между партиями — членами коалиции в форме, определяемой соглашением, подписанным партиями — членами коалиции в момент образования коалиции. Для общенациональных политических партий, при определении объема финансирования каждой партии 80% прямо распределяются на нужды организации партий в регионах, а 20% оставшихся средств направляются на общенациональные организации.

В случае, если партии регионов не были признаны в качестве общенациональных партий, весь объем финансирования направляется в партийные организации регионов. Партии, получающие финансирование, не менее 20% полученных средств должны расходовать на партийное строительство, с тем чтобы партийные структуры могли осуществлять установленные публичные функции.

Нарушение этого правила предполагает санкции в виде лишения права партии получать государственное финансирование на срок до одного года. Расходование средств на нужды партийных структур может быть результативным только в том случае, если партия представит документацию по последнему году расходования средств в адрес федерального судьи с электоральной компетенцией в установленное время и в соответствующей форме.

Специальный раздел Закона о финансировании политических партий посвящен вопросам финансирования избирательных кампаний со стороны государства. Предусмотрено, что в соответствии с Законом о Генеральном национальном бюджете на тот год, в котором должны состояться общенациональные выборы, должен быть установлен общий объем финансовых средств, который необходимо выделить исключительно для финансирования избирательной кампании. Для года, в который проводятся президентские выборы в стране, Закон о Генеральном национальном бюджете должен установить, помимо общих расходов на эту избирательную кампанию, еще и специальную сумму, предназначенную для проведения второго тура прези-

дентских выборов в соответствии с избирательным законодательством.

Министерство внутренних дел получает 10% всех ассигнований, предусмотренных Законом о Генеральном национальном бюджете специально на избирательные кампании, для вручения финансовых средств руководителям избирательных участков в соответствии с национальным Избирательным кодексом для затрат на различные избирательные нужды. Остальные средства передаются в постоянный партийный фонд. Соответствующие фонды финансирования на избирательную кампанию до передачи средств в Министерство внутренних дел распределяются между партиями и коалициями, которые официально выдвинули списки своих кандидатов на выборах для замещения депутатских мест общенационального масштаба в следующей форме:

а) 30% общего объема ассигнований из бюджета распределяется на равной основе между партиями;

б) 70% общего объема ассигнований из бюджета распределяется на пропорциональной основе в соответствии с числом голосов, которое партия или союз партий получили на последних выборах общенациональных депутатов.

Для политических партий, которые не участвовали в предыдущих общенациональных выборах, устанавливается специальный режим выделения финансовых средств через систему вексельных поручительств с обязательством дополнить объем финансирования в случае, если количество полученных голосов не будет соответствовать осуществленному ранее финансированию. В случае, если партии участвовали в последних выборах национальных депутатов, объединившись в одну коалицию, которая потом распалась, сумма финансирования каждой партии, входившей в коалицию, будет определена в соответствии с соглашением, подписанным в период формирования коалиции. Если была создана коалиция уже после проведения последних общенациональных выборов депутатов, то общее финансирование данной коалиции будет осуществляться пропорционально количеству голосов, полученных каждой партией — членом коалиции отдельно на последних выборах депутатов. Законом о финансировании политических партий предусмотрено, что, если партия или коалиция партий снимают своих кандидатов с выборов, они должны вернуть в течение 60 дней после завершения выборов весь объем финансовых средств, полученных на нужды избирательной кампании. Председатель и казначей пар-

тии как ответственные за политическую и финансово-экономическую сторону избирательной кампании несут ответственность за возвращение указанных средств. В случае игнорирования требований о возвращении финансовых средств следуют санкции, заключающиеся в том, что партия лишается права получения пособий, субсидий и других способов ежегодного финансирования на срок от одного года до четырех лет и финансирования от одной до двух избирательных кампаний.

*Государственное финансирование избирательной кампании должно осуществляться через 10 дней, следующих за датой завершения официального выдвижения кандидатур на выборные должности.* Политические партии или партийные коалиции, которые участвуют во втором туре президентских выборов, получают в качестве финансирования избирательной кампании сумму, равную 30% от суммы, полученной в качестве финансирования первого тура президентских выборов. Государство выделяет партиям или коалициям партий, которые официально зарегистрировали своих кандидатов, средства на радиообращение с целью передачи своих избирательных материалов.

Министерство внутренних дел определяет в начале избирательной кампании общий объем и продолжительность времени вещания, которое необходимо распределить. Объем и время вещания затем должно быть распределено на равной основе между партиями и партийными коалициями, которые официально зарегистрировали своих кандидатов. Затем составляется и согласовывается график радиотрансляций с участием политических партий. Государство предоставляет политическим партиям или партийным коалициям, которые зарегистрировали своих кандидатов, финансовые средства для расходов на избирательные документы. Министерство внутренних дел в начале избирательной кампании определяет общий объем финансирования на эти нужды. При этом применяются правила распределения этих средств, установленные обычно для избирательных кампаний.

*Закон регулирует и частное финансирование деятельности политических партий,* причем это финансирование может осуществляться как через постоянный партийный фонд, так и непосредственно в адрес политических партий. Взносы или субсидии, предоставляемые физическими или юридическими лицами в постоянный партийный фонд, не должны превышать объема 5% от общего объема средств фонда.

Политические партии не могут принимать или получать прямо или косвенно:

а) взносы или пожертвования от централизованных или децентрализованных предприятий, общенациональных или провинциальных, муниципальных или от города Буэнос-Айреса;

б) взносы или пожертвования от организаций конфессионального характера, сферы услуг и других публичных служб общенационального, провинциального или муниципального подчинения и от города Буэнос-Айреса;

в) взносы или пожертвования от правительств или государственных учреждений и иностранных государств;

г) взносы или пожертвования от иностранных физических или юридических лиц, не являющихся резидентами данной страны;

д) взносы или пожертвования от лиц, которые обязаны вносить эти средства по распоряжению своих вышестоящих работодателей;

е) взносы или пожертвования от профсоюзов и союзов предпринимателей.

Ограничения, установленные выше, распространяются также и на финансовые средства, специально предназначенные для нужд постоянного партийного фонда.

Кроме того, политические партии не могут получать больше в течение года взносов и пожертвований:

а) от юридических лиц превышающий объем, равный 1% от общих разрешенных ассигнований;

б) от физических лиц превышающий объем, равный 0,5% от обоих разрешенных ассигнований.

Такой процент пожертвований в сумме не может превышать лимит ассигнований, установленный ст. 40 Закона о финансировании политических партий.

Политическая партия и все ее кандидаты, вместе взятые, не могут получать на избирательную кампанию общий объем пожертвований, превышающий объем, равный разнице между максимальным объемом ассигнований, установленным этим Законом на избирательную кампанию и дополнительным объемом ассигнований на избирательную кампанию, предназначенным данной партии или партийной коалиции. Ограничения и лимиты ассигнований, установленные выше и относящиеся к политическим партиям, обязательны также и для кандидатов на любые выборные государственные должности.



В случае нарушения партиями установленных процентов лимитов получения взносов и пожертвований на избирательные кампании налагаются санкции в виде лишения права получения ежегодных взносов, пожертвований и любого другого вида финансирования, в том числе и государственного, на срок от одного года до четырех лет и специального финансирования от одной до двух избирательных кампаний.

Кроме того, как уже говорилось выше, санкции в виде штрафа в размере взноса или пожертвования либо в 10-кратном размере применяются к физическим и юридическим лицам, которые организуют, получают или предоставляют такие взносы или пожертвования в нарушение действующего законодательства.

Физические лица, так же как собственники, распорядители, управляющие или официальные представители физических лиц, которые сами осуществляли или способствовали осуществлению указанных выше незаконных действий, помимо штрафных санкций, подлежат лишению на срок от шести месяцев до десяти лет права избирать или быть избранными на общенациональных выборах, а также на выборах руководителей политических партий и осуществления государственных и партийных должностей.

*Законом устанавливаются лимиты финансовых расходов политических партий на избирательную кампанию.* В частности, на выборах законодательных органов политическая партия, ее кандидаты и их сторонники не могут расходовать совместно сумму, превышающую сумму, складывающуюся из 1 песо (1 доллар), помноженного на число голосов избирателей, имеющих право голоса.

На выборах президента и вице-президента нации, расходы, предназначенные на избирательную кампанию, реализуемые партией, ее кандидатами и сторонниками, не могут превышать сумму, эквивалентную 1 песо (1 доллару), помноженному на число избирателей, имеющих право голоса. Применение этих ограничений предусматривает, что никакой округ не может включать в себя менее 500 тыс. избирателей. Если партия не представляет свой список кандидатов, а поддерживает кандидатуры, представленные другой политической партией или партийной коалицией, предвыборные расходы рассчитываются в установленных выше лимитах. Расходы, предназначенные на избирательную кампанию во втором туре президентских выборов, реализуемые партиями, их кандидатами и их сторонни-



ками, не могут превышать сумму, эквивалентную 30 сентаво (0,3 доллара), помноженным на количество избирателей, имеющих право голоса. В данном случае избирательные округа также должны включать не менее полумиллиона избирателей.

В случае нарушения политическими партиями лимита расходов, установленных данным законом, налагаются санкции в виде лишения права получать взносы, пожертвования и другие формы ежегодного государственного финансирования на период от одного года до четырех лет и государственного финансирования избирательных кампаний — от одной до двух кампаний.

В целях подсчета максимального объема расходов и ассигнований, предусмотренных действующим законодательством, имущество и услуги засчитываются в соответствии с их стоимостью и рыночной ценой. За 10 дней до начала избирательной кампании средства массовой информации должны представить в ведомство Генерального аудитора нации детальный доклад о расценках, которые будут применяться к публикациям, относящимся к избирательной кампании. Если указанные расценки будут изменены в ходе избирательной кампании, об этих изменениях должно быть немедленно сообщено.

Действующим законодательством предусмотрено осуществление контроля за финансированием политических партий. Политические партии через свой орган, предусмотренный партийным уставом, должны представлять подробные отчеты обо всех доходах и расходах финансовых фондов с указанием их происхождения, предназначения фондов, датами совершаемых с ними операций. Копии этих финансовых документов должны сохраняться в течение 10 календарных лет. Любая политическая партия должна назначить титульного казначея и одного его заместителя, личные данные и сведения о профессиональной подготовке которых должны быть представлены федеральному судье с электоральной компетенцией, а также в Национальную избирательную комиссию и в ведомство Генерального аудитора нации.

Закон устанавливает следующие обязанности партийного казначея:

а) вести постоянный детальный учет, который позволяет в любой момент знать финансово-экономическое положение партии;

б) предоставлять по требованию контролирующих органов необходимую информацию в соответствии с действующим законодательством;

в) систематизировать все расходы партии и сводить их в единую схему партийных расходов. Внешний контроль финансово-экономической деятельности политических партий является обязанностью ведомства Генерального аудитора нации, без ущерба для возможности вмешательства в процесс осуществления такого контроля со стороны федеральных судебных органов с электоральной компетенцией.

Ведомство Генерального аудитора нации и федеральные судебные органы с электоральной компетенцией могут затребовать документацию, относящуюся к расходам, реализованным политической партией и ее кандидатами на цели национальной избирательной кампании. Ведомство Генерального аудитора обязано контролировать, осуществлять аудит и публиковать все сведения, связанные с государственным и частным финансированием политических партий. Это ведомство может установить перечень формальных требований к сметам расходов и другой отчетной документации, которую обязаны представлять политические партии. Ведомство Генерального аудитора должно оповещать федеральные судебные органы с электоральной компетенцией о любых нарушениях действующих правовых норм, выявленных в ходе проверки соответствующей документации. *Закон устанавливает, что через 60 дней после завершения очередного финансового года* политические партии должны представить в федеральные судебные органы с электоральной компетенцией соответствующего округа ежегодный отчет о своем имуществе и схему доходов и расходов за год, подписанные президентом партии и ее казначеем. Такая же документация представляется и в распоряжение ведомства Генерального аудитора. Также должен быть представлен полный список физических и юридических лиц, которые оказывали экономическую помощь партии за этот период с детальными сведениями об этих лицах, объеме помощи и дате ее получения. Такая информация носит общественный характер и должна быть свободно доступна любому гражданину.

Федеральный судья с электоральной компетенцией передает в ведомство Генерального аудитора полученные от партий документы с тем, чтобы через 30 дней получить доклад с оценкой финансового состояния партии. В течение этого же периода

представленная документация находится в секретариате федерального судьи для возможного ознакомления с ней представителей прокуратуры и общественности. В течение этого периода времени и в течение пяти дней после его окончания могут быть представлены различные мнения, возражения и заявления относительно достоверности и полноты представленной информации, а также относительно выполнения партией действующих норм или о нарушениях запретов, установленных соответствующими правовыми нормами.

По окончании указанных сроков федеральный судья с электоральной компетенцией передает в прокуратуру доклад ведомства Генерального аудитора и различные мнения, полученные относительно этого доклада, и по истечении 15 дней должен получить соответствующий ответ. Если высказанные соображения и жалобы расходятся с текстом доклада ведомства Генерального аудитора, судья должен разрешить возникшие противоречия и принять соответствующие меры.

Если не было высказано никаких возражений или жалоб и не было противоречий с докладом ведомства Генерального аудитора, федеральный судья, прежде чем отправить всю документацию в архив, дает указание опубликовать ежегодный отчет партии об имуществе, а также схему доходов и расходов за год в *Официальном бюллетене нации* и в журнале национальных государственных сведений.

*За 10 дней до окончания избирательной кампании* председатель партии, ее казначей и лица, ответственные за финансово-экономическую и политическую сторону избирательной кампании, должны представить совместно федеральному судье с электоральной компетенцией соответствующего округа подробный доклад о полученных государственных и частных ассигнованиях с указанием их происхождения и объема, так же как и расходы на избирательную кампанию с указанием доходов и расходов, которые были получены до окончания избирательной кампании.

В тот же самый период ведомство Генерального аудитора нации должно представить федеральному судье с электоральной компетенцией подробный доклад, касающийся партии и ее кандидатов относительно выполнения норм национального Избирательного кодекса, касающихся договоров о расходах на рекламу по телевидению.

За 10 дней до окончания избирательной кампании Министерство внутренних дел должно проинформировать соответствующего федерального судью с электоральной компетенцией относительно объема ассигнований, субсидий и освобожденных от налога сумм государственного финансирования избирательной кампании, отличающихся от общего запланированного объема и выделенных из общего объема финансирования с указанием сумм уже затраченных и подлежащих выплате. В последнем случае необходимо указать приблизительную дату их выплаты и причины ее задержки. Федеральный судья с электоральной компетенцией дает указание о публикации упомянутых докладов за неделю до даты окончания избирательной кампании в журнале национальных государственных сведений. Любые сведения об этих докладах без ограничений можно получить в офисе федерального судьи.

*В течение 60 дней после окончания выборов* председатель партии, партийный казначей и лица, ответственные за финансово-экономическое и политическое обеспечение избирательной кампании, должны совместно представить в федеральные судебные органы с электоральной компетенцией окончательный детальный доклад о полученных государственных и частных ассигнованиях с указанием их происхождения и общего объема, так же как и общего объема средств, затраченных на избирательную кампанию. Они должны также указать дату открытия и закрытия банковского счета, предназначенного для избирательной кампании. Соответственно они должны представить всю необходимую официально заверенную документацию.

Федеральный судья с электоральной компетенцией передает в ведомство Генерального аудитора нации данные, представленные политической партией, для того чтобы через 45 дней получить доклад с оценкой финансового состояния партии. В течение этого срока представленная документация будет находиться в соответствующем секретариате для ознакомления с ней представителей прокуратуры и в целом представителей общественности. В течение этого периода и еще последующих пяти дней могут быть представлены возражения, жалобы относительно достоверности и полноты информации о выполнении существующих правил или о нарушении запретов, установленных действующими правовыми нормами.

По окончании указанных сроков федеральный судья с электоральной компетенцией передает в прокуратуру доклад ведомства Генерального аудитора нации, возражения, высказанные в отношении этого доклада, и должен получить его обратно в течение 15 дней. Если высказанные возражения и жалобы расходятся с докладом ведомства Генерального аудитора нации, рассмотренным прокуратурой, судья должен разрешить этот вопрос и принять соответствующие меры. Если возражения или жалобы не поступали и отсутствуют расхождения доклада ведомства Генерального аудитора нации и доклада, полученного из прокуратуры, судья дает указание прежде чем отправить упомянутый доклад в архив, опубликовать его в один и тот же день в Официальном бюллетене нации и в журнале национальных государственных сведений.

В рамках этих сроков политические партии и ответственные за избирательную кампанию Министерство внутренних дел и ведомство Генерального аудитора нации должны облегчить получение через Интернет всех сведений и доклада, которые в соответствии с действующим законодательством должны быть представлены. Ответственные лица должны информировать через средства массовой информации о тех направлениях, по которым будет предоставлена информация. Законом предусмотрено, что любой гражданин может получить копию представленных федеральному судье с электоральной компетенцией и в ведомство Генерального аудитора нации докладов, так же как и всех дополнительных материалов, представленных для аудиторской проверки. Заявитель не обязан объяснять причину своего запроса. Стоимость копии документов оплачивается заявителем.

Невыполнение политической партией обязательств, вытекающих из норм Закона о финансировании политических партий, автоматически влечет за собой прекращение любого государственного финансирования. С этой целью в пределах установленных сроков ведомство Генерального аудитора нации и федеральный судья с электоральной компетенцией информируют о невыполнении партией своих обязательств Министерство внутренних дел. Следует отметить, что в соответствии с положениями Закона о финансировании политических партий все его нормы, применяемые к политической партии, относятся и к коалиции партий, причем коалиция партий рассматривается как одна партия для реализации этих целей. В течение

60 дней после окончания каждого финансового года коалиция партий обязана представлять федеральному судье с электоральной компетенцией ежегодный отчет о своем финансовом положении и о доходах и расходах в течение финансового года, удостоверенные национальным публичным контролером или контролирующими органами самой партии. Дальнейший порядок аналогичен изложенному выше.

## **Глава VI. Голосование и подведение итогов выборов**

### **§ 1. Общий характер избирательной кампании**

Избирательным законодательством устанавливается продолжительность избирательной кампании. В соответствии с нормами закона избирательная кампания направлена, прежде всего, *на реализацию действий, прямо предусматривающих выражение воли избирателей при голосовании за или против официально зарегистрированных кандидатов для занятия выборных публичных должностей.*

Деятельность академического характера: научные дебаты, конференции, презентации планов и проектов, проведение конгрессов и симпозиумов не должны в соответствии с законом рассматриваться как неотъемлемая часть избирательной кампании. Избирательная кампания по выборам депутатов и сенаторов общенационального характера должна начинаться за 60 дней до дня голосования. Когда происходят выборы президента и вице-президента страны, избирательная кампания начинается за 90 дней до дня голосования.

Закон запрещает публикацию данных и оценок по телевидению, радио и графическим способом с целью обеспечить преимущество на выборах для тех или иных кандидатов ранее чем за 32 дня до даты, устанавливающей день голосования. Кроме того, во время избирательной кампании в публикациях правительственных актов не должно содержаться положений, которые бы прямо были направлены на обеспечение преимущества какого-либо из кандидатов на занятие выборных публичных постов. Также запрещено в течение семи дней, непосредственно предшествующих голосованию, осуществление актов, имеющих публичный характер и предусматривающих запуск или

осуществление планов, проектов или программ общественного характера, и в целом осуществление любых правительственных актов, которые могут обеспечить преимущество на выборах какого-либо кандидата на выборную должность.

## **§ 2. Меры ограничительного характера**

Для обеспечения объективности при голосовании и исключения какого-либо силового влияния на избирателей законодательством предусмотрено введение ряда ограничительных мер. В частности, без ущерба для того, что специально предусмотрено для обеспечения безопасности самой процедуры голосования, в день проведения голосования запрещено какое-либо сосредоточение войск или проявление любой активности вооруженных сил.

Только председатели пунктов для голосования могут иметь в своем распоряжении полицейские силы для лучшего исполнения избирательного законодательства, гарантий избирательного процесса. Кроме полицейских сил, предназначенных для поддержания порядка, вооруженные силы, которые расположены в местности, где происходит голосование, должны находиться в казармах в течение всего периода голосования. Руководители и офицеры вооруженных сил и полицейских властей общегосударственного, провинциального, территориального и муниципального уровня не могут руководить группами граждан во время проведения выборов, или использовать свое должностное положение для влияния на свободу голосования, или проводить собрания с целью оказания влияния на ход голосования. Служащим в вооруженных силах, какую бы должность они ни занимали, уволенным в отставку, запрещено оказывать кому-либо помощь на выборах, используя свою униформу.

Персонал вооруженных сил и действующих органов безопасности имеет право участвовать в голосовании в униформе и иметь при себе разрешенное оружие. Законодательство предусматривает меры по охране пунктов для голосования. Местные органы власти с этой целью обязаны предоставить в распоряжение председателя пункта для голосования представителей полиции в количестве, достаточном для обеспечения свободного и нормального волеизъявления граждан. Этот полицейский персонал обязан выполнять только указания председателя пункта для голосования. Если местные органы власти не могут



предоставить в распоряжение пунктов для голосования полицейские формирования, что прямо предписано законом, или они не могут на них присутствовать, или присутствуют, но не выполняют распоряжения председателя пункта для голосования, об этом немедленно телеграммой извещается судья по избирательным делам, который должен связаться с местными властями, в распоряжении которых находится местная полиция, и одновременно дать указание организовать охрану соответствующего пункта для голосования другими национальными подразделениями.

### § 3. Ограничения в день голосования

Избирательное законодательство (ст. 71 Избирательного кодекса) вводит определенные запреты в день подачи голосов. В этот день, в частности, запрещено: проводить собрания избирателей или находиться с оружием во время голосования любого уровня в радиусе 80 м от места подачи голосов (если нарушаются эти запреты, об этом немедленно должны быть поставлены в известность полицейские представители); проводить народные представления на открытом воздухе или в закрытых помещениях, театрализованные праздники, спортивные соревнования и другие собрания граждан, не имеющие отношения к акту голосования с самого его начала и на протяжении трех часов по его завершении; осуществлять продажу любого вида алкогольной продукции в период голосования и в течение трех часов после его окончания; предлагать или вручать избирателям бюллетени для голосования в радиусе до 80 м от места подачи голосов на улицах, проселочных дорогах и т. д.; избирателям использовать флаги, девизы и другие отличительные символы в течение всего дня голосования, 10 час. до начала голосования и трех часов после его окончания; совершать публичные акты прозелитизма (фанатичного восхваления) в период за 48 час. до начала голосования; открывать партийные пункты в радиусе 80 м от места, в котором расположен пункт голосования; публиковать и распространять предварительные оценки и прогнозы за 48 час. до начала голосования и 20 час. после его окончания.

Национальная избирательная комиссия или любой из ее членов может осуществить временное закрытие помещений, расположенных в нарушение вышеуказанных норм. Также мес-



та для голосования не могут быть расположены ближе 80 м от места нахождения официального помещения общенациональных или региональных политических партий. Кроме того, законодательством запрещено публиковать или распространять оценки и прогнозы результатов голосования во время самого голосования и в течение трех часов после его окончания.

#### **§ 4. Пункты для голосования**

Избирательное законодательство устанавливает нормы, связанные с полномочиями руководителей пункта для голосования. В частности, каждый пункт для голосования имеет одного руководителя-функционера, который носит название «председатель». Он имеет одного заместителя, который оказывает ему помощь и может замещать его в случае отставки по основаниям, установленным законом. Председатель и его заместитель должны обладать полной квалификацией избирателя, проживать в избирательном округе, где они будут осуществлять свои функции, а также уметь читать и писать. Избирательные комиссии могут получить от этих лиц и другие личные сведения, которые они сочтут необходимыми. Председатель и его заместитель в случае обязанности могут голосовать в пункте для голосования, достаточно удаленном от места, где они осуществляют свои функции. Голосование при таких обстоятельствах исключает возможность их голосования также и в пункте для голосования, к которому они приписаны.

Избирательная комиссия не позднее чем за 20 дней до голосования осуществляет назначения председателя и его заместителя в каждый пункт для голосования. Извещения о таких назначениях направляются через государственные почтовые учреждения или посредством специальной службы связи, относящейся к службе безопасности общенационального или провинциального уровня.

Отказ участвовать в работе тех, кто был назначен на эти должности, должен быть обоснован исключительно болезнью или другими серьезными причинами, подтвержденными в установленном порядке. Аннулирование уже сделанных назначений может быть осуществлено только в силу названных выше причин и после специального рассмотрения этого вопроса соответствующей избирательной комиссией. Является уважительной причиной для отмены осуществленных назначений лиц выдви-

жение их кандидатами на выборные должности. В этом случае такое выдвижение должно быть официально подтверждено руководством соответствующей партии.

Подтверждением болезни председателя или его заместителя, которая препятствует им в полном объеме осуществлять свою деятельность, могут быть только официальные справки, выданные общенациональными, провинциальными или муниципальными медицинскими учреждениями в установленном порядке. В отсутствие профессиональных медицинских работников справка может быть выдана частным врачом.

В случае представления фальшивых документов виновные несут ответственность по ст. 132 Избирательного кодекса, которая предусматривает тюремное заключение на срок от шести месяцев до двух лет любым функционерам, осуществляющим избирательные функции, а также избирателям, назначенным для осуществления функций, связанных с выборами, которые без оправдательных причин отказались выполнять эти функции и не появились в установленный законом срок в местах проведения голосования. Такие жесткие санкции, установленные для председателя пункта для голосования и его заместителя, как правило, способствуют тому, что лица, назначенные избирательной комиссией, добросовестно и ответственно выполняют свои обязанности.

Обязанностями председателя пункта для голосования и его заместителя является личное присутствие в момент начала и окончания процесса голосования, а главная их задача заключается в контроле за правильным и нормальным ходом голосования.

Судьи по избирательным делам определяют не позднее 30 дней до даты голосования места, где будут функционировать пункты для голосования. При определении этих мест в первую очередь обычно выделяются общественные здания, залы для проведения спектаклей и другие здания, которые отвечают необходимым для голосования условиям. Для результативного выполнения этого предназначения требуется сотрудничество полиции всей республики с полицейскими формированиями провинций, а в случае необходимости и с любыми другими властями общенационального, провинциального или муниципального уровня.

Выделение мест, в которых будут функционировать пункты для голосования, и предложения о назначениях их руководи-

лей должны быть переданы для информации судей по избирательным делам в избирательную комиссию округа и в Министерство внутренних дел в течение пяти дней со дня выделения таких мест и назначения их руководителей. В случае непредвиденных обстоятельств, возникших уже после установления мест функционирования пунктов для голосования, избирательная комиссия может сама изменить их месторасположение. Назначение председателей и их заместителей в пункты голосования, а также места, где они будут расположены, должны быть доведены до сведения избирателей не позднее чем за 15 дней до даты голосования посредством объявлений, распространяемых в общественных местах, где проводятся соответствующие выборы.

Предоставление такой информации является обязанностью избирательной комиссии, которая должна оповестить об этом общедоверительную исполнительную власть, губернаторов провинций и территории, руководителей военных округов, почтовых учреждений, полицейских формирований и штаб-квартир политических партий, участвующих в данных выборах. Полиция каждого округа или района несет ответственность за сохранность оповещений в общественных местах их соответствующих населенных пунктов о месте расположения пунктов для голосования. Министерство внутренних дел сохраняет в своих архивах сведения, в которых содержатся данные, связанные с проведением соответствующих выборов, в течение пяти лет.

### § 5. Голосование

*Сохранение тайны голосования является обязательным на весь период подачи голоса.* Избиратели не могут осуществить свое волеизъявление в пункте голосования иным способом, кроме подачи избирательного бюллетеня, и не могут осуществлять другие действия, кроме подачи своего бюллетеня, при условии, что это не нарушает тайну голосования. Избиратели имеют право голосовать только в избирательных пунктах, если они внесены в список избирателей, и по предъявлении гражданского документа, подтверждающего их полномочия. Председатель удостоверяет, что гражданин, предъявивший гражданский документ, действительно фигурирует в списке избирателей данного пункта для голосования. С этой целью он сравнивает данные, содер-

жащиеся в избирательном списке, с данными, содержащимися в гражданском документе избирателя. Если в связи с какой-либо ошибкой в списке избирателей данные избирателя не совпадают точно с данными его гражданского документа, председатель пункта для голосования не может препятствовать избирателю проголосовать, если совпадают все остальные данные. В этом случае обнаруженная разница отмечается в колонке для примечаний в списке избирателей.

Если из-за дефектов в списке избирателей имя избирателя не соответствует в точности его имени в гражданском документе, председатель пункта для голосования разрешает ему проголосовать, если, тщательно проверив номер его документа, год рождения, место жительства и т. д., находит, что они в точности совпадают с данными избирательного списка. Также избиратели не лишаются права проголосовать, если: имя указано правильно, но имеются некоторые расхождения относительно места проживания, вида документа; отсутствует фотография на документе избирателя, но другие личные данные, проверенные председателем, позволяют идентифицировать избирателя с достаточной степенью точности; избиратели внесены в избирательный список по дубликату официального документа, а при явке на пункт для голосования предъявили подлинник официального гражданского документа. Не допускаются к участию в голосовании те, кто предъявил гражданский документ, но такой документ отсутствует в избирательном списке; кто зарегистрирован в списке избирателей под постоянным национальным документом, а в пункте для голосования предъявил временную гражданскую карточку. В этих случаях председатель делает в графе «примечание» списка избирателей соответствующую запись. Избирательным законодательством (ст. 87 Избирательного кодекса) никакие органы власти, включая даже федерального судью, не могут приказать председателю пункта для голосования разрешить проголосовать гражданину, если его имя не внесено в списки избирателей. Любой избиратель, имя которого зафиксировано в списке для избирателей и который предъявил гражданский документ, имеет право проголосовать, и никто не может воспрепятствовать ему выразить свое волеизъявление. Председатели пунктов для голосования не могут принимать каких-либо жалоб, основанных на неспособности гражданина фигурировать в списках избирателей. Исключаются

из списка избирателей те, чье имя вычеркнуто красными чернилами, поскольку было внесено туда по ошибке.

Для того чтобы удостовериться, что гражданский документ, представленный гражданином, который зарегистрирован в качестве избирателя, действителен, председатель пункта для голосования может сравнивать личность избирателя с данными, указанными в гражданском документе, если необходимо, запрашивая мнение наблюдателей от политических партий.

Председатель или исполняющий его обязанности по своей инициативе или по просьбе наблюдателей от политических партий имеют право задавать вопросы избирателю, связанные с его данными и его гражданским документом. Эти же лица имеют право обжаловать подачу голоса лицом, если, по их мнению, имела место фальсификация при идентификации его личности. В этом случае должен быть представлен конкретный мотив жалобы, составлен акт, подписанный председателем и лицами, подавшими жалобу, и делается соответствующая запись в графе «примечания» в списке избирателей напротив фамилии избирателя.

Если личность избирателя не вызывает сомнений, председатель вручает ему чистый и незаклеенный конверт, скрепленный его печатью и подписью, и приглашает его пройти в отдельное закрытое помещение с тем, чтобы проголосовать и вложить бюллетень в конверт. Наблюдатели от политических партий могут по своему желанию также подписать лицевую часть конверта, чтобы удостовериться, что в урне потом окажется тот же конверт, который был выдан избирателю председателем пункта для голосования. Наблюдатели могут подписывать все конверты, выдаваемые избирателям, для того чтобы убедиться, что в урне оказались те же конверты, которые вручал избирателям председатель. Если наблюдатели подписывали конверты, они потом обязаны подписать сведения о соответствии выданных и находившихся в урне конвертов.

Избиратель, войдя в закрытую и изолированную комнату, вкладывает свой бюллетень для голосования в конверт и возвращается к месту голосования. Затем закрытый бюллетень опускается избирателем в урну. Председатель по собственной инициативе или по просьбе наблюдателей может потребовать показать ему конверт, чтобы удостовериться в том, что это тот же конверт, который он вручил избирателю. В случае если в стране одновременно проводятся общефедеральные, провинци-

альные и (или) муниципальные выборы, используется один конверт для вкладывания туда всех трех бюллетеней. Затем после подачи избирателем своего конверта с бюллетенем председатель на виду у представителей партий и самого избирателя напротив его имени в списке избирателей ставит слово «проголосовал» (voto). Такая же отметка, печать, дата и подпись ставятся в гражданском документе на месте, специально предназначенном для этих целей. Периодически, по мере необходимости председатель может осматривать изолированную комнату для заполнения бюллетеней по просьбе наблюдателей от политических партий или если он сам сочтет необходимым удостовериться в ее надежной изолированности.

По избирательному закону процесс голосования не может быть прерван, если же такой перерыв был сделан в связи с серьезными причинами, должен быть составлен официальный акт, где указывается, в течение какого времени голосование не проводилось и по какой причине. Процесс голосования завершается в 18 час., и в это время председатель пункта для голосования дает указание закрыть доступ в помещение, но продолжает получать голоса избирателей, находящихся внутри пункта для голосования. По завершении подачи избирателями голосов вычеркиваются из списка избирателей имена не явившихся на выборы и определяется количество проголосовавших и количество протестов, поданных наблюдателями.

### § 6. Подсчет голосов

Председатель комиссии с помощью своих заместителей под наблюдением полицейских, находящихся у входа, и в присутствии аккредитованных наблюдателей, помощников от общественности и кандидатов, которые просили об этом, производит подсчет поданных голосов в соответствии со следующей процедурой:

- 1) вскрытие урны, из которой извлекаются все конверты и пересчитываются, и их число сравнивается с числом выданных в соответствии со списком избирателей;
- 2) исследуются конверты, отделяются те, которые соответствуют официальной форме, и те, которые рассматриваются как спорные или испорченные;
- 3) осуществляются операции по вскрытию конвертов;

4) разделяются бюллетени для подсчета голосов по следующим четырем категориям:

*Действительные голоса* (те, которые поданы посредством официального бюллетеня без какого-либо вычеркивания основных кандидатов или их заместителей). Если в конверте обнаружено два или больше бюллетеней, официально соответствующих одной и той же партии и категории кандидатов, засчитывается только один из них, остальные уничтожаются.

*Недействительные голоса:*

а) поданные посредством неофициального бюллетеня или на бумаге неустановленного образца и отметками другого характера;

б) поданные посредством официального бюллетеня, но содержащие другие отметки, кроме официально установленных;

в) поданные посредством двух или более бюллетеней различных партий, но за одну и ту же категорию кандидатов;

г) поданные посредством официального бюллетеня, но по которому вследствие частичной порчи, дефекта или зачеркивания невозможно с уверенностью установить название партии и категорию кандидата, за которого голосовал избиратель;

д) когда в конверт вместе с избирательным бюллетенем вложены предметы, которые не имеют отношения к бюллетеню.

*Незаполненные бюллетени* (когда конверт оказывается пустым или содержит бюллетень любого цвета без каких-либо отметок).

*Опротестованные бюллетени* (бюллетени, действительность которых поставлена под сомнение каким-либо наблюдателем, присутствовавшим в пункте для голосования). В этом случае наблюдатель должен обосновать свой протест конкретным выдвижением причин, которые должны быть изложены в специальной служебной записке, направляемой в избирательную комиссию. К этой записке должен быть приложен бюллетень с соответствующим конвертом, и она должна быть подписана наблюдателем с указанием номера его гражданского документа, места жительства и политической партии, к которой он принадлежит. Этот голос должен быть отмечен в протоколе комиссии как спорный, и окончательно вопрос о его действительности или недействительности решает избирательная комиссия, после чего спорные голоса относят к той или иной категории.



Начало подсчета голосов на пункте голосования не может иметь место ни под каким предлогом до 18 час. и до тех пор, пока не завершат голосование все находящиеся в это время на пункте голосования избиратели. Подсчет голосов, полученных политическими партиями, осуществляется под постоянным наблюдением партийных уполномоченных.

По подсчетам бюллетеней составляется специальный акт подсчета голосов, в котором указывается время окончания голосования, количество поданных голосов, количество спорных голосов, разница между количеством выданных конвертов и количеством избирателей, зафиксированным в списке избирателей. Все эти сведения записываются цифрами и прописью. В акте также должно быть указано количество голосов (также цифрами и прописью), полученных каждой из соответствующих политических партий, участвовавших в выборах, и количество голосов за каждую категорию должностей, количество действительных голосов, оспариваемых и незаполненных бюллетеней по каждому партийному списку. Кроме того, акт содержит имена председателя пункта для голосования, его заместителей и партийных наблюдателей, которые присутствовали при подсчете голосов или отсутствовали по каким-либо причинам. Если перед закрытием пункта для голосования кто-то из наблюдателей вернулся, он должен в письменном виде установить период своего отсутствия и мотивы возвращения, что должно быть подтверждено подписями других присутствовавших наблюдателей. В акте также указываются сведения о протестах, которые были представлены партийными наблюдателями в период проведения голосования, и сведения относительно подсчета голосов. Указывается также общее количество полицейских, которые выполняли указания руководителей пункта для голосования до окончания подсчета голосов, и время самого окончания такого подсчета.

Результаты подсчета голосов подписываются председателем, его заместителями и партийными наблюдателями. Если один или все партийные наблюдатели не желают подписывать результаты подсчета голосов с указанием выданных конвертов и полученных результатов, которые прилагаются к общему акту о подсчете голосов, они должны указать в этом акте причины своего отказа. Если соответствующий акт и результаты подсчета голосов подписаны, они закладываются в урну в следующем порядке: бюллетени, отданные отдельным партиям, использованные конверты и результаты подсчета голосов.

Список избирателей с подписанными протоколами относительно начала голосования, осмотра урны, закрытого помещения для голосования и другие документы вместе со спорными и опротестованными бюллетенями помещаются в специальный конверт, опечатанный сургучной печатью и подписанный руководителями пункта для голосования и партийными наблюдателями, который направляется в избирательную комиссию округа и вручается специальному почтовому служащему вместе с урной с бюллетенями.

Председатель пункта для голосования направляет в адрес избирательной комиссии округа специальную телеграмму, в которой указывает на факт передачи почтовому служащему документов и бюллетеней с результатами голосования. Он также направляет копию такой телеграммы в Управление по избирательным кампаниям и выборам Министерства внутренних дел страны.

Представители политических партий могут контролировать и сопровождать урны и всю документацию по выборам с момента ее передачи на почту и до момента ее получения в соответствующей избирательной комиссии. Если документация перевозится специальным транспортом, не менее двух представителей политических партий должны находиться при ней, остальные могут использовать другой дополнительный транспорт для ее сопровождения. Почтовые служащие в сопровождении представителей политических партий должны без промедления отправлять полученную документацию в избирательную комиссию.

Избирательная комиссия округа осуществляет все операции, связанные с окончательными результатами голосования, в масштабе округа в соответствии с нормами избирательного законодательства. Политические партии, которые выставляли на выборах официальные списки своих кандидатов, могут назначать своих представителей с правом оказывать помощь во всех операциях по подсчету голосов избирательными комиссиями, так же как и проверки соответствующей документации.

Они имеют право контролировать процесс сбора и получения данных подсчета голосов из пунктов голосования и получать предварительные результаты, включая и рассмотрение спорных вопросов подсчета. Избирательная комиссия получает всю документацию, имеющую отношение к выборам в данном округе, которую она обязана предоставлять в распоряжение официальной службы телерадиовещания. Вся эта документация

должна концентрироваться в доступном месте, разрешенном для контроля со стороны политических партий.

Избирательным законодательством установлено, что в течение 48 час., следующих за проведением голосования, избирательная комиссия получает протесты и жалобы, которые связаны с организацией и функционированием пунктов для голосования. По прошествии этого установленного срока никакие жалобы по этим вопросам уже не принимаются. В этот же срок принимаются от руководящих органов политических партий протесты и жалобы на порядок проведения выборов. Такие жалобы могут быть поданы официальным представителем партии в письменном виде и сопровождаться необходимыми доказательствами любого характера. Если не будет приведено таких доказательств, жалоба не должна рассматриваться, за исключением случаев, когда такие доказательства содержатся в документах, находящихся в распоряжении самой избирательной комиссии.

Исходя из норм действующего избирательного законодательства, Общенациональная избирательная комиссия осуществляет окончательный подсчет голосов, который она должна завершить в максимально короткий срок. С этой целью она устанавливает определенные дни и часы с тем, чтобы общий подсчет голосов не мог быть прерван. В случае проведения выборов президента и вице-президента республики этот подсчет осуществляется в срок, не превышающий 10 непрерывных дней (ст. 112 Избирательного кодекса). *Окончательный подсчет осуществляется с учетом результатов, полученных из всех пунктов для голосования в соответствии с официальными актами по голосованию, для подтверждения того, что:*

- нет признаков фальсификации и подделок;
- нет серьезных дефектов во внешней упаковке бюллетеней;
- к документам подсчета голосов приложены документы и акты, которые председатель пункта для голосования составил в связи с процессом голосования и подсчета голосов;
- приняты и доставлены по назначению протесты по результатам голосования;
- число граждан, проголосовавших в соответствии с актом, совпадает с количеством конвертов, выданных председателем пункта для голосования;
- представлены спорные бюллетени для установления их действительности или недействительности.

Общенациональная избирательная комиссия признает правильность подсчета пунктами для голосования голосов, которые содержатся в бюллетенях, не представленных специально для ее рассмотрения. *Комиссия признает недействительность голосования в любом пункте для голосования, даже если нет жалобы от политической партии:*

1) если отсутствуют акт о проведении голосования на пункте для голосования или результаты подсчета голосов, подписанные председателем пункта для голосования и по крайней мере двумя наблюдателями;

2) если акт составлен с грубыми ошибками или сфальсифицирован, а результаты подсчета голосов не содержат даже минимально установленных для его содержания требований;

3) если число проголосовавших, отмеченных в акте о проведении выборов или в результате подсчета голосов, отличается на пять или более конвертов, использованных и выданных председателем пункта для голосования.

По жалобе представителей политических партий избирательная комиссия может аннулировать результаты выборов, представленные любым пунктом для голосования:

1) если доказано, что позднее открытие или преждевременное закрытие пункта для голосования привело к невозможности некоторых избирателей осуществить право голоса;

2) если отсутствует подпись председателя на акте открытия или закрытия пункта для голосования или на результатах подсчета голосов, и не выполнены также другие формальности, предписываемые избирательным законодательством.

Избирательным законодательством предусмотрено (ст. 116 Избирательного кодекса), что, если выборы оказались безрезультатны в одном или нескольких пунктах для голосования или были официально аннулированы, избирательная комиссия может попросить национальную исполнительную власть, которая назначала проведение этих выборов, назначить повторные выборы. Для того чтобы исполнительная власть могла принять такое решение, необходимо, чтобы какая-либо действующая политическая партия ходатайствовала об этом не позднее трех дней с даты объявления недействительности или безрезультатности голосования. Предусматривается, что выборы не должны проводиться в том округе, где по каким-либо причинам половина из общего числа пунктов для голосования была аннулирована Общенациональной избирательной комиссией. Такое заявление должно быть направлено в адрес соответст-

вующей исполнительной власти и палатам законодательного органа республики. Если имела место такая ликвидация пунктов для голосования, в соответствии с положениями Избирательного кодекса должны быть образованы новые пункты для голосования.

При наличии очевидных ошибок в результатах подсчета, содержащихся в документации, представленной пунктом для голосования, или если такая специальная документация отсутствует, Федеральная избирательная комиссия может не аннулировать акт о проведении выборов, а предложить сверить еще раз результаты подсчета конвертов с бюллетенями, выданными председателем пункта для голосования.

Избирательная комиссия суммирует результаты подсчета, сделанные пунктами для голосования, с цифрами, содержащимися в актах по проведению выборов, и с добавленными голосами, которые сначала признавались спорными, а потом комиссией были признаны действительными, и составляет единый документ по результатам голосования, сопровождая его мнением о причинах, которые по убеждению комиссии дают основание считать выборы действительными или, наоборот, требуют аннулирования их результатов.

В случае проведения выборов президента и вице-президента национальные избирательные комиссии не позднее 10 календарных дней передают результаты голосования на имя председателя Сената республики, который немедленно созывает Законодательную ассамблею. Эта ассамблея осуществляет специальные мероприятия для того, чтобы установить, осуществлена ли формула, предусматривающая получение большинства голосов, установленного нормами Конституции, или возникли ли такие обстоятельства, которые требуют проведения второго тура голосования в соответствии со ст. 86 национальной Конституции. В последнем случае информируется национальная исполнительная власть и наблюдатели от политических партий, если результаты первого тура выборов дают основание этим партиям участвовать во втором туре.

Законодательная ассамблея публикует окончательные результаты первого тура голосования через 15 дней после их установления для того, чтобы дать возможность организовать проведение второго тура. Аналогичная процедура установления большинства голосов применяется и при проведении второго тура.

Заканчивая все необходимые операции, председатель избирательной комиссии спрашивает у представителей политических партий, имеются ли у них протесты по итогам подсчета голосов. Если таковых нет или даны ответы на высказанные протесты, комиссия составляет документ, в котором указаны основания, по которым выборы считаются действительными, или, наоборот, причины, по которым результаты голосования должны быть аннулированы.

Избирательная комиссия или Законодательная ассамблея объявляют окончательные результаты голосования и вручают избранным соответствующие документы. Немедленно после этого в присутствии всех находящихся в помещении лиц уничтожаются бюллетени, за исключением тех бюллетеней, которые признаны недействительными или в отношении которых были высказаны претензии, и которые будут сведены в особую группу и затем будут уничтожены членами избирательной комиссии и представителями политических партий, которые пожелают участвовать в их уничтожении.

Все эти процедуры должны быть отражены в специальном акте, который готовится секретарем комиссии и должен быть подписан всеми членами избирательной комиссии. Комиссия передает заверенные копии данного акта в Общенациональную избирательную комиссию, в органы исполнительной власти и в адреса политических партий, участвовавших в выборах. Кроме того, вручает дубликат этого акта каждому избранному, для которых он служит специальным удостоверением. Министерство внутренних дел сохраняет в течение пяти лет заверенные копии актов, которые оно получает от избирательных комиссий.

Выборы назначаются не ранее 20 дней до их проведения и так должны проводиться в будущем при обновлении через двухлетний период. Каждый избиратель голосует по одному официальному списку за двух кандидатов в сенаторы и их двух заместителей.

Подсчет голосов на каждых выборах осуществляется по спискам кандидатов без учета помарок или исправлений, которые не искажают результаты выборов. Победителями признаются два основных кандидата по списку партии или избирательного объединения, которые получили большинство поданных голосов, и первые по спискам, получившие это количество голосов. Второй кандидат из этого списка будет первым заместителем сенатора, который объявлен избранным. В случаях, предусмотр-

ренных Конституцией, заместители (суплентес) могут занимать должность постоянного сенатора.

Общезональные депутаты избираются путем прямого голосования избирателями каждой провинции и столицей федерации, которые для этих целей рассматриваются как избирательные округа. Каждый избиратель голосует только за один официальный список кандидатов, количество которых должно быть равно количеству должностей, занимаемых заместителями в соответствии с избирательным законодательством. Подсчет голосов на каждых выборах осуществляется по списку без учета помарок или исправлений, которые не оказывают влияния на результаты голосования. Не участвуют в распределении мандатов списки, которые не получили 3% от общего количества избирателей округа. Мандаты распределяются в соответствии с порядком, установленным для данных списков и в соответствии со следующей процедурой:

а) общее число полученных каждым списком голосов, которое должно быть не менее 3% от общего числа избирателей данного округа, делится первоначально на 1, потом на 2, потом на 3 и т. д. до тех пор, пока не будет достигнуто количество мандатов, которое должно быть замещено;

б) наименьшее полученное частное, равное количеству замещаемых мандатов, будет представлять собой избирательную квоту;

в) в случае равенства двух или более квот сравнивается общее количество голосов, полученных списками, а в случае равенства общих списков число мандатов, получаемых двумя одинаковыми списками, определяется по жребию, правила проведения которого для этой цели устанавливаются соответствующей избирательной комиссией. Каждый список получает такое число мандатов, сколько раз избирательное частное укладывается в общее число голосов, полученных каждым списком.

При проведении выборов в каждом избирательном округе закрепляется количество общезональных депутатов, основных депутатов и их заместителей. С этой целью избирательное законодательство (ст. 163 Избирательного кодекса) устанавливает количество заместителей в следующих нормах: когда избирается два депутата — два заместителя; когда избирается от трех до пяти депутатов — три заместителя; когда избирается шесть или семь депутатов — четыре заместителя; когда избирается восемь депутатов — пять заместителей; когда избирается девять



или десять депутатов — шесть заместителей; когда избирается от 11 до 20 депутатов — восемь заместителей; когда избирается 21 депутат или больше — 10 заместителей.

В случае смерти, отставки, отъезда, болезни или постоянной недееспособности общенационального депутата он заменяется тем, кто фигурирует в списке как основной кандидат, в соответствии с установленным порядком. В случае, если заполнены все места, занимаемые основными депутатами, появляющиеся вакансии могут быть заняты заместителями, которые расположены по очереди в соответствующем списке. Во всех случаях лица, занимающие вакантные посты, находятся в должности до тех пор, пока не закончится срок мандата, который занимал действовавший основной депутат.

Необходимо отметить, что Конституция Аргентины установила (ст. 46), что депутаты нижней палаты первой сессии будут избраны в следующей пропорции от провинций: Буэнос-Айрес — 12; Кордова — шесть; Катамарка — три; Корьентес — четыре; Эн-тре-Риос — два; Жужуй — два; Мендоза — три; Ла-Рьоха — два; Сальта — три; Сантьяго — четыре; Сан-Хуан — два; Санта-Фе — два; Сан-Луис — два; Тукуман — три.

Ко второй легислатуре должна быть проведена всеобщая перепись населения и, соответственно, количество депутатов должно устанавливаться в зависимости от результатов этой переписи, и последующие переписи должны проводиться каждые 10 лет.

### **Глава VII. Правонарушения на выборах и формы санкций**

Поскольку голосование на выборах в Аргентине является обязательным, *за отказ от участия в голосовании предусмотрены определенные санкции*. В частности, ст. 125 Избирательного кодекса предусматривает, что налагается штраф от 50 до 500 аргентинских песо на избирателя, который отказался проголосовать и не смог представить оправдательные документы перед окружным судьей по избирательным делам в течение 60 дней после проведения соответствующих выборов.

Включение непосредственно в текст избирательного законодательства норм, регулирующих правоотношения, возникающие в связи с нарушением установленного законом порядка

проведения выборов, является характерной особенностью избирательных законов Аргентины. Кроме того, в избирательном законодательстве Аргентины наряду с наличием норм, устанавливающих специальное регулирование соответствующих правоотношений, можно найти специальные отсылочные нормы к положениям общего административного и уголовного законодательства.

Избирательное законодательство содержит специальные нормы, устанавливающие составы и существенные признаки конкретных правонарушений, совершаемых на каждой стадии избирательного процесса. При этом указывается круг лиц, подлежащих ответственности за их совершение, а также устанавливаются основные и дополнительные санкции за совершение конкретных правонарушений.

Аргентинское избирательное законодательство устанавливает ответственность за такие правонарушения, как правонарушения против установленного порядка регистрации избирателей, против установленного порядка выдвижения кандидатов на выборные публичные должности, против установленного порядка ведения предвыборной агитации, финансовые правонарушения, правонарушения против установленного порядка определения результатов голосования и выявления победителей на выборах. Особенно важным для Аргентины представляется наличие в избирательном законодательстве норм, устанавливающих специальную ответственность за нарушение правил ведения предвыборной агитации. Это в значительной степени позволяет снизить риск применения в ходе избирательной кампании «грязных» избирательных технологий, что объективно способствует повышению чистоты и открытости важнейшего этапа избирательной кампании.

Действующее избирательное законодательство предусматривает создание специальных судов по избирательным делам, к компетенции которых относится рассмотрение дел о совершенных в ходе избирательного процесса правонарушениях. Следует подчеркнуть, что подробное регулирование в избирательном законодательстве Аргентины правоотношений, возникающих вследствие нарушения установленного законом порядка проведения выборов, наглядно свидетельствует о его демократическом характере.

*Положительной оценки заслуживает установленная избирательным законодательством Аргентины повышенная ответст-*

*венность должностных лиц перед государством за неправомерные действия, совершенные на всех стадиях избирательного процесса.* Необходимо отметить, что непосредственное включение в текст избирательного законодательства норм, регулирующих правоотношения, возникающие вследствие нарушения законодательства о выборах, является прогрессивным явлением, поскольку позволяет уполномоченным государственным органам оказывать оперативное воздействие на ход выборов с целью пресечения нарушений, что создает дополнительные гарантии проведения выборов в полном соответствии с действующими законами и другими нормативными актами.

Если избиратель не смог проголосовать по одной из причин, предусмотренных ст. 12 Избирательного кодекса, т. е. закрепляющей определенные категории граждан, которые могут не участвовать в обязательном голосовании, в этом случае в его гражданском документе будет сделана соответствующая отметка.

Нарушитель, помимо уплаты штрафа, не может быть назначен для выполнения каких-либо функций или занятия государственных должностей в течение трех лет с даты проведения выборов. Окружной судья по избирательным делам в случае отсутствия избирателя-нарушителя по месту жительства в течение установленного периода времени направляет уведомление о необходимости уплаты штрафа судье по избирательным делам того района, к которому приписан избиратель-нарушитель для принятия соответствующих мер.

Уплата штрафа регистрируется финансовой печатью, которую ставят в гражданском документе в месте, предназначенном для сбора сведений о поданных голосах, и используется судьей по избирательным делам, его секретарем или мировым судьей. Нарушитель, который не оплатил штраф в течение года, подвергается санкциям, в частности он не может обращаться с какими-либо ходатайствами в федеральные, провинциальные или муниципальные учреждения. Этот период времени начинается по истечении 60 дней, установленных законом для уплаты штрафа после завершения процесса голосования.

*Избирательное законодательство (ст. 128 Избирательного кодекса) устанавливает санкции, связанные с избирательной кампанией.* В частности, подлежат тюремному заключению на срок до 15 дней или штрафу в 500 аргентинских песо лица, которые за 10 часов до голосования, в ходе голосования или в течение трех часов по его окончании, имели при себе оружие, вывешивали

флаги, призывы и другие отличительные знаки политических партий и публично демонстрировали любые пропагандистские материалы, если это не представляло собой нарушения, предусматривающего более серьезные санкции.

Налагается штраф от 10 до 100 тыс. аргентинских песо на физическое или юридическое лицо, нарушающее нормы избирательного закона об актах прозелитизма или публикаций предвыборных оценок и прогнозов в сроки, запрещенные законом. Если физические или юридические лица превысили установленные законом лимиты времени для распространения и публикаций своих предвыборных материалов по телевидению, радио и в избирательных средствах, они подлежат наказанию в виде штрафа на сумму от 10 тыс. до 100 тыс. аргентинских песо.

Налагается тюремное наказание на срок от трех месяцев до двух лет на должностное лицо, которое не обеспечило установленную процедуру ампаро.

Статья 10 Избирательного кодекса гарантирует избирателям право на ампаро. Она предусматривает, что, если избиратель считает, что нарушена его неприкосновенность, свобода или безопасность или он лишен возможности осуществить право голоса, он может обратиться за защитой в форме ампаро лично или посредством другого лица от своего имени, в письменной форме или устно, изложив свое дело судье по избирательным делам, или судье общей юрисдикции, или любому должностному лицу национального или провинциального уровня, которые обязаны незамедлительно предпринять соответствующие меры для прекращения данного действия против избирателя, если сочтут его незаконным или необоснованным. Право граждан на ампаро является одной из важнейших гарантий защиты и сохранения гражданских прав и свобод в Аргентине.

Также подлежат тюремному заключению на срок от 15 дней до шести месяцев импресарио и организаторы публичных спектаклей в сроки, запрещенные законом для их проведения и могущие повлиять на результаты голосования.

Тюремное наказание на срок от шести месяцев до двух лет предусмотрено для должностных лиц, назначенных для выполнения целей избирательного процесса, и для представителей общественности, назначенных официально оказывать помощь при осуществлении избирательной кампании и голосования как ее заключительного этапа, если они без оправдательных причин оставили место голосования, где были обязаны выпол-

нять свои функции, или, находясь в этих местах, отказались выполнять предписанные им обязанности.

Подлежат наказанию в виде штрафа в 500 аргентинских песо государственные служащие, которые осуществляли свои функции в соответствующих помещениях в течение года после установленного избирательным законодательством срока без представления гражданского документа, где отмечено неучастие в обязательном голосовании, подтвержденное соответствующим судьей и отметка об уплате наложенного на них штрафа.

Государственные служащие, которые разрешили публикацию правительственных актов в нарушение запрета, установленного избирательным законодательством, подлежат наказанию в форме запрещения занимать публичные должности от одного года до 10 лет. Тюремному наказанию от шести месяцев до двух лет подлежат лица, которые тем или иным способом приостанавливают, задерживают или препятствуют транспортировке почтовых отправлений, посланий или грузов, содержащихся в избирательных урнах, документов и других материалов, имеющих отношение к выборам.

Тюремному наказанию на срок от шести месяцев до двух лет подлежат лица, которые дают указания клубам или обществам, или осуществляют функции по руководству партийными центрами, которые организуют сами или дают разрешение на проведение азартных игр в период, установленный в данной местности для проведения голосования. Такому же наказанию подлежат и организаторы подобных игр. Налагается тюремное заключение от 15 дней до шести месяцев на лиц, распространяющих алкогольные напитки в период за 10 часов до и трех часов после окончания голосования.

Тюремное заключение от шести месяцев до трех лет полагается в качестве наказания, если это не влечет за собой более тяжкое уголовное наказание, для гражданина, если он более одного раза использовал аннулированные или устаревшие документы или указывал неверное место жительства. Подлежат такому же наказанию и те, кто передает свои документы другим лицам. Кроме того, тюремное заключение от шести месяцев до четырех лет назначается тем, кто обвиняется в фальсификации собственных документов, предусмотренных избирательным законодательством, если это деяние не влечет за собой более серьезное наказание, а также тем, кто осуществляет подделку чужих документов.

Тюремное заключение назначается от одного года до трех лет лицам, которые:

а) используя насилие или угрозы, принуждают к участию в избирательной кампании;

б) принуждают избирателя голосовать определенным образом;

в) ограничивают чью-либо свободу с тем, чтобы воспрепятствовать участию в избирательной кампании;

г) подменяют голосующего, или голосуют более одного раза на одних и тех же выборах, или каким-либо другим образом пытаются проголосовать незаконно;

д) осуществляют хищение, разрушение или подмену урн, используемых на выборах до подсчета голосов;

е) осуществляют порчу, подмену бюллетеней, другие незаконные действия в процессе голосования и подсчета голосов;

ж) осуществляют фальсификацию, подмену списков избирателей или протоколов подсчета голосов или другим способом искажают результаты выборов.

Приговариваются к тюремному заключению от двух месяцев до двух лет лица, которые путем вручения подарков или другим аналогичным способом принуждают кого-либо проголосовать определенным образом или, наоборот, воздержаться от подачи голоса. К тюремному заключению от трех месяцев до трех лет приговариваются те, кто использует любые средства, направленные на нарушение тайны голосования. Тюремное заключение может быть назначено от одного до 18 месяцев тому избирателю, который в период подачи голосов публично обнаружит в любой форме результат своего голосования. Тюремное заключение может быть назначено от шести месяцев до трех лет тем, кто фальсифицирует избирательный список, и тем, кто, зная об этом, использует такой список при осуществлении избирательных действий. Для тех, кто совершает какие-либо деяния, наказуемые в соответствии с нормами избирательного законодательства, может быть назначено в качестве дополнительного наказания лишение политических прав от одного года до 10 лет.

Суды по избирательным делам рассматривают все правонарушения избирательного характера в первой и последней инстанции и преступления, связанные с выборами, в первой инстанции с возможностью обжалования в федеральном суде соответствующей юрисдикции. Эти суды рассматривают уголовные преступле-

ния в соответствии с положениями Уголовно-процессуального кодекса республики. Определение уголовно наказуемых деяний, характеризующих преступления, связанные с выборами, закреплено в гл. X ч. 1 Уголовного кодекса Аргентины, и наказание не может быть менее двух лет лишения права осуществлять публичные должности для тех, кто был подвергнут тюремному заключению.

Рассмотрение исков в соответствии с процедурой ампаро, которую закрепляет избирательное законодательство Аргентины, должностные лица и судьи обязаны проводить в устной форме. Их решения немедленно вступают в законную силу и, если необходимо, сразу же доводятся до сведения судьи по избирательным делам. Юрисдикция провинциальных судей в этом отношении соответствует юрисдикции общенациональных судей. Для осуществления своих функций федеральные или провинциальные судьи первой инстанции и мировые судьи находятся в своих офисах в течение всего времени голосования.

## Приложения

### Приложение 1

#### Результаты промежуточных выборов в Национальный конгресс 23 октября 2005 г.<sup>1</sup>

Партия или блок	Число голо- сов, поданных на выборах в Палату депутатов	% от об- щего числа	Число ман- датов	Число голосов, поданных на выборах в Сенат	% от об- щего числа	Число ман- датов
Фронт за победу	5 071 094	29,9	50	3 572 361	45,1	14
Гражданский радикальный союз	1 514 653	8,9	10	597 730	7,5	2
Альтернати- ва за Рес- публику рав- ных	1 227 726	7,2	8	549 208	6,9	—

<sup>1</sup> Избраны 127 депутатов из 257 членов Палаты депутатов и 24 из 72 членов Сената.



*Продолжение прилож. 1*

Партия или блок	Число голосов, поданных на выборах в Палату депутатов	% от общего числа	Число мандатов	Число голосов, поданных на выборах в Сенат	% от общего числа	Число мандатов
Хустисиалистская партия	1 142 522	6,7	9	58 484	0,7	1
Союз республиканской инициативы	1 046 020	6,2	9	492 892	6,2	—
Хустисиалистский фронт	670 309	3,9	7	1 364 880	17,2	3
Прогрессивный гражданский и социальный фронт	625 335	3,7	5	—	—	—
Альянс Союза Кордовы	530 115	3,1	4	—	—	—
Объединение федералистов	372 843	2,2	2	—	—	—
Альянс Нового фронта	347 412	2,0	3	—	—	—
Фронт для всех	316 294	1,9	6	—	—	—
Фронт за возобновление согласия	189 327	1,1	2	187 255	2,4	2
Гражданский фронт Сантьяго	185 733	1,1	3	—	—	—

## Окончание прилож. 1

Партия или блок	Число голосов, поданных на выборах в Палату депутатов	% от общего числа	Число мандатов	Число голосов, поданных на выборах в Сенат	% от общего числа	Число мандатов
Народное движение Неуквино	85 700	0,5	2	—	—	—
Фронт Джу-хено	—	—	—	78 051	1,0	1
Альянс фронта производства и труда	—	—	—	71 984	0,9	1
Другие	3 647 997	21,5	7	953 739	12,0	—
Всего	16 937 080		127	7 926 585		24

Зарегистрировано избирателей: 26 098 546 и 12 081 098.

Число проголосовавших: 18 513 717 и 8 730 094.

Недействительных бюллетеней: 1 540 637 (8,3%) и 803 509 (9,2%).

## Приложение 2

## Результаты президентских выборов 24 октября 1999 г.

Кандидаты	Партия	Число голосов	% от проголосовавших
Доминго Кавальо	Действие за Республику	1 881 417	10,1
Фернандо де ла Руа <sup>1</sup>	Альянс	9 039 892	48,5
Эдуардо Дуалде <sup>2</sup>	Хустисиалистская партия	7 100 078	38,1
Другие		618 846	0,33

Всего избирателей: 24 109 306.

<sup>1</sup> Ф. де ла Руа был кандидатом Альянса — союза Радикальной партии и левого крыла партии «Фри Пасо».

<sup>2</sup> Э. Дуалде был кандидатом от Хустисиалистской (Перонистской) партии уходящего президента Карлоса Менама.

## Приложение 3

## Результаты выборов в Конгресс 14 октября 2001 г.

Партия	Число голосов	% от общего числа проголосовавших	Число мандатов
Действие за Республику	1 018 470	7,2	8
Альянс	3 250 396	23,1	35
Объединенные левые	497 570	3,5	1
Партия гуманизма	372 799	2,7	—
Хустисиалистская партия	5 267 136	37,4	66
Пауфе	286 708	2,0	2
Социальный полюс	578 554	4,1	4
Гражданский радикальный союз	419 732	3,0	—
Другие	2 371 102	16,9	11
Всего	14 062 467		127

## Приложение 4

## Результаты президентских выборов 2003 г.

Кандидаты	Партия	Число голосов	% от общего числа проголосовавших
Хорхе Алтамира	Рабочая партия	143 013	0,07
Хуан Карлос Аркагни	Время перемен	66 575	0,03
Алредо Браво	Социалистическая партия	217 670	0,11
Элиза Каррио	Утверждение Республики равных	2 720 692	14,1
Мануэль Эррера	Христианско-демократическая партия	49 247	0,02
Нестор Кирчнер <sup>1</sup>	Фронт за победу	4 232 052	22,0

<sup>1</sup> Вторым раундом голосования между Менемом и Кирчнером был назначен на 18 мая, но 15 мая Менем, исходя из опросов общественного мнения, снял свою кандидатуру, и Кирчнер остался избранным.

## Окончание прилож. 4

Кандидаты	Партия	Число голосов	% от общего числа проголосовавших
Риккардо Лопес Мэрфи	Федеральное движение за воссоздание роста	3 144 528	16,3
Марио Мазителли	Подлинно социалистическая партия	51 371	0,03
Карлос Сауль Менем	Фронт за лояльность	4 686 646	24,4
Леопольдо Мореу	Гражданский радикальный союз	450 489	0,23
Хуан Риккардо Мусса	Союз доминирующих	40 337	0,02
Густаво Брейде Обейд	Народная партия реконструкции	48 956	0,02
Адольфо Родригес Саа	Народное национальное движение	2 715 799	14,1
Гильермо Сулингс	Партия гуманизма	106 959	0,05
Рикардо Теран	Движение за достоинство и независимость	33 636	0,02
Энрике Вентурино	Движение за достоинство и независимость	146 292	0,08
Патрисия Валш	Объединенные левые	377 286	0,17
Карлос Заффоре	Движение за интеграцию и развитие	48 857	0,02
Всего		19 240 304	

*Всего избирателей: 25 479 366.*

*Всего проголосовало: 19 594 199 (76,9%).*

*Недействительных голосов: 353 895 (1,8%).*

*Действительных голосов: 19 240 304 (98,2%).*

## Приложение 5

**Результаты выборов в Национальный конгресс  
24 октября 1998 г.**

Партия	Число голосов	Число мандатов
<b>Буэнос-Айрес</b>		
Альянс	3 030 049	16
Хустисиалистская партия	2 560 645	16
Действие за Республику	501 296	2
Объединенные буэносайресцы	283 025	1
Другие	614 712	—
Всего	6 989 727	35
<b>Федеральный округ</b>		
Альянс	1 012 869	8
Действие за Республику	345 138	3
Хустисиалистская партия	178 350	1
Другие	413 603	—
Всего	1 949 960	12
<b>Катамарка</b>		
Альянс	66 694	1
Хустисиалистская партия	64 115	1
Другие	15 500	—
Всего	147 309	2
<b>Чако</b>		
Альянс	248 958	2
Хустисиалистская партия		1
Другие	29 608	—
Всего		3

*Продолжение прилож. 5*

Партия	Число голосов	Число мандатов
<b>Чубут</b>		
Хустисиалистская партия	49 146	1
Альянс	95 172	2
Другие	12 125	—
Всего	156 513	3
<b>Кордова</b>		
Альянс	740 321	4
Хустисиалистская партия	404 060	4
Действие за Республику	168 257	1
Другие	324 540	—
Всего	1 637 178	9
<b>Корьентес</b>		
Новая партия	114 029	1
Альянс	106 299	1
Либеральная партия Корьентес	84 340	1
Хустисиалистская партия	78 926	1
Другие	36 063	—
Всего	419 857	4
<b>Энтре-Риос</b>		
Альянс	308 976	2
Хустисиалистская партия	284 580	2
Другие	28 940	—
Всего	622 496	4
<b>Формоса</b>		
Альянс	89 597	2

*Продолжение прилож. 5*

<b>Партия</b>	<b>Число голосов</b>	<b>Число мандатов</b>
Хустисиалистская партия	76 004	1
Другие	22 066	—
<b>Всего</b>	<b>187 667</b>	<b>3</b>
<b>Жужуй</b>		
Альянс	110 209	2
Хустисиалистская партия	100 276	1
Другие	11 492	—
<b>Всего</b>	<b>222 177</b>	<b>3</b>
<b>Ла-Пампа</b>		
Хустисиалистская партия	78 323	1
Альянс	77 878	1
Другие	7363	—
<b>Всего</b>	<b>163 564</b>	<b>2</b>
<b>Ла-Рьоха</b>		
Хустисиалистская партия	88 897	2
Альянс	38 249	1
Другие	7444	—
<b>Всего</b>	<b>134 590</b>	<b>3</b>
<b>Мендоза</b>		
Альянс	295 951	2
Демократическая партия	230 245	1
Хустисиалистская партия	165 113	1
Действие за Республику	65 818	1
Другие	17 768	—
<b>Всего</b>	<b>774 895</b>	<b>5</b>



*Продолжение прилож. 5*

Партия	Число голосов	Число мандатов
<b>Мосьонес</b>		
Хустисиалистская партия	216 486	2
Альянс	171 284	2
Другие	1593	—
Всего		4
<b>Неукен</b>		
Хустисиалистская партия	92 458	1
Альянс	77 265	1
Другие	54 885	—
Всего	224 608	2
<b>Рио-Негро</b>		
Альянс	123 364	2
Хустисиалистская партия	59 840	1
Другие	51 756	—
Всего	234 960	3
<b>Сальта</b>		
Альянс	197 871	2
Хустисиалистская партия	186 925	2
Другие	57 204	—
Всего	442 000	4
<b>Сан-Хуан</b>		
Альянс	158 027	2
Хустисиалистская партия	99 216	1
Другие	47 941	—
Всего	305 184	3

*Продолжение прилож. 5*

Партия	Число голосов	Число мандатов
<b>Сан-Луис</b>		
Хустисиалистская партия	93 634	1
Альянс	75 825	1
Другие	1094	—
Всего	170 553	2
<b>Санта-Крус</b>		
Хустисиалистская партия	37 142	1
Альянс	37 193	1
Другие	6993	—
Всего	81 328	2
<b>Санта-Фе</b>		
Альянс	566 481	4
Хустисиалистская партия	535 088	3
Демократическая прогрессивная партия	287 791	2
Движение за Республику	120 998	1
Другие	131 106	—
Всего	1 641 464	10
<b>Сантьяго-дель-Эстеро</b>		
Хустисиалистская партия	106 797	1
Альянс	108 803	2
Объединенное народное движение	53 467	1
Другие	46 174	—
Всего	315 341	4

Окончание прилож. 5

Партия	Число голосов	Число мандатов
<b>Тьерра-дель-Фуэго</b>		
Альянс	10 007	1
Хустисиалистская партия	9466	1
Движение за Республику	11 425	1
Другие	7834	—
Всего	38 732	3
<b>Тукуман</b>		
Хустисиалистская партия	231 781	2
Альянс	182 871	2
Фри Пасо	98 259	1
Другие	46 698	—
Всего	559 609	5

Приложение 6

## Основные политические партии Аргентины

### Избирательные союзы

1. Альянс (Фронт за солидарную страну): Большой фронт, Новое пространство, Новое движение, Христианско-демократическая партия, Партия принципиальных, Социалистическая партия и Народно-социалистическая партия.

2. Фронт за Победу (избирательная коалиция перонистских (хустисиалистских) партий).

3. Фронт за Свободу (избирательная коалиция перонистских (хустисиалистских) партий).

4. Федеральное движение (конфедерация ряда провинциальных партий).

5. Федеральное движение за увеличение развлекательных мероприятий.

### **Национальные партии**

1. В поддержку равноправия в Республике (левоцентристская партия).
2. Действие за Республику (консервативная партия).
3. Самоопределение и Свобода (социалистическая партия).
4. Борьба за возрождение.
5. Большой Фронт (партия прогрессистов).
6. Фронт народного движения.
7. Фронт за лояльность.
8. Фронт новой партии (региональная консервативная партия).
9. Объединенные левые.
10. Новое пространство (социал-либеральная партия).
11. Новое движение (прогрессивно-центристская партия).
12. Новая страна.
13. Христианско-демократическая партия.
14. Рабочая социалистическая партия.
15. Партия гуманизма.
16. Партия принципиальных (популистская партия).
17. Хустисиалистская партия (консервативная партия).
18. Социалистическая партия (социал-демократическая).
19. Народно-социалистическая партия (социал-демократическая партия).
20. Партия союза и свободы.
21. Объединенная федералистская партия.
22. Гражданский радикальный союз (центристская партия).
23. Союз демократического центра.

### **Небольшие партии**

1. Современная свободная страна.
2. Свободная аргентинская федерация.
3. Международная троцкистская группа.
4. Коммунистическая лига Аргентины.
5. Международная рабочая лига Четвертого интернационала.
6. Социалистическая революционная лига.
7. Движение к социализму.
8. Движение за интеграцию и развитие.
9. Движение за достоинство и независимость.

10. Социалистическое рабочее движение.
11. Партия большевиков за Четвертый интернационал.
12. Коммунистическая партия Аргентины.
13. Революционная коммунистическая партия Аргентины.
14. Рабочая конфедеративная партия.
15. Аргентинская кооперативистская партия.
16. Партия среднего поколения.
17. Партия национальных левых Аргентины.
18. Партия естественного закона.
19. Партия освобождения Аргентины.
20. Христианско-демократическая партия.
21. Рабочая партия за социализм.
22. Федеральная партия.
23. Партия гуманистов.
24. Революционная либерально-демократическая партия.
25. Новая партия.
26. Рабочая партия.
27. Революционная рабочая партия.
28. Народная партия реконструкции.
29. Революционная партия рабочих.
30. Подлинно социалистическая партия.
31. Перестройка коммунизма.
32. Союз защитников социализма.
33. Либеральный народный союз.
34. Социалистический рабочий союз.

#### **Активные провинциальные партии**

1. Независимые граждане Тукумана.
2. Гражданский и социальный фронт Катамарки.
3. Республиканская сила Тукумана.
4. Федеральный север Жужуя.
5. Партия надежды провинции Буэнос-Айрес.
6. Демократическая партия Мендозы.
7. Демократическая партия города Буэнос-Айрес.
8. Либерально-демократическая партия Кордовы.
9. Народное движение Катамарки.
10. Народное движение Фенгино.
11. Народное движение Неукино.
12. Провинциальный союз Энтре-Риос.

13. Автономная партия Корьентес.
14. Партия единства Буэнос-Айреса.
15. Прогрессивно-демократическая партия.
16. Федеральная партия.
17. Партия возрождения Сальвы.
18. Либеральная партия Корьентес.
19. Новая партия Корьентес.

## Избирательная система Германии

### Введение

Федеративная Республика Германия является страной с парламентской формой правления. В парламентских системах представительный орган призван формировать правительство и, как правило, поддерживает его своим большинством. Функция парламентских выборов состоит, прежде всего, в том, чтобы определить персональный состав парламента (Personenwahl). Влияние избирателей на то, кто именно будет избран, может быть различным. Кандидаты выступают на выборах самостоятельно или же они могут выдвигаться как группа в списке в такой последовательности, которую избиратель не может изменить (фиксированные списки) и, следовательно, отдает свой голос только за список в целом. Впрочем, список может быть и нефиксированным, и тогда граждане вправе влиять своим голосованием на последовательность кандидатов в списке. В ФРГ на парламентских выборах персональный состав парламента определяется как непосредственно путем голосования за кандидатов в избирательных округах, так и косвенно путем голосования за список кандидатов, причем используется только фиксированный список. С зарождением в Германии во второй половине XIX в. политических партий парламентские выборы обрели, однако, еще одну функцию, дополняющую элемент «персонального выбора». Определяющее значение приобретает тот факт, что предпочитаемая избирателями политическая позиция была бы представлена возможно большим количеством мест в парламенте, а не просто конкретными представителями. Подобное совмещение принципа «персонального избрания» с выбором политического курса (politische Richtungswahl) является неотъемлемым свойством парламентских выборов в Германии. Поэтому не случайно, что исторически политические партии в этой стране сформировались первоначально на базе парламентских фракций, т. е. объединений депутатов-единицы.

*Конституционно-правовые основы  
избирательной системы Германии*

В ФРГ организация проведения выборов урегулирована Основным законом, федеральным законодательством, постановлениями правительства и актами компетентных министерств, а также решениями судов. Несмотря на множественность источников, избирательная система ФРГ функционирует как единый слаженный механизм, поскольку она базируется на единых политико-правовых принципах, закрепленных в Конституции. В Основном законе (ст. 38) устанавливается, что депутаты Бундестага избираются всеобщим, прямым, свободным, равным и тайным голосованием. Эти пять основных принципов избирательного права в соответствии с п. 1 ст. 28 Конституции обязательны также при выборах в ландтаги и в общинах. Более детальное регулирование содержится в федеральном и земельном законодательстве. Выборы в Бундестаг регламентируются федеральным законом, а выборы в ландтаги и в коммунальные органы — земельным законодательством. Постоянный закон о выборах в Бундестаг был принят не сразу. Первоначально принимались законодательные акты, которые регулировали порядок проведения выборов только для парламента данного созыва. В 1949 г. был принят Федеральный закон о выборах в Бундестаг первого созыва. Он ввел смешанную избирательную систему, основанную на сочетании принципов пропорциональной и мажоритарной избирательных систем с явным преимуществом последней. 60% из 400 депутатов избирались в одномандатных округах по принципам мажоритарной системы относительного большинства, 40% — по земельным спискам партий. Кроме того, закон ввел пятипроцентную оговорку: партия, не набравшая в одной из земель 5% вторых голосов избирателей, отстранялась от распределения мандатов в этой земле, а полученные ею голоса пропадали. Это сразу же сказалось на результатах выборов. Из 26 партий, принявших участие в выборах в Бундестаг в 1949 г., лишь 10 оказались представленными в парламенте.

Одновременно с упомянутым Федеральным законом о выборах в Бундестаг первого созыва во всех землях были приняты избирательные законы, закреплявшие преимущественно пропорциональную избирательную систему. Ввиду выявившегося разнобоя федерального и земельного законодательства о выборах были разработаны и введены в действие Основы федераль-



ного избирательного права, которые ставили своей целью унификацию избирательных систем земель на основе федеральной модели. В 1950—1952 гг. в землях принимаются новые избирательные законы, закрепившие различные варианты сочетания пропорциональной и мажоритарной избирательных систем с введением процентных оговорок. В большинстве земель они определялись в 5%, только в Баварии и Нижней Саксонии первоначально была установлена 10-процентная оговорка, лишь спустя почти 20 лет она была заменена на пятипроцентную. В своей основе избирательные законы земель с тех пор мало изменились.

В 1953 г. был принят второй избирательный закон, также носивший временный характер. Он действовал только для выборов германского Бундестага второго созыва. Численный состав Бундестага увеличился до 484 депутатов; соотношение пропорциональной и мажоритарной избирательных систем было уравнено; действие пятипроцентной оговорки было расширено: требовалось набрать 5% голосов уже не в одной земле, а по всей территории ФРГ. В результате число партий, представленных в парламенте, в очередной раз уменьшилось до шести.

7 мая 1956 г. был принят третий и на сей раз постоянный *Федеральный закон о выборах* (далее — Закон о выборах). По сравнению с ранее действовавшими правилами были внесены следующие изменения: увеличено количество мест в Бундестаге до 518; создана избирательная комиссия; еще более усилено действие пятипроцентной оговорки (требование получения трех прямых мандатов вместо одного); введено голосование по почте. Сегодня закон действует в редакции от 23 июля 1993 г. с последующими дополнениями. В частности, с поправкой, введенной Федеральным законом от 15 ноября 1996 г., была установлена нынешняя численность Бундестага — 598 депутатов.

Детализация Закона о выборах, а также первичное регулирование ряда аспектов организации и проведения выборов содержится в Положении о порядке проведения выборов, принятом федеральным министерством внутренних дел 28 августа 1985 г.

Среди других федеральных законов, имеющих важное значение для проведения выборов, следует назвать *Федеральный закон о проверке правильности выборов*, принятый 12 марта 1951 г., и *Федеральный закон об общей и репрезентативной статистике по выборам в германский Бундестаг и депутатов Европейского парламента* от 21 мая 1999 г. Первый посвящен процедуре про-

верки правильности выборов, а второй устанавливает принципы и порядок сбора статистических данных о выборах, их виды, органы, компетентные осуществлять сбор таких данных, порядок подведения итогов подобной деятельности и опубликование результатов.

Особое место в правовом регулировании организации и деятельности германской избирательной системы занимает *Федеральный закон о политических партиях*, который был принят 24 июля 1967 г. Хотя данный Закон лишь косвенно затрагивает проблематику выборов, однако закрепленные в нем нормы определяют роль партий в избирательном процессе, а также определяют порядок возмещения расходов партий в избирательной кампании. В Законе указывается, что одной из задач партии является «участие в федеральных, земельных и общинных выборах путем выдвижения кандидатов». В § 2 указывается, что «объединение теряет правовой статус партии, если оно в течение шести лет не выдвигает своих кандидатов ни на выборах в Бундестаг, ни на выборах в ландтаги». Таким образом, участие в выборах является необходимым элементом конституирования политического объединения в качестве партии, а также условием ее существования в этом качестве. Связывая возможности партии с ее успехами на выборах, § 5 этого Закона устанавливает, что предоставление государственной властью в распоряжение партии каких-либо учреждений или общественных ценностей зависит от значения партии; последнее, в частности, определяется результатами последних по времени выборов в органы народного представительства. Наконец, § 18 Закона определяет принципы и размеры возмещения расходов, понесенных партией в ходе избирательной кампании.

Среди источников избирательного права следует назвать также *решения Федерального конституционного суда* (далее — ФКС). Даваемая в этих решениях интерпретация конституционных положений нередко определяет содержание и направленность правоприменительной деятельности избирательных органов. Так, например, на основе решений ФКС решалась проблема возмещения расходов партий на избирательную кампанию из государственного бюджета, распределения времени выступлений представителей тех или иных партий по радио и телевидению и др. ФКС также наделен правом рассмотрения жалоб по поводу решения Бундестага о действительности выборов, получения или утраты мандата.

*Избирательные системы в землях ФРГ*

Избирательные системы в землях в основных своих чертах идентичны федеральной избирательной системе. Это является естественным, так как согласно п. 1 ст. 28 Основного закона «конституционное устройство в землях должно соответствовать принципам республиканского, демократического и социального правового государства в духе настоящего Основного закона. В землях, округах и общинах народ должен иметь представительство, созданное в результате всеобщих, прямых, свободных, равных и тайных выборов». Соблюдение конституционных требований, в частности принципа равноправия граждан, предполагает значительную унификацию избирательного законодательства. Эту унификацию легче осуществить, опираясь на положения федерального законодательства о выборах. Тем не менее определенные нюансы в регулировании избирательных отношений в землях существуют.

Источниками избирательного права земель являются земельные конституции (например, ст. 28 Конституции земли Баден-Вюртемберг, в которой говорится, что депутаты земельного парламента — ландтага избираются по персонализированной пропорциональной системе) и собственные законы о выборах. Законы о земельных выборах в ландтаги отличаются от федерального и друг от друга по структуре, срокам, порядку организации выборов, применяемым способам подведения итогов голосования и другим аспектам.

В настоящее время активным избирательным правом пользуются граждане обоего пола, достигшие 18 лет, пассивное избирательное право предоставлено в большинстве земель также с 18 лет, однако в Баварии и Гессене с 21 года. Предусматривается ценз оседлости от трех до шести месяцев (для пассивного избирательного права в Гессене и Нижней Саксонии он повышается до одного года).

В большинстве земель при выборах в земельный парламент применяется пропорциональная система представительства, смешанная с мажоритарной системой подобно тому, как это имеет место при выборах в Бундестаг. Во всех землях установлен пятипроцентный заградительный барьер: партии, собравшие менее 5% голосов избирателей, отстраняются от участия в распределении мандатов. В земле Шлезвиг-Гольштейн пятипроцентная оговорка не распространяется на южношлезвигское

объединение избирателей, представляющее датское национальное меньшинство.

В отдельных землях избирательные системы имеют индивидуальные особенности. Наиболее близки к общенациональной избирательные системы Баварии и новых восточных земель: здесь каждый избиратель имеет два голоса, один из которых он подает за кандидата в избирательном округе, а другой — за партийный список. Так, в Баварии ландтаг (земельный парламент) состоит из избираемых на четыре года 204 депутатов, из которых 104 избираются в избирательных округах (последние включают в себя семь правительственных округов), остальные 100 депутатов избираются по партийным спискам. В отличие от федеральных выборов партийные списки по выборам в ландтаг гибкие: избиратель может изменять очередность кандидатов в списках, чем он нередко пользуется. Что касается новых восточных земель, то здесь можно привести в качестве примера избирательную систему земли Саксония-Ангальт. Местный ландтаг, насчитывающий 99 депутатов, избирается следующим образом: 49 депутатов избираются в избирательных округах путем прямых выборов, остальные 50 — по земельным партийным спискам. Каждый избиратель имеет два голоса: один персональный голос для голосования по избирательному округу, другой партийный голос — для голосования по земельным партийным спискам<sup>1</sup>.

В других землях (Баден-Вюртемберге, Рейнланд-Пфальце, Гессене, Нижней Саксонии, Шлезвиг-Гольштейне) пропорциональная система со встроенной в нее мажоритарной применяется в условиях, когда избиратель имеет один голос. Он подает его за кандидата в избирательном округе, причем этот голос одновременно засчитывается и за ту партию, к которой принадлежит данный кандидат. Так, земельная избирательная система в Баден-Вюртемберге не знает никаких земельных списков партий. В местном ландтаге насчитывается 120 мест. 70 мест замещают-

<sup>1</sup> Следует сказать, что вторые голоса именуется в отдельных германских землях по-разному. В большинстве земель, применяющих систему двух голосов (в ряде земель избиратель имеет один голос), используется терминология федерального закона: первый и второй голос. Однако в некоторых землях сложилась иная традиция: в Гессене, Рейнланд-Пфальце и Тюрингии голоса называются соответственно «голос по избирательному округу» и «земельный голос», а в Саксонии-Ангальте — «персональный голос» и «партийный голос».

ся кандидатами, получившими относительное большинство в своих избирательных округах. Остальные 50 мест предоставляются партиям пропорционально числу голосов, полученных ее кандидатами в избирательных округах. Кто персонально займет эти места, решает сама партия: обычно это происходит на основе составления «резервного» партийного списка кандидатов. Соотношение мест в ландтаге, которые замещаются путем прямых выборов и «партийных» мандатов, распределяемых по пропорциональной избирательной системе, колеблется от половины (Гессен) до большей части мест (до 2/3 и даже 3/4 мест), распределяемых в соответствии с итогами выборов в избирательных округах. Так, в земле Северный Рейн-Вестфалия в ландтаг избирается 201 (с 1980 г.) депутат, из них 151 непосредственно в избирательных округах, остальные 50 — по земельным спискам партий. Избиратель и здесь имеет один голос.

В трех землях (Бремене, Гамбурге и Сааре) применяется «чистая» пропорциональная система без элементов мажоритарной. Избиратели голосуют за партийные списки кандидатов в депутаты.

В большинстве земель определение результатов выборов осуществляется на основе метода Нимейера, в пяти землях — на основе метода д'Ондта, а в Бремене — по правилу Сент-Лагюэ.

Выборы органов местного самоуправления регулируются отдельными земельными законами и приложениями к ним.

### **Глава I. История становления избирательной системы Германии**

Истоки формирования избирательной системы Германии коренятся в глубокой древности. Избирались вожди германских племен, избирались короли и императоры. Конечно, это были не современные демократические выборы, но выборность как принцип организации власти в Германии имеет давние и прочные традиции. *Первые германские короли — Конрад I и Генрих I были избраны собранием вассалов, которое получило название хофтаг (буквально — собрание придворных).* Это произошло в первой половине X в. после раздела империи Карла Великого. С образованием в 962 г. Священной Римской империи германской нации (такое название она получила не сразу) выборным стал и глава империи — кайзер (Keiser — император). Согласно

Золотой булле императора Карла IV правом избрания императора обладали семь наиболее могущественных курфюрстов (наследственных князей) Германии: три духовных — архиепископы Кельна, Майнца и Трира и четыре светских — король Богемии, Рейнский пфальцграф, Саксонский герцог, маркграф Бранденбурга. Пассивным избирательным правом, т. е. возможностью занять императорский трон, обладали только представители Саксонского дома, домов Саллиер и Штауфер, дома Габсбургов, а с эпохи позднего средневековья — дома Люксембургов. Хофтаг постепенно уступает свое место новому органу — Рейхстагу, который с XII в. превращается в общеимперский постоянно действующий орган сословного представительства. Первоначально Рейхстаг состоял из двух коллегий: первую составляли курфюрсты, а вторую — князья, графы и свободные господа. С 1500 г. к ним добавилась третья коллегия — представителей 51 вольного города. Заседавший в г. Регенсбурге Рейхстаг был по существу единственным органом, связывающим в единое целое конгломерат различных германских государств и феодальных владений (к концу XVIII в. их насчитывалось свыше 300). Тем более что император утратил всякие возможности влияния после заключения Вестфальского мира в 1648 г., когда правители отдельных германских государств стали совершенно независимыми от императорской власти.

Первый германский рейх прекратил свое существование под ударами наполеоновских войск в 1806 г.

После завершения освободительной войны против Наполеона 39 германских государств (пять королевств, 29 княжеств, четыре вольных города плюс Австрия) заключили 8 июня 1815 г. Союзный акт, определивший государственное устройство Германии до 1866 г. Согласно этому акту на территории страны учреждался Германский союз, в который вошли все подписавшие Акт государства. Было предусмотрено создание верховного органа Союза, куда вошли уполномоченные представители суверенных германских государств, связанных указаниями пославших их правительств. Председательствовать в нем должна была Австрия. Союзный акт не предусматривал создания единого общенационального органа народного представительства, однако в ст. 13 рекомендовал создание таких органов в отдельных германских государствах. *К этому времени в ряде немецких государств уже были приняты конституции (в Баварии, Вюртемберге, Бадене и Гессене), учреждены парламенты-ландтаги, однако пожелание, высказанное в Союзном акте,*

чтобы парламенты стали органами народного представительства, не было реализовано. В большинстве государств ландтаги были двухпалатными, где верхняя палата формировалась из представителей наследственной аристократии (только в Бадене дворянство и университеты избирали своих представителей в верхнюю палату). Нижние палаты, наоборот, повсеместно формировались путем выборов, однако депутаты избирались по куриям — от дворянства, духовенства, городского и сельского населения. Участие в выборах обуславливалось наличием собственности (уплата налога на недвижимость, прямых налогов в установленном размере и т. п.). Активное и пассивное избирательное право принадлежало лицам мужского пола, лишь в небольших германских государствах, в которых избирательное право связывалось с наличием собственности в виде имения, таким правом пользовались аристократки. Для обладания избирательным правом требовалась принадлежность к христианской конфессии, наличие определенного возраста. *Во всех германских государствах (кроме Шлезвиг-Гольштейна) выборы были непрямыми.*

Революция 1848 г. привела в движение широкие народные массы, которые выступали с лозунгами достижения единства Германии и народного представительства на основе всеобщего, равного и прямого избирательного права. Предпарламент, заседавший во Франкфурте-на-Майне в период с 31 марта по 4 апреля 1848 г., разработал Конституцию, в которой предусматривалось создание двухпалатного парламента — Рейхстага. Верхняя палата должна была состоять из представителей отдельных германских государств, а нижняя — формироваться на основе всеобщих и прямых выборов. Предусматривалась отмена всех цензов (кроме возрастного), а также ограничений, связанных с принадлежностью к определенному сословию или вероисповеданию. Конституция должна была быть принята Учредительным национальным собранием, однако поражение революции сделало невозможным его созыв.

Тем не менее под влиянием революционных событий в немецких государствах, входящих в Германский союз, происходит определенная демократизация избирательных систем. В ряде государств устраняется сословное представительство и почти повсеместно требование принадлежности к христианской религии; в некоторых государствах вводится всеобщее избирательное право с отменой почти всех цензов (Баден), в других — имущественные цензы сводятся к минимуму (исключаются



группы населения, получавшие вспомоществование из средств общественного призрения), вводятся прямые выборы. В Пруссии парламентом принимается относительно прогрессивный для того времени Избирательный закон от 8 апреля 1848 г., содержащий большинство из отмеченных выше новаций. Однако согласно чрезвычайному королевскому Указу от 30 мая 1849 г. большинство демократических положений закона было отменено, вводилось «трехклассовое избирательное право», которое действовало здесь вплоть до ноября 1918 г. на выборах в местный ландтаг. Согласно этому указу все избиратели мужского пола разделялись на три класса в зависимости от суммы уплачиваемых налогов. Избиратели, уплачивающие наиболее высокие ставки налогов (их число составляло в 1908 г. 4% от всех избирателей), избирали 1/3 ландтага, остальные два класса также по 1/3 каждый. Это был классический пример нарушения принципа равенства. Кроме того, голосование носило открытый характер, допускались также и косвенные выборы. Следует отметить, что эти нормы касались только выборов в прусский ландтаг.

В 1870 г. в результате победоносной войны с Францией была провозглашена Германская империя, в которую вошли все государства—члены Германского союза, кроме Австрии. В 1871 г. принимается Конституция Германской империи, в которой содержались более демократичные в сравнении с прусским нормы избирательного права. Закреплялись принципы всеобщего (для лиц мужского пола), равного и прямого избирательного права при тайном голосовании. Избирательными правами обладали все подданные империи, достигшие 25 лет. Для обладания пассивным избирательным правом необходимо было по меньшей мере один год состоять в германском подданстве. Была введена мажоритарная избирательная система относительного большинства. Вся территория империи была поделена на 397 избирательных округов. Избранным считался кандидат, получивший наибольшее число голосов избирателей, принявших участие в голосовании. Депутаты Рейхстага избирались сначала на три года, а с 1890 г. — на пять лет. Депутатский мандат был свободным. Депутаты обладали иммунитетом (но не индемнитетом). До 1906 г. они не получали никакого вознаграждения.

*Новый этап развития избирательной системы Германии наступил с принятием Веймарской конституции 1919 г.* Статья 22 Конституции гласила: «Депутаты (Рейхстага. — Авт.) избираются всеобщей, равной, прямой и тайной подачей голосов на



началах пропорционального представительства, мужчинами и женщинами, достигшими 20-летнего возраста». Статья 17 этого акта обязывала применять эти принципы на уровне земель. Более подробно порядок организации и проведения выборов был урегулирован в Законе о выборах от 27 апреля 1920 г. Там устанавливалось, что на один депутатский мандат должно приходиться 60 тыс. голосов. Число мест в рейхстаге было открытым и зависело от того, сколько избирателей примут участие в голосовании. Срок полномочий депутатов составлял четыре года. Они обладали иммунитетом и индемнитетом, правом отказа от дачи свидетельских показаний, имели право на вознаграждение.

Процедура проведения выборов была формализована по сравнению с прошлым законодательством: в них участвовали только лица, внесенные в списки избирателей. Довольно подробно были урегулированы случаи признания выборов недействительными и их последствия. В законе фиксировались отдельные стадии избирательного процесса (подготовка к выборам, голосование, подведение итогов выборов и т. д.).

Введение пропорциональной избирательной системы без какой-либо заградительной оговорки способствовало дроблению парламента на большое количество партийных фракций и групп. В этих условиях было крайне затруднительно создать устойчивое правительство, что создавало в стране перманентный правительственный кризис. В этих условиях на первый план выходила фигура рейхспрезидента, обладающего обширными полномочиями, в том числе правом введения чрезвычайного положения. Рейхспрезидент избирался всеобщими выборами на семь лет на основе мажоритарной системы относительного большинства. Разразившийся в конце 20-х гг. прошлого века всемирный экономический кризис особенно сильно ударил по Германии, привел к радикализации значительных слоев населения, что сыграло на руку радикальным партиям. Слабость власти и ее очевидная неспособность найти выход из усложняющейся социально-экономической и политической обстановки в стране способствовали победе национал-социалистов на выборах и их последующему приходу к власти. *Установившаяся фашистская диктатура не нуждалась в выборах и избирательном праве*, хотя сам рейхстаг формально продолжал существовать, однако он превратился, по меткому замечанию одного из немецких политиков, «в самый высокооплачиваемый хор солистов в Германии».

После капитуляции Германия была разделена на четыре зоны оккупации (американскую, английскую, французскую и советскую). Решения Ялтинской и Потсдамской конференций держав-победительниц предусматривали демилитаризацию страны, декартелизацию ее народного хозяйства, демократизацию общественной жизни и денацификацию. Эти процессы осуществлялись во всех зонах, однако в их проведение вкладывался различный смысл и направленность. В западных зонах оккупационные власти, а также значительная часть немецких общественных и политических деятелей, вновь появившихся партий и организаций исходили из идеи преемственности германской государственности, а нередко даже из идентичности будущего германского государства почившему в бозе рейху. Вместе с тем германский опыт в области избирательного права оценивался достаточно критически. На Конституционном конвенте летом 1948 г. и созданном для разработки Конституции 1 сентября 1948 г. Парламентском совете обсуждались недостатки избирательного законодательства Веймарской республики и предлагались меры для их преодоления.

*При разработке Основного закона был учтен опыт функционирования институтов парламентской демократии в ряде западно-германских земель.* В этих землях (Бавария, Гессен и др.) в 1946—1947 гг. были приняты демократические конституции и проведены выборы в ландтаги. Порядок их проведения регулировался в основном постановлениями правительств земель, принятых в этот период. Устанавливалось всеобщее, равное, прямое избирательное право при тайном голосовании, обеспеченное соответствующими гарантиями. Активным избирательным правом пользовались жители земли, достигшие 21 года (в Сааре — 20 лет), а пассивным — с 25 лет. Вместе с тем в нормах избирательного законодательства земель имелись и существенные различия: были установлены различные сроки полномочий депутатов и, соответственно, сроки проведения выборов (в большинстве земель — четыре года, в Сааре — пять лет, в Гамбурге — девять лет); использовались различные разновидности пропорциональной избирательной системы и, соответственно, различные способы подведения итогов выборов и некоторые другие.

Изучив практику применения избирательного законодательства в землях, члены Парламентского совета решили ограничиться закреплением в Конституции *лишь основных принципов избирательного права, установлением активного и пассивного из-*

*бирательного права, а также определением основ правового статуса депутата парламента.* Более подробное регулирование организации и проведения выборов должно было устанавливаться федеральным законом. Поэтому вступивший в силу 23 мая 1949 г. Основной закон ФРГ не содержит главы об избирательном праве и избирательной системе.

Что касается советской зоны оккупации, то здесь общественные преобразования носили более радикальный характер и были направлены на ликвидацию всех ранее существовавших общественно-политических отношений. Правовую основу организации выборов здесь образовали приказы Советской военной администрации в Германии. На их основе земельные и коммунальные органы принимали решения о проведении выборов в представительные учреждения. Активное избирательное право представлялось всем гражданам, достигшим 21 года. Исключения составляли:

- военные преступники, обвиненные и осужденные по приговору суда;
- все члены бывшей нацистской партии и связанных с ней организаций;
- другие активисты фашизма и заинтересованных в войне сторон, имена которых общинные органы по предложению антифашистско-демократических партий через блок этих партий были преданы гласности.

Пассивное избирательное право предоставлялось всем немцам, достигшим 25 лет и не являющимся членами национал-социалистской партии и связанных с ней организаций. Депутаты избирались на основе всеобщего, равного, прямого избирательного права при тайном голосовании сроком полномочий (при выборах в земельные ландтаги) на три года. При этом применялась пропорциональная избирательная система со связанными списками.

Осенью 1946 г. были проведены первые выборы в народные представительства общин, районов и земель. Избранные ландтаги в Восточной Германии приняли конституции земель, в основу которых были положены советские концепции так называемой «народной демократии», образцом которой была политическая система, сложившаяся в Советском Союзе. Следует отметить, что выборы в восточной зоне были не единственным и не главным способом формирования государственных органов. Нередко вновь возникшие органы общественно-политических организаций конституировались как государственные ор-

ганы. В дальнейшем земли были упразднены, введено новое территориальное деление на округа и районы.

Конституция ГДР, принятая 7 октября 1949 г., установила возраст активного избирательного права — 18 лет, а пассивного — 21 год. Позднее он также был снижен до 18 лет. Последним из действовавших на территории ГДР избирательных законов был *Закон о выборах в народные представительства ГДР от 24 июня 1976 г.* Это был типичный для стран социалистического блока политико-идеологический в первую очередь и в гораздо меньшей степени правовой документ. В нем устанавливалось, что «трудящиеся путем выборов направляют своих лучших представителей депутатами в народные представительства». Формально гарантируя свободные, всеобщие, равные и тайные выборы, Закон в § 17 говорил о проверке и предложении кандидатов, сначала коллективами, в которых они работают, а затем на открытых сессиях комитетов Народного фронта ГДР различных уровней. «Либерализм» этого закона в сравнении с предшествующим законодательством можно было усмотреть лишь в том, что он допускал выдвижение большего числа кандидатов по округу, чем установленное по этому округу число мандатов. Кроме того, вводился публичный подсчет голосов правлением избирательного участка (§ 37).

Объединение Германии в 1990 г. означало распространение на территорию Восточной Германии западногерманского конституционно-правового порядка. Соответственно, нормы Основного закона и федеральное законодательство о выборах стали действовать на всей территории Германии. Кроме того, в Восточной Германии были воссозданы земли, приняты земельные конституции и законы о выборах, свободные от социалистической фразеологии и идеологических критериев отбора кандидатов. В результате в новых восточных землях постепенно была воспринята избирательная система, до этого успешно действовавшая в западных землях.

## Глава II. Избирательные органы

Согласно Закону о выборах избирательными органами, т. е. органами, ответственными за организацию и проведение выборов, являются:

*Федеральный руководитель по проведению выборов и Федеральная комиссия по выборам для всей территории выборов (территории ФРГ);*

*земельный руководитель по проведению выборов и земельная комиссия по выборам в каждой земле;*

*окружной руководитель по проведению выборов и окружная комиссия по выборам в каждом избирательном округе;*

*руководитель по проведению выборов и правление избирательного участка в каждом избирательном участке;*

*не менее одного руководителя по проведению выборов и одного правления для определения результатов голосования по почте в каждом избирательном округе.*

Число таких почтовых правлений, необходимых для подсчета результатов голосования по почте, определяется окружным руководителем по проведению выборов. Для нескольких соседних избирательных округов может быть назначен общий окружной руководитель по проведению выборов и образована общая комиссия по выборам; решение об этом принимается земельным руководителем по проведению выборов.

Для определения результатов голосования по почте руководитель и правление для определения результатов голосования по почте могут быть назначены не в каждом избирательном округе, а в отдельных или нескольких общинах или в каждом районе округа; решение об этом принимается правительством земли или уполномоченным им органом.

Федеральный руководитель по проведению выборов и его заместитель назначаются Федеральным министерством внутренних дел на неопределенное время. Федеральный руководитель по проведению выборов в Бундестаг и выборов в Европейский парламент от ФРГ со 2 октября 1995 г. — Президент Федеральной статистической службы Иоганн Гален, его заместитель — директор департамента Федеральной статистической службы Герман Глааб. Официальная штаб-квартира Федерального руководителя по проведению выборов находится в г. Висбадене по месту нахождения Федеральной статистической службы.

В компетенцию Федерального руководителя по выборам входят следующие действия:

- наблюдение за правильным проведением выборов;
- выдвижение избирателей в качестве заседателей и их заместителей в состав Федеральной комиссии по выборам;
- назначение заседателей и их заместителей в Федеральную комиссию по выборам;
- председательство в Федеральной комиссии по выборам;
- принятие и предварительная проверка заявлений об участии в выборах таких объединений, как партии, которые в гер-

манском Бундестаге или в ландтаге с их последних выборов были непрерывно представлены не на основе собственных избирательных списков по меньшей мере пятью депутатами;

— посещение заседаний Федеральной комиссии по выборам;

— объявление решения Федеральной комиссии по выборам, какие объединения признаны как партии для участия в выборах и какие партии были представлены в германском Бундестаге или ландтаге со времени их последних выборов непрерывно по меньшей мере пятью депутатами на основе собственных избирательных списков;

— контроль решений окружных комиссий по выборам о допуске или отказе в допуске окружных списков кандидатов с правом подачи жалобы земельному руководителю по выборам;

— принятие и проверка жалоб на решения земельной комиссии по выборам, принятие и проверка заявлений об отсутствии связанности земельных листов;

— изготовление удостоверений кандидата;

— установление досрочных результатов выборов на избирательной территории;

— подготовка к завершающему установлению окончательных результатов выборов по земельным спискам в Федеральной комиссии по выборам;

— сообщение земельным руководителям по выборам об избранных по земельным спискам;

— установление окончательных результатов выборов на всей территории проведения выборов;

— учет зарегистрированных избирателей за границей;

— отправка документов на внесение в избирательные списки;

— заготовка необходимых бланков.

Федеральная комиссия по выборам состоит из Федерального руководителя в качестве председателя и восьми назначенных им по предложениям партий заседателей. Федеральная комиссия по выборам на открытых заседаниях решает следующие задачи:

— устанавливает, какие партии в германском Бундестаге или ландтаге со времени их последних выборов были представлены на основе собственных земельных списков по меньшей мере пятью депутатами, п. 4 § 18 Закона о выборах;

— устанавливает, какие объединения, не подпадающие под п. 4 § 18, которые тем не менее известили за 90 дней до выбо-

ров о своем желании участвовать в выборах, можно признать партиями;

- выносит решения по жалобам на отказ или допуск земельных списков;

- выносит решения по заявлениям об исключении из связанных избирательных списков;

- окончательно устанавливает результаты выборов по земельным спискам на федеральной территории.

Земельный руководитель по проведению выборов в германский Бундестаг и его заместитель назначаются на неопределенное время земельным правительством или уполномоченным им органом. К задачам земельного руководителя по выборам относятся:

- выдвижение кандидатур заседателей в земельную комиссию по выборам;

- образование земельной комиссии по выборам;

- председательство в земельной комиссии по выборам;

- решение о создании совместного окружного органа для многих избирательных округов;

- изготовление формуляров и бланков;

- требование земельных списков;

- проверка кандидатов на предмет двойного выставления;

- контроль решений земельной комиссии по выборам о допуске земельных списков с правом обжалования в Федеральную комиссию по выборам;

- объявление допущенных земельных списков;

- сообщение окружным руководителям по проведению выборов о последовательности допущенных земельных списков и имен первых пяти кандидатов каждого земельного списка;

- наблюдение за ходом выборов и готовность дать ответ на запросы других избирательных органов;

- установление предварительных результатов голосования в земле;

- подготовка к окончательному установлению результатов выборов по земельным спискам земельной комиссией по выборам;

- отсылка протокола заседания земельной комиссии по выборам Федеральному руководителю по проведению выборов, а также отсылка окончательных результатов выборов в избирательных округах земли;

- уведомление избранных по земельным спискам;

- объявление окончательных результатов выборов в земле;



— проверка правильности проведения выборов в земле в случае подачи жалобы в процессе проверки правильности проведения выборов;

— определение дня дополнительных и повторных выборов;

— назначение преемников по земельным спискам.

Земельная комиссия по выборам состоит из земельного руководителя по выборам в качестве председателя и шести назначенных им заседателей. Она осуществляет следующие полномочия:

— принимает решение о допуске земельных списков;

— вносит в протокол наименования партий или их краткие характеристики и — если необходимо — характерные отличия (партий);

— решает по жалобам о допуске или отказе в допуске выставленных по округу депутатов;

— устанавливает окончательные результаты голосования по земельным спискам в данной земле.

Окружной руководитель по проведению выборов и его заместитель назначаются перед каждым выбором правительством земли или им уполномоченным органом.

Окружной руководитель по проведению выборов решает следующие задачи:

— образует окружную комиссию по проведению выборов;

— требует выдвижения кандидатов по избирательному округу;

— руководит заседаниями окружной комиссии по проведению выборов и их подготовкой;

— сотрудничает при образовании избирательных участков;

— требует от доверенных лиц устранения обнаруженных недостатков;

— созывает окружную комиссию по проведению выборов по требованию доверенных лиц с целью обжалования распоряжения окружного руководителя по проведению выборов;

— пересылает земельному руководителю протокол заседания окружной комиссии о допуске списка кандидатов по округу, с указанием на представляющиеся сомнительными решения окружной комиссии по проведению выборов;

— обжалует решение окружной комиссии по проведению выборов;

— удостоверяет допущенные к выборам списки кандидатов;

— объединяет мелкие общины и части общин в избирательные участки;



— решает по жалобам на неправильности в списках избирателей об отказе в выдаче открепительного удостоверения, извещает все правления избирательных участков округа о том, что если избиратель получает открепительное удостоверение, то его необходимо дополнительно вычеркнуть из списка избирателей;

— налагает административные санкции в случае, когда лицо, обладающее избирательным правом, неправомерно отказывается от должности руководителя по выборам или заседателя в правлении избирательного участка или в окружной комиссии по выборам;

— устанавливает предварительные результаты в избирательном округе и сообщает земельному руководителю по проведению выборов;

— готовит окончательное установление результатов выборов в округе окружной комиссией по проведению выборов;

— извещает избранных в округе кандидатов и сообщает земельному руководителю по проведению выборов, Федеральному руководителю по проведению выборов и Президенту германского Бундестага о признании выборов состоявшимися или несостоявшимися;

— утверждает окончательные результаты выборов в избирательном округе.

Окружная комиссия по проведению выборов, которая состоит из окружного руководителя по проведению выборов в качестве председателя и шести назначенных им заседателей, на открытых заседаниях решает следующие вопросы:

— утверждает распоряжения окружного руководителя по проведению выборов об устранении недостатков при выставлении кандидатов по округу;

— постановляет о допуске кандидатов по избирательному округу;

— проверяет решения избирательных правлений в избирательных участках;

— устанавливает, какие вторые голоса в виде исключения согласно п. 1 § 6 Закона о выборах должны оставаться неучтенными и по каким земельным спискам эти голоса должны быть сняты;

— устанавливает результаты голосования в избирательном округе и какие кандидаты были избраны.

Перед каждыми выборами для каждого избирательного участка правительство земли или им уполномоченный орган назначают руководителя проведения выборов в избирательном

участке и его заместителя. Руководитель проведения выборов образует правление избирательного участка, которое состоит из руководителя проведения выборов в качестве председателя, его заместителя и от трех до семи назначенных им членов. Правительство земли может постановить, что заседатели правления избирательного участка назначаются администрацией общины, а в случае, если правление назначается для нескольких общин или в каждом районе округа, — органами общин или администрацией района с согласия руководителя по проведению выборов или без его согласия.

Руководитель по проведению выборов для голосования по почте назначается правительством земли или им уполномоченным органом, а заседатели правления для голосования по почте назначаются окружным руководителем по проведению выборов.

Руководитель по проведению выборов в избирательном участке имеет следующие полномочия:

- назначение секретаря правления и его заместителя;
- обязывание членов правления к непартийному осуществлению службы и соблюдению тайны служебных переговоров;
- определение начала и окончания проведения выборов;
- обеспечение порядка подачи голосов;
- внесение исправлений в списки избирателей;
- окончание записи (в списки избирателей);
- объявление результатов голосования;
- сообщение в избирательный округ установленных результатов голосования;
- разрешение прочих дел, связанных с проведением выборов.

Правление избирательного участка решает следующие вопросы:

- наблюдение за ходом выборов в целом;
- обеспечение тайны выборов;
- поддержание спокойствия и порядка в помещении для голосования;
- о допуске или отказе в допуске избирателя (к голосованию);
- о действительности избирательных бюллетеней и голосов;
- о всех происшествиях в ходе выборов и подсчета голосов;
- установление результатов выборов по избирательному участку.

Для всех органов по руководству выборами устанавливается общее правило: никто не может входить в качестве руководителя или заседателя в более чем один орган по проведению выборов. Кандидаты и их доверенные лица не могут входить в состав избирательных органов.

Заседатели избирательных комиссий и члены избирательных правлений работают на общественных началах. Каждый, имеющий избирательное право, обязан участвовать в работе этих органов, если таковая будет ему предложена. Отказаться можно лишь в силу уважительных причин. Имеют право отказаться от исполнения этой почетной обязанности:

- члены Федерального правительства или земельного правительства;
- депутаты Европейского парламента, германского Бундестага или ландтагов;
- избиратели, которым ко дню выборов исполнилось 65 лет;
- избиратели, которые докажут, что забота о своей семье серьезно осложняет им исполнение этой обязанности;
- избиратели, которые докажут, что из-за работы или вследствие болезни, или увечья, или по иным важным причинам они не в состоянии надлежащим образом исполнять эту обязанность.

Руководителям по проведению выборов, заседателям и членам избирательных правлений оплачиваются транспортные расходы, расходы на проживание, а также выплачиваются суточные из расчета 16 евро в день.

## Глава III. Организация выборов

### § 1. Избирательные округа

Согласно Основному закону в германском Бундестаге насчитывается 598 депутатов (не считая переходных мандатов, о которых будет сказано ниже). Из них половина — 299 депутатов — избирается путем прямых выборов в избирательных округах, остальные 299 — по земельным спискам партий. Избирательной территорией, на которой проводятся выборы, является вся территория ФРГ. *Для избрания депутатов в избирательных округах федеральная территория, на которой проводятся выборы, делится на 299 избирательных округов.* Этим занимается Постоянная комиссия по установлению границ избирательных округов (далее — Постоянная комиссия), которая

назначается Федеральным президентом. В нее входят глава Федерального статистического ведомства, руководитель комиссии, один судья Федерального административного суда и пять других членов.

*Задача Постоянной комиссии состоит в том, чтобы информировать об изменении численности населения на территории проведения выборов и представлять свои предложения о том, следует ли вносить изменения в деление округов и какие именно. В своих предложениях комиссия может исходить и из других оснований. При внесении предложений по делению территории на избирательные округа комиссия должна учитывать следующие положения:*

- необходимо придерживаться границ земель;
- число избирательных округов в отдельной земле должно соответствовать, насколько это возможно, доле ее населения (в общей численности населения страны);
- численность населения в избирательном округе не должна отклоняться от средней численности других округов (250 тыс. человек) в ту или другую сторону более чем на 15%; если отклонение составляет более 25%, то следует провести новое установление границ избирательных округов;
- избирательный округ образует единую территорию;
- по возможности следует придерживаться границ общин, районов и городов, имеющих правовой статус района.

При определении численности населения иностранцы (абз. 2 § 1 Закона об иностранцах от 28 апреля 1965 г.) не учитываются.

Доклад Постоянной комиссии по установлению границ избирательных округов должен быть представлен Федеральному министру внутренних дел не позднее 15 месяцев после первого заседания Бундестага очередного созыва. Федеральный министр внутренних дел незамедлительно передает его Бундестагу и публикует в «Федеральном правительственном вестнике».

По просьбе Федерального министра внутренних дел Постоянная комиссия должна также представить дополнительный доклад.

Если изменяются границы земель, то соответственно изменяются и границы затронутых избирательных округов. Если в укрупняющейся земле затрагиваются границы двух или нескольких избирательных округов или часть одной земли входит в территорию другой, то принадлежность к избирательному округу этой части земли определяется по принадлежности к изби-

рательному округу той общины, части общины либо территории, не входящей в общину, к которому они присоединяются. Изменения границ земель, произведенные по истечении 32 месяцев после начала очередного созыва Бундестага, приводят к изменению деления на избирательные округа лишь для его следующей легислатуры.

В настоящее время число избирательных округов в землях и их нумерация выглядят следующим образом (табл. 1):

Таблица 1

Земля	Число избирательных округов	Нумерация
Шлезвиг-Гольштейн	11	1—11
Мекленбург-Верхняя Померания	7	12—18
Гамбург	6	19—24
Нижняя Саксония	29	25—53
Бремен	2	54—56
Бранденбург	10	57—65
Саксония-Ангальт	10	66—75
Берлин	12	76—87
Северный Рейн-Вестфалия	64	88—151
Саксония	17	152—168
Гессен	21	169—189
Тюрингия	10	190—199
Рейнланд-Пфальц	15	200—214
Бавария	44	215—258
Баден-Вюртемберг	37	259—295
Саар	4	296—299

Каждый избирательный округ делится для проведения голосования на избирательные участки. Избирательный участок, как правило, образуют общины с не более чем 2500 жителями. Общины с большим числом жителей подразделяются на не-

сколько избирательных участков. Администрация общины определяет, какие избирательные участки должны быть образованы. Избирательные участки территориально должны быть так отграничены, чтобы максимально облегчать избирателям участие в голосовании. Не разрешается образование избирательных участков с населением, превышающим 2500 человек. Однако число избирателей не должно быть так мало, чтобы включать в себя только незначительное число имеющих право голоса.

Избиратели, проходящие службу в казармах бундесвера, Федеральной пограничной службы или полиции, по четко установленным критериям должны быть прикреплены к разным избирательным участкам. Мелкие общины могут быть объединены в один избирательный участок, при этом должно быть указано, какая община несет ответственность за проведение выборов. Для больниц, домов престарелых и инвалидов, а также домов отдыха и санаториев с большим числом лиц, имеющих право голоса, могут образовываться отдельные избирательные участки.

## **§ 2. Порядок назначения и проведения выборов**

Федеральный президент назначает день основных выборов (день выборов). День выборов должен приходиться на воскресенье или на установленный законом иной нерабочий день. Решение Федерального президента о назначении дня выборов требует контрастигнции, т. е. скрепления подписью Федерального канцлера по смыслу ст. 58 Основного закона. В Конституции указываются сроки, заключающие выборы в определенные рамки в случае как регулярного, так и досрочного окончания избирательного периода: «Новые выборы проводятся не ранее чем через 45 и не позднее чем через 47 месяцев после начала легислатуры. В случае роспуска Бундестага новые выборы проводятся в течение 60 дней» (абз. 3 п. 1 ст. 39 Основного закона). В силу такого конституционного регулирования возможность правительства манипулировать сроками выборов в интересах проведения своей политики в Германии более ограничена, чем это имеет место в других европейских странах, например в Великобритании. Выборы в Бундестаг проводятся раз в четыре года. С 1949 г. немцы избирали свой парламент 16 раз.

Трижды, в 1972, 1983 и 2005 гг., выборы в Бундестаг проводились досрочно.

Между тем у власти в этой стране находится лишь восьмой Федеральный канцлер. Такая стабильность есть во многом результат установленного и неукоснительно соблюдаемого порядка проведения выборов.

Порядок проведения выборов четко регламентирован в законе. Он включает в себя три этапа. На первом этапе осуществляется подготовка к выборам. Сюда входит составление списков избирателей, определение порядка выдвижения кандидатов, их регистрация, порядок внесения земельных списков и их регистрация, определение формы избирательного бюллетеня и др. Второй этап образуют сами выборы. На этом этапе определяются принципы и порядок голосования, его формы. Наконец, третий этап — это подведение итогов выборов. На этом этапе устанавливаются результаты голосования на избирательном участке, а также голосования по почте; устанавливаются итоги голосования в избирательном округе; подводятся итоги голосования по земельным спискам. Федеральный закон о выборах ограничивает временные рамки этих этапов, что обеспечивает стабильность избирательного процесса и влечет за собой определенные последствия для правовой защиты от незаконных процессуальных действий. Выборы гарантируются не только четко установленными правовыми положениями, но и тем, что их осуществляют специальные независимые избирательные органы.

## **Глава IV. Избирательный корпус**

### **§ 1. Активное избирательное право**

Основной закон ФРГ весьма скупо определяет круг лиц, обладающих активным и пассивным избирательным правом. В нем лишь сказано, что «право выбирать имеют лица, достигшие 18-летнего возраста, право быть избранным — лица, достигшие возраста гражданского совершеннолетия» (п. 2 ст. 38). Конституция содержит отсылку к федеральному законодательству, в котором должно быть установлено подробное регулирование. Такое регулирование содержится в третьем разделе Федерального закона о выборах.

Согласно § 12 Закона о выборах активным избирательным правом обладают все лица, являющиеся немцами в смысле по-

ложений п. 1 ст. 116 Основного закона, которые на день выборов:

- достигли 18-летнего возраста;
- имеют жилище или иным надлежащим образом проживают в ФРГ не менее трех месяцев;
- не лишены избирательного права.

Эти положения закона нуждаются в кратком комментарии. Возраст обладания активным избирательным правом не оставался неизменным со времени образования ФРГ. Первоначально он составлял 21 год. Только в 1970 г. возрастной ценз обладания активным избирательным правом был снижен на федеральном уровне до 18 лет.

Спорным вопросом избирательного права длительное время было его распространение на лиц, обладающих германским гражданством, но постоянно проживающих за границей и не имеющих в Германии постоянного места жительства. Седьмой закон об изменении избирательного права от 8 марта 1985 г. распространил активное избирательное право на служащих государственных органов, постоянно живущих за границей, а также на немцев, постоянно проживающих в странах — членах Совета Европы (первоначально только в странах — членах ЕЭС). Ограничения по-прежнему подвергаются только те немцы, которые постоянно проживают в странах, которые не являются членами Совета Европы (например, в США, но не в Российской Федерации). Они теряют активное избирательное право после 25 лет постоянного проживания в этих странах (до 1998 г. этот срок составлял 10 лет).

Соответствующие положения были закреплены п. 2 § 12 Закона о выборах, где сказано, что активным избирательным правом обладают также все лица, которые на день выборов:

- будучи чиновниками, военнослужащими, служащими или работниками, состоящими на публичной службе, по распоряжению своего руководства проживают за пределами Германии, а также члены их семей;

- проживают на территории одной из стран — членов Совета Европы при условии, что после 23 мая 1949 г. и до их отъезда они непрерывно не менее трех месяцев имели жилище или иным надлежащим образом проживали в Федеративной Республике Германии;

- проживают за пределами ФРГ при условии, что до их отъезда они непрерывно не менее трех месяцев имели жилище или иным надлежащим образом проживали в ФРГ, и при этом со



дня их отъезда прошло не более 25 лет. Это положение действует и в отношении моряков на судах, плавающих не под флагом ФРГ, а также для членов их семей.

По возвращении в Германию на указанных лиц не распространяется требование о трехмесячном сроке.

Здесь же дается пояснение, что понимается под жилищем в смысле указанного Закона, а также как должен вестись подсчет трехмесячного срока.

Лишение избирательного права существует в Германии с 1848 г. Сегодня лишенными избирательного права считаются те:

- кто лишен этого права по приговору суда;
- для кого соответствующей судебной инстанцией назначен опекун на неопределенный срок, причем опекун может иметь, а может и не иметь полномочия на решение всех дел этого лица;
- кто находится в психиатрической клинике на основании судебного решения в соответствии с § 63 и § 20 Уголовного кодекса ФРГ.

## **§ 2. Порядок составления списков и регистрации избирателей**

После образования избирательных округов и избирательных участков и формирования органов по проведению выборов *начинается подготовка к выборам*. Администрация общины перед каждым выбором составляет список избирателей избирательного участка с указанием фамилий, имен, дат рождения и места жительства. Список избирателей может составляться с использованием автоматизированной системы.

Список избирателей составляется в алфавитном порядке по фамилиям, при одинаковых фамилиях — с указанием имен. Список избирателей может быть также систематизирован по районам, улицам, номерам домов. Список избирателей должен также содержать графу для отметок о голосовании и замечаний.

Администрация общин должна следить за тем, чтобы каждый раз имелись в наличии настолько полные данные для списков избирателей, чтобы последние могли быть своевременно составлены. В случае, если избирательный участок состоит из нескольких общин либо из частей нескольких общин, то администрация каждой общины составляет список своей части избирательного участка.

В список избирателей должны быть внесены все граждане, имеющие право голоса, которые за 35 дней до выборов зарегистрировались:

- по месту жительства;
- в качестве капитана или члена морского судна, плавающего под национальным флагом; либо на судне, внесенном в реестр речных судов ФРГ;
- в местах отбытия наказания либо в иных соответствующих учреждениях.

Каждый избиратель имеет право в рабочие часы будних дней с 20-го по 16-й день до дня выборов проверить правильность или полноту относящихся к нему сведений, включенных в избирательный список.

Если избиратель, внесенный в список избирателей, переехал в другую местность до начала срока для ознакомления избирателей со списком избирателей и зарегистрировался в соответствующем регистрационном органе по новому месту жительства, то он может быть внесен в список избирателей по новому месту жительства по личному заявлению. В случае внесения избирателя в список избирателей по заявлению администрации общины, где теперь проживает избиратель, незамедлительно сообщается об этом администрации общины, где раньше проживал избиратель, с тем чтобы данное лицо было вычеркнуто из списка избирателей той общины.

Перед внесением лица в список избирателей необходимо проверить, отвечает ли оно требованиям избирательного права и не лишено ли оно права участия в выборах. В случае, если внесение в список избирателей осуществляется по заявлению лица, кроме того, подлежит проверке форма и срок подачи заявления.

Заявление с просьбой о внесении лица в список избирателей должно быть подано в письменной форме не позднее 21 дня до дня выборов в администрацию соответствующей общины. Заявление должно содержать фамилию, имя, дату рождения и точный адрес заявителя. В случае, если администрация общины не примет заявление лица о внесении в список избирателей или вычеркнет лицо из списка избирателей, она должна незамедлительно сообщить об этом заинтересованному лицу. Лицо имеет право обжаловать решение администрации общины.

Администрация общины не позднее дня накануне ознакомления избирателей со списком избирателей *посылает избирате-*

лям, внесенным в список избирателей, извещения о выборах согласно установленному образцу. Извещение должно содержать:

- фамилию, имя и адрес избирателя;
- указание места голосования;
- указание времени голосования;
- номер, под которым избиратель внесен в список избирателей.

В извещении содержится также требование иметь при себе данное извещение и внутренний или заграничный паспорт. В извещении также указывается, что оно не заменяет собой открепительное удостоверение и потому не дает права голосовать в ином месте, кроме указанного в извещении.

На обратной стороне извещения содержится бланк заявления на получение открепительного удостоверения.

*Администрация общины не позднее 24 дней до начала выборов публично извещает о том:*

- где, в течение какого времени и в какие часы можно ознакомиться со списком избирателей;
- что в течение срока для ознакомления со списком избирателей сведения, содержащиеся в списке избирателей, могут быть обжалованы в администрацию общины; жалоба подается в письменной форме;
- что избиратели, внесенные в список избирателей, получают извещение о выборах не позднее 21 дня до дня выборов, а избиратели, внесенные в список избирателей по собственному заявлению и уже подавшие заявление на получение открепительного удостоверения и документов для голосования по почте, не получают такого извещения;
- где, в какое время и при каких условиях может быть подано заявление на получение открепительного удостоверения;
- каким образом осуществляется голосование по почте.

Дипломатические и консульские представительства ФРГ за рубежом незамедлительно после назначения дня выборов публично объявляют:

- при каких обстоятельствах немецкие граждане, проживающие за рубежом, могут принять участие в выборах в Бундестаг;
- где, в какой форме и в какой срок вышеупомянутая группа людей должна подать заявление на внесение в список избирателей, чтобы принять участие в выборах.

Администрация общины выставляет список избирателей для ознакомления в здании местной администрации в течение дня, по меньшей мере до 18 час.

Лицо, которое считает, что список избирателей неверен или неполон, может подать жалобу на него в течение срока для ознакомления со списком избирателей. Жалоба должна быть подана в письменной форме администрации общины. Администрация общины должна вынести свое решение не позднее 10 дней до даты выборов. Решение администрации общины может быть обжаловано окружному руководителю по проведению выборов в течение двух дней с момента вручения решения. Окружной руководитель по проведению выборов должен вынести решение по жалобе не позднее четырех дней до дня выборов. Решение является окончательным, однако за компетентным органом остается право вынесения другого решения при проверке правильности проведения выборов.

После закрытия списка избирателей изменения вносятся не могут. Список избирателей подлежит закрытию администрацией общины не позднее дня накануне выборов, но не ранее чем за три дня до дня выборов. При этом список устанавливает окончательное количество избирателей данного избирательного участка. Закрытие списка избирателей оформляется протоколом установленного образца. Списки избирателей нескольких общин либо частей общин, объединенных в один избирательный участок, формируются в объединенный список избирателей данного участка, который закрывается администрацией общины, проводящей выборы в данном избирательном участке.

Закон о выборах в п. 2 § 17 в общей форме предусматривает возможность получения открепительного удостоверения (удостоверения на право голосования): «Избиратели, не имеющие возможности проголосовать в том избирательном участке, в список которого они внесены, а также избиратели, по не зависящим от них причинам не внесенные в список избирателей, получают по их заявлению (запросу) открепительное удостоверение».

Более подробное регулирование содержится в Положении о порядке проведения выборов. Избиратель, внесенный в список избирателей, получает по своему запросу открепительное удостоверение в случае:

— если он в день выборов по уважительной причине пребывает в течение всего времени голосования за пределами своего избирательного участка;

— если он переехал на другое место жительства в другой избирательный участок и не внесен в список избирателей этого участка;

— если он по служебным причинам либо вследствие болезни, пожилого возраста, физического недостатка или по иной причине, связанной с физическим состоянием, не может прийти в место голосования либо если это требует от него слишком больших усилий.

Избиратель, не внесенный в список избирателей, получает по своему запросу открепительное удостоверение в случае:

— если он докажет, что не по своей вине пропустил срок подачи запроса;

— если его право на участие в голосовании возникло после истечения срока, необходимого для подачи запроса;

— если его избирательное право было установлено в процессе рассмотрения жалобы, и этот факт стал известен администрации общины только после закрытия списка избирателей.

Открепительное удостоверение согласно установленному образцу выдается администрацией той общины, в чей список избирателей внесен либо должен был быть внесен избиратель.

Заявление на получение открепительного удостоверения может быть подано в письменной или устной форме в администрацию общины не позднее 18 час. второго дня до дня выборов. Заявитель должен обосновать причину получения открепительного удостоверения.

## **Глава V. Правовой статус кандидатов**

### **§ 1. Пассивное избирательное право**

Как уже было сказано, Конституция ФРГ при определении круга лиц, обладающих пассивным избирательным правом, ограничивается лишь общим указанием на то, что «право быть избранным принадлежит лицам, достигшим возраста гражданского совершеннолетия» (п. 2 ст. 38). Третий раздел Закона о выборах содержит более развернутые требования.

Так, пассивным избирательным правом обладает тот, кто на день выборов является немцем в смысле положений п. 1 ст. 116 Основного закона и достиг 18-летнего возраста.

Первоначально возраст получения пассивного избирательного права составлял 25 лет. В 1969 г. возраст обладания пассивным избирательным правом был снижен на федеральном

уровне до 21 года, а в 1972 г. он стал таким же, как для активного избирательного права, — 18 лет. В 2002 г. было снято требование не менее года иметь германское гражданство.

Согласно п. 2 § 15 Закона о выборах пассивным избирательным правом не обладает тот, кто:

— *лишен избирательного права в соответствии с § 13 Закона о выборах* (основания лишения избирательного права рассмотрены выше);

— *на основании решения суда лишен пассивного избирательного права или права занимать публичные должности* (§ 45 Уголовного кодекса ФРГ предусматривает возможность лишения пассивного избирательного права на срок от двух до пяти лет);

— *хотя и является немцем по смыслу положений п. 1 ст. 116 Основного закона, тем не менее не обладает германским гражданством* и это правовое состояние приобрел в результате утраты германского гражданства по Федеральному закону об урегулировании вопросов гражданства от 22 февраля 1955 г.

Кроме того, на основании ст. 137 Основного закона введено ограничение пассивного избирательного права в отношении всех категорий работников публичной службы: чиновников, государственных служащих, военнослужащих, судей. Подобное ограничение не распространяется на Федерального канцлера и федеральных министров, а также членов правительств земель, которые не являются чиновниками. Чиновники и государственные служащие, избранные депутатами, согласно закону о государственной службе, уходят в отставку или переводятся на пенсию. Однако время пребывания в должности депутата засчитывается в общий трудовой стаж, за ними сохраняется право претендовать по истечении срока мандата на восстановление в прежней должности или по крайней мере в равно оплачиваемой должности.

## **§ 2. Порядок выдвижения земельных списков партий и кандидатов в избирательных округах**

После того как установлен день выборов, окружные и земельные руководители по проведению выборов посредством публичного объявления призывают к скорейшему выдвижению земельных списков партий, участвующих в выборах, а также кандидатов в избирательных округах. Они сообщают, где и до какого времени должны быть поданы заявления кандидатов и

земельные списки и указывают на требования к их содержанию.

Федеральный руководитель по проведению выборов обнаруживает информацию о том, где, в какой срок и в какой форме может быть объявлено об исключении из связанных списков одной партии.

*Правом выдвижения кандидатов на выборах могут обладать организованные группы, такие как политические партии, или так называемые избирательные объединения;* это могут быть созданные специально для этой цели группы избирателей. Партии, представленные без перерыва со времени последних выборов в Бундестаге или в одном из ландтагов не менее чем пятью депутатами, выдвинутыми не по предложению этих партий, могут выдвигать кандидатов только в том случае, если не позднее чем на 90-й день до дня выборов обратятся с письменным заявлением к Федеральному руководителю по проведению выборов о своем намерении участвовать в выборах и если Федеральная комиссия по выборам признает, что они действительно являются партиями. В заявлении должно быть указано, под каким названием партия хочет участвовать в выборах. Заявление должно быть подписано собственноручно не менее чем тремя членами федерального правления данной партии. К заявлению должны быть приложены в письменном виде устав и программа партии, а также документ, удостоверяющий образование правления в соответствии с ее уставом.

*Поданные заявления Федерального руководителя по проведению выборов должен рассмотреть незамедлительно.* Он отмечает на каждом заявлении день его поступления и проверяет, соответствует ли оно требованиям Закона о выборах. При обнаружении недостатков он сообщает об этом правлению партии с целью скорейшего устранения тех ошибок, которые могут быть исправлены. При этом он должен указать на то, что:

— после истечения срока на подачу заявлений могут быть устранены недостатки только правильных в своей основе заявлений;

— после вынесения решения о признании объединения партий на время выборов исключено любое устранение недостатков;

— правление партии может обратиться в Федеральную комиссию по выборам по поводу решения Федерального руководителя по проведению выборов о порядке устранения недостатков.

Заявление считается недействительным, если:

- не соблюдена форма или нарушен срок подачи заявления;
- отсутствует название партии;
- отсутствуют требуемые подписи и обязательные приложения;
- отсутствуют достаточно четкие сведения о членах правления, не позволяющие установить их личности.

Затем Федеральный руководитель по проведению выборов приглашает объединения, которые подали заявления на участие в выборах, на заседание Федеральной комиссии по выборам, где решается вопрос об их признании в качестве партии на время выборов. Он представляет комиссии поданные заявления и докладывает о результатах предварительной проверки. Перед вынесением решения присутствующим членам соответствующих объединений предоставляется возможность выступить.

В своем решении, которое должно быть вынесено не позднее 72-го дня до дня выборов, Федеральная комиссия по выборам определяет:

- партии, которые без перерыва были представлены не менее пятью депутатами в Бундестаге или в одном из ландтагов с момента последних выборов на основе собственных предложений;
- объединения, которые она признала партиями на время выборов на основе поданных ими заявлений.

Отказ в признании соответствующего объединения партией должен приниматься большинством в 2/3 голосов членов Федеральной избирательной комиссии. Допущенные к участию в выборах партии могут подавать заявления о выдвижении кандидатов окружному руководителю по проведению выборов. Заявления подаются в письменном виде. Кандидат должен дать согласие на выдвижение. Крайний срок подачи заявлений — не позднее 18 час. 66-го дня до дня выборов.

*Заявление о выдвижении кандидата по избирательному округу должно содержать:*

- фамилию, имя, профессию либо звание, дату рождения и адрес постоянного места жительства кандидата;
- название выдвигающей кандидата партии и, если она употребляет сокращенное обозначение, также и его.

Заявление также должно содержать имена и адреса доверенного лица и его заместителя.

Заявление о выдвижении кандидата от партии должно быть подписано от имени правления ее земельной организации или



если партия не имеет земельной организации, то от имени правления партийной организации более низкого уровня. Заявления о выдвижении кандидатов партий, представленных в Бундестаге или в одном из ландтагов не менее чем пятью депутатами, выдвинутыми не по предложению этих партий, должны быть подписаны не менее чем 200 избирателями, обладающими активным избирательным правом на момент подписания заявления. Требование о 200 подписях не относится к партиям национальных меньшинств.

В заявлении о выдвижении кандидатом от партии может быть названо только лицо, избранное таковым на партийном собрании либо на специально созванном для выборов кандидата в избирательном округе особом или общем собрании. Партийное собрание для выдвижения кандидата в избирательном округе — это собрание членов партии, обладающих активным избирательным правом по выборам в Бундестаг. Особым собранием является собрание представителей членов партии, избранных на вышеупомянутом партийном собрании из числа его участников. Общим собранием представителей является собрание, состоящее из части участников собрания членов партии по выдвижению кандидатов, которое уполномочено специально обсудить вопросы предстоящих выборов.

В районах и городах, не входящих в состав района, кандидаты от тех избирательных округов, чьи территории не пересекают границ районов или городов, имеющих статус района, могут быть избраны на совместном партийном собрании или собрании представителей.

*Кандидаты в депутаты и члены партии, направляемые на собрание представителей, избираются тайным голосованием.* Каждый участник собрания, обладающий правом голоса, имеет право на внесение предложений. Кандидаты в депутаты должны иметь возможность представить собранию свою программу. Выборы кандидатов должны проводиться не ранее чем через 32 месяца, а собрания по выборам представителей — не ранее чем через 23 месяца (до начала работы Бундестага 15-го созыва — 29 месяцев) после начала очередной легислатуры Бундестага. Это положение не действует, если легислатура заканчивается досрочно.

Более подробный порядок избрания представителей, правила о созыве и кворуме партийных собраний и собраний представителей, а также порядок выборов кандидата устанавливаются партиями в своих уставах.

Экземпляр протокола собрания о выдвижении кандидата с указанием его места и времени, формы приглашения на собрание, числа присутствовавших членов и результате голосования, должен представляться вместе с заявлением о выдвижении кандидата по избирательному округу. При этом председатель собрания и двое назначенных собранием участников должны принести клятвенное заверение окружному руководителю по проведению выборов о соблюдении требований закона о выборах кандидата. Окружной руководитель по проведению выборов обладает правом принимать такое клятвенное заверение; в этом случае он является органом власти в соответствии с § 156 Уголовного кодекса ФРГ.

Заявление о выдвижении может содержать только фамилию одного кандидата. Каждый кандидат может быть номинирован только в одном избирательном округе и только в одном заявлении о выдвижении. Одновременное соискание депутатского кресла по земельному листу не требуется, однако допустимо и на практике широко распространено.

Для номинирования кандидата, который не является выдвиженцем от партии, а предлагается избирателями или группами избирателей, Закон о выборах не содержит никаких особых предписаний. Не требуются проведения собраний избирателей и тайное голосование для выдвижения кандидата. Достаточно имени кандидата и сбора в его поддержку 200 подписей избирателей данного округа, обладающих удостоверенным активным избирательным правом по выборам в Бундестаг.

Окружной руководитель по проведению выборов отмечает на каждом заявлении о выдвижении кандидатов день, а при поступлении в последний день срока выдвижения кандидатов также и час их поступлений и пересылает их по одной копии земельному и Федеральному руководителям по проведению выборов.

В каждом заявлении о выдвижении кандидата по избирательному округу должны быть указаны доверенное лицо и его заместитель. Только доверенное лицо и его заместитель, каждый в отдельности, имеют право давать объяснения и уточнения по поводу представленного заявления, а также принимать замечания по его поводу.

До принятия решения о регистрации заявления о выдвижении кандидата в избирательном округе оно может быть отозвано совместным письменным заявлением доверенного лица и его заместителя. Заявление о выдвижении кандидата от не ме-

нее чем 200 лиц, обладающих активным избирательным правом, может быть отозвано большинством его подписавших, представивших соответствующее заявление, подписанное ими собственноручно.

По истечении срока подачи заявлений о выдвижении кандидатов по избирательному округу уже поданное заявление может быть изменено совместным письменным заявлением доверенного лица и его заместителя только в том случае, если кандидат умер или утратил пассивное избирательное право. После принятия решения о допуске представленных заявлений о выдвижении кандидатов по избирательному округу какие-либо изменения в заявление не могут вноситься.

Не позднее чем за 58 дней до дня выборов окружная комиссия по выборам принимает решение о регистрации заявлений о выдвижении кандидатов по избирательному округу. Окружной руководитель по проведению выборов приглашает доверенных лиц на заседание комиссии, где решается вопрос о регистрации. Он представляет окружной комиссии по выборам все поступившие заявления о выдвижении кандидатов по избирательному округу и докладывает о результатах предварительной проверки. Окружная комиссия по выборам проверяет поступившие заявления о выдвижении кандидатов по избирательному округу и принимает решение об их регистрации или отказе в регистрации. Перед принятием решения присутствующему доверенному лицу по рассматриваемому заявлению должна быть предоставлена возможность высказать свои соображения.

Окружная комиссия по выборам обязана отклонить заявление о выдвижении кандидата по избирательному округу, если это заявление:

- подано после истечения срока представления заявлений;
- не удовлетворяет требованиям, установленным Законом о выборах и Положением о порядке проведения выборов.

Окружной руководитель по проведению выборов объявляет решение окружной комиссии по выборам с краткой мотивировкой принятого решения и допустимых средств правовой защиты. Если окружная комиссия по выборам отклоняет заявление о выдвижении кандидата по избирательному округу, то это решение после его обнаружения может быть обжаловано в трехдневный срок в земельную комиссию по выборам. Право обжалования принадлежит доверенному лицу кандидата, Федеральному и окружному руководителям по проведению выборов. Федеральный и окружной руководители могут также обжало-

вать и решение о регистрации заявления о выдвижении кандидата по избирательному округу. При рассмотрении жалобы явившиеся стороны должны быть заслушаны. Решение по жалобе должно быть вынесено не позже 52-го дня до дня выборов.

Окружной руководитель по проведению выборов должен огласить зарегистрированные заявления о выдвижении кандидатов по избирательному округу не позднее 48-го дня до дня выборов.

Земельные списки могут представляться только партиями. В отношении партий, которые ко времени последних выборов были представлены в Бундестаге или в одном из ландтагов депутатов, выдвинутыми не по предложениям этих партий, кроме того, необходимы собственноручные подписи одной тысячной части избирателей, участвовавших в земле на последних выборах в Бундестаг, но не более 2 тыс. избирателей, при этом каждый из подписавших должен представить доказательство наличия активного избирательного права, требование о сборе подписей не распространяется на партии национальных меньшинств.

Минимальное число действительных подписей избирателей за земельные списки партий:

Баден-Вюртемберг	2000
Бавария	2000
Берлин	2000
Бранденбург	2000
Бремен	495
Гамбург	1214
Гессен	2000
Мекленбург-Передняя Померания	1408
Нижняя Саксония	2000
Северный Рейн-Вестфалия	2000
Рейнланд-Пфальц	2000
Саар	829
Саксония	2000
Саксония-Ангальт	2000
Шлезвиг-Гольштейн	2000
Тюрингия	1969

Федеральный конституционный суд признал допустимость регулирования землями количества подписей и постановил, что подобное регулирование не является нарушением принципа равенства, но содержит соединимые с этим принципом ограниче-

ния в допуске заявлений о выдвижении кандидатов (по земельным спискам).

Земельные списки выдвигаются согласно установленному образцу. Они должны содержать:

- название подающей земельный список партии и, если она употребляет свое сокращенное обозначение, также и его;
- фамилии, имена, профессию либо звание, дату рождения, место рождения и адрес постоянного места жительства кандидатов;
- имена и фамилии, а также адреса доверенных лиц и их заместителей.

Земельный список должен быть подписан собственноручно по меньшей мере тремя членами правления земельной организации партии, включая председателя либо его заместителя.

К земельному списку прилагаются:

- заявления выдвигаемых по земельному списку кандидатов о том, что они согласны со своим выдвижением и не давали согласия на выдвижение себя в качестве кандидата по какому-либо иному земельному списку;
- справка администраций компетентных общин о том, что выдвигаемые кандидаты обладают пассивным избирательным правом;
- копия протокола партийного собрания, на котором был принят данный список и определена последовательность расположения в нем кандидатов. Последовательность включения кандидатов в земельный список должна быть определена на основе тайного голосования. Действует положение о клятвенном заверении, что и в отношении заявлений о выдвижении кандидатов по избирательному округу.

Земельный руководитель по проведению выборов отмечает на каждом земельном списке день, а при поступлении их в последний день срока выдвижения также и час их поступления. Он незамедлительно пересылает копии списков Федеральному руководителю по проведению выборов. Он также проверяет, являются ли поступившие земельные списки полными и соответствуют ли они требованиям Закона о выборах и Положения о порядке проведения федеральных выборов.

После этого земельная комиссия по выборам принимает решение о регистрации земельных списков партии. Такое решение она должна принять за 58 дней до дня выборов. Решение оформляется протоколом, который подписывается всеми членами земельной комиссии по выборам. К протоколу прилага-

ются допущенные земельные списки в редакции, установленной земельной комиссией. Земельный руководитель по проведению выборов незамедлительно пересылает копию протокола и приложений к нему Федеральному руководителю по проведению выборов.

Земельная комиссия по выборам обязана отклонить те земельные списки, которые поданы с опозданием или не удовлетворяют требованиям, предъявляемым Законом о выборах и Положением о порядке проведения федеральных выборов. Если эти требования не выполнены только в отношении отдельных кандидатов, то их фамилии вычеркиваются из земельных списков, решение об этом оглашается на заседании земельной комиссии по выборам.

Если земельная комиссия по выборам отклоняет земельный список полностью или частично, то в течение трех дней после оглашения это решение может быть обжаловано в федеральную комиссию по выборам. Правом обжалования обладает доверенное лицо земельного списка и земельный руководитель по проведению выборов. Земельный руководитель имеет право также обжаловать решение о регистрации земельного списка. Явившиеся стороны должны быть заслушаны Федеральной комиссией по выборам при рассмотрении жалобы. Решение по жалобе должно быть принято не позднее 52-го дня до дня выборов.

Зарегистрированные земельные списки обнародуются земельным руководителем по проведению выборов не позднее чем на 48-й день до дня выборов.

Земельные списки кандидатов одной и той же партии могут объединяться. Земельные списки кандидатов партий считаются объединенными, если не будет заявлено, что один или несколько участвующих в объединении земельных списков должны быть исключены из него. Это регулирование впервые нашло применение на выборах 1976 г. Совместным письменным заявлением доверенного лица земельного списка и его заместителя может быть сообщено Федеральному руководителю по проведению выборов об исключении из объединения земельных списков, такое заявление должно быть сделано не позднее 18 час. 34-го дня до дня выборов. Не позднее 30-го дня до дня выборов Федеральная комиссия по выборам принимает решение по этому заявлению, не позднее чем за 20 дней до дня выборов. Федеральный руководитель по проведению выборов публично сообщает об объединении земельных списков и об исключении из объединенных списков.

## Глава VI. Предвыборная агитация

После официального представления партийных списков и регистрации кандидатов партии могут начинать предвыборную агитацию. На период избирательной кампании каждая партия создает специальный разветвленный аппарат, который действует на трех уровнях. На федеральном уровне центральные органы партий вырабатывают и реализуют общий план проведения избирательной кампании. На уровне земель действуют земельные правления партий, которые выполняют функции координаторов, посредников между федеральными и окружными органами, готовят собственные и распределяют полученные из центра пропагандистские материалы. На уровне округов создаются специальные бюро по агитации за тех или иных кандидатов.

Принцип свободных выборов не только гарантирует избирателю свободу осуществления своей воли на выборах; этой цели служат, как будет показано далее, также принцип тайных выборов, точнее, тайна голосования, которая затрагивает в определенной степени также процесс формирования воли избирателя. Между тем законный интерес политических партий кандидатов состоит в том, чтобы склонить граждан по возможности на свою сторону. Важное значение на этом этапе приобретает равное отношение к политическим партиям. Проблема с обеспечением такого равенства возникает в связи с предоставлением времени на предвыборную агитацию на двух самоуправляющихся, но государственных теле-, радиоканалах. Строгое соблюдение принципа равенства требует одинакового отношения к партиям, независимо от их масштабов и влияния. Это означает предоставление равного доступа и равного времени в эфире. ФКС ограничил возможность государственных теле-, радиостанций не принимать к трансляции предвыборные материалы даже при наличии враждебных Конституции высказываний, руководствуясь тем, что к обязанности радиостанций относится «объективно информировать круг своих слушателей о соотношении сил между влиятельными политическими и общественными группами». Необходима веская причина, чтобы оправдать неодинаковое отношение к политическим партиям. При непредвзятом подходе формальное равенство всех партий — претендентов в предвыборной борьбе, выражающееся в абсолютно одинаковом предоставлении эфирного вещания, идеальным об-



разом соответствовало бы смыслу конституционного принципа равенства. ФКС указывал, что «для обеспечения одинаковых шансов в предвыборной борьбе государственные теле-, радиостанции обязаны вести себя нейтрально в отношении участвующих в этой борьбе политических партий».

Этой нейтральности отвечает предоставление формально равных квот вещания «неравным партиям». Учитывая, однако, что только парламентские партии имеют своих представителей в Советах по надзору за теле-, радиоккомпаниями, а также в наблюдательных советах самих компаний, этот принцип на практике постоянно нарушается. И ФКС по существу поддерживает это нарушение принципа равенства, постановляя в своих решениях, что «по особо важным причинам дифференциация при распределении времени вещания является оправданной».

В одном из своих решений ФКС попытался сформулировать понятие «значение партий» в качестве критерия при распределении времени вещания.

Как утверждал ФКС, общественная функция радио «дает важное основание, чтобы учитывать до определенной степени меру значения той или иной политической партии при определении времени вещания с целью предвыборной агитации». Этот аргумент также подвергался критике, так как предвыборная агитация осуществляется партиями, а не радио, она не является продуктом его редакционных усилий. Партии сами определяют содержание предвыборных передач. В лице государственных радиостанций политические партии имеют перед собой государство как распределителя ресурсов, поэтому здесь действует обязанность государства по соблюдению формального равенства избирательных прав.

Что касается частного радиовещания, то здесь речь может идти лишь о том, что всем партиям должен быть гарантирован шанс заключить договоры на предвыборную агитацию; существующий правовой порядок не может затруднять заключение подобных договоров в ущерб каким-либо партиям. В связи с этим ФКС сформулировал важную правовую позицию: «основной принцип равенства шансов не требует, чтобы различия между партиями, проистекающие из различной величины, силы и различий в политических установках, выравнивались за счет вмешательства верховной власти». Под основным принципом равенства шансов подразумевается фактически нежелание государства выравнивать неравное положение, возникшее в силу раз-



личий величины и влияния партий и прочих факторов, определяющих их поведение в условиях рынка. ФКС в этой связи признает, что партии в ситуации с частными средствами вещания прибегают к помощи радиоагитации в различной степени, смотря по их финансовым и иным возможностям, тем не менее ФКС приходит к неожиданному выводу, что это не нарушает принцип равенства шансов в предвыборной борьбе и этот принцип вопреки очевидному сохранен.

В условиях продолжительной политической борьбы избиратели находятся под постоянным воздействием конкурирующих политических сил, которые пытаются оказать воздействие на волеизъявление граждан на выборах. С учетом этого обстоятельства необходимо различать законное и незаконное влияние на избирателя. В Германии говорят об официальном и неофициальном влиянии на избирателя. К последней ситуации относится влияние через политические партии, через влиятельные социальные союзы, а также церковь, общественные организации частных лиц. Оказание такого неофициального влияния в принципе допустимо и может нарушить свободу выбора лишь в том случае, если имеет место целенаправленное принуждение. Однако ФКС принимает спорные решения, например такое, когда угроза предпринимателя о проведении увольнений и отказе в приеме учеников в случае, если они не проголосуют определенным образом, признается судом допустимой.

Напротив, оказание официального влияния нарушает принцип свободы выборов. Государство, легитимация которого как раз и осуществляется в избирательном процессе, не вправе влиять на нее. Речь идет, по сути, о государственной предвыборной рекламе, которая должна быть запрещена. Но с другой стороны, поскольку государственные органы не должны «умолкать» во время предвыборной борьбы и поскольку должностные лица также могут становиться кандидатами и заниматься предвыборной агитацией, то ФКС провел различия между допустимой публичной работой правительства и запрещенной предвыборной рекламой, а для «горячего периода» предвыборной борьбы установил весьма строгие требования деятельности правительства. Свобода выбора предполагает также свободу выдвижения кандидатов и наличия избирательной альтернативы. Однако эта свобода не отменяет фиксированные списки кандидатов, что подтверждено решением ФКС.

Какие-то ограничения в отношении агитационной деятельности партий в законодательстве практически отсутствуют. Действует лишь запрет агитации во время голосования. Во время выборов в здании, где проходит голосование, а также на подходах к нему запрещено оказывать влияние на избирателей каким бы то ни было способом: устно и письменно, воздействием посредством музыки или с помощью изобразительных средств; запрещается также сбор подписей. Опубликование результатов опросов избирателей о том, за кого они отдали свой голос, до окончания выборов не допускается (§ 32 Закона о выборах).

### **Глава VII. Финансирование деятельности политических партий и кандидатов**

К материальным гарантиям проведения выборов относится государственное финансирование выборов, которое включает в себя:

- возмещение расходов партий на ведение избирательной кампании;
- возмещение расходов кандидатов в избирательных округах и возмещение расходов земель и общин.

Возмещение расходов партий на предвыборную борьбу прошло ряд этапов. *В течение первых 10 лет существования ФРГ возмещение расходов партий на ведение избирательной кампании из государственного бюджета отсутствовало.* Партии компенсировали понесенные расходы в основном за счет пожертвований. Такие пожертвования со стороны крупных компаний составляли, например, в 1958 г. 55% всего бюджета Христианско-Демократического союза. Партии попадали в зависимость от крупных спонсоров избирательной кампании, что вызывало негативную реакцию в обществе. *В 1959 г. было введено непосредственное финансирование представленных в Бундестаге партий из государственного бюджета.* Для этого в Закон о государственном бюджете была введена специальная статья расходов: финансирование работы по политическому образованию. В соответствии с этой статьей в 1959—1961 гг. каждая парламентская партия получила из государственного бюджета по 5 млн марок, в 1962—1963 гг. эта сумма возросла до 20 млн марок, в 1964—1965 гг. она составила уже 38 млн марок, а в 1966 г. каждая представленная в парламенте политическая партия получи-

ла 25,3 млн марок. Кроме того, в 1964—1965 гг. этим партиям, было дополнительно выплачено из государственного бюджета по 9,5 млн марок.

Практика прямого государственного финансирования парламентских партий явно противоречила принципу равных возможностей для всех партий, что вынудило ФКС признать такую форму финансирования антиконституционной. ФКС запретил прямое финансирование партий из государственного бюджета, указав, что такое финансирование «не согласуется с демократическим принципом свободного и открытого волеизъявления народа в отношении государственных органов». Однозначно ФКС признал соответствующей Конституции другую форму пополнения партийного бюджета, а именно возмещение из государственного бюджета «соразмерных расходов на предвыборную борьбу». В Законе о партиях 1967 г. было сказано, что право на такое возмещение имеют партии, выдвигающие своих кандидатов на выборы в Бундестаг. Вначале устанавливалось, что только те партии получают право на возмещение, которые получили 2,5% отданных по всей стране действительных «вторых» голосов за земельный список этой партии или 10% отданных в одном из избирательных округов действительных «первых» голосов за кандидата этой партии, если в данной земле не допущен ее земельный список. Однако в 1969 г. ФКС объявил условие получения 2,5% «вторых» голосов противоречащим Конституции и предложил законодателю снизить его до 0,5%, что и было установлено в новой редакции § 18 Закона о партиях.

Дальнейшие изменения произошли после основополагающего решения ФКС от 9 апреля 1992 г., целиком посвященного государственному финансированию партий. На основании этого решения были внесены изменения в Закон о партиях от 1 января 1994 г. Отныне компенсирование расходов на предвыборную борьбу по результатам отдельных выборов на федеральном и земельном уровне заменялось ежегодным государственным финансированием. Формы такого финансирования уточнялись и конкретизировались восьмым и девятым законами об изменении Закона о партиях соответственно от 28 июня 2002 г. и 22 декабря 2004 г. Согласно новой редакции абз. 1 § 18 этого Закона партии получают государственные средства как частичное финансирование их общей установленной Конституцией ФРГ и конкретизированной в Законе о партиях деятельности.

В отличие от государственного финансирования в 60-е гг. прошлого века нынешнее правовое регулирование исходит из дифференцированного подхода к политическим партиям. Масштабом для распределения государственных средств является укоренение партий в обществе. Укоренением по праву могут считаться, с одной стороны, успехи, достигнутые партией на последних выборах в Европейский парламент, на выборах в Бундестаг, а также на выборах в земельные ландтаги, а с другой стороны, объем поступлений денежных средств от физических лиц. Поступлениями в вышеприведенном смысле являются членские взносы, а также регулярно поступающие пожертвования.

Правом на государственное финансирование обладают те партии, которые на последних выборах в Европейский парламент или на выборах в Бундестаг получили по меньшей мере 0,5% или на соответствующих последних земельных выборах — 1% от всех поданных действительных голосов за их земельные листы. Если земельный лист партии не допущен, партия получает право на возмещение, если она соберет в избирательном округе 10% действительных «первых» голосов.

Дальнейшей предпосылкой на получение финансирования является предоставление соответствующего законодательным предписаниям отчета и — если партия ранее не получала финансирования — письменного запроса об установлении и перечислении государственных средств. Документы направляются президенту Бундестага, который устанавливает и выплачивает сумму возмещения.

Согласно новым положениям Закона о партиях за каждый голос в пределах 4 млн поданных за ее земельный список действительных голосов партия получает ежегодно от государства по 0,85 евро. За каждый голос сверх этого она получает по 0,70 евро. Кроме того, к каждому евро, полученному в качестве членских взносов или пожертвований, доплачивается еще 0,38 евро. При этом учитываются лишь поступления в пределах 3 300 евро на физическое лицо в год. Ежегодно государственное финансирование политических партий ограничивается определенной суммой в государственном бюджете (абсолютный максимум). С 1994 по 1997 г. она составляла 230 млн марок. На период с 1998 по 2001 г. она увеличилась до 245 млн марок ежегодно.

С 2002 г. абсолютная верхняя граница была установлена в 133 млн евро. Если фактические расходы государства превы-

шают верхнюю границу, то согласно абз. 5 § 19а Закона о партиях происходит пропорциональное сокращение соответствующих государственных выплат всем имеющим право на компенсацию политическим партиям. Так, в 2004 г. в связи с проведением выборов в Европейский парламент и в ландтаги пяти германских земель (Бранденбурга, Гамбурга, Саара, Саксонии и Тюрингии) фактические расходы на финансирование партий превысили установленную границу и составили 159 млн евро. Общая сумма превышения составила 26 млн евро (22%). Вследствие этого сократились фактические выплаты партиям вместо 0,85 евро и 0,70 евро за голос было выплачено 0,66 и 0,55 евро соответственно. Также вместо 0,38 евро дополнительной компенсации за членские взносы и пожертвования было выплачено только 0,30 евро. Вместе с тем необходимо учитывать и то, что согласно предложению 1 абз. 5 § 18 Закона о партиях сумма государственных дотаций для отдельной партии не должна превышать сумму доходов этой партии в течение года (относительный максимум).

Весьма существенно, что возмещение выплачивается партиям в определенных долях в начале календарного года. 15 февраля президент германского Бундестага объявляет размеры государственных средств, которые выделяются каждой политической партии, имеющей право на их получение, на предстоящий год. Партии в свою очередь обязаны к 30 сентября текущего года представить президенту германского Бундестага отчет об источниках и о расходовании средств, поступивших в партийную кассу. Этот срок может быть продлен на три месяца. При непредставлении отчета к 31 декабря партия теряет право на государственное финансирование на предстоящий год.

Если возмещение расходов партиям регламентировано в Законе о партиях, то возмещение расходов кандидатам в избирательных округах и возмещение расходов землям и общинам регулируется в Законе о выборах. Кандидат по избирательному округу, выдвинутый избирателями в соответствии с § 18 и § 20 Закона о выборах (требование сбора 200 подписей лиц, имеющих право голоса в данном избирательном округе), имеет право на материальную компенсацию понесенных в ходе избирательной кампании расходов (расходы кандидатов, выдвинутых партиями, компенсируются последними). Это распространяется только на тех кандидатов, которые собрали не менее 10% поданных по избирательному округу действительных «первых» голосов. В этом случае в соответствии с положениями Закона

о выборах они имеют право на получение 4 немецких марок (2,05 евро) за каждый голос, признанный действительным. Средства для этого предусматриваются в государственном бюджете. Для того чтобы получить причитающиеся денежные средства, кандидат должен в течение двух недель после созыва Бундестага направить в письменном виде ходатайство президенту германского Бундестага о начислении и выплате соответствующих сумм из государственного бюджета. Ходатайства, поступившие с пропуском указанного срока, остаются без рассмотрения. Конкретные суммы выплат отдельным кандидатам определяются и выплачиваются президентом Бундестага.

Федерация возмещает землям и общинам (объединениям общин) связанные с выборами необходимые расходы. Издержки по пересылке почтовых отправлений (предвыборных извещений, справочных материалов и т. п.), а также суточные членам правления избирательных участков (денежные средства на питание) возмещаются землям и общинам путем разовых отчислений. При проведении земельных и коммунальных выборов, а также местных референдумов, проводимых одновременно с выборами в Бундестаг, участвующим землям расходы возмещаются частично.

Остальные расходы, связанные с проведением выборов, возмещаются с учетом начисления установленной суммы на одного избирателя. Эта сумма составляет для общин численностью до 100 тыс. избирателей 0,45 евро и для общин численностью более 100 тыс. избирателей — 0,70 евро.

За проведение прошедших федеральных выборов федерация возместила землям следующие суммы:

Год	Все расходы по проведению выборов несли земли
1949 г.	4 630 000 марок (2 367 000 евро)
1953 г.	5 255 000 марок (2 687 000 евро)
1957 г.	6 838 000 марок (3 496 000 евро)
1961 г.	8 886 000 марок (4 543 000 евро)
1965 г.	12 200 000 марок (6 238 000 евро)
1969 г.	24 184 000 марок (12 365 000 евро)
1972 г.	36 613 000 марок (18 209 000 евро)
1976 г.	47 269 000 марок (24 168 000 евро)
1980 г.	57 612 000 марок (29 457 000 евро)
1983 г.	59 252 000 марок (30 295 000 евро)
1987 г.	90 426 000 марок (46 234 000 евро)
1994 г.	98 672 000 марок (50 450 000 евро)
1998 г.	114 297 000 марок (58 439 000 евро)

## Глава VIII. Голосование и подведение итогов выборов

### § 1. Порядок изготовления избирательных бюллетеней

Важным шагом в подготовке выборов является *изготовление избирательных бюллетеней и конвертов для голосования (вложения избирательных бюллетеней)*. Это отнесено к компетенции избирательных органов. Избирательный бюллетень, который представляет собой листок белой либо беловатой бумаги величиной по меньшей мере 21 × 29,7 см, содержит:

— для выборов в избирательном округе — фамилии зарегистрированных в данном округе кандидатов; если кандидат был выдвинут партией, то наименование соответствующей партии и ее сокращенное название при наличии такового; в остальных случаях рядом с именем кандидата указывается соответствующее условное обозначение;

— для выборов по земельным спискам — наименование партий, выдвинувших зарегистрированные земельные списки, и их сокращенное название при наличии таковых; также указываются фамилии первых пяти кандидатов списка.

Последовательность земельных списков партий, представленных в Бундестаге и указываемых в бюллетене, определяется числом вторых голосов, полученных этими партиями в данной земле на последних выборах в Бундестаг. После этих списков указываются другие земельные списки в алфавитном порядке названий представивших их партий.

В каждом избирательном участке избирательные бюллетени должны быть одинакового цвета и внешнего вида. Конверты для вложения избирательных бюллетеней при использовании избирательных урн должны составлять 11,4 × 16,2 см и быть снабжены ведомственной печатью земли. Для голосования по почте установлена особая форма конвертов.

### § 2. Подготовка к проведению голосования

Завершается этап подготовки к выборам оповещением избирателей относительно начала и окончания времени голосования, месторасположении избирательных участков и помещения для голосования; вместо указания на месторасположение избирательного участка и помещения для голосования может быть сделана ссылка на соответствующие данные в извещении о выборах. Оповещение избирателей производится администрацией



общин не позднее шестого дня до дня выборов. При этом администрация общин указывает на то:

- что избиратель обладает одним «первым» и одним «вторым» голосом;
- что избирательные бюллетени официально отпечатаны и приготовлены в помещении для голосования;
- какую информацию содержит избирательный бюллетень и как его необходимо заполнять;
- каким образом осуществляется голосование по открепительному удостоверению и особенно как голосовать по почте;
- что согласно п. 4 § 14 Закона о выборах каждый избиратель может реализовать свое право голоса только единожды и только лично;
- что согласно п. 1 и 3 § 107а Уголовного кодекса ФРГ лицо, которое неправомочно голосует либо иначе способствует получению ложных результатов выборов либо фальсифицирует результаты голосования или пытается совершить какой-либо иной подобный поступок, подлежит наказанию лишением свободы на срок до пяти лет либо денежным штрафом.

Оповещение о проведении выборов должно быть вывешено перед началом голосования в здании, либо при входе в здание, где находится помещение для голосования. К извещению прилагается избирательный бюллетень в качестве образца.

### **§ 3. Порядок проведения голосования**

Голосование на избирательных участках обычно начинается в 8 час. и продолжается до 18 час. В исключительных случаях, если того требуют особые причины, земельный руководитель по проведению выборов может установить более раннее начало голосования. По возможности общины предоставляют помещение для голосования в здании местной администрации. В каждом помещении для голосования администрация общины устанавливает одну или несколько избирательных кабин. Избирательные кабины должны быть обозреваемы со стола правления избирательного участка. В кабине должны находиться карандаш либо шариковая ручка.

Администрация общины должна позаботиться о наличии необходимого количества избирательных урн и их соответствии установленным нормативам. Стол, за которым располагается правление избирательного участка, должен быть доступен со



всех сторон. Избирательная урна устанавливается рядом со столом либо на нем.

*Председатель правления объявляет голосование открытым и напоминает членам правления об их обязанности соблюдать беспристрастность и конфиденциальность при осуществлении своих полномочий. Перед началом голосования председатель правления (он же руководитель проведения выборов по избирательному участку) вносит исправления в список избирателей данного участка согласно перечню выданных после его закрытия открепительных удостоверений. Затем правление избирательного участка убеждается в том, что избирательная урна пуста, председатель правления закрывает урну крышкой. Избирательная урна не должна быть открыта до окончания голосования.*

*Выборы проводятся публично. Во время голосования, а также в ходе установления результатов выборов, каждый имеет доступ в помещение для голосования, если это не мешает проведению выборов. Правление избирательного участка может удалить из помещения для голосования лиц, нарушающих порядок и спокойствие.*

Когда избиратель входит в помещение для голосования, ему вручают избирательный бюллетень и конверт для вложения бюллетеня. После этого он направляется в избирательную кабину. Закон о выборах требует соблюдения тайны голосования. Правление избирательного участка должно принять необходимые меры, чтобы заполнение избирателем избирательного бюллетеня и вложение его в конверт осуществлялось без риска нарушения за этим. Конверты с бюллетенями должны опускаться в избирательные урны, гарантирующие сохранение тайны выборов. Если избиратель не умеет читать или вследствие своих физических недостатков не в состоянии самостоятельно заполнить бюллетень, вложить его в конверт и передать его руководителю по проведению выборов или лично опустить конверт в урну, он может воспользоваться помощью другого лица. В остальных случаях в избирательной кабине всегда должен находиться только один избиратель и столько времени, сколько ему необходимо для заполнения избирательного бюллетеня.

После заполнения избирательного бюллетеня избиратель подходит к столу, где размещается правление избирательного участка, и отдает свое извещение о выборах. Если таковое отсутствует, его просят предъявить документ, удостоверяющий его личность. Как только секретарь правления найдет фамилию

избирателя в списке избирателей и будет установлено наличие права голоса у данного избирателя и отсутствие оснований к отказу в голосовании, председатель правления позволяет избирателю подойти к урне и опустить конверт с избирательным бюллетенем. Секретарь правления отмечает подачу голоса данным избирателем в списке избирателей.

Избиратель голосует: *своим «первым» голосом*, ставя на избирательном бюллетене крест или иным образом, четко обозначая кандидата, за которого он голосует; *своим «вторым» голосом* за земельный список кандидатов, отмечая его крестом или иным образом, четко обозначая на избирательном бюллетене список, за который он голосует.

Правление избирательного участка обязано не допускать к голосованию избирателя, который:

- не внесен в списки избирателей и не имеет открепительного удостоверения;
- не предъявит открепительное удостоверение, хотя в списке избирателей против его фамилии стоит отметка, что он голосует по открепительному удостоверению;
- уже имеет отметку о подаче голоса в списке избирателей, если только он не докажет, что еще не голосовал;
- пометил свой бюллетень или положил его в конверт вне избирательной кабины;
- вложил свой избирательный бюллетень не в официальный конверт для бюллетеней или в официальный конверт, который, однако, в силу различных изображений явно отличается от остальных таким образом, что это может повредить принципу тайного голосования, или который содержит явно осязаемый предмет.

Если избиратель испортил свой избирательный бюллетень, по недосмотру сделал его или конверт непригодным, по требованию ему должен быть вручен новый избирательный бюллетень и при необходимости новый конверт для голосования.

Лицо, имеющее открепительное удостоверение, называет свою фамилию, предъявляет документ, удостоверяющий его личность, и передает открепительное удостоверение председателю правления избирательного участка. Последний проверяет открепительное удостоверение. В случае возникновения сомнения в действительности удостоверения либо в законном владении им правление избирательного участка по возможности проясняет возникшие сомнения и принимает решение о допус-

ке либо об отказе в допуске к голосованию предъявителя открепительного удостоверения. Данная процедура подлежит внесению в протокол о проведении выборов. Председатель правления оставляет у себя открепительное удостоверение даже в случае отказа избирателю в голосовании.

#### **§ 4. Альтернативные способы проведения голосования**

*Специальные устройства для голосования.* Для облегчения подачи и подсчета голосов вместо избирательных бюллетеней, конвертов и урн могут применяться специальные устройства для голосования. Специальные устройства должны обеспечивать тайну голосования. Их конструкция должна быть официально разрешена для отдельных выборов или для всех будущих выборов в германский Бундестаг. Такое решение принимает Федеральное министерство внутренних дел по заявлению изготовителя устройств. Для применения официально разрешенной конструкции для голосования требуется согласие Федерального министерства внутренних дел. Согласие может даваться как на отдельные, так и на все предстоящие выборы.

Федеральное министерство внутренних дел уполномочено издавать правовые предписания, не требующие одобрения Бундесрата, с детальными описаниями, касающиеся:

- 1) условий официального разрешения на конструкцию устройств для голосования, а также отмены данного разрешения;
- 2) процедуры официального разрешения на предлагаемую конструкцию устройства;
- 3) порядка испытаний экземпляра устройства для голосования для установления его соответствия официально разрешенной конструкции;
- 4) публичной апробации устройства для голосования непосредственно перед его применением;
- 5) порядка выдачи официального согласия на применение устройства для голосования, а также отзыва и отмены выданного согласия на применение;
- 6) особенностей процедуры голосования, вызванных применением устройства для голосования.

Правовые предписания, указанные в пунктах 1 и 3, издаются по согласованию с Федеральным министерством экономики и технологий. Использование устройств для голосования не должно нарушать тайну голосования.

*Голосование по почте.* Избиратель, внесенный в список избирателей, может исполнить свое избирательное право голосованием по почте, если он:

— в день выборов отсутствует по уважительной причине, к которой принадлежит путешествие во время отпуска, и находится вне своего избирательного участка;

— переехал на новое место жительства и не успел получить открепительное удостоверение для голосования в новом избирательном участке;

— из профессиональных причин или вследствие болезни, преклонного возраста, физических недостатков или иных увечий не может посетить место голосования.

Для голосования по почте необходимо сделать соответствующий запрос. Запрос на получение необходимых для голосования по почте документов должен быть сделан заблаговременно ответственному за учет избирателей органу общины. Запрос может быть сделан устно или письменно. Письменная форма тождественна телеграмме, факсу, сообщению по мобильной связи и иным передачам в электронной форме. Однако запрос по телефону недопустим. Лица с физическими недостатками могут сделать запрос с помощью других лиц. Документы для голосования по почте можно получить перед выборами до 18 час. пятницы. Если лицо, собирающееся голосовать по почте, внезапно заболело или в силу иных трудностей не может посетить место голосования, то оно может это сделать до 15 час. накануне дня выборов.

Выдача документов на право голосования по почте может последовать только после регистрации кандидатов и земельных листов по избирательным участкам и отпечатывания избирательных бюллетеней.

Избиратель, голосующий по почте, получает следующие документы:

- удостоверение на право голосования по почте;
- избирательный бюллетень;
- официальный конверт для избирательного бюллетеня;
- официальный почтовый конверт;
- подробную памятку для выборов по почте, в которой наглядно рассказано, что должен делать голосующий по почте избиратель.

Лицо, голосующее по почте, лично делает отметку в избирательном бюллетене, затем на удостоверении о праве голосования по почте в письменном виде клятвенно заверяет, что изби-

рательный бюллетень заполнен им лично и в полном соответствии с его волей. Затем он кладет свое удостоверение о праве голосования и избирательный конверт с вложенным в него избирательным бюллетенем в установленного образца почтовый конверт, заклеивает его и отправляет по почте. Конверт должен быть отправлен своевременно, т. е. отправление должно прийти не позднее чем в день выборов до 18 час., окружному руководителю по проведению выборов того избирательного округа, в котором было выдано удостоверение о праве на этот вид подачи голоса. По распоряжению правительства земли или назначенного им ведомства в роли окружного руководителя по проведению выборов могут выступать органы общины, выдавшие удостоверение о праве голосования по почте.

Избирательные документы в особых почтовых конвертах пересылаются федеральной почтой бесплатно как обычные письма; особая форма пересылки не вводится. Если отправитель желает переслать такое письмо другой формой пересылки, то он должен нести и связанные с этим дополнительные расходы. За доставку и пересылку избирательных писем Федерация перечисляет федеральной почте средства, полагающиеся как за обычные почтовые отправления.

Как только истекло время голосования, руководитель по проведению выборов в избирательном участке объявляет об этом. С этого момента к голосованию могут быть допущены только те избиратели, которые находятся в помещении для голосования. Вход в помещение для голосования должен быть закрыт до того момента, когда проголосуют находящиеся в помещении для голосования избиратели. После этого руководитель по проведению выборов объявляет об окончании голосования.

### **§ 5. Определение результатов выборов**

Сразу же после окончания голосования правление избирательного участка устанавливает результаты выборов в данном избирательном участке, констатируя:

- число лиц, обладающих правом голоса;
- число лиц, принявших участие в голосовании;
- число действительных и недействительных «первых» голосов;
- число действительных и недействительных «вторых» голосов;

— число отданных за отдельного кандидата действительных «первых» голосов;

— число отданных за отдельные земельные списки действительных «вторых» голосов.

*Голосование считается недействительным, если избирательный бюллетень:*

— неустановленного образца или действителен в другом избирательном округе;

— не заполнен;

— не позволяет с полной уверенностью установить волю избирателя;

— содержит дополнение или условие.

В первых двух случаях недействительными считаются оба голоса. Кроме того, при голосовании по почте недействительными считаются оба голоса, если избирательный бюллетень находится в конверте неустановленного образца или в конверте, явно отличающемся от других и не обеспечивающем тайну голосования, или в конверте с отчетливо прощупываемым предметом. Если избиратель использовал только один голос в избирательном бюллетене, неподанный голос считается недействительным.

Несколько содержащихся в конверте избирательных бюллетеней рассматриваются как один, если они одинаково заполнены или если заполнен только один из них; в иных случаях они рассматриваются как один избирательный бюллетень с двумя недействительными голосами.

Если конверт для избирательного бюллетеня подан пустым, то оба голоса считаются недействительными.

При голосовании по почте письма с избирательными бюллетенями отклоняются, если:

— письмо с избирательным бюллетенем не пришло вовремя;

— в конверте отсутствует удостоверение на право голосования или оно недействительно;

— в почтовом конверте отсутствует конверт для избирательного бюллетеня;

— не заклеен почтовый конверт или вложенный в него конверт для избирательного бюллетеня;

— в почтовом конверте находится несколько конвертов с избирательными бюллетенями, но отсутствует равное им число действительных удостоверений о праве на голосование с отметками о соответствующих клятвенных заверениях;

— избиратель или помогающее ему лицо не поставили свою подпись под соответствующим клятвенным заверением на удостоверение о праве на голосование;

— использован конверт для избирательного бюллетеня неустановленного образца;

— конверт для избирательного бюллетеня явно отличается от других, что вызывает серьезные опасения о нарушении тайны голосования, или в конверте находится отчетливо прощупываемый предмет.

Отправители отклоненных избирательных писем считаются не принявшими участия в выборах; их голоса рассматриваются как неподанные.

Голоса избирателя, проголосовавшего по почте, не являются недействительными вследствие его смерти перед днем или в день выборов, или в результате лишения его избирательного права согласно § 13 Закона о выборах.

Вслед за установлением итогов голосования руководитель по проведению выборов устно обнародует результаты выборов в соответствующем избирательном участке. До подписания протокола голосования члены правления избирательного участка должны воздерживаться от сообщений о результатах голосования.

Как только установлены результаты голосования по участку, руководитель по проведению выборов сообщает об этом администрации общины, которая должна подвести общие итоги голосования по всем участкам данной общины и сообщить о результатах окружному руководителю по проведению выборов. Если в общине образован только один избирательный участок, результаты голосования сообщает окружному руководителю по проведению выборов участковый руководитель. Земельный руководитель по проведению выборов может распорядиться, чтобы результаты голосования в общинах, относящихся к одному району, сообщались через администрацию данного района.

Сообщение доставляется самым быстрым способом (с помощью телефона, факса, телеграфа и т. п.). Оно должно содержать число:

- лиц, обладающих правом голоса;
- лиц, принявших участие в голосовании;
- действительных и недействительных «первых» голосов;
- действительных и недействительных «вторых» голосов;
- действительных «вторых» голосов, отданных за каждый земельный список.

Окружной руководитель по проведению выборов устанавливает, исходя из срочных сообщений администраций общин и участковых руководителей, предварительные результаты голосования в избирательном округе и сообщает их земельному руководителю по проведению выборов, указывая при этом, какой кандидат по округу избран. Земельный руководитель по проведению выборов, получив и обобщив сообщения из округов земли, извещает Федерального руководителя о победивших в округах кандидатах и предварительные результаты голосования по земельным спискам. Федеральный руководитель по проведению выборов на основе срочных сообщений устанавливает предварительные результаты выборов на федеральной территории.

Тем временем на избирательном участке составляется протокол установленного образца о проведении голосования и установлении его итогов. Протокол подлежит одобрению и подписанию всеми членами правления избирательного участка. Если один из членов правления откажется подписать протокол, причина отказа должна быть указана в протоколе. К протоколу прилагаются избирательные бюллетени и конверты, а также укрепительные удостоверения в отношении которых правление в ходе подсчета голосов приняло особое решение.

Руководитель по проведению выборов в избирательном участке незамедлительно передает протокол голосования с приложениями в администрацию общины. Администрация общины незамедлительно пересылает протоколы голосования со своих избирательных участков с приложениями окружному руководителю по проведению выборов. Если община состоит из нескольких избирательных участков, администрация общины прилагает общие итоги голосования в избирательных участках согласно установленному образцу.

Что касается подведения итогов голосования по почте, то оно протекает следующим образом. Письма, содержащие конверт с избирательным бюллетенем для голосования по почте, поступают в администрацию той общины, которая выдала укрепительное удостоверение. Администрация общины до 12 час. в день голосования должна передать избирательному правлению для голосования по почте все письма, содержащие избирательный бюллетень. Член правления, назначенный руководителем по проведению выборов по почте, открывает одно за другим письма, вынимает из них укрепительные удостоверения и



конверты с избирательными бюллетенями. Открепительные удостоверения собираются, а конверты с бюллетенями в закрытом виде опускаются в избирательную урну. Отклоненные письма подлежат внесению в протокол. Поскольку общее число голосовавших по почте установлено и их конверты опущены в избирательную урну, незадолго до окончания общего голосования устанавливаются результаты голосования по почте. Вскрываются взятые из урны конверты с избирательными бюллетенями, отсеиваются пустые конверты, откладываются конверты с многими бюллетенями и бюллетени, в отношении которых у правления возникли сомнения.

*Как только результаты голосования по почте установлены, руководитель по проведению выборов по почте незамедлительно сообщает об этом окружному руководителю по проведению выборов.* После этого составляется протокол об итогах голосования по почте. К нему должны быть приложены:

- избирательные бюллетени и конверты для голосования, в отношении которых правление приняло особое решение;
- конверты, содержащие избирательный бюллетень для голосования по почте, которые были отклонены правлением для голосования по почте;
- открепительные удостоверения, по которым правление приняло особое решение, не влекущее, однако, отклонения конвертов с избирательными бюллетенем.

Руководитель по проведению выборов по почте передает протокол голосования вместе с приложениями окружному руководителю по проведению выборов. В случае, если избирательные правления для голосования по почте сформированы в одной или нескольких общинах либо в каждом районе в пределах одного избирательного округа, протокол голосования по почте с приложениями должен быть передан администрации общины, уполномоченной к проведению голосования по почте, либо администрации района. Компетентная администрация общины либо администрация района пересылает протоколы голосования избирательных правлений для голосования по почте с приложениями окружному руководителю по проведению выборов. По необходимости прилагаются общие результаты голосования по почте согласно установленному образцу.

В случае, если Федеральный руководитель по проведению выборов установит, что на избирательной территории обычной доставке писем, содержащих избирательный бюллетень для го-

лосования по почте, помешали природные катастрофы либо иные подобные форс-мажорные обстоятельства, соответствующие письма, отданные на почту согласно почтовому штемпелю не позднее дня накануне голосования, считаются поступившими вовремя. В этом случае, как только будут устранены последствия такого события, но не позднее 21-го дня после дня голосования, соответствующие письма складываются в отдельную пачку и пересылаются избирательному правлению для голосования по почте для последующего установления результатов голосования.

*Окружной руководитель по проведению выборов проверяет все поступившие протоколы на предмет их полноты и правильности.* Он устанавливает по протоколам голосования как правлений избирательных участков, так и избирательных правлений для голосования по почте окончательные результаты голосования за кандидатов в избирательном округе и голосования по земельным спискам. Эти результаты он докладывает окружной избирательной комиссии. Окружная избирательная комиссия подводит официальные итоги голосования в избирательном округе и констатирует:

- число лиц, обладающих правом голоса;
- число лиц, принявших участие в голосовании;
- число действительных и недействительных «первых» голосов;
- число действительных и недействительных «вторых» голосов;
- число отданных за каждого кандидата действительных «первых» голосов;
- число отданных за каждый земельный список действительных «вторых» голосов.

После этого окружная избирательная комиссия устанавливает, какой кандидат избран в данном избирательном округе. Окружной руководитель по проведению выборов уведомляет избранного кандидата после обнародования окончательных результатов голосования. Он напоминает победившему кандидату, что согласно закону он должен подать заявление о принятии мандата.

Окружной руководитель по проведению выборов пересылает земельному и Федеральному руководителям по проведению выборов копию протокола заседания окружной избирательной комиссии вместе с прилагающимися общими результатами выборов по избирательному округу.

По истечении недели, в течение которой избранный депутат должен в письменном виде сообщить о согласии принять мандат депутата Бундестага, окружной руководитель по проведению выборов сообщает земельному и Федеральному руководителям по проведению выборов о том, в какой день поступило заявление о согласии от избранного кандидата, либо о том, что он отклонил итоги голосования. Если никакого заявления от кандидата в указанный срок не поступило, окружной руководитель по проведению выборов также сообщает, в какой день было доставлено уведомление о результатах выборов избранному кандидату.

Земельный руководитель по проведению выборов проверяет протоколы окружных избирательных комиссий и объединяет их для установления окончательных итогов голосования по земельным спискам. Общие результаты выборов он докладывает земельной комиссии по выборам, которая констатирует:

- число лиц, обладающих правом голоса;
- число лиц, принявших участие в голосовании;
- число действительных и недействительных «вторых» голосов;
- число отданных за каждый земельный список действительных «вторых» голосов;
- число «вторых» голосов, которые необходимо учитывать при распределении мест в Бундестаге (скорректированные цифры) в соответствии с п. 1 § 6 Закона о выборах.

Копию протокола, а также итоги голосования в отдельных избирательных округах земли земельный руководитель по проведению выборов пересылает Федеральному руководителю по проведению выборов. Последний проверяет протоколы голосования земельных избирательных комиссий. По результатам их проверки он устанавливает:

- число «вторых» голосов, отданных за земельный список каждой партии;
- общее число поданных на избирательной территории действительных «вторых» голосов;
- процентное соотношение части голосов, поданных за отдельные партии на избирательной территории, и общего количества действительных «вторых» голосов;
- число мест по избирательным округам, полученных отдельными партиями на избирательной территории;

— скорректированное количество «вторых» голосов по земельным спискам и связанным спискам каждой партии;

— число успешных кандидатов по избирательным округам, которые согласно п. 1 § 6 Закона о выборах должны быть вычтены из общего числа депутатов.

После представления отчета Федерального руководителя по проведению выборов Федеральная избирательная комиссия *устанавливает общие результаты голосования по земельным спискам и констатирует для избирательной территории:*

— число лиц, обладающих правом голоса;

— число лиц, принявших участие в голосовании;

— число действительных и недействительных «вторых» голосов;

— число действительных «вторых» голосов, отданных за отдельные партии;

— партии, которые согласно п. 6 § 6 Закона о выборах:

а) участвуют в распределении мест по земельным спискам;

б) не участвуют в распределении мест по земельным спискам;

— скорректированное число «вторых» голосов, отданных за отдельные связанные списки;

— число мест, полученных по отдельным связанным спискам и земельным спискам;

— какие кандидаты по земельным спискам являются избранными.

Затем Федеральный руководитель по проведению выборов устно оглашает результаты голосования на избирательной территории и сообщает земельным руководителям по проведению выборов, какие кандидаты по земельным спискам являются избранными.

Как только информация об итогах голосования окончательно собрана и закрыта для внесения изменений:

— окружной руководитель по проведению выборов осуществляет официальное обнародование окончательных результатов голосования в своем избирательном округе с указанием фамилии избранного кандидата;

— земельный руководитель по проведению выборов осуществляет официальное обнародование окончательных результатов голосования в земле с данными, сгруппированными по избирательным округам, и с фамилиями избранных по земельным спискам кандидатов;

— Федеральный руководитель по проведению выборов осуществляет официальное обнародование результатов голосования на федеральной территории вместе с данными о распределении мест среди партий, а также фамилиями избранных на этой территории кандидатов.

После обнародования окончательных результатов выборов земельный руководитель по проведению выборов уведомляет кандидатов, объявленных Федеральной избирательной комиссией избранными по земельным спискам, и указывает им на необходимость подачи заявления о принятии мандата. По истечении недельного срока он сообщает Федеральному руководителю по проведению выборов, в какие дни поступили подобные заявления и какие кандидаты отклонили результаты голосования. Если никаких заявлений не поступило, сообщается также, когда были посланы уведомления.

В результате проведенных выборов выступающие в качестве конкурентов политические партии получают столько мандатов в Бундестаге, сколько им полагается в соответствии с пропорцией полученных ими на всей избирательной территории «вторых» голосов. Так как пропорция рассчитывается исключительно по «вторым» голосам, именно они определяют суть существующей в Германии избирательной системы. Не принимаются во внимание «вторые» голоса тех избирателей, которые отдали свои «первые» голоса за кандидата, предложенного самими избирателями, или партией лишенной в данной земле права выставлять свой список кандидатов (п. 1 § 6 Закона о выборах). Отданные этими избирателями «вторые» голоса не принимаются в расчет и пропадают.

Далее при распределении мест по земельным спискам учитываются только те партии, которые собрали на избирательной территории не менее 5% действительных «вторых» голосов или получили три прямых мандата в избирательных округах. Так, например, на парламентских выборах 1994 г. Партия демократического социализма (ПДС) завоевала в Берлине четыре прямых мандата и была допущена к распределению «вторых» голосов, хотя ее доля «вторых» голосов составляла всего 4,4%. Соответственно ей досталось в Бундестаге 30 депутатских мест. Однако на парламентских выборах 2002 г. ПДС смогла завоевать лишь два прямых мандата и, собрав лишь 4% «вторых» голосов, не была допущена к распределению мандатов. У нее остались те же два депутатских места.

При подсчете причитающегося партиям числа депутатских мест в Бундестаге существует две ступени. Сначала устанавливается, сколько мест получает партия на федеральном уровне (верхнее распределение, федеральная пропорция). Поскольку в ФРГ при проведении выборов не существует никаких федеральных списков партий, то объединяются земельные списки одной и той же партии. Такой объединенный список рассматривается по отношению к другим спискам как единый список (п. 2 § 7 Закона о выборах). После этого приступают к распределению мест на земельном уровне. Устанавливается число мест, полученных в той или иной земле каждым партийным списком (нижнее распределение, земельная пропорция). *Распределение в обоих случаях происходит по системе Нимейера.* Суть ее состоит в следующем: все «вторые» голоса, поданные за список определенной партии, умножаются на общее число мест, подлежащих распределению. Затем полученное кратное делится на общее число всех «вторых» голосов, поданных за все партийные списки (предварительно скорректированное). Каждый партийный список получает столько мест, сколько полных чисел содержится после деления. Оставшиеся свободные места распределяются по порядку наибольших долей чисел (после запятой), которые приходятся на тот или иной список. После завершения такой процедуры все места в Бундестаге, которые должны были быть распределены согласно поданным «вторым» голосам, оказываются занятыми.

Поясним это на наглядном примере. В данной земле распределению подлежит 21 место. На прошедших выборах голоса избирателей, поданные за земельные списки, распределились следующим образом: партия А — 10 000 голосов; партия В — 8 000 голосов; партия С — 4 000 голосов; партия D — 3 000 голосов; в целом 25 000 голосов.

$$\text{Партия А } \frac{10\,000}{25\,000} \times 21 = 8,40 \approx 8 - 8 \text{ мест;}$$

$$\text{Партия В } \frac{8000}{25\,000} \times 21 = 6,72 \approx 6 + 1 \approx 7 - 7 \text{ мест;}$$

$$\text{Партия С } \frac{4000}{25\,000} \times 21 = 3,36 \approx 3 - 3 \text{ места;}$$

$$\text{Партия D } \frac{3000}{25\,000} \times 21 = 2,52 \approx 2 + 1 - 3 \text{ места}$$


---

19
21

В приведенном случае первоначально было распределено 19 мест (полные числа после деления), остались нераспределенными два места, из которых партия В получила одно (0,72) и партия D со вторым остатком (0,52) еще одно. Таким образом, по системе Нимейера места распределились так: партия А — восемь мест; партия В — семь мест; партия С — три места; партия D — три места.

Если при распределении мест земельный список, на который выпало более половины общего числа «вторых» голосов, поданных за все учитываемые списки, получает не более половины всех распределяемых мест, то ему выделяется в обход распределения мест в соответствии с долями чисел еще одно место (п. 4 § 6 Закона о выборах). Затем оставшиеся места распределяются в установленном законом порядке.

Считается, что система подсчета голосов и распределения мандатов по методу Нимейера благоприятствует мелким партиям. Этим она отличается от применявшейся до 1985 г. системы подсчета голосов и распределения мандатов по методу д'Онда. По этой системе число голосов, поданных за каждый партийный список, последовательно делится на ряд чисел — 1, 2, 3, 4, 5 и т. д. Полученные частные располагаются одно за другим в порядке их убывающей величины. Частное, порядковый номер которого равен числу мандатов, подлежащих распределению, представляет собой избирательный метр, показывающий, сколько голосов избирателей необходимо для избрания кандидата по партийному списку. Затем общее число голосов, поданных за тот или иной партийный список, делится на избирательный метр. Полученное частное и есть число мест, которое получает соответствующий список.

Возьмем такой пример. В данной земле за земельные списки подано 100 000 голосов, из них партия А получила 50 000, партия В — 35 000, партия С — 15 000. Распределению подлежат 11 депутатских мандатов.

Таблица 2

Делитель	Список А	Список В	Список С
1	1 / 50 000	2 / 35 000	6 / 15 000
2	3 / 25 000	4 / 17 500	12 / 7500
3	5 / 16 666	8 / 11 666	15 / 5000
4	7 / 12 000	10 / 8750	3750
5	9 / 10 000	13 / 7000	3000
6	11 / 8333	14 / 5833	2500

В приведенном примере (табл. 2) избирательным метром является число 8333.

Поделив число голосов, полученных каждым партийным списком, на избирательный метр, получим: у партии А — шесть мест, у партии В — четыре места, у партии С — одно место. Все 11 мест оказываются распределенными. Считается, что система подсчета голосов и распределения мандатов по методу д'Ондта благоприятствует крупным партиям в ущерб более мелким. Метод д'Ондта используется сегодня при выборах в ландтаги пяти германских земель.

После того как подсчитано, сколько голосов получили объединенные списки и земельные списки партий и сколько на их долю приходится депутатских мест в Бундестаге, можно перейти к «первым» голосам. Избранным считается кандидат, который получил простое большинство голосов избирателей, т. е. применяется мажоритарная система относительного большинства. Благодаря «первым» голосам избиратели напрямую получают определенное влияние на персональный состав парламента, но не на общее число мест, полученных той или иной партией в ходе выборов. Это число мест определяется по сумме «вторых» голосов. После определения общего числа мест, полагающегося для каждого земельного списка, из него вычитается число мест, уже полученных данной партией в ходе прямых выборов в избирательных округах земли. Оставшиеся места заполняются из земельного списка данной партии в порядке очередности кандидатов. Списки кандидатов являются жесткими, т. е. последовательность расположения кандидатов в ходе выборов не может изменяться.



Допустим, что после распределения 21 депутатского места по земельным спискам партия А получила восемь мест, партия В — семь мест, партии С и D — по три места. В ходе прямых выборов партия А завоевала пять депутатских мандатов, партия В — два, партия С — один, а партия D — ни одного. Тогда партия А из своего земельного списка заполняет три места, партия В — пять, партия С — два, а партия D — полученные ею три депутатских мандата.

Партия, сумевшая провести в Бундестаг больше депутатов в ходе прямых выборов в избирательных округах, чем ей полагается по сумме «вторых» голосов, сохраняет все полученные мандаты, а общее число депутатов Бундестага увеличивается. Мандаты, превышающие долю, полагающуюся партии после подсчета «вторых» голосов, называются переходными или избыточными. Об их числе дает представление табл. 3.

Таблица 3

Год выборов в Бундестаг	Земля	Число переходных мандатов	Партия
1949	Бремен	1	СДПГ <sup>1</sup>
	Баден-Вюртемберг	1	ХДС <sup>2</sup>
1953	Шлезвиг-Гольштейн	2	ХДС
	Гамбург	1	Немецкая партия
1957	Шлезвиг-Гольштейн	3	ХДС
1961	Шлезвиг-Гольштейн	4	ХДС
	Саар	1	ХДС
1980	Шлезвиг-Гольштейн	1	СДПГ
1983	Гамбург	1	СДПГ
	Бремен	1	СДПГ
1987	Баден-Вюртемберг	1	ХДС
	Мекленбург-Передняя Померания	2	ХДС

<sup>1</sup> Социал-демократическая партия Германии.

<sup>2</sup> Христианско-демократический союз.

*Окончание табл. 3*

Год выборов в Бундестаг	Земля	Число переходных мандатов	Партия
1990	Саксония-Ангальт	3	ХДС
	Тюрингия	1	ХДС
1994	Баден-Вюртемберг	2	ХДС
	Мекленбург-Передняя Померания	2	ХДС
	Саксония-Ангальт	2	ХДС
	Тюрингия	3	ХДС
	Саксония	3	ХДС
	Бремен	1	СДПГ
	Бранденбург	3	СДПГ
1998	Бранденбург	3	СДПГ
	Саксония-Ангальт	4	СДПГ
	Тюрингия	3	СДПГ
2005	Баден-Вюртемберг	3	ХДС
	Саксония	4	ХДС
	Бранденбург	3	СДПГ
	Гамбург	1	СДПГ
	Саксония-Ангальт	4	СДПГ
	Саар	1	СДПГ

Как видно из приведенной таблицы, число переходных мандатов в 90-е гг. прошлого века и в начале нынешнего значительно возросло, что вызвало в германском обществе споры о конституционности подобных мандатов. Однако ФСК в своем решении от 15 апреля 1997 г. четырьмя голосами при четырех против (голос председателя — решающий) подтвердил конституционность переходного мандата.

Обычно избиратель отдает свой «первый» голос тому кандидату от избирательного округа, за партию которого он голосует по земельному списку. Однако он может отдать свой «первый» голос кандидату по избирательному округу от другой партии. В Герма-

нии это называется шплиттингом голосов. Влияние шплиттинга, как правило, является незначительным. В силу описанного выше механизма влияния «первых» и «вторых» голосов на заполнение мест в парламенте успешный шплиттинг, т. е. победа в избирательном округе кандидата чужой партии, ведет к вытеснению последнего кандидата из земельного списка этой партии. Таким образом, соотношение сил в парламенте не меняется. Другое дело, если у мелкой партии нет никаких шансов провести своих кандидатов по земельному списку. Тогда она может внушать избирателю, что, отдавая «второй» голос земельному списку крупной партии, он может «подарить» «первый» голос кандидату от мелкой партии, обеспечив его прохождение в парламент. Политические наблюдатели отмечали, что манипулирование процедурой шплиттинга может довести избирательную систему до абсурда. Так, например, если бы ХДС и СвДП<sup>1</sup> достигли соглашения о том, что ХДС не выставит никаких кандидатов по избирательным округам и убедит при этом своих избирателей в надежных округах голосовать за кандидатов от СвДП, и если последняя в качестве ответного шага порекомендует своим избирателям ни в коем случае не голосовать по земельному списку СвДП, а только в пользу земельного списка ХДС, то в случае следования избирателей подобным рекомендациям это привело бы к появлению большого количества переходных (избыточных) мандатов в пользу СвДП и к усилению избирательного потенциала ХДС благодаря «вторым» голосам избирателей — сторонников СвДП. В этой ситуации обе партии существенно усилили бы вес своих голосов, используя шплиттинг. Хотя подобное мероприятие вряд ли могло осуществиться втайне (особенно при том влиянии, которым пользуются в ФРГ средства массовой информации), в правовом отношении подобная практика должна быть полностью исключена, как явное злоупотребление возможностями действующей избирательной системы.

До объявления окончательных результатов голосования в отдельном избирательном округе или участке могут быть проведены дополнительные выборы. Дополнительные выборы проводятся, если:

- в каком-либо избирательном округе или избирательном участке выборы не были проведены;
- кандидат по избирательному округу умер после регистрации, но до проведения выборов.

<sup>1</sup> Свободная демократическая партия Германии.

Как только становится ясным, что голосование не может быть проведено из-за смерти какого-либо кандидата от избирательного округа, вследствие непреодолимой силы и иных причин, окружной руководитель по проведению выборов отменяет выборы и официально объявляет, что будут проведены дополнительные выборы. Он незамедлительно уведомляет об этом земельного руководителя по проведению выборов, а последний, в свою очередь, — Федерального руководителя по проведению выборов.

В случае, если кандидат, зарегистрированный согласно поданному заявлению о его выдвижении, умирает до выборов, окружной руководитель выборов обращается к соответствующему доверенному лицу с требованием выдвинуть в письменной форме другого кандидата в течение определенного срока. Такое новое предложение должно быть подписано собственноручно доверенным лицом и его заместителем. Не требуется соблюдение процедуры, установленной при обычном порядке выдвижения депутата согласно § 21 Закона о выборах.

При дополнительных выборах голосование осуществляется по составленным для основных выборов спискам избирателей, в определенных для основных выборов избирательных участках и помещениях для голосования и перед сформированными для основных выборов участковыми избирательными правлениями. В случаях, если дополнительные выборы проводятся из-за смерти какого-либо кандидата от избирательного округа, открепительные удостоверения, выданные для основных выборов, являются недействительными для дополнительных выборов. Они подлежат замене. Новые открепительные удостоверения выдаются в соответствии с общими предписаниями. Письма, содержащие избирательный бюллетень со старым открепительным удостоверением, собираются компетентными учреждениями и уничтожаются при соблюдении необходимых формальностей.

Если дополнительные выборы проводятся потому, что основные выборы не состоялись вследствие непреодолимой силы либо по иной причине, выданные для основных выборов открепительные удостоверения действительны и для дополнительных выборов. Новые открепительные удостоверения могут выдаваться только администрацией тех общин, на территории которых проводятся дополнительные выборы.

Земельный руководитель по проведению выборов официально объявляет день дополнительных выборов. Если основные выборы не состоялись вследствие непреодолимой силы или

иных причин, дополнительные выборы проводятся не позднее чем через три недели после дня основных выборов, в случае смерти кандидата — не позднее чем через шесть недель после дня основных выборов. Дополнительные выборы проводятся с соблюдением тех же правил и принципов, что и основные.

В случае выбытия депутата Бундестага, избранного по земельному списку, его место занимает следующий по земельному списку кандидат. Земельный руководитель по проведению выборов незамедлительно сообщает Федеральному руководителю по проведению выборов и президенту германского Бундестага фамилию, имя, профессию, либо звание и адрес постоянного места жительства замещающего кандидата по земельному списку, а также день поступления его заявления о согласии занять депутатское кресло. Федеральный руководитель по проведению выборов официально объявляет, какой кандидат прошел в германский Бундестаг, и пересылает копию публикации президенту германского Бундестага.

Кандидат теряет право на занятие должности депутата по земельному списку, если он в письменной форме заявит отказ земельному руководителю по проведению выборов. Отказ не может быть отозван.

Официальное опубликование итогов выборов осуществляется Министерством внутренних дел в федеральном вестнике, Федеральным руководителем по проведению выборов в федеральном вестнике; земельным руководителем по проведению выборов — в государственном вестнике земли, либо в министерском или ведомственном бюллетене земли, а также министерством внутренних дел земли; окружными руководителями по проведению выборов и администрациями общин — в ведомственных бюллетенях, либо в газетах, в которых обычно публикуются объявления администраций общин, районов и городов районного подчинения данного избирательного округа, способом, принятым в данной местности.

## **Глава IX. Избирательные споры и правонарушения**

### **§ 1. Порядок разрешения избирательных споров и обжалование результатов выборов**

Решения и меры, непосредственно относящиеся к проведению выборов, могут быть обжалованы только в порядке, установленном Законом о выборах и Положением о порядке прове-

дения выборов, а также при проверке правильности выборов. Земельные руководители по проведению выборов и Федеральный руководитель по проведению выборов проверяют, проводилось ли голосование согласно предписаниям Закона о выборах и Положения о порядке проведения выборов, а также Федерального положения об использовании машин для голосования от 3 сентября 1975 г. После получения результатов такой проверки они решают вопрос о том, подлежит ли проведение выборов обжалованию (п. 2 § 2 Закона о проверке правильности проведения и результатов выборов).

По требованию окружные руководители по проведению выборов должны переслать земельному руководителю по проведению выборов имеющуюся у них, а также в общинах и у администрации районов избирательную документацию.

Процедура проверки правильности проведения выборов и установления их результата регламентирована действующим в ФРГ законодательством. Основной закон (п. 1 ст. 41) закрепляет право проверки исключительно за самим Бундестагом. Решение последнего может быть обжаловано в ФКС (§ 48 Закона о Федеральном конституционном суде). Более подробно процедура проведения выборов и установления их результатов на федеральной территории урегулирована Федеральным законом о проверке правильности проведения и результатов выборов от 12 марта 1951 г. (с последующими изменениями).

Основанием для проверки служит ходатайство, с которым может обратиться любой избиратель, организованная группа избирателей, в особенности политические партии, любой земельный руководитель по проведению выборов, Федеральный руководитель по проведению выборов, президент германского Бундестага. Круг лиц, уполномоченных на подачу конституционной жалобы в ФКС, существенно уже. Это группы избирателей в количестве не менее 100 человек, предварительно уже обращавшихся с ходатайством в Бундестаг, однако не удовлетворенных его решением, а также фракция Бундестага или меньшинство Палаты, насчитывающее не менее 10% ее состава.

Письменно обоснованное ходатайство с просьбой о проверке правильности проведения выборов и установления их результата должно быть подано в Бундестаг в течение месяца со дня выборов. Для подачи жалобы в ФКС установлен двухмесячный срок. Решение по результатам проверки ходатайства принимается на Пленуме Бундестага. Подготовку решения осу-

ществляет специальный комитет Бундестага по проверке правильности проведения выборов и установления их результатов. Этот комитет состоит из семи постоянных членов и их заместителей, а также по одному члену с совещательным голосом от каждой парламентской фракции (§ 3 Закона о проверке правильности проведения выборов). Постоянные члены комитета и их заместители — в отличие от других комитетов — не назначаются фракциями, но избираются тайным голосованием на Пленуме Бундестага на весь период легислатуры.

Процедура проверки в комитете распадается на две ступени: закрытая предварительная проверка и открытое публичное слушание с принятием проекта решения, который передается Пленуму Бундестага. Комитет начинает работу только при наличии ходатайства и только в отношении тех вопросов, которые указаны в этом ходатайстве.

Большинство поданных ходатайств отклоняется еще на стадии предварительной проверки на основе пропуска срока подачи ходатайства, недостаточного или целиком ошибочного обоснования, потери избирательного права и др. Приведенная табл. 4

*Таблица 4*

Легислатура Бундестага	Число ходатайств	Число жалоб
1-я	21	7
2-я	14	9
3-я	6	2
4-я	17	6
5-я	39	7
6-я	31	7
7-я	40	6
8-я	38	4
9-я	57	9
10-я	43	5
11-я	47	6
12-я	53	18

дает представление о числе поданных в Бундестаг ходатайств и направленных против решения Бундестага конституционных жалоб в ФКС с 1949 г. и на начало 90-х гг. прошлого века. Как мы видим, число ходатайств и конституционных жалоб относительно стабильно с некоторой тенденцией к увеличению после объединения Германии, что объяснимо в связи с расширением избирательной территории и числа мандатов в парламенте.

Предметом проверки является проводимый в рамках Закона о выборах, Положения о порядке проведения выборов и обычного материального права нормативный контроль выборов в Бундестаг, в особенности проверка распределения мандатов и определение состава парламента. Оспариваемыми и перепроверяемыми могут быть как выборы в Бундестаг в целом, так и отдельные части и процессуальные стадии проведения выборов начиная с подачи голосов и до определения мандата. В ходе проверки могут быть также рассмотрены как подготовка к выборам и связанные с ней решения ответственных за проведение выборов должностных лиц, так и их отношение к результатам выборов и распределению мандатов. Ключевой вопрос, на который должно дать ответ решение комитета Бундестага, — насколько возможная ошибка при проведении выборов повлияла на формирование Палаты. Комитет при этом может опираться на решения ФКС, которые рассматривают как несущественные такие ошибки при проведении выборов, которые хоть и затрагивают результаты выборов, однако оспариваемые доли голосов, поданные за земельные списки или отдельных кандидатов, не повлияли и не могли повлиять на конкретный результат выборов. Если, например, были неправильно подсчитаны голоса избирателей, то достаточно провести их правильный пересчет. Если в отдельном избирательном участке некоторые имеющие право голоса граждане не были допущены к голосованию, следует, прежде всего, установить, могли ли эти голоса привести к иным результатам выборов. Только при положительном ответе на этот вопрос в избирательном округе, где были допущены нарушения, могут быть назначены повторные выборы. Следует также отметить, что, если Бундестаг проверяет, не были ли нарушены в ходе проведения выборов нормы материального и процессуального избирательного права, то ФКС, кроме того, — в порядке абстрактного контроля норм — соединимость самих норм избирательного права с Основным законом ФРГ. Практи-



ка рассмотрения ходатайств в Бундестаге и конституционных жалоб на решение последнего в ФКС показывает, что это ни разу не приводило к пересмотру распределения мандатов в Бундестаге.

Если в ходе проверки выборы признаны полностью или частично недействительными, то с учетом характера принятого решения об их недействительности выборы следует повторить. Повторные выборы проводятся согласно тем же предписаниям и по тем заявлениям о выдвижении кандидатов по избирательному округу. Если со дня основных выборов еще не прошло шести месяцев, они проводятся на основании тех же списков избирателей, что и основные выборы, кроме случаев, когда решение о проверке выборов не предписывает изменения заявлений о выдвижении кандидатов по избирательному округу или изменений в списках избирателей.

Повторные выборы должны проводиться не позднее чем через 60 дней после вступления в силу решения, на основании которого основные выборы признаны недействительными. В случае признания выборов недействительными лишь частично повторные выборы не проводятся, если установлено, что в течение ближайших шести месяцев будут проведены очередные выборы в Бундестаг. Дату повторных выборов назначает земельный руководитель по проведению выборов, а в случае повторных выборов на всей федеральной территории — Федеральный президент.

Процедура проведения голосования должна быть повторена только в той мере, в какой это необходимо согласно решению, принятому в ходе проверки правильности выборов. В случае, если повторные выборы проводятся только в отдельных избирательных участках, границы данных участков не подлежат изменению. Повторные выборы должны по возможности проводиться в тех же избирательных участках, что и основные выборы. Участковые избирательные органы могут формироваться заново, а также могут быть выделены новые помещения для голосования.

Если повторные выборы проводятся вследствие совершения незаконных действий при составлении и обработке списков избирателей, в затронутых избирательных участках должна быть заново проведена процедура составления, выставления для ознакомления, внесения в него изменений и закрытия списка

избирателей, если из решения о проверке правильности выборов не вытекает каких-либо ограничений.

Избиратели, которые с момента проведения основных выборов утратили свое избирательное право, вычеркиваются из списка избирателей. Если повторные выборы проводятся до истечения шести месяцев после основных выборов только в отдельных избирательных участках, то лица, обладающие правом голоса, которым было выдано открепительное удостоверение для участия в основных выборах, могут участвовать в голосовании, только если они сдали свое открепительное удостоверение в тех избирательных участках, где проходят повторные выборы. Открепительные удостоверения могут выдаваться общинами той территории, на которой проходят повторные выборы. Если повторные выборы проводятся до истечения шести месяцев после основных выборов только в отдельных избирательных участках, то лицам, голосовавшим в этих избирательных участках на основных выборах по открепительному удостоверению, для участия в повторных выборах по запросу возвращается их открепительное удостоверение с отметкой о его действительности, если эти лица за это время переехали из территории, на которой проводятся повторные выборы.

В заявление о выдвижении кандидатов могут вноситься изменения только в том случае, если это вытекает из решения о проверке правильности выборов, либо если кандидат умер или утратил пассивное избирательное право.

Избранный в результате повторных выборов кандидат становится членом Бундестага с момента получения компетентным руководителем по проведению выборов своевременно и правильно оформленного заявления о согласии на избрание в ответ на уведомление о его победе в избирательном округе, однако не ранее окончания легислатуры последнего Бундестага или не ранее отставки депутата, избранного на основании предыдущих выборов. Если лицо, избранное депутатом, до истечения определенного законом срока не подаст соответствующего заявления или подаст неправильно оформленное заявление, то это лицо рассматривается как признавшее избрание. Заявления с оговоркой рассматриваются как несогласие на избрание. Заявления о согласии или несогласии на избрание не могут быть отозваны.

В Законе о выборах четко прописаны основания утраты членства в Бундестаге. Депутат утрачивает членство в Бундестаге в результате:

- недействительности мандата;
- заново проведенного подсчета голосов;
- утраты депутатом пассивного избирательного права;
- отказа от мандата;
- объявления ФКС в соответствии с п. 2 ст. 21 Основного закона антиконституционной партии или части партии, к которой принадлежит депутат.

При этом остаются в силе основания для утраты мандата депутата Бундестага, вытекающие из других правовых предписаний.

В случае признания недействительности выборов в избирательном округе депутат сохраняет свой мандат при условии, что он был избран кандидатом по земельному списку своей партии, но в силу избрания в избирательном округе на основании п. 4 § 6 Закона о выборах не был учтен при определении результатов голосования.

Личный отказ от мандата депутата действителен только в том случае, если он заверен президентом Бундестага или немецким нотариусом, контора которого находится на территории, на которую распространяется действие Закона о выборах, или служащим представительства ФРГ за границей, уполномоченным на официальное удостоверение документов. Отказ, заверенный нотариально или в представительстве ФРГ за границей, депутат должен сам переслать президенту Бундестага. Отказ не может быть отозван.

Если ФКС в соответствии с п. 2 ст. 21 Основного закона объявил партию или часть партии антиконституционной, то депутаты теряют свои мандаты, а следующие по списку кандидаты теряют право очереди (при распределении мандатов), если они принадлежали к этой партии или ее части в период между подачей заявления и объявлением решения. Если депутат, утративший свой мандат по указанным выше основаниям, был избран в избирательном округе, то в этом округе должны быть заново проведены выборы в Бундестаг; при этом, лица, утратившие мандат по указанным основаниям, не имеют права выдвигать свою кандидатуру. Если лица, потерявшие мандат, были избраны депутатами по земельному списку партии или ее

части, объявленной антиконституционной, то их места в Бундестаге остаются незанятыми.

Решение об утрате мандата депутата Бундестага выносится:

— в случае недействительности мандата — по результатам проверки правильности выборов;

— в случае пересмотра результатов голосования и объявления ФКС партии или части партии антиконституционной — Советом старейшин Бундестага;

— при вступлении в законную силу решения суда о лишении пассивного избирательного права — Советом старейшин Бундестага, в остальных случаях — в результате проверки правильности выборов;

— в случае отказа от мандата — президентом Бундестага в форме официального подтверждения заявления депутата об отказе от мандата.

Если решение об утрате мандата выносится при проверке правильности выборов, то депутат выбывает из состава Бундестага со времени вступления данного решения в законную силу.

Если Совет старейшин или президент Бундестага выносят решение об утрате депутатом своего мандата, то депутат выбывает из состава Бундестага с момента принятия решения. Решение должно быть принято незамедлительно, если налицо основания утраты членства в Бундестаге. В течение двух недель после принятия решения депутат может подать ходатайство о том, чтобы Бундестаг вынес решение об утрате мандата в порядке проверки правильности проведения выборов.

В случае смерти избранного кандидата или отказа от мандата, а также в случае смерти или выбытия из состава Бундестага избранного депутата освободившееся место занимает кандидат из земельного списка той партии, от которой баллотировался выбывший. При замещении не учитываются кандидаты из земельного списка, выбывшие из партии после составления земельного списка. Если список исчерпан и в нем не осталось кандидатов, которые могли бы заместить освободившееся место, последнее остается незанятым. Решение о передаче мандата кандидату из земельного списка принимается земельным руководителем по проведению выборов. Последний незамедлительно сообщает Федеральному руководителю по проведению выборов и президенту Бундестага фамилию, имя, профессию либо звание и адрес постоянного места жительства замещаю-

шего кандидата по земельному списку, а также день поступления его согласия на принятие мандата. Федеральный руководитель по проведению выборов официально объявляет, какой кандидат прошел в Бундестаг, и пересылает копию объявления президенту Бундестага.

Если выбывший депутат был выдвинут кандидатом по избирательному округу группой избирателей или партией, земельный список которой не был зарегистрирован, то в этом избирательном округе проводятся выборы депутата для замены выбывшего. Они должны состояться не позднее чем через 60 дней со времени выбытия депутата. Выборы депутата не проводятся, если известно, что в течение ближайших шести месяцев будут проведены новые выборы в Бундестаг. Выборы для замены выбывших депутатов проводятся в соответствии с общими предписаниями о выборах. Дату выборов определяет земельный руководитель по проведению выборов. Поскольку в германском Бундестаге давно уже нет независимых депутатов, а число представленных партий довольно устойчивое и не претерпевает существенных изменений, выборы по этим основаниям практически не проводятся.

Решения и меры, непосредственно относящиеся к проведению выборов, могут быть обжалованы только в порядке, установленном Законом о выборах и Положением о порядке проведения выборов, а также при проверке правильности выборов.

## **§ 2. Избирательные правонарушения**

Нарушение порядка проведения выборов в ФРГ относится к административным правонарушениям, поскольку процедура выборов уже в силу того, что ее осуществление возложено на органы, наделенные государственно-властными полномочиями, является процедурой административной. Деятельность органов, отвечающих за проведение выборов, рассматривается как разновидность управленческой деятельности. Поэтому решения в отношении гражданина или какой-либо партии — это административные акты в смысле § 35 Федерального закона об административных процедурах. Обжалование решения административных органов через суды исключается. Такое исключение объясняется опасением утраты возможности проведения выборов в короткий срок, учитывая их характер как массового мероприятия. В своих решениях Федеральный конституционный

суд постоянно утверждает, что «исправление возможных ошибок в ходе выборов, включая те, которые содержат нарушение субъективных прав, исключено из правовых механизмов п. 4 ст. 19. Напомним, что содержащееся там установление гласит: «Если права какого-либо лица нарушены государственной властью, ему предоставляется возможность обратиться в суд». Таким образом, исключается и возможность подачи конституционной жалобы, если только речь не идет о нарушениях конституционных принципов всеобщих, прямых, равных, свободных и тайных выборов. Правовая защита в ходе самих выборов исчерпывается лишь административным контролем. Так, согласно п. 5 § 22 Положения о порядке проведения выборов в случае неверного или неполного заполнения списка избирателей может быть заявлен протест общине. Против ее решения в течение двух дней может быть подана жалоба окружной комиссии по выборам. Аналогичную правовую процедуру предусматривает § 31 Положения о порядке проведения выборов при отказе в выдаче открепительного удостоверения. При отклонении заявления о выдвижении кандидата по избирательному округу в течение трех дней может быть подана жалоба в земельную комиссию по выборам. Наконец, п. 4 § 25 и п. 5 § 27 Закона о выборах позволяют прибегнуть к помощи окружной или земельной комиссии по выборам против решения окружного или земельного руководителя по проведению выборов для устранения недостатков при выдвижении кандидатов от избирательного округа или внесении земельных списков кандидатов. На решение земельной комиссии по выборам, полностью или частично отклонившей земельный список, в течение трех дней можно подать жалобу в Федеральную комиссию по выборам. Правом обжалования обладает доверенное лицо партии, представившей список, а также руководитель по проведению выборов в земле. Решение должно быть принято не позднее чем за 38 дней до выборов. В случае использования всех этих административных процедур окончательное решение принимает орган, к помощи которого прибегают последним.

Кроме ответственности за нарушения прав участников избирательного процесса Закон о выборах предусматривает ответственность за неисполнение обязанностей, связанных с проведением выборов. Не исполнивший эти обязанности совершает административное правонарушение, которое законодатель

трактует как нарушение общественного порядка. *Административное правонарушение совершает тот, кто:*

1) без уважительной причины в нарушение § 11 Закона о выборах, в котором говорится, что каждый, имеющий избирательное право, обязан участвовать в работе избирательных органов, если она ему будет предложена, отказывается от почетной работы на общественных началах или без достаточных оснований уклоняется от нее;

2) вопреки правилам п. 2 § 32 Закона о выборах, не дожидаясь окончания голосования, публикует результаты опроса избирателей по поводу партий или кандидатов, за которых они голосовали.

Нарушение общественного порядка, указанное в первом пункте, может караться денежным штрафом до 500 евро; нарушение общественного порядка, указанное во втором пункте, может караться денежным штрафом до 50 000 евро.

Административным органом, правомочным налагать подобные штрафы, на основании абз. 1 п. 1 § 36 Закона об административных правонарушениях являются:

1) при нарушении общественного порядка, связанного с отказом от выполнения почетной обязанности:

а) окружной руководитель по проведению выборов в случаях, когда лицо, обладающее избирательным правом, неправомерно отказывается от должности руководителя по проведению выборов или члена правления избирательного участка или в окружной комиссии по выборам или без веских причин уклоняется от выполнения соответствующих обязанностей;

б) земельный руководитель по выборам в случаях, когда лицо, обладающее избирательным правом, неправомерно отказывается от должности заседателя в земельной комиссии по выборам или без веских причин уклоняется от выполнения обязанностей заседателя;

в) Федеральный руководитель по проведению выборов в случаях, когда лицо, обладающее избирательным правом, неправомерно отказывается от должности заседателя в Федеральной комиссии по выборам или без веских причин уклоняется от выполнения обязанностей заседателя;

2) при нарушении общественного порядка, выражающегося в неправомерной публикации результатов опросов избирателей, — Федеральный руководитель по проведению выборов.

## Приложения

## Приложение 1

## Результаты выборов в Бундестаг 1949—2005 гг.

Год	В целом		ХДС — ХСС		СПДГ		СвДП		«Зеленые»		ЛДС (Левые)		Прочие	
	% проголо- совавших от общего числа избй- рателей	число мест	%	число мест	%	число мест	%	число мест	%	число мест	%	число мест	%	число мест
1949	78,5	402	31,0	139	29,2	191	11,9	52	—	—	—	—	27,9	80
1953	85,5	487	46,2	243	28,8	151	9,5	48	—	—	—	—	16,6	45
1957	87,8	497	50,2	270	31,8	169	7,7	41	—	—	—	—	10,3	17
1961	87,7	499	45,3	242	36,2	190	12,8	67	—	—	—	—	5,7	—
1965	86,8	496	47,6	245	39,3	202	9,5	49	—	—	—	—	3,6	—
1969	86,7	496	46,1	242	42,7	224	5,8	30	—	—	—	—	6,4	—
1972	91,1	496	44,9	225	45,8	230	8,4	41	—	—	—	—	0,9	—
1976	90,7	496	48,6	243	42,6	214	7,9	39	—	—	—	—	0,9	—
1980	88,6	497	44,5	226	42,9	218	10,6	53	1,5	—	—	—	0,5	—
1983	89,1	498	48,8	244	38,2	193	6,9	34	5,6	27	—	—	0,5	—
1987	84,3	497	44,3	223	37,0	186	9,1	46	8,3	42	—	—	1,3	—
1990	77,8	662	43,8	319	33,5	239	11,0	79	5,0	8	2,4 <sup>1</sup>	17	4,2	—
1994	79,0	672	41,5	290	36,4	252	6,9	47	7,3	49	4,4 <sup>1</sup>	30	3,5	—
1998	82,2	669	35,1	245	40,9	298	6,2	43	6,7	47	5,1	36	5,9	—
2002	79,1	603	38,5	248	38,5	251	7,4	47	8,6	55	4,0	2	3,0	—
2005	77,7	614	35,2	226	34,2	222	9,8	61	8,1	51	8,7	54	4,0	—

<sup>1</sup> Раздельный подсчет в Западной и Восточной Германии.



## Приложение 2

## Результаты выборов в Бундестаг 2005 г.

Партия или блок	Первые голоса		Вторые голоса	
	число	%	число	%
СДПГ	18 129 100	38,4	16 194 665	34,2
ХДС	15 390 950	32,6	13 136 740	27,8
ХСС	3 889 990	8,2	3 494 309	7,4
«Зеленые»	2 538 913	5,4	3 838 326	8,1
СвДП	2 208 531	4,7	4 648 144	9,8
Левые	3 764 168	8,0	4 118 194	8,7
Прочие	1 271 140	2,3	—	—

Число лиц, имеющих право голоса: 61 870 711 и 61 870 711.

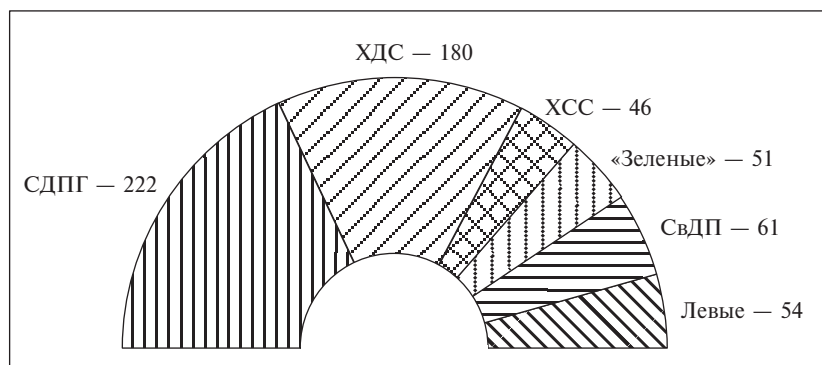
Число лиц, принявших участие в голосовании: 48 044 134.

Действительных голосов: 47 194 062 (98,2%) и 47 287 988 (98,4%).

Недействительных голосов: 850 072 (1,8%) и 756 146 (1,6%).

## Приложение 3

## Распределение мест на выборах в Бундестаг 2005 г.



## **Избирательная система Швеции**

### **Введение**

Основная задача исследования заключается в расширении и углублении теоретических и прикладных знаний о правовых и политических основаниях и условиях реализации права избирать и быть избранным в центральные, провинциальные и коммунальные органы власти, особенностях организации и проведения выборов и референдумов в Швеции.

Изучение теории и практики избирательного права и процесса расширяет представления читателей о системе правил и процедур формирования выборных институтов государственной власти, способствует предметной ориентации в государственном управлении и политике этой страны, углубляет понимание смысла и содержания институтов представительной демократии, политических и правовых условий становления и развития демократического правового государства и гражданского общества.

Основное содержание исследования составляет последовательное изложение ключевых понятий и категорий избирательного права Швеции, стадий избирательного процесса, анализ результатов избирательных кампаний и референдумов, проводимых в этой скандинавской стране.

Содержание настоящей работы отражает современную нормативную правовую базу, регулирующую организацию и проведение выборов и референдумов в Швеции, практику ее применения в ходе избирательных кампаний. В работе использовались основные нормативные правовые акты в сфере избирательного права Швеции: Форма правления 1974 г., Закон о выборах 2005 г., Закон о референдумах 1979 г., Закон о коммунальных референдумах 1994 г., Закон о пропорциональном распределении мест 1999 г., Коммунальный закон 1991 г. и др. Кроме того, автором специально рассматриваются законодательные реформы в избирательном праве, которые произошли в стране совсем недавно и не получили еще достаточного освещения в отечественной юридической литературе.

Особое внимание в работе уделяется специфике избирательной процедуры в Швеции, рассматриваются особые формы реализации шведскими избирателями своих избирательных прав — голосование по доверенности и через почтальона, на почте, на специальных избирательных станциях, формируемых отдельно от избирательных участков. Затрагиваются проблемы, связанные с отсутствием четкого законодательного регулирования вопросов отчетности и контроля за финансированием избирательных кампаний политических партий и кандидатов, участвующих в выборах в представительные органы Швеции на разных уровнях, анализируется подход шведских исследователей к данной проблеме, рассматриваются пути ее разрешения.

Отдельной структурной частью работы являются приложения, которые содержат статистические данные, отражающие динамику участия избирателей в выборах, итоги последних избирательных кампаний и распределение мест в высшем представительном органе Швеции — Риксдаге, участие в выборах избирателей разных возрастных групп.

Целью настоящей работы является введение читателей в современное состояние и проблематику избирательного права вообще, а также в специфику избирательной системы Швеции в частности, ознакомление с избирательным законодательством, методами организации и проведения центральных, провинциальных и коммунальных выборов и референдумов.

Общие вопросы, связанные с институтом избирательного права, уже исследовались в российской науке. Среди работ, посвященных этой проблематике, стоит отметить следующие: *Коркунов Н. М.* Пропорциональные выборы. СПб., 1896; *Колюшин Е. И.* Право и финансирование выборов. М., 1998; *Ковлер А. И.* Основы политического маркетинга (технология организации избирательных кампаний). М.; 1993; *Князева С. Д.* Очерки теории российского избирательного права. Владивосток, 1999; *Новиков Ю. А.* Избирательная система Российской Федерации. М., 1995; *Постников А. Е.* Избирательное право России. М., 1996; и др. Среди работ, посвященных исследованию проблем избирательного права в зарубежных странах, особого внимания заслуживают следующие издания: *Лысенко В. И.* Выборы в представительные органы в новой Европе: политологический опыт и тенденции 80—90-х годов. М., 1994; *Маклаков В. В.* Избирательное право и избирательные системы буржуазных и развивающихся стран. М., 1987; *Избирательное право стран — членов Ев-*

ропейских сообществ. М., 1992; Референдум в странах — членах Европейского Союза. М., 1997; и др.

Из учебников последних лет, посвященных избирательному праву и избирательному процессу, особо следует отметить: Избирательное право и избирательный процесс в Российской Федерации: учебник для вузов. М., 1999; Зарубежное избирательное право: учеб. пособие. М., 2003.

Несмотря на широкую освещенность проблематики института избирательного права в отечественной науке, к сожалению, специальные работы, посвященные избирательному праву и избирательной системе Швеции, в нашей стране не издавались. Определенный пробел в этом вопросе был восполнен в работах Могуновой М. А. «Скандинавские государства: центральные органы власти» (1975 г.), «Государственный строй Швеции» (1983 г.), «Скандинавский парламентаризм. Теория и практика» (2001 г.), а также в работе Исаева М. А. «Механизм государственной власти в странах Скандинавии» (2004 г.). Настоящее исследование призвано всесторонне рассмотреть особенности избирательного права и избирательной системы Швеции, комплексно проанализировать основные институты избирательного права этой страны, а также действующее избирательное законодательство.

Особого внимания в разработке проблематики настоящей работы заслуживают фундаментальные труды современных шведских исследователей, представляющие собой рассмотрение характерных черт и особенностей шведской избирательной системы. Эти труды содержат большое количество фактического материала, который подвергается анализу в настоящем исследовании. Среди шведских авторов, исследовавших особенности избирательной системы данной страны, следует выделить М. Бротена, Н. Хокассона, С. Холмберга, Х. Оскарссона, П. Эсейссона, Г. М. Гидлунда и их работы: Шведские избиратели, голосующие по почте / под ред. М. Бротена. Гётеборгский университет, 2003; Хокассон Н. Избирательная риторика. О политическом языке в партийной пропаганде. Гётеборгский университет, 1999; Холмберг С. Выбрать партию. Стокгольм, 2000; Холмберг С., Оскарссон Х. Поведение шведских избирателей за 50 лет. Стокгольм, 2004; Эсейссон П. Шведские избирательные кампании 1866—1988. Стокгольм, 1990; Гидлунд Г. М. Партийная помощь. Лунд, 1983. Все перечисленные работы на русский язык не переводились, а потому остаются у нас доступ-

ными лишь немногочисленным специалистам, владеющим шведским языком.

Настоящая работа позволит также обогатить научное познание весьма важных процессов, происходящих в общественно-политической жизни Швеции, работа вводит в научный оборот значительное число новых источников, главным образом, шведских авторов.

#### *Общая характеристика избирательной системы Швеции*

Выборы являются важнейшим институтом демократии, одной из главных форм выражения воли народа и его участия в политическом процессе. Они выполняют функцию механизма формирования представительных органов (парламента, местного самоуправления) и замещения некоторых высших государственных должностей, например президента, играют важную роль в определении политических сил, партий, лидеров, которые в случае победы будут осуществлять руководство государством в целом или отдельными его регионами и территориями. Выборы легитимируют власть. Через выборы народ выбирает своих представителей и наделяет их мандатом на осуществление его суверенных прав. Путем выборов передается право на реализацию народного суверенитета в установленных Конституцией и законами пределах<sup>1</sup>.

Этот институт используется не только в демократических государствах, но также и в странах с антидемократическими режимами, что свидетельствует об особой его значимости и ценности в политической культуре.

Порядок организации и проведения выборов составляет избирательную систему. Сам термин *избирательная система* в юридической науке используется в двух смыслах: *узком* и *широком*.

В *широком смысле* избирательная система — это упорядоченные общественные отношения, связанные с выборами органов публичной власти, составляющие порядок выборов.

В *узком смысле* избирательная система — это способ распределения депутатских мандатов между кандидатами в зависимости от результатов голосования избирателей или других управомоченных лиц.

<sup>1</sup> См.: Конституционное (государственное) право зарубежных стран: Учебник: В 4 т. / Отв. ред. Б. А. Страшун. М., 1995. Т. 1—2. С. 319.

В Швеции применяется *пропорциональная избирательная система*, при которой избиратель голосует не за конкретного кандидата, как при мажоритарной избирательной системе, а за избирательный список, составленный политическими партиями, допущенными к участию в выборах. Применение этого вида избирательной системы обусловлено в том числе сложившейся в Швеции многопартийной системой. Именно пропорциональная система дает больше возможностей представить в выборном органе весь спектр политических сил страны. «Безличностный» характер пропорциональной избирательной системы в Швеции преодолевается тем, что она дополняется преференциальным голосованием, т. е. избиратель голосует не только за ту или иную политическую партию, но он вправе проголосовать отдельно за определенное лицо из партийного списка. Это усиливает влияние избирателей на конечное распределение мест в выборном органе среди конкретных кандидатов и предоставляет дополнительные шансы кандидатам, не попавшим в начало партийного списка. Очередность же в списках и имена кандидатов устанавливаются самой партией.

Избирательная система оказывает влияние как на положение парламента, так и на его отношения с правительством, а значит, в конечном итоге и на форму правления. При мажоритарной избирательной системе в странах с двухпартийной системой в парламенте по итогам выборов образуется большинство одной политической партии, что приводит к формированию правительства, которое опирается на такое большинство, и тем самым — к господству правительства над парламентом и установлению министриализма. В Швеции, как и в других Скандинавских странах, сформировался другой государственный режим — парламентаризм, укрепление которого шло параллельно с демократизацией избирательной системы, в частности с закреплением в этой стране пропорциональной избирательной системы и ее совершенствованием в целях достижения более точного соответствия между итогами выборов и представительством основных политических сил в парламенте<sup>1</sup>.

С другой стороны, отсутствие парламентского большинства в течение длительного времени, характерное для парламентарных государств, способно привести к сложностям в управлении страной, поэтому в этих государствах предпочитают иска-

<sup>1</sup> См.: *Могунова М. А.* Скандинавский парламентаризм. Теория и практика. М., 2001. С. 140—141.

жение пропорциональности в пользу крупных партий. И обратная тенденция свойственна для стран, где крупные партии и блоки регулярно завоевывают большинство мест в парламенте. Избирательную систему таких стран корректируют таким образом, что пропорциональность несколько искажается в пользу мелких партий<sup>1</sup>. Достигается это разными способами: нарезкой избирательных округов (их укрупнением или уменьшением), применением различных методов подсчета голосов и распределения мест в представительном органе, установлением заградительных барьеров.

С 1970 г. выборы в Риксдаг, собрания уполномоченных ландстингов и коммун проходят в Швеции в один день. Как правило, явка избирателей на всеобщих парламентских выборах на несколько процентов превышает тот же показатель для выборов в собрания уполномоченных ландстингов и коммун. Причина менее активного участия в местных выборах заключается не столько в том, что избирателей более интересует большая политика, сколько в том, что постоянно проживающие в Швеции иностранцы, имеющие право голоса на местных выборах, но не избирающие депутатов Риксдага, не столь активны, как шведские граждане.

Более того, в избирательном праве Швеции наметилась еще одна тенденция. Количество голосов, поданных за ту или иную партию на выборах в Риксдаг, все реже совпадает с показателями той же партии на местных выборах. Наиболее распространенное объяснение этому явлению таково: на выборах в центральные и местные органы власти избиратели склонны поддерживать разные партии. Подобный раскол политических симпатий стал результатом специфического сочетания общенациональных и местных факторов. Такое поведение особенно типично для тех избирателей, которые интересуются политикой всерьез, но не имеют при этом четко выраженной партийной ориентации. Исследователи отмечают возросшее непостоянство шведских избирателей, ослабление политических привязанностей, чем можно объяснить голосование избирателей за разные политические партии на выборах в Риксдаг и в собрания уполномоченных ландстингов или коммун. При этом такое расщепление становится более глубоким там, где местные проблемы отделяются от общегосударственных.

---

<sup>1</sup> См.: Зарубежное избирательное право: Учеб. пособие. М., 2003. С. 30.

На местных выборах шведские избиратели все чаще отдают предпочтение не традиционным партиям, представленным в Риксдаге, а местным партиям, которым не свойственны далеко идущие политические амбиции и которые сосредоточены на решении сугубо местных проблем. До конца 80-х гг. прошлого века действующая избирательная система на региональном уровне обеспечивала прочное большинство той или иной традиционной партии. Однако результаты последующих региональных выборов показали, что формирование на местном уровне правящего большинства стало весьма затруднительным, в результате малым партиям впервые удалось сказать свое слово в региональной политике. Аналогичные процессы происходили и на низовом, коммунальном уровне<sup>1</sup>.

Технологии голосования, используемые в Швеции, отличаются своеобразием и во многом основываются исключительно на доверии к избирателям. Анализ форм и процедур голосования, применяемых в этой стране, показывает, что некоторые из них не являются совершенными и могут стать поводом для различного рода фальсификаций. Например, избирательные бюллетени печатаются на обычной бумаге, без водных знаков. Эти бюллетени доступны всем и везде: на почте они лежат как простые бланки телеграмм. Процедура досрочного голосования очень упрощена. Избиратель может проголосовать в любом почтовом отделении. Конверты с бюллетенями в таком случае отправляются по почте в окружную избирательную комиссию и вскрываются при подсчете голосов. Поскольку вся система голосования основана на высочайшем уровне общественного доверия, то в Швеции не распространен институт сторонних независимых наблюдателей, зато при голосовании и при подсчете голосов может присутствовать любой гражданин и никто у него не спросит, кто он такой и что он здесь делает<sup>2</sup>.

Любой гражданин Швеции имеет доступ не только к налоговой декларации кандидата в депутаты, но и к документу, касающемуся частной жизни своего избранника. Незначительные изъятия из этого правила предусмотрены лишь для сведений о здоровье. Однако справедливости ради стоит отметить, что эта открытость носит двоякий характер: любая властная структура

<sup>1</sup> См.: *Петерссон О.* Шведская система правления и политика. М., 1998. С. 116—118.

<sup>2</sup> См.: *Якунин М.* Выборы в Швеции: перемены не состоялись // Независимая газета «Юг»: <http://yugarchiv.narod.ru>.



вправе завести и пополнить досье на каждого из своих граждан. Но шведы не усматривают в таком положении ущемления своих прав, они живут с этим как с данностью.

### *Нормативное правовое регулирование выборов в Швеции*

В Швеции нормативную базу, регламентирующую организацию и проведение выборов, составляют следующие нормативные правовые акты.

*Форма правления 1974 г.*, будучи одним из конституционных законов Швеции, закрепляет основополагающие нормы, касающиеся избирательного права и избирательной системы страны, которые дополняются и конкретизируются иными законами и подзаконными нормативными правовыми актами. Закрепляя государственный суверенитет за народом, Форма правления в § 1 гл. 1 предусматривает, что правление шведского народа основывается на свободном формировании мнений и на всеобщем избирательном праве. Более развернутые положения, касающиеся порядка проведения всеобщих выборов, содержатся в гл. 3 *Формы правления*, которая называется «Риксдаг». По существу, вся эта глава и посвящена вопросам избирательного права. Так, в ней закрепляются принципы избирательного права («свободные, тайные и прямые выборы» — § 1 гл. 3), очередность проведения парламентских выборов («Очередные выборы проводятся каждый четвертый год» — § 3 гл. 3), возможность проведения внеочередных парламентских выборов («Правительство может вынести постановление о проведении внеочередных выборов в Риксдаг в период между очередными выборами» — § 4 гл. 3), порядок распределения мандатов в Риксдаге (§ 6—9 гл. 3), обжалование результатов парламентских выборов в Комитет по проверке результатов выборов, члены которого назначаются самим Риксдагом (§ 11 гл. 3).

*Акт о Риксдаге 1974 г.*, являющийся органическим законом, также содержит отдельные положения, касающиеся регулирования выборов. Так, § 1 гл. 1 Акта о Риксдаге дополняет положение, закрепленное в § 3 гл. 3 *Формы правления* о времени проведения выборов в Риксдаг, устанавливая, что очередные выборы в шведский парламент проводятся в сентябре. В § 5 гл. 1 Акта о Риксдаге предписывается обязанность Комитета по проверке результатов выборов выступить с отчетом о результатах проверки документов по выборам депутатов и их заместителей. Такой отчет должен быть представлен уже на первом заседании палаты и обнародуется без промедления. Сам же порядок фор-

мирования Риксдагом этого Комитета регламентируется в § 2 гл. 8 Акта о Риксдаге.

Кроме того, Акт о Риксдаге содержит положения относительно порядка назначения общенационального референдума по вопросу о шведской Конституции. Требования о таком референдуме должны включаться первым пунктом в повестку дня палаты (доп. 2.7.1 к § 7 гл. 2 Акта о Риксдаге), должны быть переданы в письменной форме (§ 17 гл. 3) до начала второго заседания после заседания, на котором были выдвинуты соответствующие требования, а решение должно быть принято не позднее следующего заседания (§ 2 гл. 5).

*Закон о выборах 2005 г.* заменил ранее действовавший Закон о выборах 1997 г. Закон 2005 г. довольно подробно рассматривает вопросы, связанные с организацией и проведением выборов в Риксдаг, Европарламент, собрания уполномоченных ландстингов и коммун. Этот закон содержит также предписания, касающиеся организации и проведения референдумов в стране, несмотря на то что в Швеции принят специальный Закон о референдуме, о котором речь пойдет ниже. Закон о выборах состоит из 15 глав, посвященных вопросам, связанным с порядком назначения очередных и внеочередных выборов, избирательным корпусом, избирательными органами, формированием избирательных округов, назначением чиновников по выборам, выдвижением кандидатов, требованиями, предъявляемыми к избирательным бюллетеням, избирательным конвертам и избирательным карточкам. Закон регулирует порядок проведения голосования, а также голосования специальными способами (по доверенности или через почтальона, по почте, на специальных избирательных станциях, в дипломатических представительствах Швеции за рубежом), подсчет голосов и порядок распределения мандатов, обнародование результатов выборов и процедуру их обжалования.

*Коммунальный закон 1991 г.* детально регулирует вопросы, связанные с выборами представительных органов ленов (провинций) и коммун. Законом регламентируются вопросы, связанные с численностью депутатов соответствующих выборных органов:

— *31 депутат* в коммунах, насчитывающих менее 12 000 граждан, обладающих правом голоса, и в ландстингах, насчитывающих 140 000 граждан, обладающих правом голоса;

— *41 депутат* в коммунах, насчитывающих от 12 000 до 24 000 граждан, обладающих правом голоса;

— *51 депутат* в коммунах, насчитывающих от 24 000 до 36 000 граждан, обладающих правом голоса, а также в ландстингах, насчитывающих от 140 000 до 200 000 граждан, обладающих правом голоса;

— *61 депутат* в коммунах, насчитывающих свыше 36 000 граждан, обладающих правом голоса;

— *71 депутат* в ландстингах, насчитывающих свыше 200 000 граждан, обладающих правом голоса;

— *не менее 101 депутата* в коммуне г. Стокгольма, а также в ландстингах, насчитывающих свыше 300 000 граждан, обладающих правом голоса.

Коммунальный закон также регламентирует, кому принадлежит право голоса при выборах в местные представительные органы, срок полномочий таких органов (он составляет четыре года), назначение заместителей депутатов. Что же касается вопросов организации и проведения выборов в местные выборные органы, подсчета голосов и обнародования их результатов, а также иные связанные с избирательным процессом вопросы, то они регулируются упомянутым выше Законом о выборах.

*Закон о пропорциональном распределении голосов 1999 г.* (далее — Закон о пропорциональном распределении голосов) предусматривает применение пропорциональной избирательной системы при выборах депутатов собраний уполномоченных ландстингов, коммун, правления или совета коммуны, лена, или коммунального союза, а также представителей или дирекции коммунального союза. В соответствии с этим законом выборы считаются пропорциональными, если количество избранных представителей соответствует квоте, полученной в результате деления числа действующих депутатов на количество лиц, участвующих в выборах, плюс 1 (§ 2 Закона о пропорциональном распределении голосов).

*Закон об изменениях в делении коммун и ландстингов в Швеции 1979 г.* предусматривает, в каких границах действуют избирательные округа при выборах в собрания уполномоченных ландстингов и коммун в случае изменений, произошедших в административно-территориальном делении. Так, в соответствии с § 1 гл. 3 «Выборы», если нормы об изменении границ коммун и ландстингов вступают в силу 1 января года, следующего за годом проведения очередных выборов в собрания уполномоченных ландстингов и коммун, то выборы проводятся уже с учетом изменения границ.

*Закон об инструкции Комитету по проверке результатов выборов 1974 г.* регулирует статус, состав, внутреннюю организацию и полномочия этого органа.

*Закон об обработке личных данных в связи с выборами и референдумами 2001 г.* содержит положения, предусматривающие, что данные об избирателях необходимы для составления избирательных списков, изготовления избирательных карточек, для изготовления бюллетеней и подсчета голосов избирателей, а также для надзора, контроля, планирования деятельности избирательных органов. Настоящим законом предусмотрено, что ответственными за обработку личных сведений являются центральное избирательное ведомство (в настоящее время Центральное избирательное управление Швеции) и правление соответствующего лена.

*Закон о тайне 1980 г.* содержит нормы, провозглашающие тайной сведения о том, как избиратель проголосовал на выборах (§ 49 гл. 7). Этот закон дополняется положениями *Постановления о тайне 1980 г.*

*Закон о референдуме 1979 г.* дополняет положения Закона о выборах 2005 г. в части, касающейся особенностей организации и проведения референдумов в стране. Данный закон содержит предписания об избирательных округах, формируемых в стране для целей проведения референдума (такие избирательные округа называются Законом о референдуме *референдумными округами*), о бюллетенях, используемых для голосования на референдуме, о формуле референдума и т. д.

Референдумы, проводимые на местном уровне, регулируются, помимо упомянутого выше Закона о референдуме 1979 г., также специальным *Законом о коммунальных референдумах 1994 г.*

*Уголовное уложение* и *Процессуальное уложение* регламентируют уголовную ответственность за преступления против общественной деятельности, в частности за преступления, связанные с выборами.

Помимо законов, регламентирующих порядок проведения выборов и референдумов, в Швеции действует целый ряд подзаконных нормативных правовых актов, конкретизирующих положения соответствующих законов, например *постановление министерства юстиции «О выборах» 2005 г.*, которое было принято в дополнение к новому Закону о выборах 2005 г. В соответствии с этим постановлением центральным государственным органом, отвечающим за выборы и референдумы в стране,

является Центральное избирательное управление. Следует отметить, что до принятия ранее действовавшего Закона о выборах 1997 г. функции центрального избирательного органа в Швеции выполняло Государственное налоговое ведомство, что было предусмотрено соответствующим Постановлением министерства юстиции от 28 ноября 1985 г. «О центральном избирательном ведомстве».

К числу других подзаконных нормативных правовых актов, содержащих нормы, регламентирующие избирательное право и избирательный процесс в Швеции, относятся:

*инструкция Центрального избирательного управления «О применении Постановления о выборах», закрепляющая требования, предъявляемые к качеству бумаги, на которой печатаются избирательные бюллетени, а также требования, предъявляемые к избирательным карточкам, спискам избирателей, протоколам избирательных комиссий;*

*постановление «О государственном финансировании деятельности коммун, связанной с выборами 2006 г.» 2005 г., устанавливающее размеры денежных средств, выделяемых из государственного бюджета и причитающиеся каждой коммуне в связи с ее деятельностью, связанной с организацией и проведением выборов;*

*постановление «Об использовании личных данных в деятельности, связанной с выборами» 2002 г.;*

*постановление «О выписках из базы данных по выборам и референдумам» 2002 г.;*

*постановление «Об общественных днях флага» 1982 г., устанавливающее даты вывешивания шведского флага на зданиях всех учреждений и ведомств, среди которых содержится и день проведения всеобщих выборов в шведский Риксдаг.*

#### *Принципы избирательного права Швеции*

Под *принципами избирательного права* в юридической науке понимаются обязательные условия его признания и реализации, соблюдение которых делает выборы действительным народным волеизъявлением<sup>1</sup>.

В Швеции определены одинаковые принципы и аналогичный порядок организации и проведения выборов как в цен-

<sup>1</sup> См.: Конституционное (государственное) право зарубежных стран: Учебник: В 4 т. Отв. ред. Б. А. Страшун. Т. 1—2. С. 327.

тральный представительный орган страны — Риксдаг, так и в провинциальные и коммунальные представительные органы (собрания уполномоченных ландстингов и коммун), а также установлен один и тот же срок полномочий представительных органов разного уровня (четыре года) и один и тот же день для проведения выборов (третье воскресенье сентября).

Действующие принципы избирательного права провозглашаются Формой правления, Законом о выборах 2005 г. Эти акты закрепляют *всеобщее, равное, прямое* избирательное право при *тайном голосовании*. Депутаты в Швеции обладают свободным, а не императивным мандатом, что означает невозможность их досрочного отзыва избирателями и несвязанность с наказаниями последних.

*Принцип всеобщих выборов* означает, что избирательные права признаются за всеми взрослыми и психически здоровыми гражданами. Все подданные Швеции, достигшие ко дню выборов 18 лет, обладают избирательным правом. При этом согласно Форме правления и активное, и пассивное избирательное право приобретает шведским гражданином с 18 лет (§ 10 гл. 2: «Членом Риксдага и его заместителем может быть только лицо, которое отвечает требованиям для получения права голоса и является совершеннолетним»). Чтобы обеспечить участие всех избирателей в выборах, им заранее выдается удостоверение на право голосования (*избирательная карточка*). Регистрационная информация об избирателях хранится в Центральном статистическом бюро Швеции.

Шведские граждане, проживающие или находящиеся за границей, также сохраняют свои избирательные права и реализуют их заранее с тем, чтобы их голоса были учтены при подведении итогов выборов. Такие избиратели голосуют в шведских дипломатических и консульских представительствах за рубежом или по почте.

На выборах в провинциальные и коммунальные представительные органы избирательные права предоставляются иностранцам, постоянно проживающим в Швеции ко дню выборов не менее трех последовательных лет, а также гражданам государств — членов Европейского Союза, гражданам Исландии и Норвегии, в отношении которых ценз оседлости составляет 30 дней.

*Равное* избирательное право предполагает равную для каждого шведского избирателя возможность воздействовать на результаты выборов. Равенство избирательного права обеспечива-

ется прежде всего наличием у каждого избирателя такого же числа голосов, что и у любого другого избирателя. Для обеспечения равного избирательного права необходимо также, чтобы удельный вес голоса каждого избирателя был равен удельному весу голоса другого избирателя. В Швеции это достигается предоставлением избирательным округам такого количества мандатов, которое соответствует численности проживающих на их территории избирателей.

*Принцип свободного участия в выборах* означает, что избиратель сам решает, участвовать ли ему в избирательном процессе и если да, то в какой мере. Гражданин не может быть принужден к участию в выборах. Статистика показывает, что в Швеции более 80% граждан, обладающих избирательными правами, принимают участие в выборах. Абсентеизм в стране имеет невысокие показатели. Объясняется это как высокой правовой культурой населения, так и существующими в избирательном праве Швеции специальными институтами, создающими возможности для реализации разными группами избирателей своих избирательных прав. К числу таких специфических форм голосования, предусмотренных в шведском избирательном праве, относятся *голосование по почте, по доверенности, через почтальона, на специальных избирательных станциях*.

*Прямое* избирательное право означает, что избиратели непосредственно выбирают своих представителей в выборные органы, без избрания каких-либо посредников (коллегии выборщиков). Как уже отмечалось в предыдущей главе, до реформ 60—70-х гг. XX в. Первая (верхняя) палата Риксдага избиралась косвенными выборами — собраниями уполномоченных ландстингов и коммун крупных городов. С ликвидацией в 1971 г. бикамеральной системы в Швеции были полностью отменены ограничения принципа прямых выборов<sup>1</sup>.

Тайное голосование, состоящее в исключении внешнего наблюдения и контроля за волеизъявлением избирателя, означает, что избиратель осуществляет свою волю без всякого давления со стороны кого бы то ни было, а также что ему гарантировано право сохранения тайны своего выбора. Принцип тайного голосования Швеция закрепила раньше всех других североевропейских стран, а именно в 1866 г., в то время как этот принцип стал применяться в Норвегии с 1884 г., в Дании — с 1900 г., в Ислан-

<sup>1</sup> См.: *Могунова М. А.* Скандинавский парламентаризм. Теория и практика. С. 139.



дии — с 1908 г., в Финляндии — с 1906 г.<sup>1</sup> Тайна голосования в Швеции обеспечивается следующим образом: во-первых, в помещениях для голосования оборудуются специальные кабинки, куда никто, кроме избирателя, не допускается; во-вторых, избиратель вкладывает бюллетени в специальные избирательные конверты, предназначенные для каждого вида выборов (парламентских, провинциальных, коммунальных), затем эти запечатанные конверты он вручает специальному лицу — уполномоченному (чиновнику) по выборам, который самостоятельно опускает каждый конверт в соответствующую урну для голосования. Шведское Центральное избирательное управление планирует опробовать голосование через Интернет примерно в 2010 г.<sup>2</sup>

### **Глава I. История формирования избирательной системы Швеции**

Высшим представительным органом в Швеции является парламент — Риксдаг. По вопросу о точном времени возникновения в этой стране представительного органа до сих пор ведутся споры. Уже в 1435 г. в стране существовало собрание в г. Арбога, которое обсуждало и принимало важные для королевства решения. Арбогское собрание считается прототипом шведского парламента.

Однако, только начиная с правления шведского короля Густава Васа (1521—1560), а точнее, с проведения им двух государственных собраний в Вэстеросе в 1527 и 1544 гг., можно говорить об учреждении в Швеции парламента, являвшегося на тот момент сословно-представительским органом, отражавшим интересы четырех сословий: дворянства, священнослужителей, городского населения и крестьянства. Само же слово «Риксдаг» начало употребляться в шведском языке с 1540-х гг.

В XVII в. в отношении деятельности Риксдага были приняты более или менее четкие правила, предусматривавшие порядок формирования палаты и ее полномочия. В структуре Риксдага появились внутренние рабочие органы — комитеты.

Во времена правления Карла XI (1672—1697) в конце XVII в. роль Риксдага в механизме государственной власти была ослаб-

<sup>1</sup> См.: *Petersson O.* Nordisk politik. 6 uppl. Stockholm, 2005. S. 19.

<sup>2</sup> Приватность и права человека 2004 г. Доклад // Electronic Privacy Information Center. 16.11.2004.



лена за счет усиления королевской власти. Риксдаг в это время выполнял скорее функции совещательного органа при монархе.

В XVIII в. происходит перераспределение политических сил в пользу парламента. Начинает формироваться партийная система, но после прихода к власти короля Густава III (1771—1792) Риксдаг вновь сдает свои позиции.

В 1809 г. в Швеции была принята новая Форма правления — один из конституционных актов страны, распределивший власть между королем и парламентом и закрепивший по сути дуалистическую монархию в стране. Форма правления 1809 г. просуществовала более 150 лет. Только в 1974 г. она наконец была заменена новым актом. Тем не менее в этот период в Форму правления 1809 г. были внесены важные поправки, касавшиеся в том числе избирательного права и избирательной системы страны. Так, в 1865 г. четырехпалатный сословно-представительский Риксдаг был заменен двухпалатным представительным органом, состоявшим из Первой (верхней) и Второй (нижней) палаты. Первая палата, насчитывавшая 125 представителей (в 1894 г. это количество было увеличено до 150), избиралась косвенным путем сроком на восемь лет собраниями уполномоченных ландстингов (провинциальными собраниями) и коммунальными собраниями уполномоченных крупных городов. Быть избранными в эту палату могли только состоятельные граждане, занимавшие определенные высокие должности в указанных органах. Условием для пассивного избирательного права являлось владение недвижимостью, оцениваемой на сумму 80 000 шведских крон, или 4000 шведских крон дохода, а также высокий возрастной ценз, составлявший 35 лет.

Число членов Второй (нижней) палаты составляло 190 (в 1867 г.) и 230 (после 1894 г.). Первоначально при выборах во Вторую палату активное избирательное право принадлежало только мужчинам, достигшим 21-летнего возраста, пассивное избирательное право — мужчинам, достигшим 25-летнего возраста. Законодательно существовал имущественный ценз: так, избирательными правами наделялись только те лица, которые владели недвижимостью, оцениваемой на сумму 1000 шведских крон, или которые не менее пяти лет арендовали землю, оцениваемую на сумму 6000 шведских крон, или которые имели годовой доход, облагаемый государственным налогом в размере не менее 800 шведских крон. Таким образом, только 21%

от всего взрослого мужского населения Швеции в тот период обладал избирательными правами.

Уже в 1870—1880 гг. в Риксдаг были внесены различные предложения о расширении избирательного права. Из 22 сессий Риксдага, проходивших в период с 1866 по 1887 г., на 16 обсуждались вопросы избирательного права, но предложения отклонялись одно за другим главным образом Первой палатой. Для оказания давления на Риксдаг и правительство политическими силами были созданы так называемые «народные Риксдаги» в 1893 и 1896 гг. Первый «народный Риксдаг», избранный в 1893 г., поддерживали социал-демократы и либералы. В выборах принимало участие около 150 000 человек. Выборы проходили на основе избирательных списков по образцу выборов в Риксдаг. Этот первый «народный Риксдаг» выступал за разрешение избирательного вопроса путем введения в стране всеобщего голосования. На следующем «народном Риксдаге» в 1896 г. было внесено предложение о проведении всеобщей забастовки, требованием которой было введение всеобщего избирательного права, однако это предложение не нашло поддержки большинства членов второго «народного Риксдага».

Избирательное законодательство Швеции развивалось в острой борьбе радикальных и левых политических сил за его демократизацию, которая привела к постепенному устранению из него антидемократических положений<sup>1</sup>. Вопрос о провозглашении равного и всеобщего избирательного права сохранялся в качестве одного из центральных вопросов во внутренней политике страны в начале XX в. Введение в 1901 г. всеобщей воинской повинности сроком на 240 дней привело к усилению требований закрепления всеобщего избирательного права под лозунгом: «Мужчина, ружье, голос!»<sup>2</sup>. Осенью 1905 г. было сформировано правительство Карла Стаафа, которое провозгласило своей главной задачей реформирование избирательного права. Предложение, с которым выступило правительство в 1906 г., касалось введения равного и всеобщего избирательного права для мужчин во Вторую палату. Предлагалось, чтобы при формировании Второй палаты применялась мажоритарная избирательная система по одномандатным избирательным округам. Эта инициатива была отвергнута Первой палатой, полагавшей, что введение подобной

<sup>1</sup> См.: *Могунова М. А.* Скандинавский парламентаризм. Теория и практика. С. 135.

<sup>2</sup> См.: *Weibull J.* Sveriges Historia. AB Wiken, 1993. S. 112.

избирательной системы приведет к победе левых при выборах в нижнюю палату.

Правительство Стаафа вынуждено было уйти в отставку в 1906 г. после провала предложенной им избирательной реформы. На смену ему пришло правительство Арвида Линдмана, которому в 1907 г. удалось разрешить вопрос о всеобщем и равном избирательном праве для мужчин. Оно наконец было введено в стране в 1909 г. С этого же периода выборы во Вторую палату стали прямыми и основывались на пропорциональной избирательной системе. Впервые новые избирательные правила были применены на выборах в Риксдаг в 1911 г.

С 1919 г. избирательные права в Швеции получили женщины<sup>1</sup>. Надо отметить, что Швеция стала последней страной Северной Европы, где это произошло: например, в Норвегии женщинам право голоса было предоставлено в 1913 г., в Дании и Исландии — в 1915 г., в Финляндии — в 1906 г.<sup>2</sup> Отныне правом голоса во Вторую палату парламента Швеции стали обладать мужчины и женщины, являвшиеся шведскими подданными и достигшие ко дню выборов 23-летнего возраста. Права голоса были лишены лица, которые: а) находились под опекой или были объявлены несостоятельными должниками; б) в течение долгого времени находились на попечении организаций по оказанию помощи бедным<sup>3</sup>; в) лишались права голоса в качестве меры наказания.

Выборы в Первую палату оставались косвенными (через членов ландстингов и выборщиков от городов). Активное избирательное право в эту палату предоставлялось мужчинам и женщинам, достигшим 27-летнего возраста. Пассивное избирательное право предоставлялось мужчинам и женщинам, достигшим 35-летнего возраста и владевшим в течение по меньшей мере

---

<sup>1</sup> Спустя два года первые пять женщин стали депутатами Риксдага. В 1950-х гг. их число возросло до 10% от общего числа депутатов Риксдага. После выборов в 2002 г. число женщин-депутатов приблизилось к 50%. Сегодня практически все политические партии в Швеции выступают за равное распределение мест между мужчинами и женщинами, а избирательный список социал-демократов составляется так: мужчина, женщина, мужчина, женщина и т. д. См. подр.: Женщины стремятся в политику // ИА Росбалт. RU, от 22.03.2005 — [www.rosbalt.ru](http://www.rosbalt.ru).

<sup>2</sup> См.: *Petersson O.* Nordisk politik. 6 uppl. S. 19.

<sup>3</sup> Это ограничение избирательных прав граждан, находящихся на социальном попечении государства, было упразднено в Швеции только в 1945 г.

трех лет до выборов имуществом, оцененным фискальными органами в 50 000 шведских крон, или же уплатившим налоги на имущество и доходы в размере не менее 3000 шведских крон.

В период с 1968 по 1970 г. в стране обсуждалась конституционная реформа, которая затрагивала также избирательное право и избирательную систему. Принципиальными положениями данной реформы в области избирательного права были:

- упразднение Первой палаты;
- введение новой избирательной системы, которая позволила бы отразить поддержку электоратом различных политических партий;
- установление однопалатного Риксдага с трехлетним сроком legislatures.

Необходимость этой избирательной реформы обуславливалась тем, что, во-первых, однопалатный Риксдаг призван был отразить мнения большего числа избирателей, нежели двухпалатный Риксдаг; во-вторых, восьмилетний срок legislatures Первой палаты препятствовал проведению через Риксдаг законодательных изменений в области избирательного права, и в-третьих, снижение срока legislatures с четырех до трех лет для нижней палаты, избираемой прямым голосованием, по мнению шведских исследователей, отражало существовавшее на тот момент настроение избирателей<sup>1</sup>.

В 1971 г. на смену двухпалатному Риксдагу пришел однопалатный орган, состоявший из 350 депутатов. Три года спустя, в 1974 г., в Швеции была принята новая Форма правления, закрепившая основные принципы парламентаризма и новые принципы избирательного права. Этот акт действует в Швеции по настоящее время и является одним из четырех конституционных законов в этой стране.

В парламенте с 350 мандатами при рассмотрении вопросов и принятии решений иногда голоса депутатов разделялись поровну, что приводило к трудностям при принятии решений. Так, на парламентских выборах в 1973 г. социалисты и умеренные объединились в один блок и получили в палате 175 мест, т. е. ровно половину от общего числа депутатов. Некоторые решения в Риксдаге того созыва, таким образом, вынуждены были приниматься жеребьевкой. Чтобы избежать «принципа лотереи» при принятии важнейших государственных решений,

<sup>1</sup> См.: *Isberg M.* The first decade of the unicameral Riksdag. The role of the Swedish parliament in the 1970's. Stockholm, 1982. P. 1—2.

было предложено установить нечетный численный состав парламента.

С 1976 г. Риксдаг стал состоять из 349 депутатов. В 1994 г. трехлетний срок легислатуры Риксдага был заменен четырехлетним.

В связи с вступлением Швеции в ЕС в 1995 г. в избирательное законодательство страны были внесены соответствующие дополнения, касающиеся права и порядка участия шведских граждан в выборах представителей в Европарламент. В этой связи в 1995 г. был принят Закон о выборах в Европарламент, предназначенный для регулирования выборов именно в этот орган, которые состоялись в Швеции 17 сентября 1995 г. Упомянутый закон был впоследствии отменен в связи с принятием в Швеции в 1997 г. нового Закона о выборах, который регулировал также порядок выборов шведских представителей и в Европарламент.

31 мая 2005 г. шведское правительство внесло в Риксдаг законопроект, предлагавший некоторые изменения в избирательный закон. В целом эти новые положения сводились к следующему:

— ответственность за организацию и проведение выборов на местах должны нести коммуны. Это означает, что коммуна поручен прием всех голосов избирателей по стране. Такая деятельность должна финансироваться из государственного бюджета;

— избирательные участки должны быть приспособлены для голосования избирателей с ограниченными физическими возможностями. В случае, если по каким-то причинам коммуна не находит места, подходящего для голосования избирателей с ограниченными физическими возможностями, она уведомляет об этом правление лена, которое принимает окончательное решение о месте учреждения избирательного участка;

— избиратели, независимо от места их голосования, обязаны при голосовании предоставить удостоверение личности в том случае, если они неизвестны лицам, которым собственно вручаются избирательные конверты с бюллетенями (чиновникам по выборам, почтальонам);

— срок для голосования по почте шведских граждан, постоянно проживающих или находящихся на дату проведения выборов за границей, увеличился по сравнению с Законом 1997 г. на 15 дней и составляет теперь 45 дней до дня голосования;

— избирательные бюллетени небольших политических партий, представленных только на региональном и местном уровнях, должны быть в наличии на избирательных участках или в местах для голосования в коммуне.

23 ноября 2005 г. Риксдаг одобрил проект нового Закона о выборах, заменившего ранее действовавший Закон 1997 г. Новый Закон вступил в силу 1 января 2006 г. Его положения впервые были применены на парламентских выборах в Швеции, состоявшихся в сентябре 2006 г.

## **Глава II. Органы по организации и проведению выборов в Швеции**

Органы, отвечающие за организацию и проведение выборов, играют важную роль при формировании институтов государственной власти и местного самоуправления в демократических странах. Посредством выборов власть, принадлежащая народу, передается его представителям. С упразднением цензовых выборов и закреплением всеобщего избирательного права воплощается важнейший принцип демократии: «если в государстве голосуют все, значит, народ тождествен государству, следовательно, народный суверенитет совпадает с суверенитетом государства»<sup>1</sup>. Организацией процесса волеизъявления народа занимаются специальные органы, поэтому от эффективности их работы, слаженности функционирования всех звеньев их системы во многом зависят нормальная организация и проведение выборов.

В соответствии с ранее действовавшим Законом о выборах 1997 г. (§ 15 гл. 1) правительство Швеции своим решением определяло, какое ведомство в стране должно было осуществлять полномочия центрального избирательного органа. Как уже отмечалось, до мая 2001 г. функции центрального избирательного органа были возложены на Государственное налоговое управление (постановление от 28 ноября 1985 г.). В соответствии с постановлением от 17 мая 2001 г. центральным органом в Швеции, отвечающим за организацию и проведение выборов и референдумов, стало Центральное избирательное управление Швеции. Новый Закон о выборах 2005 г. в § 1 гл. 3 подтверждает эту норму, установив, в частности, что полная ответствен-

<sup>1</sup> См.: *Исаев М. А.* Механизм государственной власти в странах Скандинавии. М., 2004. С. 242—243.

ность по вопросам, связанным с выборами, возлагается на *Центральное избирательное управление (Central valmyndighet)*. Центральное избирательное управление отвечает за составление избирательных списков, издание избирательных удостоверений, распределение мест в представительном органе между политическими партиями, участвующими в выборах, а также за распределение мест в Риксдаге между конкретными кандидатами и назначение заместителей депутатов. Кроме того, Центральное избирательное управление (совместно с правлениями ленов) осуществляет назначение представителей и их заместителей в Европарламенте от Швеции, публикует и распространяет информацию о результатах выборов, информирует избирателей о месте, времени и порядке голосования, дает разъяснения чиновникам по выборам и руководству ленов, касающиеся выборов и избирательного процесса. Деятельность Центрального избирательного управления финансируется из государственного бюджета. Центральное избирательное управление Швеции состоит из пяти членов, один из которых является председателем. У каждого члена управления имеется заместитель. Все члены Центрального избирательного управления, а равно и их заместители назначаются шведским правительством на срок, установленный им. Центральное избирательное управление правомочно, если на его заседании присутствует председатель и два члена управления. Однако наиболее важные вопросы должны, как сказано в § 8 постановления Министерства юстиции от 17 мая 2001 г. «Об инструкции для Избирательного управления», по возможности рассматриваться всеми членами Центрального избирательного управления. В Центральном избирательном управлении формируется канцелярия, которая отвечает за обеспечение текущей работы этого органа. Сотрудники канцелярии подчиняются непосредственно председателю Центрального избирательного управления.

Деятельность Центрального избирательного управления Швеции регулируется также отдельными положениями постановления Министерства финансов от 30 ноября 1995 г. «О службе»<sup>1</sup> в части, касающейся представления интересов государства в суде (§ 2 постановления), информирования правительства о своей деятельности и оказания помощи во взаимоотношениях с органами ЕС (§ 16 постановления), издания собственных правил внутреннего распорядка (§ 18), предоставления

<sup>1</sup> Verksföroding. SFS No. 1995:1322.



ежегодного отчета канцлеру юстиции о рассмотренных делах (§ 30), возможности обжалования решений в административных судах (§ 35).

*Правление лена (länsstyrelse)* является региональным избирательным органом, существующим в каждой шведской провинции — лене и отвечающим в нем за организацию и проведение выборов (§ 2 гл. 3 Закона о выборах 2005 г.). Правление лена решает вопросы о границах избирательных округов в соответствующем лене, осуществляет подсчет голосов избирателей на любых выборах, а также по результатам муниципальных выборов распределяет места в местных представительных органах.

*Избирательные комиссии (valnämnden)* создаются в каждой коммуне и являются местными избирательными органами (§ 3 гл. 3 Закона о выборах 2005 г.). В полномочия избирательной комиссии по смыслу нового Закона входит контроль за созданием избирательных участков во всех избирательных районах, назначение чиновников по выборам, подготовка избирательных участков к голосованию, подсчет голосов, который происходит уже ночью после дня голосования и на следующий день, подсчет количества избирателей, не принявших участие в голосовании.

*Лица, отвечающие за прием бюллетеней (röstmottagare), или чиновники по выборам*, которые должны быть в каждом месте, где осуществляется прием бюллетеней от избирателей. В каждом избирательном районе избирательной комиссией назначаются по меньшей мере четыре таких чиновника по выборам, из которых избирается главный чиновник и его заместитель. На избирательном участке во время голосования должно присутствовать как минимум три чиновника по выборам, одним из которых должен быть главный чиновник или его заместитель. Чиновники по выборам подчиняются избирательной комиссии, а чиновники по выборам, осуществляющие свои функции в дипломатическом представительстве Швеции за рубежом, подчиняются главе дипломатического представительства.

В случае, если избирательная комиссия примет решение о создании избирательного участка в больнице, исправительном учреждении, тюрьме или ином подобного рода месте, то начальник такого учреждения отвечает за организацию в нем места для голосования (§ 5 гл. 3 Закона о выборах 2005 г.)

*Почтальоны (lantbrevbärare)* в соответствии с Законом о выборах 2005 г. составляют отдельную группу лиц, участвующих в проведении выборов. Почтальоны могут являться доверенными



лицами избирателей при голосовании ими по доверенности в случаях, предусмотренных Законом.

*Комитет по проверке результатов выборов (Valprovningnsnämnden)* является высшим органом по проверке результатов выборов, который согласно Закону о выборах 2005 г. рассматривает жалобы на нарушения, выявленные в ходе избирательного процесса, касающиеся формирования избирательных округов и избирательных районов, количества мандатов от каждого избирательного округа, составления и содержания избирательных списков, регистрации наименования политической партии Центральным избирательным управлением Швеции, внесения кандидатов в избирательные бюллетени, итогов выборов.

Комитет по проверке результатов выборов также правомочен принять решение о проведении повторного голосования в целом или в отдельном избирательном округе, а также об отмене выборов в случае обнаружения нарушений, которые могли повлиять на результаты выборов. Комитет состоит из семи членов, причем к председателю Комитета в соответствии с § 11 гл. 3 *Формы правления* 1974 г. предъявляются следующие требования: им может стать только штатный судья, являющийся или ранее им являвшийся, однако при условии, если он одновременно не является депутатом Риксдага. Члены Комитета по проверке результатов выборов выбираются шведским парламентом после каждых очередных парламентских выборов, т. е. раз в четыре года. Лицо считается избранным в Комитет по проверке результатов выборов, если за него проголосовало более половины парламентариев (§ 1 гл. 8 Акта о Риксдаге 1974 г.). Решения этого органа окончательны и обжалованию не подлежат.

## Глава III. Организация выборов в Швеции

### § 1. Избирательные округа

349 парламентских мандата в соответствии с § 1 и 6 гл. 3 *Формы правления* и § 1 гл. 3 Закона о выборах состоят из 310 основных и 39 уравнивающих мандата.

В соответствии с § 6 гл. 3 *Формы правления* Швеции для проведения выборов территория государства делится на избирательные округа. Под *избирательным округом (valkrets)* шведский Закон о выборах 2005 г. (§ 1 гл. 4) понимает географически ограниченный район, от которого избираются представите-

ли в полномочный орган, в который проводятся выборы. При выборах в Европарламент страна представляет собой единый избирательный округ. Границы избирательных округов устанавливаются 1 марта года проведения выборов исходя из принципа равного количества избирателей, проживающих в каждом округе, на основе данных переписи населения.

При выборах в шведский Риксдаг страна делится на 29 избирательных округов. Все они перечислены в Законе о выборах 2005 г.<sup>1</sup> Избирательные округа формируются в границах административно-территориальных единиц — ленов и охватывают избирателей, проживающих вблизи избирательного участка в определенном районе. Как правило, каждый лен представляет собой отдельный избирательный округ, однако лен Сконе поделен на три избирательных округа, а лен Западный Йотланд — на четыре. Количество основных мандатов в Риксдаге от каждого избирательного округа определяется Центральным избирательным управлением Швеции не позднее 30 апреля года проведения очередных выборов. В соответствии с § 6 гл. 3 Формы правления мандаты, закрепленные за избирательными округами, распределяются между округами таким образом, чтобы они соответствовали соотношению между числом лиц, обладающих правом голоса в каждом избирательном округе, и числом лиц, обладающих правом голоса во всем государстве. Каждый избирательный округ получает столько мандатов, сколько соответствует частному, полученному в результате деления количества

---

<sup>1</sup> Избирательными округами на основании § 2 гл. 4 Закона о выборах являются: коммуна г. Стокгольма; избирательный округ лена г. Стокгольма (лен г. Стокгольма, за исключением коммуны г. Стокгольма); лен Уппсала; лен Сёдерманланд; лен Йостерётланд; лен Йончёпинг; лен Кроноберг; лен Кальмар; лен Готланд; лен Блекинге; коммуна Мальмё; Западный избирательный округ лена Сконе (включающий восемь коммун); Южный избирательный округ лена Сконе (включающий 11 коммун); Северо-восточный избирательный округ лена Сконе (включающий 13 коммун); лен Халланд; коммуна Гётеборга; Западный избирательный округ лена Западный Йотланд (включающий 14 коммун); Северный избирательный округ лена Западный Йотланд (включающий 13 коммун); Южный избирательный округ лена Западный Йотланд (включающий шесть коммун); Восточный избирательный округ лена Западный Йотланд (включающий 15 коммун); лен Вэрmland; лен Ёребру; лен Вэстманланд; лен Даларна; лен Йевлеборг; лен Вэстernоррланд; лен Йемтланд; лен Вэстерботтен; лен Норрботтен.

избирателей, проживающих в данном избирательном округе, на избирательное частное, высчитываемое в результате деления общего числа избирателей по всей стране на 310, т. е. на число распределяемых основных мандатов. Если таким способом не удастся распределить все основные мандаты, то избирательные округа получают дополнительные мандаты в зависимости от избытка дробной части, полученного в результате подсчета. Если по результатам подсчета дробная часть одинаковая в двух или более избирательных округах, то вопрос о том, какой избирательный округ получит нераспределенный мандат, определяется жеребьевкой.

Изменение границ ленов или коммун принимается во внимание при парламентских выборах с момента принятия решения о соответствующих изменениях в том случае, если такое решение повлияет на изменение количества основных мандатов, причитающихся каждому избирательному округу.

При выборах в собрания уполномоченных ландстинга соответствующий лен также делится на избирательные округа. Один избирательный округ может включать одну или несколько граничащих между собой коммун. Избирательный округ должен быть сформирован таким образом, чтобы от него было избрано по меньшей мере восемь кандидатов. Часть одной коммуны может образовывать избирательный округ совместно с другой коммуной, частью другой коммуны или частями других коммун в том случае, когда иным образом не удастся создать избирательный округ, от которого было бы избрано восемь кандидатов. Коммуны могут делиться на несколько избирательных округов. В таком случае граница избирательного округа для выборов депутатов собрания уполномоченных ландстинга должна совпадать с границей избирательного округа при выборах в собрание уполномоченных коммун. При выборах в собрание уполномоченных ландстинга 9/10 мандатов этого органа являются основными, а 1/10 — уравнивающими. Численный же состав собрания уполномоченных ландстинга соответствующего лена устанавливается самим этим органом. Правление лена не позднее 30 апреля месяца года проведения выборов в собрание уполномоченных ландстинга решает, сколько основных мандатов избирается от каждого избирательного округа лена.

При выборах в собрания уполномоченных коммун, в отличие от выборов в Риксдаг и собрания уполномоченных ландстингов, существуют только основные мандаты, уравнивающих мандатов нет.

Собрание уполномоченных коммуны само устанавливает свой численный состав. При выборах представителей в *собрание уполномоченных коммуны* коммуна представляет собой, как правило, один избирательный округ. Однако, если в коммуне проживает более 6000 избирателей, она делится на два и более избирательных округа. Коммуна, насчитывающая более 24 000 избирателей либо избирающая по меньшей мере 51 представителя в собрание уполномоченных коммуны, должна быть поделена на два или более избирательных округа. Коммуна с численностью менее 6000 избирателей может быть разделена на два или более избирательных округа только в том случае, если для этого имеется очевидная необходимость, например, если коммуна охватывает обширный географический район или имеются иные географические основания, которыми мотивируется такое деление.

Количество избирателей, проживающих в коммуне, подсчитывается на основании данных переписи населения и определяется на 1 марта года, в котором принимается решение о формировании избирательных округов. Границы избирательных округов при коммунальных выборах должны устанавливаться таким образом, чтобы от одного избирательного округа подлежало избранию по меньшей мере 15 коммунальных представителей.

Решение о формировании избирательных округов при выборах в собрание уполномоченных ландстинга принимается депутатами этого органа, а при выборах в собрание уполномоченных коммуны — депутатами собрания уполномоченных коммуны не позднее 31 октября года, предшествующего выборам, в которых будет применяться новое деление избирательных округов (правда, шведское правительство или иной орган, отвечающий за изменение территориального деления страны, могут принять решение об иных сроках формирования избирательных округов). Такое решение должно быть поддержано правлением лена. Правление лена не позднее 30 апреля года проведения выборов в собрание уполномоченных коммуны определяет, сколько причитается мандатов в собрании уполномоченных коммуны от каждого избирательного округа. Решение о формировании избирательных округов и их пересмотре может быть обжаловано в Комитет Риксдага по проверке результатов выборов.

Избирательные округа делятся на формируемые в границах коммун *избирательные районы* (*valdistrikt*), под которыми в соответствии с § 16 гл. 4 Закона о выборах понимаются географиче-

ски ограниченные районы голосования, создаваемые в каждой коммуне. Избирательный район должен насчитывать от 1000 до 2000 избирателей, однако в особых случаях эти показатели могут сокращаться или увеличиваться.

Решение о разделе коммуны на избирательные районы принимает правление лена по предложению депутатов собрания уполномоченных коммуны. Такое решение должно быть принято и оглашено правлением лена не позднее 1 декабря года, предшествующего году голосования.

В каждом избирательном районе создается *избирательный участок (vallokal)*, который с точки зрения открытости, доступности и месторасположения должен быть удобен для избирателей.

## § 2. Назначение выборов

Все выборы в Швеции в соответствии с законом проводятся в воскресенье.

Очередные выборы в Риксдаг, а также очередные выборы в представительные органы лена и коммуны проводятся в один и тот же день каждые четыре года. Днем голосования является третье воскресенье сентября. Выборы в Европарламент проводятся каждые пять лет в июне.

Внеочередные парламентские выборы проводятся по решению шведского правительства, которое определяет в таком случае день голосования. При досрочных выборах представительных органов ленов и коммун день голосования устанавливается Центральным избирательным управлением после соответствующих консультаций с правлением соответствующего лена.

Решение о проведении внеочередных выборов в Риксдаг принимается на заседании правительства. О его принятии должен быть уведомлен Риксдаг. Само же постановление правительства о проведении внеочередных выборов публикуется в Собрании законодательства Швеции (*Svensk författningssamling*). Внеочередные выборы могут проводиться не ранее чем через 35 дней и не позднее чем через три месяца после принятия соответствующего постановления правительства. После парламентских выборов правительство не может выносить постановление о проведении внеочередных выборов раньше, чем через три месяца после первого заседания вновь избранного Риксдага. Правительство не может также назначить проведение внеочередных выборов до тех пор, пока его члены, отправленные в

отставку, остаются на своих постах в ожидании, когда новое правительство приступит к своим обязанностям.

Внеочередные выборы в Риксдаг проводятся также в том случае, если депутаты четырежды отклонят вынесенную тальманом (председателем Риксдага) кандидатуру на должность председателя правительства при условии, однако, что такое происходит ранее трех месяцев до дня проведения очередных парламентских выборов. В таком случае дату проведения внеочередных парламентских выборов устанавливает тальман Риксдага по согласованию с Центральным избирательным управлением Швеции (§ 3 гл. 1 Закона о выборах 2005 г.).

Внеочередные выборы не изменяют периодичности проведения очередных выборов, которые проводятся в сентябре каждые четыре года.

Внеочередные парламентские выборы — явление крайне редкое в Швеции. С начала XX в. в Швеции всего лишь однажды проводились внеочередные выборы во Вторую палату Риксдага 1 июня 1958 г. Палата была распущена, так как не поддержала пенсионную реформу, предлагаемую шведским правительством.

#### **Глава IV. Избирательный корпус**

Как уже отмечалось выше, избирательное право в Швеции при выборах в парламент принадлежит шведским гражданам, достигшим ко дню голосования 18 лет и проживающим или ранее проживавшим на территории Швеции. В соответствии с § 2 гл. 1 Формы правления не имеют права голоса лица, которые не достигли ко дню выборов 18 лет. Вопрос о том, имеет ли лицо право голоса, решается на основании списка избирателей, который составляется перед выборами.

Шведские граждане, постоянно проживающие за границей, сохраняют за собой избирательное право в течение 10 лет с момента переезда в другую страну, после чего они сохраняют избирательное право только в том случае, если за 30 дней до дня голосования они письменно уведомят Налоговое управление об адресе своего проживания.

При выборах в представительные органы ленов и коммун избирательными правами пользуются шведские граждане, достигшие ко дню голосования 18-летнего возраста и проживающие в соответствующем лене или коммуне. Совершеннолетние граждане государств — членов Европейского Союза, а также

граждане Норвегии и Исландии также обладают избирательным правом при выборах в собрания уполномоченных ландстингов и коммун, если они проживают на территории Швеции в течение 30 дней до дня голосования. Граждане других государств обладают избирательными правами только в том случае, если они постоянно проживают в Швеции в течение не менее трех последовательных лет, предшествовавших дню голосования.

При выборах в Европарламент избирательное право принадлежит не только совершеннолетним шведским гражданам, но и гражданам государств — членов Европейского Союза, обладающим в соответствии с законом активным избирательным правом на выборах в собрание уполномоченных ландстинга или коммуны и не голосующим на выборах в Европарламент в каком-либо ином государстве — члене Европейского Союза.

В Швеции, в отличие от других государств, не закреплены ограничения избирательных прав граждан, находящихся в местах лишения свободы. Граждане, содержащиеся в тюрьмах, воспитательно-исправительных учреждениях, которые по причинам безопасности не могут лично явиться на избирательный участок и проголосовать там, реализуют свои избирательные права по доверенности.

Для того чтобы принять участие в голосовании, избиратель должен быть включен в избирательный список. Избирательный список составляется перед каждым голосованием и включает только тех граждан, которые обладают правом голосовать именно на данных предстоящих выборах. В случае одновременного проведения нескольких выборов избирательный список одинаков для всех выборов. Избирательный список составляется Центральным избирательным управлением Швеции для каждого избирательного района и используется в месте голосования. Центральное избирательное управление следит не только за составлением избирательных списков, но и за их получением местными избирательными комиссиями.

Избиратели включаются в избирательный список того избирательного района, на территории которого они проживают. Граждане, постоянно проживающие за пределами Швеции, включаются в избирательный список того избирательного района, в котором они постоянно проживали до момента их выезда за границу. Если отсутствуют данные о месте постоянного проживания избирателя, вследствие чего невозможно определить избирательный район, в избирательный список которого



должен быть включен такой избиратель, но известна коммуна его последнего места проживания, то в таком случае правление лена определяет, в какой избирательный список вносится такой избиратель.

Избирательные списки составляются за 30 дней до дня голосования на основании данных переписи населения, предоставляемых Налоговым управлением на основании Закона о предоставлении личных сведений Службой переписи населения Налогового управления и Закона о регистрации прав на недвижимое имущество.

При выборах в Европарламент совершеннолетние граждане государств — членов ЕС, не являющиеся гражданами Швеции, но постоянно проживающие на ее территории, вносятся в избирательный список только в том случае, если за 30 дней до дня голосования они направили в правление лена письменное заявление, выражающее их желание быть включенными в избирательный список, содержащее также информацию об их гражданстве и адресе проживания в Швеции, об избирательном округе или районе своей страны, где они в последний раз были включены в избирательный список, а также подтверждающее, что они не собираются голосовать в каком-либо ином государстве — члене ЕС. В таком случае в соответствующие избирательные ведомства государств, гражданами которых являются такие лица, направляются специальные извещения об их включении в избирательные списки в Швеции.

Если у граждан имеются возражения по составленному списку, они вправе обратиться в письменном виде в правление лена с требованием внести в него соответствующие изменения. Такое обращение должно поступить в правление лена не позднее чем за 12 дней до дня голосования. В случае внесения изменений в избирательный список правление лена должно в кратчайший срок уведомить об этом избирательную комиссию той коммуны, на территории которой находится избирательный район. Если в избирательный список вносятся изменения уже после его направления избирательной комиссии, то Центральное избирательное управление Швеции или правление лена могут потребовать от комиссии внести в список соответствующие исправления.

Центральное избирательное управление Швеции отвечает также за изготовление и вручение включенным в избирательные списки избирателям *избирательных карточек (удостоверений)*, которые высылаются заблаговременно по адресу проживания



ния избирателей и должны дойти до адресата самое позднее за 18 дней до дня голосования (т. е. до начала голосования по почте)<sup>1</sup>. Избиратели, чьи адреса неизвестны, могут лично явиться за своими карточками. Адреса шведских избирателей, не имеющих постоянного места жительства в Швеции, сообщаются Налоговым управлением на основании письменных сведений, поступивших от таких граждан. Избиратель, утративший свою избирательную карточку, может получить ее дубликат, обратившись в Центральное избирательное управление Швеции, правление лена, местную избирательную комиссию или дипломатическое представительство Швеции за рубежом (для шведских избирателей, проживающих за границей).

В избирательной карточке указываются: фамилия избирателя, его номер в избирательном списке, указание на выборы, в которых избиратель вправе принять участие, а также избирательный участок, на котором голосует избиратель, и часы его работы. Если в избирательной карточке содержатся неверные сведения, то избиратель не позднее 12 дней до дня голосования может обратиться в правление своего лена с требованием внести соответствующие изменения в избирательный список.

Следует особо отметить, что избирательная активность шведских граждан традиционно высока. Так, в парламентских выборах 1976 г. приняло участие 91,8% граждан, обладающих избирательными правами. В период между 1988 г. и 1994 г. участие избирателей в выборах составило 86%. В парламентских выборах 1998 г. 81,4% избирателей явилось на избирательные участки<sup>2</sup>. Наконец, на последних выборах в Риксдаг в 2002 г. число избирателей, принявших участие в голосовании, составило 80,1%<sup>3</sup>.

По данным Центрального статистического бюро Швеции, в целом количество граждан, обладающих избирательными правами в стране, увеличилось на 18% в период между парламентскими выборами 1973 г. и 2002 г. Такой рост обусловлен тем фактом, что возрастной ценз для активного избирательного

<sup>1</sup> По смыслу § 9 гл. 5 Закона о выборах 2005 г. такой срок предусмотрен в отношении получения избирательных карточек избирателями, постоянно проживающими на территории Швеции.

<sup>2</sup> Statistiska centralbyrån. Statistiska meddelanden. ME 11 SM 0401. Riksdagsvalen 1973—2002. www.scb.se.

<sup>3</sup> Holmberg, Sören och Henrik Oscarsson. Svenskt väljarbeteende. Redogörelse för 2002 års valundersökning. Stockholm/Orebro: SCB, 2004.

права был снижен с 20 до 18 лет накануне парламентских выборов 1976 г.<sup>1</sup>

В последних выборах в Риксдаг, которые прошли в сентябре 2006 г., приняло участие 5 650 416 шведских граждан, что составило 81,99% от общего числа избирателей, обладавших на момент проведения выборов активным избирательным правом. Этот показатель почти на 2% превышает показатель участия шведских избирателей в парламентских выборах 2002 г., когда явка принявших участие в голосовании составила 80,11%.

## Глава V. Правовой статус кандидатов

### § 1. Цензы пассивного избирательного права

В соответствии с Формой правления Швеции и Законом о выборах цензы для пассивного избирательного права точно такие же, какие предусмотрены для активного избирательного права. Возрастной ценз во все выборные органы составляет 18 лет, ценз оседлости при выборах в собрания уполномоченных ландстингов и коммун для граждан государств — членов Европейского Союза, а также граждан Норвегии и Исландии — 30 дней, для граждан иных государств — три года.

Для обладания пассивным избирательным правом на выборах в Европарламент иностранным гражданам, постоянно проживающим на территории Швеции, необходимо также направить уведомление в Центральное избирательное управление о том, что они одновременно не избираются в Европарламент в какой-либо другой стране. Кроме того, Закон о выборах предусматривает несовместимость членства в Европарламенте с занятием следующих должностей: депутата национального парламента, члена правительства в государстве — члене ЕС, члена Комиссии ЕС, судьи, генерального адвоката, секретаря юстиции в суде Европейских сообществ или Суде первой инстанции, члена дирекции Европейского центрального банка, Европейского омбудсмана, члена Счетной палаты ЕС, члена Экономического и социального комитета ЕС и Европейского атомного союза, члена комитета или органа, назначенного в соответствии с учредительным Договором об образовании ЕС и Европейского атомного союза в целях управления делами сою-

<sup>1</sup> *Holmberg, Sören och Henrik Oscarsson. Väljare. Svenskt väljarbete under 50 år. Stockholm, 2004.*

зов или выполнения постоянных и прямых управленческих задач, члена правления, дирекции или служащего Европейского инвестиционного банка, а также служащего или иного лица, занятого на службе институтов ЕС или органа, связанного с деятельностью таких институтов или Европейского центрального банка.

На местных выборах не могут быть избранными в собрания уполномоченных ландстингов и коммун лица, занимающие руководящие должности в соответствующей ландстинг-коммуне или коммуне (§ 6 гл. 4 Коммунального закона 1991 г.).

Обязательным условием для баллотирования в выборные органы является принадлежность кандидата к политической партии, которая указывается рядом с фамилией кандидата в избирательном бюллетене. Отсутствие в бюллетене указания на принадлежность кандидата к политической партии влечет за собой в соответствии с Законом о выборах признание такого бюллетеня недействительным<sup>1</sup>. С 2004 г. Центральное избирательное управление Швеции ведет подсчет «пустых» бюллетеней отдельно от других недействительных бюллетеней и их количество фиксируется также отдельно в итоговых результатах и в статистических данных.

## § 2. Порядок выдвижения и регистрации кандидатов

Кандидаты в выборные органы выдвигаются в Швеции политическими партиями. В стране не существует специальных предписаний по поводу порядка формирования политической партии. Партией шведская Форма правления признает любое объединение или группу избирателей, которые выступают на выборах под определенным наименованием (§ 7 гл. 3 Формы правления). Политическая партия, желающая участвовать в выборах, регистрирует свое наименование в Центральном избирательном управлении Швеции, куда не позднее последнего дня февраля месяца года проведения выборов направляется соответствующее заявление, а в случае проведения внеочередных выборов — в течение одной недели с даты объявления о проведении внеочередных выборов. Такая регистрация будет действительна на предстоящих и последующих выборах. В за-

<sup>1</sup> Бюллетени, содержащие фамилию кандидата без указания его партийной принадлежности, называются в Швеции «пустыми бюллетенями».

явлении также должно быть указано, в отношении каких выборов политическая партия регистрирует свое наименование. В случае, если наименование партии регистрируется для участия в парламентских выборах, то такая регистрация автоматически распространяется на провинциальные и коммунальные выборы по всей стране, а также на выборы в Европарламент. Если партия регистрируется для участия в выборах в собрания уполномоченных ландстингов или коммун, то такая регистрация действительна только в отношении провинциальных и коммунальных выборов, а в заявлении о регистрации должны быть определены собрания уполномоченных ландстингов и коммун, в выборах которых партия собирается принимать участие.

Отсутствие регистрации наименования политической партии тем не менее не является препятствием для участия партии в выборах. Партия может просто заказать у Центрального избирательного управления бюллетени и участвовать в выборах. Партия, не зарегистрировавшая свое наименование и не уведомившая о своем списке выдвигаемых кандидатов, может претендовать на составление только так называемого «гибкого» списка, означающего, что избиратель при голосовании вправе внести в него изменения путем вписания фамилии иного кандидата, не содержащегося в данном партийном списке.

Законом о выборах 2005 г. (§ 3 гл. 2) предусмотрены следующие условия, необходимые для регистрации наименования партии:

- 1) наименование партии должно состоять из слов или включать их;
- 2) партия, которая не представлена в представительном органе, в отношении выборов которого подается заявление, должна предъявить в свою поддержку подписи по меньшей мере 1500 граждан, обладающих активным избирательным правом и постоянно проживающих в Швеции, — при выборах в Риксдаг и Европарламент, 100 граждан — при выборах в собрания уполномоченных ландстингов, 50 граждан — при выборах в собрания уполномоченных коммун<sup>1</sup>;

---

<sup>1</sup> Вместо предъявления партией в Избирательное управление Швеции требуемого числа подписей в свою поддержку она вправе предъявить уведомление о том, что такие подписи хранятся у публичного нотариуса (§ 2 гл. 2 Закона о выборах 2005 г.).

3) наименование партии не должно быть аналогичным уже зарегистрированному наименованию или наименованию, уже поданному для регистрации другой партией;

4) наименование партии не должно быть аналогичным наименованию, ранее использованному на таких же выборах, но перерегистрированному в связи с его изменением в течение последних пяти лет.

В случае, если партия в ходе двух последних очередных выборов не уведомила Центральное избирательное управление о выдвигаемых ею кандидатах для участия в выборах в Риксдаг, собрание уполномоченных ландстинга, коммуны, Европарламент, последнее принимает решение о лишении такой партии регистрации. Регистрация политической партии может быть прекращена также по просьбе самой партии.

Информация о регистрации Центральным избирательным управлением наименования политической партии или о прекращении регистрации подлежит опубликованию в газете «Post-och Inrikes Tidning».

Партия, выдвигающая своих кандидатов для участия в выборах, письменно сообщает о них в Центральное избирательное управление страны или в случаях, установленных правительством, в правление лена. К такому письменному сообщению прилагаются подписанные выдвигаемыми кандидатами заявления о том, что они не возражают против своего выдвижения в качестве кандидатов. В уведомлении о выдвигаемых партией кандидатах для участия в парламентских выборах должна содержаться информация об определенных избирательных округах, по которым баллотируется тот или иной кандидат, для участия в выборах в собрания уполномоченных ландстингов или коммун — о ландстингах и коммунах, в которых будет баллотироваться кандидат, для участия в выборах в Европарламент — вся страна. Граждане государств — членов ЕС, выдвигаемые в качестве кандидатов в Швеции, должны представить также подтверждение компетентного органа своего государства о том, что такой гражданин не утратил пассивного избирательного права в своей стране, или о том, что этому органу не известно об основаниях возможной утраты гражданином пассивного избирательного права. Срок для предоставления такого подтверждения в Центральное избирательное управление Швеции определяется самим Центральным избирательным управлением накануне выборов. Оно также устанавливает сроки для уведомления партиями о выдвигаемых ими кандидатах на предстоя-

щих выборах, которые публикуются в газете «Post-och Inrikes Tidning».

В случае регистрации наименования политической партии и направления уведомления о выдвигаемых ею кандидатах избиратели уже не могут внести какие-либо изменения в избирательный список кандидатов такой партии.

Уплата избирательного залога в Швеции, в отличие от других зарубежных стран, не предусматривается.

Формой правления Швеции предусмотрено *положение о несовместимости парламентских мандатов с членством в правительстве*. В соответствии с § 9 гл. 4 Формы правления в период, когда депутат Риксдага является тальманом (председателем Риксдага) или входит в состав правительства, его полномочия в качестве члена Риксдага выполняет заместитель. В Швеции каждый из 349 депутатов имеет своего заместителя, которые назначаются одновременно с депутатами. В отношении заместителя, исполняющего обязанности депутата Риксдага, применяются положения о депутате Риксдага. О несовместимости членства в Европарламенте с занятием других должностей было сказано выше.

## Глава VI. Финансирование выборов

Законодательство о финансировании выборов рассматривается как правовое основание, препятствующее превращению выборов в соревнование финансовых возможностей той или иной партии, того или иного кандидата<sup>1</sup>. Резкое увеличение избирательных расходов, дорогостоящие избирательные технологии обуславливают необходимость законодательного регулирования контроля за источниками финансирования избирательных кампаний и их прозрачности для общества и государства. В различных государствах существуют различные способы правового регулирования финансирования выборов, что связано с особенностями их политических и правовых систем.

В Швеции финансирование выборов, а также политических партий и кандидатов, принимающих в них участие, регулируются Законом о государственной поддержке политических партий 1972 г. и Законом о помощи, оказываемой в связи с рабо-

<sup>1</sup> См.: Институты конституционного права иностранных государств. М., 2002. С. 29.

той в Риксдаге депутатов и партийных групп 1999 г. Таким образом, в этой стране вопросы, связанные с финансированием избирательных кампаний, рассматриваются в рамках законодательства о финансировании политических партий вообще, а не в рамках законодательства о выборах.

Законодательно в Швеции предусмотрены следующие формы экономической поддержки политических партий:

- государственное финансирование деятельности политических партий в целом;
- парламентская поддержка, оказываемая в ходе работы в Риксдаге партийным группам и депутатам;
- поддержка партий со стороны ленов и коммун, что рассматривается как право, а не обязанность соответствующих ленов и коммун.

Государство выделяет ежегодно 360 млн шведских крон для финансирования деятельности политических партий. При этом сумма, которую получает от государства каждая партия, напрямую зависит от результатов выборов: чем больше мест в Риксдаге занимает партия, тем большую денежную сумму она получает от государства. Согласно § 1 Закона о государственной помощи политическим партиям государственное финансирование политических партий, участвовавших на выборах в Риксдаг, выступает в двух видах:

- а) *партийной помощи (partistöd)*;
- б) *канцлерской помощи (kanslistöd)*.

*Партийная помощь* причитается за каждое место, полученное партией в Риксдаге. В настоящее время сумма такого вида финансовой помощи составляет 333 300 шведских крон за одно депутатское место.

Сумма, начисляемая за каждый мандат, которую получает политическая партия, устанавливается ежегодно исходя из результатов двух последних очередных парламентских выборов. В течение первого года четырехлетней легислатуры Риксдага политическая партия получает помощь в размере, соответствующем  $1/6$  полученных партией мандатов в Риксдаге по результатам последних выборов, плюс  $5/6$  от общего количества полученных мандатов на предшествовавших выборах. В течение второго года легислатуры Риксдага политическая партия получает помощь, которая соответствует  $1/2$  от общего количества мандатов, полученных партией по результатам последних выборов, плюс  $1/2$  от общего количества мандатов, полученных партией на предыдущих выборах. В течение третьего и четвертого



годов легислатуры Риксдага партия получает помощь в размере, соответствующем  $5/6$  от общего количества мандатов, полученных по результатам последних выборов в Риксдаг, плюс  $5/6$  от общего количества мандатов, полученных партией на предыдущих парламентских выборах.

Партии, не представленные в Риксдаге, получают государственные средства в виде *партийной помощи* в том случае, если они набирают по стране не менее 2,5% голосов в одних из двух последних парламентских выборах. Размер партийной помощи, оказываемой таким партиям, покрывает число, равное  $1/10$  от количества голосов, полученных партией по всей стране сверх набранных 2,5%.

Если партия представлена в Риксдаге, но не получила на парламентских выборах 4% голосов избирателей по всей стране, то партийная помощь оказывается в размере, частично пропорциональном числу полученных ею мандатов, частично пропорциональном  $1/10$  от числа голосов, полученных партией по всей стране сверх 2,5%. Если это число будет превышать 14, излишек при расчете не учитывается.

Так называемая *канцлерская помощь*, которую получают от государства политические партии, распределяется между ними в виде основных и дополнительных выплат. Все политические партии, располагающие местами в Риксдаге, получают 5 803 200 шведских крон в качестве основных выплат (§ 6 Закона о государственной помощи политическим партиям). Дополнительная выплата составляет 16 350 шведских крон за одно парламентское место для партии, представители которой вошли в правительство, и 24 300 шведских крон за одно парламентское место для остальных партий.

Согласно § 9 Закона о государственной помощи политическим партиям, если партия на парламентских выборах получает менее 4% голосов избирателей по всей стране, а также не преодолевает четырехпроцентный барьер на следующих выборах (на выборах в Европарламент, собрание уполномоченных ландстинга, коммуны), то *канцлерская помощь* в виде основных выплат, полагающаяся такой партии, будет выплачиваться в предстоящий четырехлетний период следующим образом: в первый год — 75% от общего размера базовых выплат, во второй год — 50%, в третий и четвертый год — 25%. Для партий, набравших на парламентских выборах 4%, а на ближайших последующих парламентских выборах — менее 2% голосов избирателей по



всей стране, эти показатели снижаются вдвое (§ 11а Закона о государственной помощи политическим партиям).

Если на *внеочередных* или *повторных* выборах, а также на предшествовавших им выборах партия набирает менее 4% голосов избирателей по всей стране, размер *канцлерской помощи* в виде *базовых выплат*, причитающейся таким партиям, будет составлять 1/12 от общего размера базовых выплат в полный месяц начиная с месяца, следующего за проведением досрочных или повторных выборов (§ 10 Закона государственной помощи политическим партиям).

Вопросы о выплатах государственной помощи, причитающейся партии в соответствии с упомянутым выше законом, рассматриваются специальным Комитетом по финансированию политических партий (Partibidragdsnämnden), состоящим из председателя и двух членов, которые назначаются сроком на шесть лет правлением Риксдага из числа действующих или находящихся в отставке судей. Решение Комитета обжалованию не подлежит.

Каждая партия, претендующая на получение государственной финансовой поддержки, должна обратиться со специальным письменным заявлением в Комитет по финансированию политических партий, что должно быть сделано до конца октября. К заявлению партии должны прилагаться годовой финансовый отчет партии, который проверяется полномочным аудитором.

Денежные средства в виде *партийной помощи* и *канцлерской помощи* выплачиваются одновременно на квартальной основе. Первая выплата осуществляется в течение месяца, следующего за письменным обращением политической партии. Деньги перечисляются на счет партии. По требованию партии *канцлерская помощь* полностью или частично может быть выплачена канцелярии парламентской группы в Риксдаге.

Политические партии, получившие государственные средства, распоряжаются ими самостоятельно. Они вправе сами решать, на что их потратить (на предвыборную кампанию, на выплату вознаграждений, на местном или центральном уровне и т. д.).

В Швеции, кроме государственной, существует также *коммунальная помощь* политическим партиям, предоставление которой регулируется § 9—10 гл. 2 Коммунального закона 1991 г. Положения этого закона предусматривают право (но не обязанность) коммун и ландстингов оказывать помощь политическим

партиям, представленным в представительных органах коммуны и ландстинга, а также партиям, не представленным в собраниях уполномоченных ландстингов и коммун, но только в течение одного года с момента утраты этими партиями мест в соответствующих представительных органах.

Помимо государственного финансирования собственно политических партий предусмотрено также финансирование работы в Риксдаге партийных групп и депутатов, которое регулируется специальным Законом о помощи, оказываемой в связи с работой в Риксдаге депутатов и партийных групп 1999 г. Такое финансирование может выступать в виде:

- а) базовой помощи;
- б) оплаты расходов, связанных с деятельностью политических секретарей депутатов;
- в) финансирования зарубежных поездок депутатов.

*Базовая помощь* состоит частично из основной суммы и частично из дополнительной суммы, выплачиваемой в зависимости от численности депутатов, входящих в партийную группу. Основная сумма при базовой помощи составляет 1,7 млн шведских крон в год. Партийная группа, представители которой входят в правительство, имеет право на одну основную сумму. Остальные партийные группы вправе рассчитывать на две основных суммы. Размер дополнительных сумм составляет 57 тыс. шведских крон в год за одного депутата.

*Оплата расходов, связанных с деятельностью политических секретарей депутатов, оказывающих депутатам различную помощь при выполнении ими своих функций.* Политические секретари, как правило, собирают необходимую информацию, составляют проекты документов, выступлений депутата, осуществляют его взаимодействие со средствами массовой информации, готовят ответы на получаемые депутатом вопросы и т. д. Раньше один политический секретарь приходился на два депутата. Однако начиная с 1 июля 2006 г. у каждого депутата имеется отдельный политический секретарь, а сумма, выделяемая для оплаты его деятельности, составляет 46 тыс. шведских крон в месяц (на одного политического секретаря).

*Финансирование зарубежных поездок депутатов* составляет 5000 шведских крон на одного депутата для первых 20 депутатских мест, а для каждого последующего депутатского места — 2500 шведских крон (на одного депутата).

Указанные суммы рассчитываются ежегодно и предусмотрены в государственном бюджете. В 2005 бюджетном году финан-

совая помощь, оказываемая партийным группам, составила 198 млн шведских крон. Помимо этого, депутаты и партийная канцелярия могут бесплатно пользоваться техническим оборудованием и помещениями в здании Риксдага.

Еще одним источником финансирования политических партий являются *членские взносы*. Их размер в настоящее время варьируется между 100 и 200 шведскими кронами и составляет примерно 4—5% от общих доходов, получаемых партиями. Наименьшую роль как источник финансовых поступлений членские взносы играют в Партии защиты окружающей среды, Лево́й партии, Христианско-демократической партии, где они составляют всего лишь 2—3% от общей суммы финансовых поступлений. Однако было время, когда для отдельных партий партийные взносы являлись главным источником дохода. Так, у социал-демократов в период между 1950 и 1965 гг. доля членских взносов составляла 3/4 от общей суммы получаемых партией средств, хотя в год проведения выборов она снижалась до 1/4<sup>1</sup>.

Что же касается отчетности партий о расходовании полученных от государства средств, а также контроля за финансированием политических партий, то эти важнейшие вопросы законодательно в Швеции не урегулированы. Однако в стране неоднократно обсуждался вопрос о необходимости законодательного закрепления контроля за финансированием деятельности политических партий и предоставления ими отчетов о расходовании полученных финансовых средств<sup>2</sup>. В 2004 г. шведскими специалистами был подготовлен и официально опубликован доклад на тему «Надзор общественной за доходами партий и кандидатов, выдвигаемых для участия в выборах»<sup>3</sup>. В этом исследовании четко обозначена необходимость урегулирования вопроса о контроле общества за финансированием деятельности политических партий, в том числе связанной с выборами. Подобный контроль, по мнению составителей доклада, позволит, во-первых, укрепить легитимность политической системы страны; во-вторых, предотвратить коррупцию; в-третьих, способствовать

<sup>1</sup> См.: *Gidlund G. M. Partistöd*. Lund, 1983. S. 161, 166.

<sup>2</sup> См.: *Handbook on funding of parties and election campaigns*. Kapitel 1, 2. Stockholm, 2003; *Gidlund G. M. Partistöd; Partierna och ansvar* / Ed. *A. Bengtsoon, K. Grönlund*. Stockholm, 2004.

<sup>3</sup> *Allmänhetens insyn i partiets och valkandidatens intäkter*. SOU 2004:22.

проведению дебатов по вопросам соблюдения этических норм в политике<sup>1</sup>.

Такой источник финансирования политических партий, как *сборы, пожертвования и финансирование через фонды*, тоже используется в Швеции. На выборах 2002 г. партии получали от 17 до 27% средств в виде такого вида финансирования. В отчете Социал-демократической партии содержались сведения о финансировании этой партии четырьмя фондами. Более того, традиционно шведских социал-демократов финансово поддерживают профсоюзные движения. В предвыборный период в 2002 г. сумма, полученная социал-демократами от профсоюзов, равнялась 29,5 млн шведских крон, из которых Центральное объединение профсоюзов Швеции (Landsorganisationen — LO) предоставило 7 млн шведских крон, Союз коммунальных служащих (Kommunalarbetareförbundet) — 3,6 млн шведских крон, Союз торговых работников (Handelsanställdas förbund) — 3,5 млн шведских крон, Секо (Seko) — 2,8 млн шведских крон, Союз рабочих металлоиндустрии (Metallindustriarbetareförbundet) — 2,3 млн шведских крон, Шведский союз строителей (Svenska Byggnadsarbetareförbundet) — 1,6 млн шведских крон, Профсоюз работников лесной и деревообрабатывающей промышленности (Skogs- och träfacket) — 1,4 млн шведских крон, Профсоюз работников промышленности (Industrifacken) — 0,9 млн шведских крон, Союз художников (Malarförbundet) — 0,3 млн шведских крон, Графический союз (Grafiska fackförbundet) — 0,2 млн шведских крон, Союз работников бумажно-целлюлозной промышленности (Pappersindustriarbetareförbundet) — 0,2 млн шведских крон, Союз функционеров рабочего движения (Arbetarrörelsens funktionsförförbundet) — 0,2 млн шведских крон, Союз работников сферы недвижимости (Fastighetsanställdas förbund) — 80 тыс. шведских крон, Коммунальная/Союзная контора (Kommunal/Förbundskontoret) — 20 тыс. шведских крон.

Возможны и иные источники доходов политических партий, например, полученных в результате продажи партийной собственности, от проведения различных семинаров и конференций, распространения лотерейных билетов и т. д. Размер средств, получаемых из этих источников, в среднем составляет 15–20% доходов партии.

Расходы на финансирование личных избирательных кампаний отдельными кандидатами, выдвигаемыми для участия в выборах, в Швеции довольно незначительные. На выборах в Риксдаг в 2002 г. в 40% случаев сумма этих расходов составляла

выборах, в Швеции довольно незначительные. На выборах в Риксдаг в 2002 г. в 40% случаев сумма этих расходов составляла 10 тыс. шведских крон, в 8% случаев — 50 тыс. шведских крон. Стоимость всего нескольких избирательных кампаний отдельных кандидатов превышала 150 тыс. шведских крон.

Пожертвования в виде *косвенной помощи*, например, в виде организации выступлений, изготовления афиш, веб-страниц, брошюр, листовок, работа со СМИ, преобладали над финансированием в виде прямой помощи при выборах в Риксдаг в 2002 г. Самыми распространенными формами финансирования отдельных кандидатов на выборах 2002 г. было финансирование их партийными организациями, а также самофинансирование<sup>1</sup>.

Хотя, как уже было отмечено, в Швеции пока законодательно не предусмотрено право общественности контролировать финансы политических партий и отдельных кандидатов, выдвигаемых на выборах, сложилась традиция, в соответствии с которой парламентские партии добровольно заключают соглашения по вопросу обнародования своих финансовых поступлений и финансовых поступлений отдельных кандидатов. Такая традиция существует с 1980 г., когда политические партии договорились о проведении контроля на национальном уровне за своими доходами.

Одно из последних таких соглашений было достигнуто между партиями в апреле 2000 г., за два года до выборов в Риксдаг в 2002 г. Региональные и местные организации, которые не были участниками соглашения, призывались также последовать этому примеру. В преамбуле к соглашению были сформулированы основные его принципы и направления. Так, подчеркивалось, что контроль за партийными финансами должен быть как можно более открытым, что он должен охватывать не только финансовую деятельность партий, но и отдельных кандидатов, участвующих в выборах, что разумной является постановка избирателей в известность о том, из каких источников партии финансируют свою деятельность, а отдельные кандидаты — свою избирательную кампанию. В соглашении 2000 г. подчеркивалось, что партийные секретари политических партий, представленных в парламенте, отвечающие за предоставление

<sup>1</sup> См.: *Duit A., Moller T. Finansiering av personvalskampanjer // Allmänhetens insyn i partiers och valkandiaters intäkter. Bilaga 7. SOU 2004:22.*

финансовой отчетности, должны руководствоваться следующими положениями при ее составлении:

- 1) необходимо указывать наименование и сумму экономической помощи, оказываемой юридическими лицами;
- 2) в отчете следует отразить все виды деятельности партии, даже те, которые осуществляются в фондах, предприятиях и иных формах;
- 3) бухгалтерские отчеты партий должны быть составлены как можно более четко и ясно;
- 4) размеры получаемой партией *косвенной помощи* также должны быть отражены в отчете;
- 5) утвержденные бухгалтерские отчеты должны быть доступны для всех, кто пожелает с ними ознакомиться;
- 6) финансовые директора политических партий или иные ответственные лица должны разработать общие формы отчетности, которые отвечали бы вышеперечисленным требованиям.

Кроме того, межпартийное соглашение 2000 г. содержало рекомендации отдельным политическим партиям по вопросам их финансирования и предоставления отчетов. Так, например, Социал-демократической партии было предложено, чтобы средствами от экономической помощи, оказываемой как партии, так и ее отдельным кандидатам, распоряжались соответствующие партийные руководители, отвечающие за выборы, которые распределяют средства по согласованию с соответствующими кандидатами. Пожертвование, предназначенное конкретному кандидату и использованное им, должно подлежать открытому контролю.

Левой партии было рекомендовано, чтобы экономические и иные ресурсы не использовались для проведения личных кампаний, отдельных от партийной кампании. Член партии или группа ее членов, которые проводят собственную кампанию отдельно от партийной кампании, должны представлять отчет СМИ и общественности обо всех полученных средствах.

Партии центра предписывалось, чтобы кандидаты не проводили свои предвыборные кампании за счет заимствованных средств. Отдельные кандидаты и организаторы предвыборной кампании должны отчитаться о финансировании избирательного движения прежде всего перед Комитетом по выборам.

Умеренной коалиционной партии предлагалось воспользоваться лучшим образом пожертвованиями от юридических лиц при условии, что такие пожертвования подлежат контролю. Кандидатам следует искать собственные источники финансирования своих личных избирательных кампаний для того, что-

бы снизить партийную зависимость от публичных пожертвований на избирательную кампанию.

Народной партии было рекомендовано, чтобы ее кандидаты для проведения избирательной кампании не использовали заемные средства. Кандидатам от этой партии предписывалось не принимать пожертвования от юридического лица на сумму, превышающую 10 000 шведских крон.

Партии защиты окружающей среды предписывалось, чтобы ее кандидаты не составляли предварительный отчет о финансировании избирательной кампании до выборов.

Несмотря на сложившуюся практику соглашений, заключаемых между парламентскими партиями по вопросу об открытом отчете перед общественностью о финансировании их деятельности и их избирательных кампаний, опрос общественного мнения, проведенный в Швеции организацией *SIFO:s telefonbuss 2002*, показал, что очень мало людей знает о подобных соглашениях. Только 11% от общего числа опрошенных шведов в 2002 г. заявили о том, что им известно о существовании таких межпартийных соглашений, половина опрошенных ничего не слышала о них<sup>1</sup>.

В связи с этим у шведских исследователей возникает вполне резонное сомнение в том, что подобные межпартийные соглашения являются приемлемой формой регулирования вопросов отчетности политических партий о финансовых поступлениях и расходовании полученных ими средств.

Межпартийные соглашения не являются эффективной формой регулирования вопросов о контроле за финансированием политических партий и их отчетности, поскольку эти соглашения носят исключительно добровольный характер и не дают никаких гарантий представления подобных отчетов возникающими новыми партиями и самостоятельными местными партиями, не участвующими в подобных соглашениях. Поэтому в Швеции набирает популярность идея о необходимости законодательного регламентирования этих аспектов, тем более что подобный опыт имеется в соседних странах Северной Европы — Дании, Норвегии и Финляндии<sup>2</sup>. Кроме того, Швеция, которая являет-

<sup>1</sup> См.: *SIFO:s telefonbuss 2002. Bilaga 5 /Allmänhetens insyn i partiers och valkandiaterers intäkter. SOU 2004:22. S. 241—245.*

<sup>2</sup> *The public purse and political parties. Public financing of political parties in Nordic countries / Ed. M. Wiberg. Jyväskylä: The Finnish Political Association, 1991.*



ся членом ЕС, стремится следовать рекомендациям по борьбе с коррупцией при финансировании политических партий и избирательных компаний, разработанным в 2003 г. Европейским советом и одобренным Европарламентом в ноябре 2003 г.

В Швеции уже разработан проект Закона об опубликовании средств, получаемых политическими партиями и кандидатами, выдвигаемыми для участия в выборах, согласно которому официальный отчет о финансировании должны предоставлять партии, представленные в Риксдаге, собраниях уполномоченных ландстингов и коммун. Кроме того, кандидаты, назначенные на должность депутата или его заместителя в Риксдаге, Европарламенте, собраниях уполномоченных ландстинга и коммуны, также должны предоставлять отчеты о финансировании своих личных избирательных кампаний.

Отчеты должны содержать информацию по следующим статьям доходов:

- официальная партийная помощь;
- членские взносы;
- доходы от продаж, лотерей, сборов;
- пожертвования от других подразделений партийной организации, включая побочные организации;
- пожертвования от частных лиц;
- пожертвования от предприятий, организаций, объединений, союзов, а также от обществ и фондов.

Что же касается отчетов, предоставляемых отдельными кандидатами о финансировании своих личных избирательных кампаний, то такие отчеты должны освещать следующие финансовые поступления:

- собственные средства, израсходованные на избирательную кампанию;
- пожертвования от частных лиц;
- пожертвования от своих партийных организаций, включая побочные организации;
- пожертвования от предприятий, организаций, объединений, союзов, а также от обществ и фондов.

Под «пожертвованием» при этом понимается экономическая помощь в виде товаров, услуг и иных подобных вкладов, осуществляемых безвозмездно. Добровольная работа и безвозмездное оказание услуг членами партии не рассматривается как пожертвование. В соответствии с законопроектом каждое пожертвование в размере, превышающем 20 тыс. шведских крон в год,



а также имя жертвователя, предоставляющего такое пожертвование, должны отдельно указываться в отчете.

Авторы упомянутого выше доклада предлагают три варианта регулирования вопроса об обнародовании отчетов партий и их кандидатов:

1) центральные, региональные и местные партии, а также избранные кандидаты самостоятельно должны отвечать за то, чтобы их отчеты о доходах были доступны для ознакомления всем желающим;

2) центральные, региональные и местные партии, а также избранные кандидаты после выборов в соответствующий представительный орган должны предоставлять свои отчеты в соответствующие избирательные органы, т. е. местные избирательные комиссии, правление лена и Центральное избирательное управление Швеции с тем, чтобы указанные органы обнародовали переданные отчеты;

3) центральные, региональные и местные партии, а также избранные кандидаты после выборов в соответствующий представительный орган должны предоставлять свои отчеты в соответствующие выборные органы, т. е. в Риксдаг, представительный орган ландстинга, коммуны с тем, чтобы последние обнародовали эти отчеты.

Предлагается, чтобы партии отчитывались о своем финансировании ежегодно за период с 1 января по 31 декабря отчетного года, а сам отчет должен быть представлен не позднее шести месяцев с даты окончания отчетного года.

Для кандидатов, выдвигаемых партией для участия в выборах, началом срока предоставления отчета должно являться начало личной избирательной кампании. Отчетный период должен начинаться за 12 месяцев до даты проведения выборов для каждых выборов и заканчиваться в день проведения выборов. Сами же отчеты о финансировании кандидатов должны быть обнародованы не позднее трех месяцев со дня опубликования результатов выборов.

Что же касается контроля за финансированием партий и их кандидатов, то, по мнению составителей доклада, это должно входить в компетенцию ревизора, который после проверки отчета решает вопрос о его утверждении. Контроль или утверждение подобных отчетов выборными представительными органами не предусматривается.

Особые санкции в случае обнаружения неверных сведений в отчете партии или кандидата авторы доклада не выделяют. На-

оборот, они полагают, что ответственность партий и их кандидатов за отчетность не должна формально закрепляться. Самое большое, что грозит политической партии в случае, если она уклоняется от предоставления отчета, так это лишение государственной помощи.

Особого внимания заслуживает вопрос об ответственности, предусмотренной шведским законодательством, за совершение преступлений, носящих коррупционный характер. Субъектами преступления, связанного с коррупцией, являются как активная сторона (взятодатель), так и пассивная сторона (взятополучатель). Ответственность активной стороны закрепляется в ст. 7 гл. 17 Уголовного уложения Швеции, предусматривающем, что лицо, которое дает, обещает или предлагает взятку или другое незаконное вознаграждение служащему или другому лицу, указанному в ст. 2 гл. 20, за осуществление официальных обязанностей, должно быть приговорено за *взяточничество* к штрафу или тюремному заключению на срок не более двух лет; в случае признания такого преступления тяжким — к лишению свободы на срок от шести месяцев до шести лет. Ответственность же взятополучателя вытекает из положений ст. 2 гл. 20 Уголовного уложения: «Служащий, который получает, принимает обещание или требует взятку или другое незаконное вознаграждение за выполнение своих служебных обязанностей, должен быть приговорен за *получение взятки* к уплате штрафа или к тюремному заключению на срок не более двух лет».

Законодательный совет Швеции<sup>1</sup> высказал мнение о том, что разница между деянием, влекущем за собой ответственность, и деянием, не подлежащим ответственности, заключается

---

<sup>1</sup> Законодательный совет существует в стране с 1909 г. Ему передана компетенция по надзору за конституционностью текущего законодательства. Это постоянный и независимый орган, чьи функции закреплены в шведской Конституции и специальном Законе о Законодательном совете 1979 г. Деятельность Законодательного совета носит характер предварительного конституционного контроля, но этот орган не выносит обязательного решения. Даже в случае вынесения отрицательного заключения по законопроекту он не может помешать дальнейшему его продвижению в Риксдаге. Законодательный совет не вправе самостоятельно принимать к рассмотрению дела, а действует только по инициативе правительства или комитета Риксдага, причем последние вообще могут воздержаться от обращения в Законодательный совет.

ся в степени *неуместности*, имевшей место в связи с осуществлением служащим своих полномочий, что относится также к принятию пожертвований политическими партиями. При этом понятие «неуместность» никак не определено в шведском законодательстве. Предоставление пожертвований партиям должно рассматриваться как обычное поведение, даже если сами пожертвования направлены в поддержку политиков, проводящих в жизнь политические идеи, которые поддерживает или разделяет жертвователь. Такие пожертвования не подпадают под понятие «неуместность»<sup>1</sup>. По мнению Законодательного совета, если пожертвование не связано с какими-либо условиями и оговорками, то оно рассматривается предназначенным для проведения политики партии как таковой. Даже если побочным эффектом такого пожертвования станет взлет по карьерной лестнице какого-либо партийного деятеля, то это пожертвование все равно не рассматривается как взятка или «неуместное» вознаграждение. И наоборот, когда пожертвование увязывается со служебными функциями какого-то партийного деятеля и выходит за рамки поддержки реализации партийной программы (поддержка какой-либо деятельности, какого-либо проекта и т. д.), оно может рассматриваться как «неуместное» вознаграждение, а жертвователь в таком случае будет привлечен к юридической ответственности. Законодательный совет рассматривает это положение на следующем примере: если политик лоббирует сделку, связанную с куплей-продажей оружия, и ему известно, что поставщик оружия делает крупное пожертвование его политической партии, то такое пожертвование рассматривается как взятка. Однако на практике могут возникать ситуации, когда сущность пожертвования однозначно определить сложно. Поэтому Законодательный совет предлагает проработать вопрос о более четком разграничении пожертвований, которые подпадают под ответственность, и пожертвований, исключающих ответственность<sup>2</sup>.

Борьба со взяточничеством, осуществляемым в виде пожертвований политическим партиям, рассматривалась в шведской

<sup>1</sup> Holmquist L. m. fl. Brottsbalken, kap. 13—34. Stockholm, 1998. S. 20—43.

<sup>2</sup> Следует отметить, что в Швеции действует специальный Закон о регистрации обязательств и экономических интересов депутатов Риксдага 1996 г., направленный на борьбу с коррупцией в высшем представительном органе страны.

правовой доктрине. По мнению некоторых специалистов, опыт зарубежных государств свидетельствует о том, что законодательная регламентация пожертвований, получаемых политическими партиями и их кандидатами, есть не что иное, как утопия. Лучшим решением проблемы, полагают шведские исследователи, является требование открыто отчитываться обо всех пожертвованиях, которые поступают политической партии и ее кандидатам, и о свободном доступе избирателей к таким отчетам. Ответ на вопрос, можно ли рассматривать пожертвование «уместным», может быть дан исходя из соблюдения партией или ее кандидатами требований, касающихся предоставления публичных отчетов<sup>1</sup>.

Финансирование политических партий иностранными государствами, организациями, лицами в Швеции не допускается, а уголовное законодательство отдельно регулирует вопрос об ответственности за получение иностранной помощи. В соответствии со ст. 13 гл. 19 Уголовного уложения Швеции лицо, которое принимает деньги или другое имущество от иностранного государства или от любого лица за границей, действующего в интересах иностранного государства, с целью публикацией или распространением письменных документов или другими способами оказать влияние на общественное мнение, чтобы создать угрозу государственному строю Королевства или безопасности Королевства, должно быть приговорено за *получение иностранной помощи* к тюремному заключению на срок не более двух лет. Эта норма запрещает финансируемую иностранным элементом пропаганду, целью которой является оказание влияния на свободное формирование общественного мнения по политическим вопросам.

## **Глава VII. Голосование и подведение итогов выборов**

### **§ 1. Порядок проведения голосования**

Голосование в Швеции осуществляется при помощи бюллетеней. Избирательные бюллетени печатаются в специальной типографии, определяемой Центральным избирательным управлением Швеции. Избирательные бюллетени могут быть различных цветов в зависимости от того, для каких выборов

<sup>1</sup> Leijonhufvud Madeleine. JT 1996-97, S. 940; JT 1998-99, S. 338.

они предназначены. Так, на выборах в Риксдаг используются желтые бюллетени, на выборах в собрания уполномоченных ландстингов — голубые, на выборах в собрания уполномоченных коммун — белые. Все бюллетени должны быть одинакового размера (формата А6: 105 × 148 мм) и содержать идентичную информацию.

В бюллетене указывается:

- фамилия кандидата или кандидатов;
- наименование избирательного округа, в котором используется данный бюллетень;
- сведения о том, для каких выборов (парламентских, провинциальных, коммунальных) предназначен данный бюллетень;
- сведения о том, для голосования за какую политическую партию используется данный бюллетень.

На избирательном бюллетене рядом с фамилией кандидата указывается его порядковый номер и иные данные. Например, зачастую указывается профессия соответствующего кандидата, место его работы. Однако в бюллетене не допускается никакой информации пропагандистского толка. В некоторых случаях для одного кандидата в бюллетене отводится две строчки. На первой странице бюллетеня размещаются фамилии 24 кандидатов, рядом с которыми может содержаться текст объемом до 10 печатных знаков. Если партия выдвигает больше кандидатов, то объем текста сокращается до:

- восьми печатных знаков для партийного списка, насчитывающего 67 фамилий выдвигаемых кандидатов, из которых 30 фамилий располагаются на первой странице бюллетеня;
- семи печатных знаков для партийного списка, насчитывающего 77 фамилий.

В соответствии с § 1 гл. 6 Закона о выборах 2005 г. на выборах используются три вида бюллетеней:

1) бюллетени, содержащие только наименование политической партии без фамилий выдвигаемых ею кандидатов, а также название выборов, в отношении которых такие бюллетени применяются (*valsedlar med parti- och valbeteckning*) — так называемые «партийные бюллетени»;

2) бюллетени, содержащие наименование политической партии, название выборов, в отношении которых такие бюллетени применяются, а также сведения о партийных кандидатах, напротив которых изображается квадратик, в котором избиратели могут поставить соответствующий знак (крестик, галочку), ука-

зывая тем самым свое персональное предпочтение — так называемые «именные бюллетени». Список кандидатов составляется самой партией, она же решает вопрос об очередности в списке фамилий кандидатов;

3) бюллетени с указанием только названия выборов (*valsedlar med enbart valbeteckning*) — так называемые «пустые бюллетени». Такими бюллетенями голосуют те избиратели, которые не поддерживают на выборах никакую политическую партию и никого из ее кандидатов, т. е. фактически голосующие против всех. Начиная с 2004 г. пустые бюллетени учитываются отдельно от недействительных бюллетеней.

Все избирательные бюллетени предоставляются Центральным избирательным управлением.

Партийные бюллетени и именные бюллетени заказывают сами политические партии у Центрального избирательного управления Швеции при выборах в Риксдаг, Европарламент, собрания уполномоченных ландстингов и коммун. В последнем случае партия заказывает бюллетени у Центрального избирательного управления, если она на одних из двух последних парламентских выборов набрала по стране более 1% голосов избирателей, и у правления лена — если партия уже представлена в соответствующих провинциальных и коммунальных представительных органах, но набрала по стране в ходе одних из двух последних парламентских выборов менее 1% голосов избирателей. Центральное избирательное управление перед проведением каждых выборов определяет сроки, в течение которых политические партии должны письменно или через Интернет заказать избирательные бюллетени, однако этот срок должен быть рассчитан таким образом, чтобы бюллетени были изготовлены не позднее чем за 45 дней до дня проведения голосования. За заказ бюллетеней в каждой политической партии отвечает специальное лицо.

Государство покрывает расходы на изготовление бюллетеней только тех партий, которые: а) на текущих выборах или на одних из двух последних парламентских выборов набрали более 1% голосов избирателей по всей стране или которые иным образом представлены или будут представлены в Риксдаге (данная норма действует в отношении парламентских выборов); б) представлены или будут представлены в собрании уполномоченных ландстинга или коммуны (данная норма действует в отношении выборов в собрания уполномоченных ландстингов и коммун); в) на текущих выборах или на одних из двух послед-

них выборов в Европарламент набрали более 1% голосов избирателей по всей стране (данная норма действует в отношении выборов в Европарламент)<sup>1</sup>.

Государство покрывает расходы на изготовление бюллетеней в количестве, равном трехкратной численности всех избирателей страны, а при выборах в Риксдаг — численности избирателей, проживающих в избирательном округе.

Бюллетени предоставляются только в том случае, если стоимость их изготовления оплачена авансом. Партия, которая имеет право на изготовление бюллетеней за счет государства, оплачивает авансом только сумму сверх установленного размера государственного финансирования.

Для того чтобы проголосовать, избиратель должен взять бюллетень той партии, которой он хочет отдать свой голос. Если избиратель желает отдать предпочтение какому-либо кандидату из партийного списка, он делает соответствующую пометку напротив фамилии такого кандидата.

Недействительными бюллетенями считаются:

- *незаполненные (пустые) бюллетени;*
- *бюллетени разных политических партий, содержащиеся в одном избирательном конверте и указывающие тем самым на выбор избирателем соответственно двух и более партий;*
- *бюллетени, на которых избиратель поставил свою подпись или сделал иные очевидные опознавательные отметки.*

Статистика показывает, что в большинстве случаев недействительными являются незаполненные (пустые) бюллетени.

Фамилии кандидатов исключаются из подсчета в следующих случаях:

- *когда бюллетень со списком кандидатов не содержит специального квадратика, в который проставляется знак, отражающий предпочтение избирателя;*
- *когда избиратель указал в бюллетене две или более предпочтения;*
- *когда знак проставлен не рукой, а при помощи технических средств;*
- *когда порядок фамилий кандидатов не является ясным;*
- *когда обнаружатся два и более бюллетеня в одном избирательном конверте, содержащих указание на выбор одной пар-*

---

<sup>1</sup> Партия, которая имеет право на изготовление бюллетеней за счет государства, получает бесплатные конверты, используемые на выборах.



тии, но с разными списками кандидатов, либо когда бюллетени содержат разные предпочтения избирателя;

— когда при выборах в Риксдаг в *партийный избирательный бюллетень включены фамилии кандидатов, баллотирующихся по иному избирательному округу.*

Кроме того, могут существовать бюллетени, признаваемые действительными, но при этом одна или несколько фамилий кандидатов, содержащихся в таком бюллетене, могут быть исключены из подсчета. Это происходит в следующих случаях:

— когда кандидат не обладает избирательным правом;

— когда бюллетень политической партии, зарегистрировавшей свое наименование и уведомившей о выдвигаемых ею кандидатах, был дополнен фамилией нового кандидата;

— когда фамилия кандидата не была заявлена, но она содержится в бюллетене политической партии, зарегистрировавшей свое наименование и уведомившей о выдвигаемых ею кандидатах.

Все бюллетени, как уже отмечалось, вкладываются в специальные *конверты*. В соответствии с § 5 гл. 6 Закона о выборах 2005 г. на выборах используется пять видов специальных конвертов:

- 1) избирательные конверты (valkuvert);
- 2) внешние конверты, предназначенные для голосования по доверенности (ytterkuvert for budrost);
- 3) внешние конверты, предназначенные для голосования по почте (ytterkuvert for brevrost);
- 4) конверты-обложки, предназначенные для голосования по почте (omslagskuvert for brevrost);
- 5) конверты с окошком (fonsterkuvert).

*Избирательные конверты и внешние конверты* для голосования по доверенности заблаговременно поступают чиновникам по выборам, в почтовые отделения, открытые для голосования, в дипломатические представительства Швеции за рубежом, где организуется голосование. Эти конверты находятся в наличии и у почтальонов, а также иных лиц, определяемых чиновниками по выборам.

*Конверты с окошком*, предназначенные для голосования на специальных избирательных станциях (в больницах, домах престарелых, местах заключения), доставляются заблаговременно в соответствующие учреждения.

В день выборов избиратели голосуют в своем избирательном районе, в котором они внесены в избирательный список. Одна-



ко как до дня голосования, так и в день голосования избиратели могут проголосовать в ином месте, предназначенном для голосования и учрежденном коммуной или дипломатическими представительствами Швеции за рубежом. Центральное избирательное управление Швеции после согласования с канцелярией правительства и Министерством иностранных дел определяет, в каких дипломатических представительствах учреждаются участки для голосования. Кроме того, граждане могут проголосовать по почте или по доверенности.

Закон о выборах 2005 г. предусматривает обязанность коммуны отвечать за наличие помещений для голосования, которые «с точки зрения открытости, доступности и месторасположения удобны избирателям для голосования» (абз. 3 § 3 гл. 3). В случае, если, по мнению коммуны, возникнет необходимость организации избирательного участка в помещении, не отвечающем требованиям доступности, то коммуна уведомляет правление лена с объяснением, почему не может быть использовано другое помещение для голосования и какие меры собирается предпринять коммуна для решения этой проблемы. Правление лена принимает решение, какие помещения в таком случае может использовать коммуна для голосования избирателей на предстоящих выборах.

Избирательные участки учреждаются в местах, доступных для лиц с ограниченными физическими возможностями. В случае, если такие избиратели не могут войти на избирательный участок, то чиновник по выборам может забрать избирательный конверт такого избирателя за пределами избирательного участка.

Избирательный участок оборудуется соответствующим образом. На нем устанавливаются кабинки, в которых избиратели без какого бы то ни было внешнего наблюдения и контроля осуществляют голосование, вкладывают бюллетени в соответствующие конверты и вручают их чиновникам по выборам. На каждом избирательном участке должен быть в наличии список избирателей данного избирательного района, текст Закона о выборах, избирательные конверты, избирательные бюллетени, избирательные урны.

На избирательном участке должен быть обеспечен порядок, в случае нарушения которого лица, отвечающие за организацию и проведение выборов в данном конкретном месте, могут прервать голосование. Если такое решение принимается, то списки избирателей и избирательные урны печатают и уно-

сят в безопасное место. При возобновлении голосования лица, ответственные за его проведение, в присутствии свидетелей распечатывают избирательные списки и урны.

Лица, отвечающие за проведение голосования, ведут специальный протокол по форме, утвержденной Центральным избирательным управлением.

Избирательные участки открыты для голосования с 8 час. до 20 час., а при выборах в Европарламент до 21 час. Если в избирательном районе у избирателей имеются хорошие возможности для голосования, то коммуна вправе ограничить время работы избирательных участков. Однако в таком случае избирательный участок должен быть открыт по крайней мере с 9 час. до 13 час. и с 17 час. и 20 час., а при выборах в Европарламент — с 9 час. до 13 час. и с 17 час. до 21 час.

До начала голосования главный чиновник по выборам на данном избирательном участке должен продемонстрировать присутствующим, что избирательные урны пусты, после чего, собственно, и начинается голосование.

В стране законодательно закреплён запрет размещения в местах для голосования агитационных материалов, оказывающих влияние на выбор избирателя или препятствующих выбору (§ 3 гл. 8 Закона о выборах 2005 г.).

Само голосование завершается по истечении времени, отведенного для голосования, после того, как всем присутствующим избирателям на момент закрытия была предоставлена возможность проголосовать.

По общему правилу, избиратель, голосующий на своем избирательном участке, голосует без предъявления избирательной карточки. Однако он должен быть готов предъявить удостоверение личности в случае, если этого потребует чиновник по выборам. Непредставление избирателем положенного документа является основанием для отказа ему в голосовании.

Избиратель, голосующий досрочно в почтовом отделении или на специальной станции для голосования, оставляет свою избирательную карточку у соответствующего служащего, отвечающего за выборы в этом месте, с тем, чтобы предотвратить повторное голосование этого избирателя. Тем не менее, в Швеции возможно так называемое *вторичное голосование* одного избирателя (*ångerröstning*), о чем речь будет идти ниже. В отношении избирателей, голосующих в дипломатических представительствах Швеции за рубежом и не имеющих при себе избирательной карточки, служащий, отвечающий в дипломати-

ческом учреждении за выборы, заполняет специальный адресный конверт.

На избирательном участке чиновники по выборам выдают избирателям избирательные конверты, предназначенные для каждого вида выборов, и указывают на свободную кабинку для голосования. В кабинке избиратель вкладывает бюллетень в соответствующий конверт, который затем вручается чиновнику по выборам. Избиратель, который в силу физических недостатков не может самостоятельно вложить бюллетень в избирательный конверт, может воспользоваться помощью доверенного лица. Таким лицом может быть и чиновник по выборам, однако он не вправе разглашать тайну голосования такого избирателя.

После того как председатель избирательного участка удостоверится в том, что данный избиратель внесен в избирательный список данного избирательного района, он в присутствии избирателя опускает избирательные конверты в соответствующие урны, каждая из которых предназначена для бюллетеней, используемых при выборах в соответствующие органы. Одновременно в избирательном списке делается пометка о том, что данный избиратель принял участие в голосовании.

## § 2. Особые формы голосования

*Голосование по почте*<sup>1</sup>. Избиратели — члены экипажей морских судов, а также избиратели, находящиеся в день выборов за границей, имеют возможность проголосовать по почте.

В соответствии с Законом о выборах 2005 г. голосование по почте осуществляется не ранее чем за 45 дней до общего дня голосования. Дата голосования в таких случаях определяется по дате штампа на почтовом конверте. При этом конверт должен быть отправлен, чтобы Центральное избирательное управление Швеции получило его самое позднее до полудня дня,

<sup>1</sup> Голосование по почте не следует путать с такой формой голосования, как голосование на почте, которое было предусмотрено ранее действовавшим Законом о выборах 1997 г. и рассматривалось как возможность досрочного голосования шведскими избирателями. Досрочное голосование в почтовом отделении начиналось за 18 дней до всеобщей даты выборов. Избиратель мог проголосовать на почте в любое время работы почтового отделения. Для этих целей в почтовом отделении оборудовались специальные кабинки для голосования, обеспечивавшие принцип тайного голосования.

следующего за днем голосованием. Обязательным условием является отправление конверта из-за границы.

Избиратель, голосующий по почте, должен, во-первых, в присутствии двух свидетелей вложить свой избирательный конверт в так называемый внешний конверт, предназначенный для голосования по почте, во-вторых, запечатать этот внешний конверт и, в третьих, на конверте проставить свою фамилию и личный номер, а также сделать подтверждающую надпись о том, что все действия в отношении избирательного и внешнего конвертов были совершены за границей или на борту судна зарубежного плавания надлежащим образом и не ранее установленного срока.

Свидетели, в присутствии которых происходит голосование таким способом, на внешнем конверте, предназначенном для голосования по почте, указывают, во-первых, свою фамилию, во-вторых, личный номер или соответствующие данные, удостоверяющие личность, в-третьих, свой адрес и подтверждения о том, что избиратель самостоятельно совершил все действия, предусмотренные для голосования по почте, и что им неизвестно о том, что сведения, указанные избирателем, являются неверными.

Свидетелями могут выступать только лица, достигшие 18-летнего возраста (не обязательно граждане Швеции)<sup>1</sup>.

После того как внешний конверт, предназначенный для голосования по почте, был запечатан и на нем были сделаны соответствующие надписи избирателем и двумя свидетелями, избиратель запечатывает этот внешний конверт в конверт-обложку, предназначенный для голосования по почте, куда предварительно вкладывает свою избирательную карточку или уже оформленный адресный конверт, а если такого нет, то адресный конверт, на котором избиратель сам указывает свое имя и личный номер, и отправляет этот конверт на адрес Центрального избирательного управления Швеции, которое пересылает его местной избирательной комиссии той коммуны, где избиратель включен в из-

<sup>1</sup> В ранее действовавшем Законе о выборах 1997 г. содержалось еще одно требование для лиц, выступающих в качестве свидетелей. Они не должны были состоять в родстве с избирателем. Так, в качестве свидетелей при таком способе голосования не могли выступать супруг (супруга) избирателя, его сожитель (сожительница), партнер (партнерша), дети избирателя, дети его (ее) супруги (супруга), сожительницы (сожителя), партнера (партнерши).

бирательный список. В случае невозможности установить избирательный округ избирателя, проголосовавшего по почте, Центральное избирательное управление после объявления результатов выборов уничтожает такие конверты, не вскрывая, о чем составляется соответствующий протокол.

В соответствии с § 14 гл. 9 Закона о выборах 2005 г. шведские избиратели, досрочно проголосовавшие по почте и изменившие свое решение в оставшееся перед днем голосования время, могут проголосовать повторно в день голосования на своем избирательном участке (так называемое *вторичное голосование — ångerröstning*). В этом случае учитывается последний голос избирателя. Когда избиратель голосует в день выборов на своем избирательном участке, избирательный конверт, содержащий бюллетень, опускается сразу же в избирательную урну. Все избирательные конверты с бюллетенями, отправленными по почте до дня голосования, опускаются в урну чиновниками по выборам только после закрытия избирательного участка. Предварительно чиновники по выборам проверяют избирательный список и выявляют, голосовал ли избиратель вторично в день выборов на избирательном участке. В случае обнаружения вторичного голосования избирателя на избирательном участке его избирательный конверт с бюллетенем, полученным по почте, откладывается и не подлежит подсчету.

*Голосование на избирательных станциях.* Избирательные станции — это места, где осуществляется прием голосов избирателей. Они могут устанавливаться в больницах, домах престарелых, других учреждениях социальной защиты населения, исправительных учреждениях и т. п. и предназначаются, прежде всего, для голосования тех избирателей, которые не могут по тем или иным причинам прийти в день голосования на свой избирательный участок. Где конкретно будут установлены специальные избирательные станции, определяют местные избирательные комиссии в каждой коммуне.

На избирательных станциях граждане могут проголосовать досрочно. В соответствии с п. 1 § 2 и п. 1 § 3 гл. 10 Закона о выборах 2005 г. прием голосов избирателей на избирательных станциях начинается не ранее чем за 18 дней до дня голосования при очередных выборах и не ранее чем за 10 дней при внеочередных выборах, а завершается в день голосования.

Избиратели, голосующие в таких местах, должны предъявить чиновникам по выборам удостоверение личности или иным образом идентифицировать себя, в противном случае чи-

новники по выборам не примут от избирателя его избирательный конверт. Конверт с окошком, куда избиратель, голосующий на избирательной станции, вкладывает свой бюллетень, направляется избирательной комиссии той коммуны, в списке которой внесен такой избиратель.

*Голосование в дипломатических представительствах Швеции.* Как уже отмечалось, шведское избирательное законодательство закрепляет возможность голосования в шведских дипломатических представительствах за рубежом. Такой способ голосования предусмотрен прежде всего для шведских избирателей, проживающих за границей, которых в Швеции называют «иностранными шведами» (*utlandssvenskar*). Они имеют право голосовать при выборах в Риксдаг, Европарламент, а также участвовать в общенациональных референдумах.

Фамилии таких избирателей сохраняются в избирательном списке в течение 10 лет с момента их выезда за рубеж. Шведские граждане, которые постоянно проживают за пределами Швеции более 10 лет, должны направить в Центральное избирательное управление страны письменное заявление о внесении их в избирательные списки на следующий 10-летний период. Такое заявление должно быть получено Центральным избирательным управлением не позднее 30 дней до дня голосования.

Избиратель, голосующий в дипломатическом представительстве Швеции, предъявляет только удостоверение личности, в качестве которого могут выступать паспорт, водительские права, а также местное официальное удостоверение личности. Никакой избирательной карточки для таких избирателей не требуется. Однако некоторые дипломатические представительства могут выписать избирательное удостоверение. В остальных случаях избиратель заполняет так называемый *адресный конверт*, на котором указывает свой адрес и личный номер. В соответствии с законом избиратель, проживающий за границей, не может поручить кому-либо проголосовать за него в Швеции. Он обязан сделать это самостоятельно.

Центральное избирательное управление Швеции с учетом рекомендаций, полученных от Министерства иностранных дел, определяет, в каких шведских дипломатических миссиях возможно проведение голосования. Граждане могут проголосовать в дипломатическом представительстве досрочно. В соответствии с п. 2 § 2 и п. 2 § 3 гл. 10 Закона о выборах 2005 г. прием голосов избирателей в дипломатических представительствах

Швеции как при очередных, так и при внеочередных выборах начинается не ранее чем за 20 дней до дня голосования и проводится с таким расчетом, чтобы голоса избирателей, голосующих таким способом, были получены Центральным избирательным управлением Швеции не позднее дня, предшествующего дню голосования.

Все избирательные конверты с бюллетенями, полученные в ходе голосования в шведских дипломатических учреждениях за рубежом, направляются в Центральное избирательное управление Швеции, которое сортирует их и затем пересылает соответствующим местным избирательным комиссиям, поскольку, как уже отмечалось, шведские избиратели, находящиеся или проживающие за границей, голосуют по тому избирательному округу, в котором они проживали перед выездом за границу.

В каждом дипломатическом представительстве Швеции его глава определяет, когда и как должен проводиться прием голосов избирателей. Глава дипломатического представительства может сам руководить организацией и приемом голосов избирателей, а может назначить для этих целей специального служащего, которому избиратели вручают свои избирательные конверты. Этот служащий до принятия избирательного конверта совершает те же действия, что и чиновник по выборам на избирательном участке, а именно контролирует, чтобы:

- избиратель использовал правильный избирательный конверт;
- на конверте не содержались какие-либо опознавательные отметки;
- в одном избирательном конверте содержался один бюллетень.

Лицо, принимающее избирательные конверты, в присутствии самого избирателя вкладывает его конверт и избирательную карточку (а при ее отсутствии — адресный конверт) в конверт с окошком и запечатывает его.

Избиратель может получить материалы, необходимые для такой формы голосования, либо от Центрального избирательного управления Швеции, которое направляет их тем шведским гражданам, которые проживают за границей и обладают правом участвовать в предстоящих выборах, в начале августа в год выборов, либо в дипломатическом представительстве Швеции за рубежом. Избирательные материалы в этом случае включают:

- избирательный бюллетень;



- избирательный конверт;
- внешний конверт;
- адресный конверт<sup>1</sup>;
- информационную брошюру «Голосование из-за рубежа».

*Голосование по доверенности и через почтальона.* В Швеции законодательно предусмотрена такая форма голосования, как голосование по доверенности и через почтальона. К ней прибегают те избиратели, которые вследствие болезни, физических ограничений, возраста не могут сами явиться на избирательный участок. Проголосовать по доверенности могут также граждане, которых обслуживают почтальоны шведского Почтового ведомства, а также граждане, содержащиеся в тюрьмах, в исправительно-воспитательных учреждениях и которые по причинам безопасности не могут прийти в место голосования (§ 4 гл. 7 Закона о выборах 2005 г.).

Сам же термин «голосование по доверенности» следует понимать условно. На самом деле речь идет о передаче бюллетеня избирателя, запечатанного в специальный конверт с доверительной надписью, в избирательный участок, на почту, дипломатическое представительство через доверенное лицо. Таким образом, в Швеции голосование по доверенности не означает передачу права<sup>2</sup>.

Такое голосование часто бывает досрочным и в соответствии с Законом о выборах 2005 г. (§ 6 гл. 7) может проводиться для очередных выборов во все выборные органы — не ранее чем за 24 дня до даты проведения выборов; при других выборах (досрочных, повторных) — не ранее 10 дней до даты выборов (а для шведских избирателей, проживающих за границей и голосующих в дипломатическом представительстве Швеции за рубежом, голосование по доверенности возможно не ранее чем за 20 дней до даты проведения выборов).

При голосовании по доверенности или через почтальона используется особый *внешний избирательный конверт (ytterkuvert)*, предназначенный для голосования таким способом.

<sup>1</sup> Законом о голосовании в некоторых случаях по почте 2003 г. (§ 5) предусмотрено два вида адресных конвертов: «А» и «В». В отличие от адресного конверта «В», на адресном конверте «А» уже напечатан адрес избирателя, и он высылается вместе с материалами, автоматически рассылаемыми шведским избирателям, проживающим за рубежом.

<sup>2</sup> См.: *Могунова М. А.* Скандинавский парламентаризм. Теория и практика. С. 136.



Поверенными могут выступать:

- 1) супруг(-а), сожитель(-ница), дети, внуки, дети супруга(-и), мать, отец, братья и сестры;
- 2) опекун и лицо, которое оказывает избирателю помощь (социальный работник, иное лицо, оказывающее помощь);
- 3) лица, назначенные поверенными коммуной;
- 4) почтальоны, находящиеся на службе Почтового ведомства;
- 5) служащие тюрьмы или исправительно-воспитательного учреждения.

Поверенным может стать только лицо, достигшее 18 лет.

Лицо, голосующее по доверенности, самостоятельно делает свой выбор и вкладывает бюллетень в избирательный конверт в присутствии поверенного и одного свидетеля. Затем этот конверт в присутствии поверенного вкладывается во *внешний избирательный конверт, предназначенный для голосования по доверенности*, который запечатывается самим избирателем. На этом конверте избиратель указывает свою фамилию и личный номер, а также делает подтверждающую надпись о том, что все действия в отношении избирательного и внешнего конвертов были совершены надлежащим образом и не ранее установленного срока (а граждане, голосующие через почтальона, также делают подтверждающую надпись о том, что ими соблюдены требования, установленные для голосования по доверенности).

Поверенный и свидетель, в присутствии которых избиратель совершает все описанные выше действия, должны указать на внешнем конверте избирателя, предназначенном для голосования по доверенности, свою фамилию, личный номер<sup>1</sup>, адрес и подтвердить, что избиратель самостоятельно совершил все действия, предусмотренные для голосования по доверенности, и что поверенному и свидетелю не известно о том, что сведения, указанные избирателем, являются неверными. Также на конверте указывается, к какой категории поверенных (родственники, опекун, поверенный, назначенный коммуной, и т. д.) относится поверенный, в присутствии которого проголосовал данный конкретный избиратель.

---

<sup>1</sup> В случае отсутствия у поверенного личного номера или служебного номера (для поверенных — почтальонов, служащих тюрьмы или исправительно-воспитательного учреждения) на внешнем конверте, предназначенном для голосования по доверенности, указываются сведения, удостоверяющие личность поверенного (абз. 2 § 8 гл. 7 Закона о выборах 2005 г.).

Избиратели, с которыми поверенный не знаком, должны предъявить документы, удостоверяющие их личность, в противном случае поверенный не принимает избирательный конверт.

Поверенный до принятия им конверта от избирателя совершает следующие действия:

— проверяет, обладает ли данный избиратель правом участвовать в голосовании на данных выборах (это право подтверждается избирательной карточкой, которую избиратель предъявляет поверенному);

— контролирует, чтобы на внешнем избирательном конверте, предназначенном для голосования по доверенности и который, собственно, передается поверенному избирателем, стояла доверительная надпись избирателя;

— следит за тем, чтобы внешний избирательный конверт, предназначенный для голосования по доверенности, был запечатан;

— следит за тем, чтобы он сам и свидетель сделали письменную надпись на внешнем избирательном конверте, подтверждающую, что доверительная надпись составлена собственноручно самим избирателем.

Поверенный относит конверт на тот избирательный участок, в список которого внесен избиратель, либо на почту, на специальную избирательную станцию или в дипломатическое представительство Швеции за рубежом (для шведских избирателей, проживающих за границей). Если поверенный относит конверт на избирательный участок, то избирательная карточка избирателя-доверителя не требуется, равно как не требуется удостоверение личности поверенного. В других случаях избиратель-доверитель отдает свою избирательную карточку поверенному, а поверенный предъявляет свое удостоверение личности при вручении избирательного конверта его доверителя.

Избиратели могут передать избирательные конверты через почтальона, который при этом выступает также в качестве поверенного. В отличие от других поверенных почтальон может и не присутствовать при запечатывании избирателем внешнего избирательного конверта, предназначенного для голосования по доверенности. Почтальон, выступающий в роли поверенного, при вручении ему внешнего конверта избирателем должен проставить на конверте свой служебный номер и сделать подтверждающую надпись о том, что внешний конверт получен им из рук самого избирателя.

### § 3. Подсчет голосов и обнародование результатов

Предварительный подсчет голосов осуществляют чиновники по выборам на избирательных участках после завершения голосования. Бюллетени избирателей, проголосовавших досрочно (на специальных избирательных станциях, в дипломатических представительствах Швеции за рубежом), складываются в отдельную урну.

После голосования избирательные урны вскрываются и начинается подсчет голосов. Так как в Швеции, как правило, одновременно проводятся выборы в несколько выборных органов, подсчет начинается с бюллетеней, предназначенных для выборов депутатов Риксдага. Затем подсчитываются бюллетени, поданные за кандидатов в собрания уполномоченных коммун, и наконец, в последнюю очередь — бюллетени, поданные за кандидатов в собрания уполномоченных ландстингов. Подсчет голосов — открытая процедура, на ней может присутствовать любой человек.

Предварительный подсчет голосов осуществляется в следующей последовательности, предусмотренной § 2 гл. 11 Закона о выборах 2005 г.:

- 1) избирательные урны вскрываются и подсчитывается количество избирательных конвертов, определяется число избирателей, принявших участие в голосовании;
- 2) избирательные конверты вскрываются и из них изымаются избирательные бюллетени (если в одном конверте содержится несколько бюллетеней, то они подсчету не подлежат и вкладываются обратно в этот избирательный конверт);
- 3) бюллетени, не содержащие наименования политической партии, исключаются из подсчета;
- 4) бюллетени, оформленные с нарушением закона, вкладываются обратно в избирательные конверты и исключаются из подсчета;
- 5) бюллетени и избирательные конверты, упомянутые в пунктах 2—4, складываются в отдельные стопки;
- 6) бюллетени, поданные за каждую партию, сортируются по отдельным стопкам;
- 7) все стопки бюллетеней опечатываются.

По завершении подсчета бюллетени помещаются в специальные мешки, которые запечатываются и направляются в местные избирательные комиссии, ответственные за получение

бюллетеней из избирательных участков, а также за своевременную их отправку в правление лена.

Шведское Центральное избирательное управление и правление лена решают, что вначале должно быть сообщено число голосов, поданных за те партии, которые, как ожидается, получат места в парламенте. В ночь после выборов, когда на избирательных участках уже подсчитано число голосов, поданных за политические партии, результаты сообщаются по телефону специальному лицу, которое вносит их в базу данных Центрального избирательного управления Швеции. Эти сведения затем передаются в средства массовой информации.

В ночь после выборов Центральное избирательное управление производит предварительное распределение мест между политическими партиями в избираемых органах. Все результаты из избирательных участков, а также данные о распределении мест публикуются в Интернете на официальном сайте Центрального избирательного управления Швеции.

Не позднее третьего дня после дня голосования местные избирательные комиссии подсчитывают бюллетени избирателей, которые по тем или иным причинам не были доставлены и подсчитаны на избирательных участках. Например, местная избирательная комиссия подсчитывает конверты с окошком и конверты-обложки, предназначенные для голосования по почте и полученные избирательной комиссией.

После того как местные избирательные комиссии завершили подсчет бюллетеней, последние отсылаются в правление лена.

Окончательный подсчет голосов на всех выборах осуществляет правление лена<sup>1</sup>. Как и в случае с предварительным подсчетом голосов чиновниками по выборам, сначала правлением лена подсчитываются бюллетени, поданные за кандидатов в депутаты Риксдага. Правление лена проверяет бюллетени, сортирует их в различные группы (бюллетени каждой отдельной партии составляют отдельную группу) и подсчитывает количество преференциальных голосов избирателей, поданных за отдельных кандидатов.

О результатах выборов в Риксдаг и Европарламент правление лена уведомляет Центральное избирательное управление.

---

<sup>1</sup> По ранее действовавшему Закону о выборах 1997 г. окончательный подсчет голосов при выборах в Риксдаг и Европарламент входил в компетенцию Центрального избирательного управления Швеции.

Правление лена совместно с Центральным избирательным управлением высчитывают, сколько мест получает каждая партия в Риксдаге или Европарламенте, и устанавливает, какие кандидаты от данной партии получают мандат в избираемом органе, а также определяет их заместителей.

Результаты парламентских выборов и выборов в Европарламент подлежат официальному опубликованию в газете «Post-och Inrikes Tidning». Результаты должны также содержать сведения о количестве действительных и недействительных голосов.

При выборах в собрания уполномоченных ландстингов и коммун правление лена распределяет места в этих органах между партиями и устанавливает депутатов, а также их заместителей в соответствующем выборном органе. Результаты оформляются специальным протоколом. Если по меньшей мере половина от установленного количества депутатов собрания уполномоченных ландстинга будет назначена по результатам выборов, правление лена уведомляет об этом Комитет Риксдага по проверке результатов выборов.

Шведское законодательство устанавливает *избирательный барьер* для того, чтобы исключить попадание мелких политических партий в парламент. Избирательный барьер составляет при парламентских выборах и выборах в Европарламент 4% голосов избирателей, поданных за партию по всей стране. Тем не менее партия, не набравшая по стране 4% голосов избирателей, может принять участие в распределении основных мандатов в том избирательном округе, в котором она получила по меньшей мере 12% голосов избирателей данного избирательного округа.

При выборах собраний уполномоченных ландстингов к распределению мест допускаются только те партии, которые набрали не менее 3% голосов избирателей данного лена. Что же касается коммунальных выборов, то в отношении их избирательный барьер не применяется.

#### **§ 4. Метод распределения депутатских мест**

Для подсчета голосов в Швеции применяется пропорциональная избирательная система: мандаты, закрепленные за избирательными округами, распределяются между партиями в каждом избирательном округе пропорционально результатам выборов в этом округе (§ 8 гл. 3 Формы правления).

Для определения числа мандатов, которое получит каждая партия в результате выборов, используется метод нечетных чисел (*en uddatalsmetod*). Суть этого метода заключается в том, что поданные за конкретную партию голоса в избирательном округе делятся сначала на дробное число — 1,4. Первый мандат достается той партии, которая получит наибольшее частное. Затем поданные за эту партию голоса делятся на цифру 3 и вновь полученный результат сравнивается с результатами первого деления у других партий. После установления, какой партии причитается следующий мандат, производится последовательное деление голосов избирателей на нечетные числа 3, 5, 7, 9 и т. д. до тех пор, пока не исчерпаны все мандаты, полагающиеся данному округу. Поясним, как применяется этот метод в Швеции.

Допустим, от данного избирательного округа в парламент должно быть избрано шесть депутатов. В выборах приняло участие семь политических партий. Мандаты между ними распределяются так (табл. 1):

Таблица 1

Партия <sup>1</sup>	Число голосов, поданных за партию	Мандат 1 (деление на 1,4)	Мандат 2	Мандат 3	Мандат 4	Мандат 5	Мандат 6
m	21 859	15 613,67	15 613,67	7286,33	7286,33	7286,33	7286,33
s	39 739	28 385,00	13 246,33	13 246,33	7947,80	7947,80	7947,80
fp	3200	2285,71	2285,71	2285,71	2285,71	2285,71	2285,71
c	10 457	7469,28	7469,28	7469,28	7469,28	7469,28	7469,28
v	11 677	8340,71	8340,71	8340,71	8340,71	8340,71	3892,33
mp	4514	3224,28	3224,28	3224,28	3224,28	3224,28	3224,28
kd	15 726	11 232,85	11 232,85	11 232,85	11 232,85	5242,00	5242,00

<sup>1</sup> Здесь и далее условные наименования: m (*Moderata samlingspartiet*) — Умеренно-коалиционная партия; s (*Socialdemokraterna*) — Социал-демократическая партия; fp (*Folkpartiet*) — Народная партия; c (*Centerpartiet*) — Партия центра; v (*Vänsterpartiet*) — Левая партия; mp (*Miljöpartiet*) — Партия охраны окружающей среды; kd (*Kristdemokraterna*) — Христианско-демократическая партия.

Таким образом, в нашем примере все мандаты распределены. В результате *Социал-демократическая партия* получает три места в Риксдаге, *Умеренно-коалиционная партия*, *Левая партия*, *Христианско-демократическая партия* — по одному месту, а *Народная партия*, *Партия центра* и *Партия охраны окружающей среды* — ни одного.

Вышеописанным способом распределяются *основные мандаты* в избирательных округах. Всего, как мы помним, так распределяются 310 основных мандатов в Риксдаге. Оставшиеся 39 *уравнивающих мандата* передаются тем избирательным округам, где партия имеет наибольший остаток неучтенных голосов, оставшихся после распределения основных мест. Таким образом, чтобы достичь почти идеальной пропорциональности (как правило, в избирательных округах часть голосов у небольших партий пропадает и не обеспечивается пропорциональность между числом поданных за партию голосов избирателей и числом полученных ими мест в парламенте), Центральное избирательное управление распределяет уравнивающие мандаты. Для этого все пропавшие в округах голоса избирателей, поданные за партии, суммируются в целом по стране, чтобы каждая из партий получила недостающие ей мандаты в соответствии с принципом пропорциональности. Если партии досталось в округах больше мандатов, чем это соответствует поданным за нее голосам избирателей, то она не может участвовать в распределении уравнивающих мандатов. Полученные партиями уравнивающие мандаты передаются в те избирательные округа, в которых партии имели наибольшее число неучтенных голосов избирателей для определения конкретных лиц, избранных по партийным спискам. Тем не менее *уравнивающие мандаты* не вручаются тем партиям, которые не получили 4% голосов избирателей.

Если по итогам подсчета партия не получила ни одного основного мандата в избирательном округе, то общее количество голосов, полученных ею, учитывается как сравнительный показатель в тех избирательных округах, в которых партия не получила ни одного мандата при распределении уравнивающих мандатов.

Закон о выборах, о чем говорилось выше, наряду с регулированием порядка распределения мандатов между партиями закрепляет порядок определения конкретных депутатов из числа кандидатов, включенных в партийный список. Для этого учитывается, кому из кандидатов избиратель отдает свое предпочте-

ние. Из числа оставшихся в партийном списке кандидатов в том же порядке определяются заместители избранных депутатов.

Что же касается метода распределения мест при выборах в собрание уполномоченных ландстингов, то он соответствует методу, применяемому при парламентских выборах. Сначала распределяются основные мандаты, которые, напомним, должны составлять 9/10 от общего числа мест в собрании уполномоченных ландстинга, после чего происходит распределение всех мест, где за основу берется общее количество голосов избирателей, поданных за каждую партию во всем лене. Это позволяет определить, какие партии получают право на уравнивающие мандаты. Уравнивающие мандаты, составляющие соответственно 1/10 от общего числа мест в собрании уполномоченных ландстинга, распределяются так же, как и при выборах в Риксдаг.

Поясним процедуру распределения мандатов в собрании уполномоченных ландстинга на конкретном примере выборов в собрание уполномоченных ландстинга лена Уппсала. Так, лен Уппсала делится на три избирательных округа при выборах в собрание уполномоченных ландстинга, который состоит из 71 депутата. Количество основных мандатов 63, уравнивающих — восемь. Из 63 основных мандатов 11 должны быть избраны от южного избирательного округа лена Уппсала, 41 — от центрального избирательного округа и еще 11 — от северного избирательного округа. Как уже отмечалось выше, избирательный барьер при выборах в представительный орган лена составляет 3% голосов избирателей лена. В нашем примере основные места распределяются между политическими партиями следующим образом (табл. 2):

Таблица 2

Партия	Южный избирательный округ	Центральный избирательный округ	Северный избирательный округ	Общее число мандатов
м	3	10	2	15
s	5	13	6	24
fp	—	4	4	4
c	1	2	1	4
v	1	5	1	7
mp	—	3	—	3
kd	1	4	1	6
Итого	11	41	11	63



Распределение основных мандатов сравнивается с общим количеством распределяемых мандатов в представительном органе лена Уппсала, т. е. с 71 (табл. 3):

Таблица 3

Партия	Общее распределение 71 мандата	Общее число мандатов от избирательных округов	Разница: уравниваю- щие мандаты
м	17	15	2
s	25	24	1
fp	6	4	2
c	5	4	1
v	7	7	0
mp	4	3	1
kd	7	6	1
Итого	71	63	8

Окончательное распределение мест в трех избирательных округах выглядит следующим образом (в скобках указывается количество уравнивающих мандатов, достигающих соответствующей партии) (табл. 4):

Таблица 4

Партия	Южный избирательный округ	Центральный избирательный округ	Северный избирательный округ
м	4 (1)	11 (1)	2
s	5	14 (1)	6
fp	1 (1)	4	1 (1)
c	1	2	2 (1)
v	1	5	1
mp	—	3	1 (1)
kd	1	5 (1)	1
Итого	13 (2)	44 (3)	14 (3)

При выборах коммунальных представительных органов все мандаты прямые, уравнивающих мандатов, как уже было сказано, нет. Количество мандатов, избираемых от каждого избирательного округа, устанавливается правлением лена.

### § 5. Распределение мест между кандидатами

Распределение мест между кандидатами, числящимися в избирательном списке политической партии, участвующей в выборах, также происходит в соответствии с определенными правилами, в основе которых лежит преференциальное голосование. Шведские избиратели могут голосовать только за политическую партию. В то же время в Швеции предусмотрено преференциальное голосование, означающее, что наряду с политической партией избиратель зна́ком может указать фамилию кандидата из избирательного списка политической партии, которого он бы хотел видеть избранным в представительный орган<sup>1</sup>.

Шведский избиратель обладает только одной преференцией и может отдать ее только одному кандидату.

Если избиратель в бюллетене указал несколько преференций, такой бюллетень считается недействительным. В случае, когда партия зарегистрировала свое наименование и уведомила Центральное избирательное управление о выдвигаемых ею кандидатах, избиратель не вправе вписывать какие-либо фамилии в бюллетень. В верхней части бюллетеня над фамилиями кандидатов указывается, заявила ли партия в Центральное избирательное управление страны о своих кандидатах или нет.

Избиратель сам может вписать фамилию желаемого кандидата в партийный список, но это возможно только в отношении тех политических партий, которые не зарегистрировали свое наименование в Центральном избирательном управлении Швеции и не уведомили о выдвигаемых ими кандидатах (как уже было сказано, регистрация и уведомление не являются обязательным условием для участия партии в выборах). Что же касается партий, прошедших регистрацию, то избиратель никак не может изменить список выдвигаемых ею кандидатов и может отдать свой голос только тому кандидату, который значится в партийном списке. На *именных* жестких бюллетенях делается

<sup>1</sup> Такое голосование впервые было применено в Швеции при выборах в Европарламент в 1995 г.

следующая пометка: «Вам следует указать одного из перечисленных *заявленных* кандидатов». В бюллетень, содержащий пометку типа: «Вы можете указать на одного из перечисленных кандидатов», кандидат может вписать фамилию (но только одну) желаемого кандидата. Таким образом, избиратель может отдать предпочтение лицу, которое не номинировано политической партией.

Распределение мест между конкретными кандидатами одного партийного списка начинается сразу после распределения выборных мандатов между самими политическими партиями. На первом этапе в данном процессе устанавливается, может ли мандат быть отдан конкретному кандидату на базе личных предпочтительных голосов избирателей, полученных им в каждом избирательном округе. Если фамилия кандидата значится в нескольких видах списков, то предпочтительные голоса, отданные за данного кандидата, подсчитываются из всех списков.

Однако существует важное условие для избрания кандидата на базе предпочтительных голосов: если речь идет о парламентских выборах, то кандидат может быть избран от политической партии, если количество предпочтительных голосов, полученных им, составило не менее 8% голосов, полученных в данном избирательном округе политической партией, от которой он баллотируется; если речь идет о выборах в собрания уполномоченных ландстингов и коммун — то не менее 5% голосов, полученных его партией в данном избирательном округе, при условии, что кандидат должен получить не менее 100 предпочтительных голосов (при выборах в собрание уполномоченных ландстинга) и не менее 50 предпочтительных голосов (при выборах в собрание уполномоченных коммун). Далее места между конкретными кандидатами распределяются в зависимости от числа предпочтительных голосов, полученных каждым из них. В случае, если два или несколько кандидатов набрали одинаковое число предпочтительных голосов, вопрос решается жеребьевкой.

Когда же невозможно распределить места между кандидатами на базе предпочтительных голосов, применяется так называемый *метод целых чисел*. В соответствии с этим методом бюллетени сортируются на группы по фамилиям кандидатов, возглавляющих избирательный список. Кандидаты, получившие мандат в выборном органе на базе предпочтительных голосов, исключаются из дальнейшего подсчета. Количество бюллетеней в одной группе представляет собой средний избирательный по-

казатель кандидата, который, таким образом, равняется общему числу голосов. Кандидат с наибольшим количеством голосов получает мандат. Затем фамилия этого кандидата исключается из дальнейшего подсчета, а сами бюллетени заново сортируются в соответствии с фамилиями кандидатов, которые на данный момент стоят первыми в бюллетене. Опять высчитывается средний избирательный показатель таких кандидатов, т. е. кандидатов, возглавляющих бюллетени на данном туре подсчета.

Самое простое распределение мест по методу целых чисел происходит тогда, когда создается только одна новая группа бюллетеней, т. е. всего лишь один кандидат помещается под вторым номером во всех бюллетенях при выборах первого кандидата. В таком случае сравнительный избирательный показатель кандидата высчитывается путем деления общего количества бюллетеней каждой группы на 2. Если второму кандидату достается второй мандат партии, от которой он баллотируется, а при этом все бюллетени содержат одного и того же третьего кандидата, то общее число бюллетеней делится на 3 для того, чтобы высчитать средний избирательный показатель. Далее деление происходит на ряд последовательных целых чисел 4, 5, 6, 7 и т. д.

Вышеописанный метод может быть проиллюстрирован на следующем примере. В одной из коммун партия *X* набрала 621 голос и ей достается четыре места в собрании уполномоченных коммуны. Бюллетень партии, содержащий избирательный список выдвигаемых ею кандидатов, устанавливает следующий порядок кандидатов (табл. 5) (в скобках указан процентный показатель преференциальных голосов, поданных за каждого кандидата):

Таблица 5

№	Кандидат	Число преференциальных голосов
1	кандидат <i>A</i>	70 (11,27%)
2	кандидат <i>N</i>	49 (7,89%)
3	кандидат <i>S</i>	113 (18,36%)
4	кандидат <i>D</i>	18 (2,89%)
5	кандидат <i>U</i>	10 (2,61%)
6	кандидат <i>C</i>	22 (3,54%)

Как видно из таблицы, кандидаты *S* и *A* преодолели установленный для коммунальных выборов пятипроцентный заградительный барьер и требуемый минимум в 50 голосов избирателей, а значит, они получают мандаты в собрании уполномоченных коммуны на базе преференциальных голосов избирателей, отданных за них. Кандидат *N*, набравший 7,89% голосов избирателей, но не преодолевший лимит в 50 голосов, уже не сможет получить мандат на базе преференциальных голосов.

Оставшиеся два мандата, причитающиеся партии *X* по результатам коммунальных выборов в нашем примере, распределяются среди кандидатов на базе метода целых чисел. В списке первым становится кандидат *N*. Его средний избирательный показатель равняется общему числу голосов избирателей, отданных за эту партию *X*:  $621 : 1 = 621$ . Когда кандидату *N* достается еще один распределяемый мандат, кандидат *D* станет первым в списке и ему перейдут все 621 бюллетеней. Средний избирательный показатель кандидата *D* будет равняться  $310,5$  ( $621 : 2 = 310,5$ ). Итак, партия *X* представлена в выборном собрании уполномоченных коммуны следующим образом (табл. 6):

Таблица 6

Кандидат	Преференциальные голоса	Средний избирательный показатель
Кандидат <i>S</i>	113	—
Кандидат <i>A</i>	70	—
Кандидат <i>N</i>	—	621
Кандидат <i>D</i>	—	310,5

В Швеции не запрещается выдвижение одного и того же кандидата от нескольких политических партий. В таком случае кандидат, избранный от более чем одной партии, получает один мандат одной из партий. В то же время закон не запрещает лицу быть заместителем депутата в нескольких политических партиях.

В случае, если кандидат получает мандат в нескольких избирательных округах, он считается прошедшим по тому избирательному округу, в котором он:

а) набрал наибольшее количество преференциальных голосов от общего числа преференциальных голосов, полученных

партий в данном избирательном округе (это условие применимо в случае получения мандата по правилам преференциального голосования);

б) имеет наибольший средний избирательный показатель (это условие применимо в случае использования метода целых чисел).

Такой кандидат заменяется в другом избирательном округе иным кандидатом, который:

а) набрал наибольшее число преференциальных голосов избирателей, но еще не получил мандата;

б) является первым кандидатом в списке, получившем наибольшее число голосов избирателей.

В случае, когда мандаты от нескольких избирательных округов становятся вакантными, они заполняются по очереди в зависимости, во-первых, от количества преференциальных голосов, отданных за кандидата; во-вторых, от среднего избирательного показателя в избирательном округе.

## **§ 6. Порядок замещения вакантных мест.**

### **Назначение заместителей депутатов**

В Швеции существует институт замещения депутатов. Каждый депутат Риксдага, Европарламента и собрания уполномоченных ландстинга имеет столько заместителей, сколько мандатов получила его партия в данном избирательном округе, однако на каждого депутата должно приходиться как минимум три заместителя (§ 14 гл. 13 Закона о выборах 2005 г.).

При коммунальных выборах собрание уполномоченных коммуны определяет, сколько заместителей может быть у одного депутата от каждой политической партии. Число таких заместителей зависит от количества мандатов, которыми располагает каждая партия в собрании уполномоченных коммуны. В большинстве случаев собрание уполномоченных коммуны устанавливает, что число заместителей должно равняться половине от общего числа мест, которые данная партия получает по итогам коммунальных выборов. Та партия, которая располагает четырьмя местами, обычно назначает двух заместителей для своих депутатов. Однако партии, получившие один или два места в собрании уполномоченных коммуны, также назначают двух заместителей своим депутатам. В случае, когда депутаты собрания уполномоченных коммуны избраны по двум и более

спискам кандидатов, количество заместителей может превышать нормы, установленные собранием уполномоченных коммуны.

Заместители депутатов определяются одновременно с самим депутатами из числа иных кандидатов от данной политической партии на основе преференциального голосования избирателей. Заместителем назначенного депутата становится кандидат, не получивший в представительном органе места и набравший больше преференциальных голосов. К замещению допускаются только те кандидаты, которые преодолели заградительный барьер, установленный для преференциального голосования (см. выше). Когда не остается больше кандидатов, которые могли бы быть назначенными на должность заместителей депутатов на базе преференциального голосования, подсчет ведется на основе бюллетеней, действительных для назначения постоянного депутата. Из подсчета исключается кандидат, получивший в порядке замещения мандат кандидата, победившего в нескольких избирательных округах. Заместителем депутата назначается кандидат, стоящий в партийном списке следующим за фамилией избранного от данной партии депутата.

#### **§ 7. Подтверждение полномочий лиц, занимающих выборные должности**

Лицам, избранным в качестве депутатов, а также их заместителям, соответствующий орган, ответственный за окончательный подсчет голосов и обнародование результатов, вручает уведомление, в котором указывается фамилия избранного депутата, а также название партии и избирательного округа, от которого депутат (или заместитель депутата) избран. Уведомлением может быть выписка из протокола или другой документ, отражающий результаты выборов, на которых победил депутат. К тому же уведомление об избрании конкретных депутатов и их заместителей в Риксдаг и Европарламент направляется в Комитет Риксдага по проверке результатов выборов и тальману Риксдага и в Европарламент, а об избрании конкретных депутатов и их заместителей в собрание уполномоченных ландстинга или коммуны — в соответствующий орган, куда избраны депутаты (их заместители).

Кроме того, избирательные органы, ответственные за проведение соответствующих выборов, извещают политическую пар-

тию, от которой избраны депутаты, о фамилиях ее кандидатов, прошедших по итогам выборов в выборный орган. Способ извещения в таком случае определяется самим избирательным органом.

Комитет Риксдага по проверке результатов выборов не позднее дня, предшествующего первому заседанию вновь избранного парламента, проверяет полученные уведомления об избрании конкретных лиц в качестве депутатов Риксдага (и их заместителей), о результатах своей проверки он информирует тальмана Риксдага прежнего созыва. Комитет проверяет также полученные уведомления об избрании конкретных лиц в депутаты Европарламента (и их заместителей), о результатах этой проверки уведомляется Европарламент.

### Глава VIII. Особенности проведения референдумов в Швеции

Под *референдумом* в юридической доктрине принято понимать прямое голосование избирателей, посредством которого принимается важное государственное решение или решение на местном уровне<sup>1</sup>.

Референдум, будучи институтом прямой демократии, имеет много общего с выборами (один и тот же избирательный корпус, может быть схожая процедура голосования и др.), но в отличие от выборов голосование на референдуме придает юридическую силу не мандату какого-либо лица, а решению какого-либо вопроса<sup>2</sup>. Принятое на референдуме решение считается решением народа, а его юридическая сила нередко выше юридической силы законов, принятых парламентом. Решение на референдуме может приниматься посредством утвердительного или отрицательного ответа избирателей на поставленный вопрос либо посредством выбора между разными вариантами предлагаемого решения.

Во многих странах, в том числе и в Швеции, референдум применяется для достижения высшей легитимности нормативных правовых актов (обычно в случае принятия поправок к

<sup>1</sup> См.: Конституционное (государственное) право зарубежных стран: Учебник: В 4 т. / Отв. ред. Б. А. Страшун. Т. 1—2. С. 384—387.

<sup>2</sup> См.: Конституция Российской Федерации. Энциклопедический словарь / В. А. Туманов, В. Е. Чиркин, Ю. А. Юдин и др. 2-е изд. М., 1999. С. 247.



конституции, иных важных для государства решений) или как средство поддержания решения, принимаемого органами государственной власти.

В отличие от других стран, в которых референдум провозглашается высшим непосредственным выражением власти народа, конституционные акты Швеции не содержат подобных положений, хотя проведение референдума предусмотрено Формой правления 1974 г. в конкретных случаях. Помимо Формы правления 1974 г. институт референдума в Швеции регулировался также специальным Законом о референдуме 1979 г., Законом о коммунальных референдумах 1994 г., Законом о выборах 2005 г., Законом об обработке личных данных в связи с проведением выборов и референдумов 2001 г., рядом специальных законов, например Законом о референдуме по вопросу о членстве в ЕС 1994 г., Законом о референдуме по вопросу о введении евро 2003 г.

Классификация референдумов в Швеции возможна по нескольким основаниям. Так, в зависимости от территории их охвата, они делятся на *общенациональные*, т. е. проводимые на территории всего государства, и *коммунальные*, т. е. проводимые на местном уровне.

В зависимости от юридической силы решений, принимаемых на референдумах, они могут быть *совещательными*, т. е. решения, принятые на таких референдумах, носят консультативный характер, и *постановляющими*, т. е. решения, принятые на них, носят обязательный характер.

В отдельный вид можно выделить *конституционные* референдумы, т. е. референдумы по вопросу о внесении дополнений и изменений в тексты конституционных законов<sup>1</sup>.

В Швеции институт референдума имеет свои отличительные черты. В подавляющем большинстве случаев в этой стране референдум носит *совещательный характер* и поэтому не считается эффективным инструментом участия граждан в общественно-политической жизни страны. Де-юре государственная

---

<sup>1</sup> В шведской литературе часто упоминается только о двух видах референдумов, которые могут проводиться в стране, — референдум по конституционным вопросам и консультативный референдум. См.: *Petersson O.* Шведская система правления и политика. М., 1998. С. 59—60; *Petersson O.* Svensk politik. Stockholm, 1993; *Andrén N.* Från kungavälde till folkstyre. Stockholm, 1996; *Strömberg H.* Inledning till statsrätten. Stockholm, 1980.

власть вправе принять акт или реализовать решение, не поддержанное на референдуме большинством избирателей, хотя это чревато потерей потенциальных избирателей на предстоящих выборах. Для Риксдага, который принимает решение о проведении референдума, он представляет собой скорее опрос граждан и средство выяснения популярности среди избирателей того или иного акта, обсуждаемого в парламенте.

Совещательный референдум с момента своего введения в 1922 г. проводился в Швеции шесть раз: в 1922 г. — о введении в стране сухого закона; в 1955 г. — о правостороннем движении; в 1957 г. — о пенсионной реформе; в 1980 г. — об использовании в стране атомной энергии; в 1994 г. — о присоединении к ЕС; в 2003 г. — о введении в стране единой европейской валюты — евро.

Риксдагу иногда приходилось самостоятельно толковать результаты референдумов. Это случалось в Швеции дважды: после проведения референдума о пенсионной реформе 1957 г. (о введении всеобщей служебной пенсии) и после референдума по вопросу использования атомной энергии в 1980 г., когда в обоих случаях на всеобщее голосование выносилось более двух вариантов предлагаемых решений.

Проведение пенсионной реформы, вынесенной на референдум в 1957 г., было обусловлено существовавшей на тот момент в стране не совсем справедливой пенсионной системой, согласно которой между размерами пенсий рабочих и служащих была большая разница. Рабочий при выходе на пенсию получал только всеобщую народную пенсию, размер которой был установлен в 1946 г., но в связи с инфляцией эта сумма становилась незначительной. Пенсия же служащих равнялась 2/3 размера их последней заработной платы. Поскольку в стране наблюдалась тенденция к росту заработной платы населения, то, безусловно, размер пенсии служащих намного превосходил размер пенсии рабочих<sup>1</sup>. Встал вопрос о необходимости введения обязательной дополнительной пенсии. 1957—1960 гг. были отмечены острой политической борьбой в связи с пенсионной реформой. Предложение, с которым выступали социал-демократы и которое предполагало финансирование обязатель-

---

<sup>1</sup> Средняя зарплата рабочих в 1950-х гг. в Швеции составляла 12 000—15 000 шведских крон в год, в то время как народная пенсия равнялась приблизительно 1/10 от этой суммы. См.: *Bosworth B. P., Rivlin A. M. The Swedish Economy. Washington D. C., 1987. P. 140—141.*

ной дополнительной пенсии за счет отчислений работодателя, противостояло предложению, внесенному Крестьянским союзом (с 1958 г. Партия центра), о добровольных пенсионных отчислениях. Правая партия (с 1969 г. Умеренно-коалиционная партия) и Народная партия выступили со своим видением решения пенсионной проблемы: они предлагали так называемый договорный вариант, согласно которому размеры пенсий должны стать предметом договора между участниками рынка труда, а сами пенсии должны финансироваться через страховую резервную систему<sup>1</sup>.

Указанные инициативы различных политических сил были вынесены на референдум, проведенный в октябре 1957 г., по результатам которого предложение социал-демократов (на референдуме оно обозначалось как «Вариант 1») было поддержано 45,8% голосов избирателей, предложение Крестьянского союза («Вариант 2») — 15%, предложение правых и Народной партии («Вариант 3») — 35,3%, против всех предложений (незаполненные бюллетени) — 4% голосов избирателей<sup>2</sup>.

На референдум по вопросу об использовании ядерной энергии, который состоялся 23 марта 1980 г., также было вынесено три предложения. В результате 58% избирателей поддержали предложение о строительстве в стране 12 атомных реакторов при условии их последующей консервации в срок, установленный Риксдагом. В 1982 г. Риксдаг принял решение о том, чтобы до 2010 г. все реакторы были выведены из строя<sup>3</sup>.

<sup>1</sup> См.: *Weibull J.* Sveriges historia. Förlags AB Wiken, 1993. S. 132—133.

<sup>2</sup> После референдума Крестьянский союз, переименовавшийся уже в Партию центра, объединившись с социал-демократами, добился отставки правительства, после чего было сформировано социал-демократическое правительство под руководством Таге Эрландера, которое попыталось законодательно провести пенсионную реформу, предлагаемую Социал-демократической партией, однако она не была поддержана Второй палатой парламента, результатом чего стал роспуск этой палаты. После досрочных парламентских выборов, проводившихся в 1958 г., в парламенте повторно был поставлен на голосование проект закона социал-демократов о пенсионной реформе. На этот раз он набрал требуемое большинство голосов, создав законодательную основу для проведения пенсионной реформы, предлагаемой социал-демократами. См. подробнее: *Hadenius S.* Riksdagen: en svensk historia. Stockholm, 1994; *Metcalfe M.* The Riksdag. A History of the Swedish Parliament. Stockholm, 1987.

<sup>3</sup> См.: *Weibull J.* Sveriges historia. S. 142.

Исследование результатов референдумов, проводимых в Швеции, и дальнейшее их претворение в жизнь свидетельствуют о том, что не всегда законодательная власть прислушивалась к мнению народа, высказанному на референдуме. Так, в 1955 г. большинство избирателей на референдуме высказались за сохранение левостороннего движения (против введения правостороннего движения — 82,9%, за — 15,5%), тем не менее после референдума был принят закон о замене левостороннего движения на правостороннее. Однако, пожалуй, это единственный пример, когда мнение избирателей было проигнорировано властью. В остальных случаях шведский законодатель не действовал вопреки результатам совещательных референдумов. А перед проведением референдумов о вступлении Швеции в ЕС в 1994 г. и о введении в стране единой европейской валюты в 2003 г. депутаты заверили своих избирателей, что «будут уважать» результаты соответствующих референдумов.

Их итоги таковы:

референдум о вступлении в ЕС: за — 52,3%, против — 46,8%, недействительных бюллетеней — 0,9%, приняли участие 83,3% избирателей;

референдум о введении евро в качестве валюты: за — 41,8%, против — 56,1%, недействительных бюллетеней — 2,1%, приняли участие 81,2% избирателей.

Как уже отмечалось выше, помимо совещательного референдума в Швеции предусмотрено проведение референдума по вопросу о принятии новой конституции, внесении в нее изменений и дополнений, а также о принятии международных соглашений, затрагивающих конституционные права и обязанности граждан (*конституционный референдум*). Возможность проведения конституционного референдума существует в Швеции с 1980 г. Конституционные референдумы носят постановляющий характер. Однако конституционные поправки могут считаться одобренными на референдуме, даже если большинство избирателей проголосовало против них. Дело в том, что после того, как по меньшей мере 35 депутатов выступят с инициативой проведения референдума по изменению конституции и эта инициатива будет поддержана 1/3 общего состава Риксдага (т. е. 117 депутатами), палата распускается и назначаются новые выборы, которые проводятся одновременно с референдумом.

Конституционные поправки признаются отклоненными, если по результатам голосования большинство избирателей, при-

нявших участие в референдуме, высказались против, и это число составит больше половины всех действительных голосов на выборах. Исходя из этой формулы, может случиться так, что в ходе голосования большинство избирателей выскажутся против изменений в конституцию, но это число окажется меньше половины действительных голосов на выборах. В таком случае проект конституционных поправок, вынесенный на референдум и поддержанный фактическим большинством граждан, будет считаться отклоненным на референдуме.

Более того, результат конституционного референдума будет носить обязательный характер только в том случае, если большинство избирателей выскажутся против поправок и это число будет больше половины от количества избирателей, принявших участие в проводившихся одновременно выборах в Риксдаг. В таком случае вновь избранный парламент не сможет больше рассматривать вопрос о данных конституционных поправках.

Если же на референдуме большинство, требуемое для одобрения поправки, будет достигнуто, конституционные поправки будут рассмотрены парламентом нового созыва и вступят в силу тогда, когда большинство депутатов Риксдага их одобрит<sup>1</sup>.

Поясним вышеизложенное на следующем примере.

Допустим, на конституционном референдуме было подано: 2 460 000 бюллетеней *за* внесение конституционных поправок; 2 690 000 бюллетеней *против* конституционных поправок; 200 000 незаполненных (пустых) бюллетеней; 10 000 недействительных бюллетеней.

На проводимых одновременно выборах в Риксдаг было подано: 5 390 000 действительных бюллетеней; 92 000 недействительных бюллетеней.

Голоса тех 2 690 000 избирателей, которые проголосовали против конституционных поправок, образуют более половины от общего числа голосов избирателей, принявших участие в референдуме, которое составляет 5 360 000 (2 460 000 + 2 690 000 + 200 000 + 10 000), а половина от этого числа составит 2 680 000. Но результат референдума при таком раскладе не будет обязательным, поскольку количество голосов избирателей, поданных против конституционных поправок (2 690 000 голосов), меньше половины действительных голосов на парламентских выборах

---

<sup>1</sup> В Швеции, однако, референдум по вопросу о внесении поправок в конституцию (конституционных поправок) до сих пор не проводился.

(5 390 000 : 2 = 2 695 000). Таким образом, в нашем примере конституционные поправки будут считаться поддержанными на референдуме, несмотря на то, что число проголосовавших против них больше числа голосов, поданных за их принятие.

Что же касается порядка организации и проведения референдумов, то несмотря на большую схожесть этого процесса с организацией и проведением выборов, ему свойственны некоторые особенности, следующие уже из того факта, что референдум в Швеции регулируется не только Законом о выборах 2005 г., но и специальным Законом о референдуме. Ввиду особой важности данного Закона для настоящего исследования остановимся более подробно на анализе его отдельных положений.

Центральным органом по организации и проведению общенационального референдума является по смыслу Закона о референдуме Центральное избирательное управление Швеции. Этот орган в соответствии с § 6 Закона о референдуме отвечает за распространение информации о времени проведения референдума, местах для голосования и других сведений, связанных с референдумом.

Для целей проведения референдума территория королевства делится на так называемые *референдумные округа*. Часть коммун, которые при выборах составляют один избирательный округ, одновременно составляют и референдумный округ. За организацию и проведение референдума, как и в случае с выборами, в каждой коммуне отвечают избирательные комиссии. Если референдум проводится вместе с парламентскими выборами, то чиновники по выборам, деятельность которых регулируется Законом о выборах 2005 г., одновременно являются и чиновниками по проведению референдума. При проведении же иных референдумов избирательная комиссия назначает специальных чиновников по проведению референдума в количестве не менее четырех человек в каждом референдумном округе.

Правом участвовать в референдуме обладают граждане, наделенные избирательными правами. Вопрос о праве гражданина участвовать в референдуме решается на основе избирательного списка, составленного для ранее проводившегося референдума. Избирательный список составляется в сроки и на условиях, предусмотренных Законом о выборах 2005 г. Избиратели, обладающие правом участвовать в референдуме, получают специальные карточки для голосования, содержащие информацию о том, для участия в каком референдуме она предназначена. Если проведение референдума совпадает с проведением вы-

боров в Риксдаг, то избирателю выдается одна (единая) избирательная карточка. В остальном к избирательной карточке, используемой при референдуме, применяются те же требования, что и к избирательным карточкам, предназначенным для участия граждан в выборах представительных органов.

В ходе проведения референдума используются только бюллетени, предоставленные Центральным избирательным управлением Швеции. Каждому предложению, выносимому на референдум, соответствует свой бюллетень, в котором излагается суть выдвигаемого предложения. Кроме того, предусмотрено использование незаполненных (пустых) бюллетеней. Все эти бюллетени должны быть в наличии в местах голосования избирателей. Как и в случае с выборами, бюллетени должны быть запечатаны в избирательные конверты, требования к которым не отличаются от требований, предъявляемых к избирательным конвертам в соответствии с Законом о выборах 2005 г.

Избиратель в ходе голосования может проголосовать только за одно предложение. Те избиратели, которые не поддерживают ни одно из предложений, выносимых на референдум, должны использовать при голосовании незаполненные (пустые) бюллетени, которые и означают голосование против всех предложений.

Избиратель голосует в том избирательном районе, где он внесен в избирательный список. Избиратель, который на день проведения референдума находится за границей или в другой местности внутри страны, а также избиратель, который по иным причинам не может проголосовать непосредственно в день проведения референдума в своем избирательном районе, может сделать это в почтовом отделении, на специальной избирательной станции, а также в дипломатическом представительстве Швеции за рубежом. Такие формы участия граждан в референдуме регулируются нормами Закона о выборах 2005 г.

Предварительное подведение итогов референдума осуществляют избирательные комиссии в референдумных районах. При подсчете бюллетени разделяются по группам в соответствии с содержащимися в них предложениями. Незаполненные (пустые) бюллетени складываются отдельно. Затем подсчитывается количество бюллетеней каждой группы, данные заносятся в специальный протокол. При подсчете бюллетеней избирательная комиссия использует отдельные урны для каждого референдума и для каждого района, образующего избирательный



округ при коммунальных выборах (§ 11 Закона о референдуме).

Окончательный подсчет голосов осуществляет правление лена, которое проверяет бюллетени каждого района, образующего избирательный округ при коммунальных выборах.

*Недействительными бюллетенями при подсчете итогов референдума признаются:*

- а) иные бюллетени, отличающиеся от бюллетеней, представленных Центральным избирательным управлением Швеции;
- б) бюллетени, содержащие явные опознавательные знаки;
- в) несколько бюллетеней разного содержания (т. е. бюллетени с разными предложениями, выносимыми на референдум), содержащиеся в одном избирательном конверте.

Если в одном избирательном конверте будет обнаружено несколько идентичных бюллетеней, то при подсчете учитывается только один бюллетень.

После подсчета бюллетеней правлением лена они сортируются в две группы: отдельно складываются действительные и отдельно — недействительные бюллетени. Обе группы бюллетеней печатаются и хранятся не менее одного года с момента подсчета результатов референдума.

Протокол с окончательными данными подсчета голосов, правление лена направляет в Центральное избирательное управление, которое подводит итог голосования по всей стране на основе поступивших к ней протоколов, составленных правлениями ленов, и обнародует результаты голосования в газете «Post- och Inrikes Tidning». Официальное опубликование результатов референдума является окончательной стадией в его проведении.

Закон о референдуме предусматривает возможность обжалования его итогов в Комитет Риксдага по проверке результатов выборов на условиях, предусмотренных для обжалования итогов выборов в соответствии с Законом о выборах 2005 г.

Если в ходе проведения референдума будут обнаружены нарушения, которые влияют на его итоги, то Комитет Риксдага может потребовать от Центрального избирательного управления проведения повторного референдума как по всей стране, так и на определенной территории.

Закон о референдуме отдельное внимание уделяет вопросам, выносимым на совещательный референдум. Четких требований к формулировкам, выносимым на всенародное голо-



сование, в данном Законе не содержится, но в нем, однако, предусмотрено, что в каждом случае должен издаваться специальный закон, регулирующий время проведения соответствующего референдума, а также выносимые на него вопросы (§ 18 Закона о референдуме). Так, накануне проведения референдума о присоединении Швеции к ЕС в 1994 г. был принят соответствующий закон с аналогичным наименованием, установивший дату проведения совещательного референдума по этому вопросу 13 октября 1994 г., а также сформулировавший формулу референдума, предполагавшую ответ в форме «да» или «нет», который должны были дать избиратели на следующий вопрос: «Риксдаг постановил, что по поводу членства Швеции в ЕС должен быть проведен референдум. Референдум касается вопроса о том, будет ли Швеция членом ЕС в соответствии с договором, заключаемым между Швецией и странами — членами ЕС. Считаете ли вы, что Швеция должна стать членом ЕС в соответствии с договором, заключаемым между Швецией и странами — членами ЕС?» Бюллетени, предназначенные для голосования на этом референдуме, содержали заголовок «Референдум по вопросу о членстве в ЕС», что было предусмотрено § 3 Закона о референдуме по вопросу о членстве в ЕС. На бюллетене был напечатан вопрос, выносимый на референдум, после которого предлагались два варианта ответа: «да» и «нет». На незаполненных (пустых) бюллетенях стояла только строка с наименованием референдума. Закон предоставил право партиям, представленным в Риксдаге, и иным организациям, участвующим в этой кампании, заказать у Государственной налоговой службы (напомним, что на тот момент Государственная налоговая служба выполняла роль центрального избирательного органа Швеции) бюллетени с альтернативными вариантами ответа на вопрос, выносимый на референдум.

В 2003 г. накануне проведения референдума по вопросу о введении на территории страны евро Риксдаг принял Закон о референдуме по вопросу о введении евро, который установил дату проведения референдума (14 сентября 2003 г.) и сформулировал вопрос, выносимый на этот референдум, следующим образом: «Считаете ли вы, что Швеция должна ввести евро в качестве валюты?» (§ 1 Закона). На данный вопрос предлагалось также два варианта ответа: «да» или «нет». Право на участие в этом референдуме в соответствии с Законом получили также, во-первых, граждане государств — членов ЕС, а также

граждане Исландии и Норвегии, достигшие на день проведения референдума 18-летнего возраста и постоянно проживающие на территории Швеции, во-вторых, иные иностранные граждане, достигшие на день проведения референдума 18-летнего возраста и постоянно проживающие на территории Швеции не менее трех лет подряд. Закон предусматривал, что на бюллетенях, предназначенных для голосования, должна была стоять строка с заголовком «Референдум», далее должен был быть сформулирован вопрос, после дается один из ответов: либо «да», либо «нет». На незаполненных (пустых) бюллетенях сразу после заголовка должно было стоять обозначение бюллетеня — «Незаполненный бюллетень».

Как уже отмечалось, в Швеции, помимо общенациональных, возможно проведение коммунальных, т. е. местных, референдумов, которые могут быть только совещательными. Дебаты о роли местных референдумов всегда носили оживленный характер, но в целом подобная форма прямого участия граждан в самоуправлении была не слишком значимой. Коммунальные референдумы проводятся в Швеции в исключительных случаях<sup>1</sup>.

Решение о проведении коммунального референдума может быть принято депутатами собраний уполномоченных ландстингов или коммун. Более того, они должны принять такое решение, если соответствующее требование будет поддержано не менее 5% избирателей.

Коммунальный референдум может проводиться на территории ограниченного числа коммун. Правом участвовать в коммунальном референдуме обладают все граждане, обладающие правом голоса при выборах в собрания уполномоченных тех коммун, где проводится референдум.

Проведение коммунальных референдумов подчинено определенным правилам, предусмотренным в специальном Законе о коммунальных референдумах 1994 г. и в Коммунальном законе 1991 г.

В соответствии с Законом о коммунальных референдумах дату проведения коммунального референдума устанавливают коммунальные представительные органы по согласованию с Центральным избирательным управлением Швеции, что долж-

<sup>1</sup> См.: *Петерссон О.* Шведская система правления и политика. С. 118.

но быть сделано не позднее трех месяцев до дня проведения коммунального референдума. Референдумный округ может охватывать один или несколько избирательных районов. В случае, когда проведение коммунального референдума совпадает с проведением национальных выборов или национального референдума, референдумный район в отношении коммунального референдума должен совпадать с референдумным или избирательным районом в отношении национального референдума или национальных выборов, а бюллетень, предназначенный для голосования на коммунальном референдуме, должен быть иного цвета, чем бюллетени, предназначенные для голосования на иных выборах или референдумах.

Право на участие в коммунальном референдуме принадлежит только тем гражданам, которые достигли 18 лет и постоянно проживают в соответствующей коммуне. Это право распространяется также и на граждан государств ЕС, граждан Норвегии и Исландии, постоянно проживающих в данной коммуне, иных иностранцев, постоянно проживающих на территории Швеции не менее трех лет подряд.

В каждом референдумном районе не позднее чем за 30 дней до дня проведения коммунального референдума составляются избирательные списки на основании сведений, полученных по итогам последней переписи населения.

Бюллетени и карточки для голосования, предназначенные для коммунальных референдумов, предоставляются Центральным избирательным управлением Швеции на основе специального заявления.

Если коммунальный референдум проводится одновременно с национальными выборами или национальным референдумом, то сроки составления избирательных списков и изготовления избирательных карточек, предназначенных для коммунального референдума, согласуются со сроками составления избирательных списков и изготовления избирательных карточек, предназначенных для национальных выборов и национальных референдумов. В противном случае собрания уполномоченных коммун или ландстингов должны составить избирательный список и обеспечить избирательными карточками тех граждан, которые не обладают правом голоса при национальных выборах или национальном референдуме, на основании регистрационных данных, предоставленных Центральным избирательным управлением Швеции.

Подсчет результатов коммунального референдума осуществляют избирательные комиссии. Они составляют специальный протокол об итогах коммунального референдума и направляют его собранию уполномоченных ландстинга, которое обнародует окончательные результаты коммунального референдума. Сами же бюллетени, использованные в ходе коммунального референдума, печатаются избирательной комиссией и хранятся в течение не менее одного года с даты осуществления подсчета.

## **Глава IX. Избирательные споры и ответственность за нарушения избирательного законодательства**

### **§ 1. Порядок рассмотрения избирательных споров**

Высшим органом, рассматривающим споры о выборах, является в Швеции Комитет по проверке результатов выборов (Valprövningsnämnden), формируемый в Риксдаге. Это последняя инстанция для рассмотрения избирательных жалоб. Жалоба направляется сначала, как правило, в тот орган, действия которого обжалуются.

Право обжалования принадлежит, во-первых, гражданам, обладающим избирательным правом и включенным в избирательный список, во-вторых, политическим партиям, участвующим в выборах, в-третьих, лицам, замещающим должности депутата (его заместителя) и не включенным в избирательный список.

Законом о выборах 2005 г. регламентируются сроки, в течение которых вышеуказанные лица направляют жалобы в соответствующий орган. Эти сроки составляют:

1) в отношении жалоб на решения правления лена об образовании избирательных округов при выборах в собрания уполномоченных ландстингов и коммун, о количестве мандатов от каждого избирательного округа при выборах в собрания уполномоченных ландстингов и коммун, об образовании избирательных районов, а также в отношении жалоб на решения Центрального избирательного управления о количестве мандатов от каждого избирательного округа при выборах в Риксдаг и о регистрации наименования политической партии — не позднее трех недель с момента опубликования соответствующего обжалуемого решения;

2) в отношении жалоб на решения правления лена или Центрального избирательного управления о внесении изменений в избирательный список — не позднее четверга, предшествующего дню голосования;

3) в отношении жалоб на решения правления лена или Центрального избирательного управления о внесении кандидатов в избирательные бюллетени — в течение трех недель со дня получения подателем жалобы решения;

4) в отношении жалоб на решения правления лена или Центрального избирательного управления об итогах выборов или об избрании заместителей депутатов — не ранее следующего дня после выборов и не позднее 10 дней после дня голосования, а в отношении решения на замещение депутатской должности или должности заместителя депутата — не позднее 10 дней с момента окончания подсчета голосов. При этом все такие жалобы, поступившие соответственно в правление лена или Центральное избирательное управление, должны быть в кратчайшие сроки после истечения предусмотренного времени для обжалования одновременно официально опубликованы в газете «Post- och Inrikes Tidning» (если жалоба касается выборов в Риксдаг и Европарламент) или в местной газете, тираж которой распространяется в пределах провинции соответствующей коммуны (если жалоба касается выборов в собрание уполномоченных ландстинга или коммуны). Опубликованию подлежат также сроки, в течение которых лицо, желающее высказаться по жалобе, может обратиться в Комитет Риксдага по проверке результатов выборов. Затем соответствующие жалобы направляются в Комитет Риксдага по проверке результатов выборов.

Споры о соблюдении сроков давности касательно подачи жалобы разрешаются Комитетом Риксдага по проверке результатов выборов.

В соответствии с § 3 гл. 15 Закона о выборах 2005 г. в Комитет Риксдага по проверке результатов выборов могут обжаловаться:

1) жалобы на решения правления лена: а) об образовании избирательных округов при выборах в собрания уполномоченных ландстингов и коммун; б) о количестве мандатов от каждого избирательного округа при выборах в собрания уполномоченных ландстингов и коммун; в) об образовании избирательных районов;

2) жалобы на решения правления лена или Центрального избирательного управления о внесении изменений в избирательный список;

3) жалобы на решения Центрального избирательного управления: а) о числе мандатов от каждого избирательного округа при выборах в Риксдаг; б) о регистрации наименования политической партии; в) о внесении кандидатов в избирательные бюллетени;

4) жалобы на решения правления лена или Центрального избирательного управления об итогах выборов или о замещении должности депутата или его заместителя.

Орган, действия которого обжалуются, в кратчайшие сроки должен сообщить Комитету Риксдага по проверке результатов выборов о своем мнении по жалобе (§ 9 гл. 15 Закона о выборах 2005 г.).

На заседании Комитета Риксдага по проверке результатов выборов, на котором рассматривается жалоба, должны присутствовать все члены этого органа. Если жалоба касается решения о результатах выборов, то она рассматривается тем же составом Комитета, который существовал во время, предшествующее выборам.

Органы и лица, участвовавшие в организации и проведении выборов, по запросу Комитета Риксдага по проверке результатов выборов обязаны предоставить ему любые сведения и информацию. Если в ходе рассмотрения жалобы встанет вопрос о даче свидетельских показаний под присягой, то показания свидетеля по решению Комитета по проверке результатов выборов даются в судебном заседании окружного суда (tingsrätt).

В соответствии с § 13 гл. 15 Закона о выборах 2005 г. Комитет по проверке результатов выборов может отменить результаты выборов и принять решение о проведении повторных выборов в отдельном избирательном округе, если:

1) будет доказано, что в ходе подготовки и проведения выборов имели место нарушения действующего законодательства;

2) обнаружится, что имели место воспрепятствование проведению голосования, искажение результатов выборов или в ходе выборов были совершены иные недопустимые действия.

Повторные выборы проводятся только в том случае, если существуют основания полагать, что обнаруженные нарушения повлияли на результаты выборов.

Комитет Риксдага по проверке результатов выборов может обязать соответствующий избирательный орган произвести пересчет голосов или совершить иные действия, устраняющие выявленные нарушения.

Комитет по проверке результатов выборов проверяет правильность соблюдения процедуры уведомления, подтверждающего избрание депутатов Риксдага и Европарламента. После выборов в Риксдаг проверка должна завершиться до дня проведения первого заседания палаты вновь избранного созыва. Отчет о такой проверке направляется тальману. Если речь идет о представителях Швеции в Европарламенте, то отчет о проверке направляется также и в этот орган.

В соответствии с § 11 гл. 3 Формы правления Швеции избранный в Риксдаг депутат исполняет свои обязанности не взирая на жалобу, поданную по поводу его избрания. Если избрание признается недействительным, то после объявления об этом новый член Риксдага занимает место в парламенте. Данное положение соответственно применяется и в отношении заместителей депутатов Риксдага. Аналогичное положение действует в отношении депутатов собрания уполномоченных ландстинга и коммуны (§ 10 гл. 15 Закона о выборах 2005 г.).

## **§ 2. Ответственность за избирательные правонарушения**

За нарушение избирательного законодательства в некоторых случаях предусмотрена уголовная ответственность. Так, действующее Уголовное уложение Швеции, принятое в 1962 г. (вступило в силу 1 января 1965 г.), содержит несколько статей, регулирующих уголовную ответственность лиц, совершивших противоправные деяния в ходе проведения выборов. Соответствующие нормы устанавливаются в гл. 17 Уголовного уложения Швеции «О преступлениях против общественной деятельности».

В соответствии со ст. 8 гл. 17 Уголовного уложения лицо, которое во время выборов на публичную должность или в связи с иной реализацией избирательного права по публичным вопросам, пытается воспрепятствовать голосованию или вмешаться в его результат, а также иным образом незаконно по-



влиять на голосование, должно быть приговорено за *незаконную деятельность во время проведения выборов* к уплате штрафа<sup>1</sup> или тюремному заключению сроком до шести месяцев. Если преступление является тяжким, то предусмотрено наказание в виде тюремного заключения на срок до четырех лет. При определении тяжести преступления особое внимание уделяется тому, было ли оно совершено с использованием насилия или с угрозой применения насилия или было связано со злоупотреблением должностным положением.

Лицо, которое получает, принимает обещание или требует получения неправомерной выгоды за голосование определенным образом или за воздержание от голосования по публичному вопросу, должно быть приговорено (если это преступление не является взяточничеством) к уплате штрафа или к тюремному заключению на срок до шести месяцев.

За разглашение тайны голосования или иной информации, связанной с выборами, Уголовным уложением Швеции предусмотрен отдельный состав, регулируемый ст. 9 гл. 17: лицо, которое без разрешения пытается получить информацию, которая в связи с осуществлением избирательного права по публичным вопросам должна держаться в секрете, должно быть приговорено за *нарушение тайны голосования* к штрафу или к тюремному заключению сроком до шести месяцев.

Другие преступления, совершаемые в ходе выборов, регулируются иными соответствующими статьями Уголовного уложения. Так, например, ст. 1 гл. 20 Уголовного уложения «О злоупотреблении служебным положением» предусматривает ответственность чиновников по выборам, которые злоупотреб-

---

<sup>1</sup> В соответствии с уголовным законодательством Швеции штрафы назначаются в соответствии с положениями о конкретном преступлении в форме штрафодней, суммарных штрафов или стандартизированных штрафов. Если конкретная форма штрафа не предусмотрена, то штрафы назначаются как штрафодни, а если преступления наказываются менее чем 30 штрафоднями, то в качестве суммарных штрафов. Каждый штрафодень назначается как фиксированный в размере от 30 до 1 000 шведских крон, принимая во внимание, какой размер является разумным ввиду дохода, благосостояния, обязательств перед иждивенцами и других экономических обстоятельств обвиняемого. Минимальный размер штрафодня составляет 450 шведских крон. См. ст. 1, 2 гл. 25 ч. 3 Уголовного уложения Швеции: Уголовный кодекс Швеции / Науч. ред. Н. Ф. Кузнецова, С. С. Беляев. СПб., 2001. С. 201—202.



ляют своим служебным положением при организации и проведении выборов: лицо, которое при осуществлении государственных полномочий, путем действия или бездействия умышленно или по неосторожности не исполняет свои служебные обязанности, должно быть приговорено за *злоупотребление служебным положением* к штрафу или к тюремному заключению на срок до двух лет. В случае малозначительности такого деяния должностное лицо не привлекается к уголовной ответственности. И наоборот, когда такое деяние признается тяжким, то выносится приговор за *тяжкое злоупотребление служебным положением*, влекущий ответственность в виде тюремного заключения на срок от шести месяцев до шести лет. При определении тяжести преступления в данном случае ст. 1 гл. 20 Уголовного уложения указывает, что должно учитываться, носит ли злоупотребление должностным положением серьезный характер, нанесло ли данное преступление значительный вред частному лицу или государству, принесло ли оно лицу неправомерную выгоду. Следует, однако, оговорить, что члены правления лена, а также лица, принимающие участие в избирательном процессе, обладают иммунитетом и не могут быть привлечены к уголовной ответственности по этой статье Уголовного уложения. Зато к ним могут быть применены положения ст. 2 гл. 20 Уголовного уложения, предусматривающие уголовную ответственность за *взятничество*: служащий, который получает, принимает обещание или другое незаконное вознаграждение за выполнение своих служебных обязанностей (связанных в том числе и с проведением выборов), приговаривается за *получение взятки* к уплате штрафа или к тюремному заключению на срок до двух лет, а при признании судом такого преступления тяжким — к тюремному заключению на срок до шести лет.

Если в ходе избирательного процесса на стадии подсчета голосов и обнародования результатов выборов выявится фальсификация данных, то ответственность за такого рода преступления регламентируется гл. 14 Уголовного уложения «О преступлениях, связанных с фальсификацией». На основании ст. 1 гл. 14 Уголовного уложения ответственность за *подделку документа* наступает в виде тюремного заключения сроком до двух лет; за малозначительную подделку документов — в виде штрафа или тюремного заключения до шести месяцев, а за тяжкую подделку документов — в виде тюремного заключения на срок до шести лет.

## Приложения

## Приложение I

Состав Риксдага по партийному и половому признакам в период с 1929 по 2006 г.<sup>1</sup>

Год выборов <sup>2</sup>	Партийный состав депутатов Риксдага										Мужчины	Женщины	Всего
	m	c	fp	kd	mp	nyd	s	v					
1929	122	44	63	—	—	—	142	9	376	4	380		
1933	108	54	47	—	—	—	162	9	374	6	380		
1937	89	58	43	—	—	—	178	12	370	10	380		
1941	77	52	38	—	—	—	209	4	362	18	380		
1945	69	56	40	—	—	—	198	17	360	20	380		
1949	47	51	75	—	—	—	196	11	352	28	380		
1953	51	51	80	—	—	—	189	9	346	34	380		
1957	55	44	88	—	—	—	185	9	342	39	381		
1959	61	54	70	—	—	—	190	7	340	42	382		
1961	58	54	73	—	—	—	191	7	340	43	383		
1965	59	54	69	—	—	—	191	10	340	44	384		
1969	57	59	60	—	—	—	204	4	331	53	384		
1971	41	71	58	—	—	—	163	17	301	49	350		
1974	51	90	34	—	—	—	156	19	276	74	350		

## Окончание прилож. 1

Год выборов	Партийный состав депутатов Риксдага											Мужчины	Женщины	Всего
	m	c	fp	kd	mp	nyd	s	v						
1976	55	86	39	—	—	—	152	17	270	79	349			
1979	73	64	38	—	—	—	154	20	257	92	349			
1982	86	56	21	—	—	—	166	20	254	95	349			
1985	76	44	51	—	—	—	159	19	241	108	349			
1988	66	42	44	—	20	—	156	21	218	131	349			
1991	80	31	33	26	—	25	138	16	234	115	349			
1994	80	27	26	15	18	—	161	22	208	141	349			
1998	82	18	17	42	16	—	131	43	200	149	349			
2002	55	22	48	33	17	—	144	30	191	158	349			
2006	97	29	28	24	19	—	130	22	184	165	349			

<sup>1</sup> В этой таблице, а также в таблицах приложений 2, 3, 4, 5, 6 использованы следующие шведские сокращения названий политических партий, которые были представлены в Риксдаге в рассматриваемый период времени: m (Moderata samlingspartiet) — Умеренно-коалиционная партия (до 1969 г. Högrpartiet — Правая партия); c (Centerpartiet) — Партия центра (до 1958 г. Bondeförbundet — Крестьянский союз); fp (Folkpartiet liberalerna) — Народная либеральная партия (до 1934 г. Libetaler och frisinnade — Либералы и свободные); kd (Kristdemokraterna) — Христианско-демократическая партия; mp (Mjöpartiet) — Партия охраны окружающей среды; nyd (Ny Demokrati) — Партия новой демократии; s (Socialdemokraterna) — Социал-демократическая партия; v (Vänsterpartiet) — Левая партия.

<sup>2</sup> С 1994 г. срок легислатуры Риксдага стал составлять четыре года.

## Приложение 2

**Распределение мандатов между политическими партиями в Первой и Второй палатах  
двухпалатного Риксдага в период с 1912 по 1969 г.<sup>1</sup>**

Год	Первая (верхняя) палата						Вторая (нижняя) палата					
	m	c	fp	s	v	Итого	m	c	fp	s	v	Итого
1912	86	—	52	12	—	150	64	—	102	64	—	230
1914	88	—	49	13	—	150	86	—	70	74	—	230
1915	89	—	47	14	—	150	86	—	57	87	—	230
1918	88	—	45	17	—	150	57	14	62	97	—	230
1921	37	19	40	51	3	150	71	30	47	80	2	230
1922	41	18	38	52	1	150	62	21	41	99	7	230
1925	44	18	35	52	1	150	65	23	33	104	5	230
1929	49	17	31	52	1	150	73	27	32	90	8	230
1933	50	18	23	58	1	150	58	36	24	104	8	230
1937	45	22	16	66	1	150	44	36	27	112	11	230
1941	35	24	15	75	1	150	42	28	23	134	3	230

Окончание прилож. 2

Год	Первая (верхняя) палата						Вторая (нижняя) палата					
	m	c	fp	s	v	Итого	m	c	fp	s	v	Итого
1945	30	21	14	83	2	150	39	35	26	115	15	230
1949	24	21	18	84	3	150	23	30	57	112	8	230
1953	20	25	22	79	4	150	31	26	58	110	5	230
1957	13	25	30	79	3	150	42	19	58	106	6	231
1959	16	24	29	79	3	151	45	32	38	111	5	231
1961	19	20	33	77	2	151	39	34	40	114	5	232
1965	26	19	26	78	2	151	33	36	43	113	8	233
1969	25	20	26	79	1	151	32	39	34	125	3	233

<sup>1</sup> С 1970 г. шведский Риксдаг стал однопалатным парламентом.

## Приложение 3

Результаты голосования избирателей различных возрастных групп  
за период 1976—2002 гг.  
18—21 год

Год выборов	Голоса, отданные за партии											% от общего числа избирателей, при- нявших участие в выборах
	v	s	c	fp	m	kd	mp	pyd	другие партии			
1976	7	42	28	12	10	1	—	—	—	0	7	
1979	11	33	20	12	20	1	—	—	—	2	5	
1982	6	45	13	6	23	3	3	—	—	1	5	
1985	7	43	8	16	22	1	3	—	—	0	6	
1988	5	43	8	15	22	2	4	—	—	1	5	
1991	2	26	6	10	30	6	7	12	0	0	5	
1994	10	40	8	8	18	4	11	0	1	1	7	
1998	17	23	3	8	30	5	10	0	4	4	6	
2002	19	21	4	17	15	8	14	—	—	2	7	

Продолжение прилож. 3

22—30 лет

Год выборов	Голоса, отданные за партии											% от общего числа избирателей, принявших участие в выборах
	v	s	c	fp	m	kd	mp	пуд	другие партии			
1976	9	44	22	14	9	1	—	—	1	19		
1979	14	43	14	12	14	2	—	—	1	18		
1982	10	45	10	5	23	3	4	—	0	19		
1985	8	41	9	16	22	2	2	—	0	18		
1988	6	43	11	13	17	2	7	—	1	18		
1991	2	30	5	13	27	7	6	9	1	19		
1994	10	39	7	8	21	5	8	1	1	19		
1998	15	32	5	7	24	9	7	0	1	15		
2002	12	34	2	21	13	7	11	—	0	13		

Продолжение прилож. 3

## 31—40 лет

Год выборов	Голоса, отданные за партии										% от общего числа избирателей, принявших участие в выборах	
	v	s	c	fp	m	kd	mp	nvd	другие партии			
1976	3	43	26	13	14	1	—	—	0		18	
1979	5	45	14	12	23	1	—	—	0		20	
1982	6	45	13	6	26	2	2	—	0		21	
1985	8	43	9	18	17	2	3	—	0		22	
1988	9	40	10	13	15	3	10	—	0		19	
1991	6	37	9	10	19	6	4	8	1		17	
1994	11	44	6	10	18	4	6	1	0		18	
1998	11	38	4	5	24	10	6	0	2		20	
2002	9	38	6	15	15	9	7	—	1		19	



Продолжение прилож. 3

## 41—50 лет

Год выборов	Голоса, отданные за партии											% от общего числа избирателей, принявших участие в выборах
	v	s	c	fp	m	kd	mp	пуд	другие партии			
1976	2	50	21	9	17	1	—	—	0	15		
1979	3	43	17	12	23	2	—	—	0	14		
1982	4	45	17	7	25	1	1	—	0	16		
1985	2	46	11	17	19	3	2	—	0	17		
1988	5	47	12	13	15	2	6	—	0	19		
1991	4	39	8	9	22	7	3	7	1	21		
1994	5	50	9	6	22	3	4	1	0	19		
1998	15	37	5	4	23	11	3	0	2	18		
2002	10	41	5	14	12	9	7	—	2	18		

Продолжение прилож. 3

## 51—60 лет

Год выборов	Голоса, отданные за партии										% от общего числа избирателей, принявших участие в выборах
	v	s	c	fp	m	kd	mp	пуд	другие партии		
1976	3	45	23	10	16	3	—	—	0	17	
1979	2	49	15	9	23	2	—	—	0	18	
1982	2	47	14	7	27	2	1	—	0	16	
1985	3	42	12	16	24	3	0	—	0	14	
1988	2	44	12	11	21	4	6	—	0	14	
1991	3	42	9	10	18	9	3	5	1	15	
1994	4	50	10	8	18	4	5	1	0	15	
1998	9	42	4	5	26	9	2	0	3	17	
2002	8	44	4	18	13	8	5	—	0	21	

Продолжение прилож. 3

61—70 лет

Год выборов	Голоса, отданные за партии										% от общего числа избирателей, принявших участие в выборах
	v	s	c	fp	m	kd	mp	пуд	другие партии		
1976	4	48	22	11	13	2	—	—	0	16	
1979	3	48	22	11	17	1	—	—	0	15	
1982	3	49	18	8	19	3	0	—	0	14	
1985	3	46	12	16	20	2	1	—	0	14	
1988	4	51	13	9	17	4	2	—	0	15	
1991	3	41	11	6	21	7	4	6	1	13	
1994	1	54	8	6	21	5	2	2	1	12	
1998	8	43	6	2	18	17	3	0	3	13	
2002	5	41	9	15	14	10	2	—	4	13	

Окончание прилож. 3

## 71—80 лет

Год выборов	Голоса, отданные за партии										% от общего числа избирателей, принявших участие в выборах
	v	s	c	fp	m	kd	mp	пуд	другие партии		
1976	3	45	20	15	16	1	—	—	0	8	
1979	3	49	18	9	19	2	—	—	0	9	
1982	1	52	24	4	14	5	0	—	0	8	
1985	2	48	16	14	16	4	0	—	0	9	
1988	4	53	16	8	14	4	1	—	0	9	
1991	3	46	13	6	18	10	0	4	0	9	
1994	4	44	15	8	24	3	2	0	0	10	
1998	6	39	10	5	19	15	3	0	3	10	
2002	2	40	11	12	13	16	3	—	3	10	

## Приложение 4

## Участие избирателей в парламентских выборах 2002 г. и 2006 г.

Показатели участия избирателей	Выборы 2006 г.	Выборы 2002 г.
Число действительных голосов	5 551 278	5 303 212
Число недействительных бюллетеней	99 138	82 218
Число проголосовавших избирателей	5 650 416	5 385 430
Число граждан, обладающих активным избирательным правом	6 892 009	6 722 176
% избирателей, принявших участие в выборах	81,99	80,11

## Приложение 5

## Сравнительные результаты выборов в Риксдаг 2002 г. и 2006 г.

Партия	Выборы 2006 г.			Выборы 2002 г.		
	число голосов	% голосов от общего числа	число мандатов	число голосов	% голосов от общего числа	число мандатов
m	1 456 014	26,23	97	809 041	15,26	55
c	437 389	7,88	29	328 428	6,19	22
fp	418 395	7,54	28	710 312	13,39	48
kd	365 998	6,59	24	485 235	9,15	33
s	1 942 625	34,99	130	2 113 560	39,85	144
v	324 722	5,85	22	444 854	8,39	30
mp	291 121	5,24	19	246 392	4,65	17
Другие партии	315 014	5,67	0	164 390	3,12	0

## Приложение 6

## Итоги выборов в Риксдаг 2006 г. по избирательным округам

Избирательный округ	Партии										Другие партии	Пустые бюллетени	Недействительные бюллетени
	m	c	fp	kd	s	v	mp						
Лен Блекинге	22,04	7,16	6,37	5,18	42,32	5,42	3,66	7,85	1,96	0,04			
Лен Даларна	21,06	10,76	5,13	5,42	40,34	6,65	4,35	6,28	2,18	0,04			
Лен Готланд	21,58	19,25	4,35	3,84	34,86	6,0	6,26	3,85	2,72	0,08			
Лен Йевлеборг	18,44	11,13	5,33	5,13	41,71	7,94	4,34	5,98	1,97	0,04			
Лен Халланд	29,67	10,36	7,69	6,68	31,62	3,96	4,03	5,99	2,01	0,03			
Лен Йемтланд	17,63	16,81	4,13	3,74	40,15	8,31	5,01	4,23	2,12	0,03			
Лен Йончёпинг	22,07	8,42	5,35	16,05	35,44	4,25	3,44	4,98	1,76	0,04			
Лен Кальмар	21,3	11,05	5,21	7,13	41,35	5,03	3,85	5,07	1,89	0,03			
Лен Кронoberг	24,66	11,28	5,73	7,93	35,98	4,92	4,22	5,28	1,90	0,02			
Лен Норрботтен	13,36	6,43	4,29	4,21	51,48	10,53	4,06	5,64	1,22	0,04			
Коммуна Мальмё	28,48	2,88	8,87	3,46	35,24	5,45	6,07	9,55	1,47	0,05			
Северо-восточный округ лена Сконе	27,4	8,3	7,09	6,71	35,15	3,42	3,39	8,54	2,01	0,03			
Южный округ лена Сконе	33,1	6,03	9,19	4,79	30,27	3,45	4,77	8,39	1,55	0,05			
Западный округ лена Сконе	28,65	5,67	8,5	4,86	34,94	3,34	3,68	10,36	1,59	0,06			
Коммуна г. Стокгольма	35,07	5,65	10,05	5,04	23,17	7,38	9,33	4,31	1,31	0,03			

Окончание прилож. 6

Избирательный округ	Партии						Другие партии	Пустые бюллетени	Недействительные бюллетени	
	m	c	fp	kd	s	v				mp
Лен г. Стокгольма	38,36	5,33	9,16	6,66	26,16	4,74	5,53	4,07	1,44	0,03
Лен Сёдерманланд	23,38	6,85	6,79	6,23	42,23	4,9	5,14	4,48	1,92	0,04
Лен Уппсала	26,49	9,85	9,13	6,61	30,89	5,72	6,27	5,04	1,75	0,04
Лен Вэрmland	20,9	9,98	5,97	5,83	42,01	6,42	3,87	5,02	1,81	0,03
Лен Вэстерботтен	13,67	11,79	6,35	6,46	43,86	8,37	5,87	3,64	1,57	0,05
Лен Вэстernorrланд	17,16	10,56	5,4	5,65	45,96	6,67	3,83	4,77	1,59	0,04
Лен Вэстманланд	23,29	6,87	8,14	5,73	39,79	6,21	4,25	5,71	2,18	0,03
Коммуна г. Гётеборг	26,88	4,47	10,24	6,73	28,93	8,68	8,44	5,64	1,5	0,05
Северный округ лена Западный Йотланд	21,19	8,91	7,45	8,08	38,52	5,78	4,8	5,27	1,84	0,04
Южный округ лена Западный Йотланд	24,05	9,47	6,51	8,03	35,69	5,5	3,96	6,79	1,86	0,04
Западный округ лена Западный Йотланд	26,46	7,29	9,6	8,71	32,11	5,24	4,86	5,73	1,82	0,04
Восточный округ лена Западный Йотланд	23,52	10,45	5,46	8,21	38,41	5,12	3,65	5,18	1,9	0,05
Лен Ёребру	18,81	7,46	6,62	7,17	43,11	6,08	4,57	6,17	1,78	0,03
Лен Йостергетланд	24,81	7,58	6,53	7,18	37,4	5,2	5,11	6,18	1,94	0,05



## Библиография

### Аргентина

#### *Нормативные акты*

Ley organica de los partidos politicos. Ley N 23298. Promulgada Octubre 22 de 1985.

National Constitution of the Argentine Republic. August 22, 1994.

Codico Electoral Nacional de Argentina, Decreto N 2. 135/83 del 18 de Agosto de 1983 con las modificaciones.

Reforma Codico Nacional Electoral Ley 25610 Promulgada: Julio 5 de 2002.

Anuario Iberoamericano de Justicia Constitucional N 6. 2002. Centro de estudios politicos y constitucionales. Madrid.

Anuario Ibericoamericano de Justicia Constitucional N 7. 2003. Centro de Estudios Politicos y Constitucionales.

Конституция Аргентинской Нации 1 мая 1853 г. // Конституции государств Американского континента. М., 1957.

Конституция Аргентинской Республики 1994 г. // Конституции государств Америки Т. 3. М., 2006.

#### *Литературные источники*

*Арбузкин А. М.* Конституционное право зарубежных стран. М., 2004.

*Андреева Г. Н.* Конституционное право зарубежных стран. М., 2005.

*Еремян В. В.* Местное самоуправление и муниципальное управление в Латинской Америке. М., 1999.

*Жидков О. А.* Становление правовых систем в странах Латинской Америки // Государственно-правовые проблемы стран Латинской Америки. М., 1998.

Зарубежное избирательное право: Учеб. пособие. М.: Норма, 2003.

Конституции зарубежных государств. Американский континент: Аргентина, Бразилия, Канада, Мексика, США. Ереван, 1998.

Латинская Америка. Энциклопедический справочник. Т. 1. М., 1980.

*Маклаков В. В.* Конституционное право зарубежных стран. Общая часть. М., 2006.

*Орлов А. Г.* Высшие органы государственной власти стран Латинской Америки. М., 2001.

Политическая система общества в Латинской Америке. М., 1982.

*Разумович Н. Н.* Государственный строй Аргентины. М., 1959.

*Саидов А. Х.* Национальные парламенты мира. М., 2005.

Сравнительное избирательное право: Учеб. пособие. М.: Норма, 2003.

Страны и регионы мира. 2003 г.: Экономико-политический справочник. М., 2003.

*Штатина М. А.* Административное право развивающихся стран. М., 1989.

*Boschi R. R.* Social Movements, Party System and Democratic Consolidation: Brazil, Uruguay and Argentina. Macmillan Press, 1999.

*Bravo C. A.* El Federalismo en la Republica Argentina. Los sistemas Federales del Continente Americano. UNAM, 1972.

Congreso, Presidencia y Justicia en Argentina. Buenos Aires, 1999.

Democracy in Latin America. Cambridge, 1999.

Electoral Systems — a World-Wide Comparative Study. Geneva, 1993.

*Molinelli N. G.* Presidentes y congresos en Argentina. Buenos Aires, 1991.

The World Directory of Parliaments. Geneva, 2005.

## Германия

### Нормативные акты

Основной закон Федеративной Республики Германия / Пер. с нем. *Ю. П. Урьяса*, с изм. и доп. по сост. на 1 ноября 2000 г. в пер. *Невинского В. В.* // Конституции государств Европы: В 3 т. Т. 1. М., 2001. С. 580—636.

Закон о Федеральном конституционном суде от 12 марта 1985 г. (в ред. от 12 декабря 1985 г.) // Федеративная Республика Германия: Конституция и законодательные акты / Сост. *Т. Г. Морщакова*. М., 1991. С. 302—335.

Закон о выборах Федерального президента Федеральным собранием от 25 апреля 1959 г. (с изм. и доп.) // Федеративная Республика Германия: Конституция и законодательные акты / Сост. *Т. Г. Морщакова*. М., 1991. С. 255—258.

Закон о политических партиях (Закон о партиях) от 24 июля 1967 г. (в ред. от 22 декабря 1988 г.) // Федеративная Республика Германия: Конституция и законодательные акты / Сост. *Т. Г. Морщакова*. М., 1991. С. 125—148.

Закон о процедуре референдума, народной инициативы и народного опроса, проводимых согласно статье 29, абзаца 6 Основного закона от 30 июля 1979 г. // Федеративная Республика Германия: Конституция и законодательные акты / Сост. *Т. Г. Морщакова*. М., 1991. С. 149—167.

Федеральный закон о выборах (в Бундестаг) в ред. от 23 июля 1993 г. (с послед. изм. и доп.) // Сборник нормативных правовых актов зарубежного избирательного законодательства / Сост. *И. А. Алебастрова* и др.; вступ. ст. *Г. Н. Андреевой*. М., 2004. С. 294—323.

Конституция земли Гессен от 1 декабря 1946 г. (с послед. изм. и доп.) // Федеративная Республика Германия: Конституция и законодательные акты / Сост. *Т. Г. Морщакова*. М., 1991. С. 93—124.

Закон земли Саксония-Ангальт о выборах (в ред. от 16 июля 2001 г. с изм., внесенными Законом от 7 декабря 2001 г.) // Сборник нормативных правовых актов зарубежного избирательного законодательства / Сост. *И. А. Алебастрова* и др. М., 2004. С. 323—352.

Bundeswahlordnung, neugefasst v. 19.04.2002, BGBZ (Bundesgesetzblatt), I 1376, geändert v. 27.08.2002 (BGBZ, I 3429), v. 26.05.2005 (BGBZ I 1418).

#### *Литературные источники*

*Андреева Г.* Парадоксы развития избирательного права в Германии // *Право и жизнь.* 1999. № 20. С. 110—126.

*Васильев В. И.* Политическая культура и выборы в Германии // Бюллетень Центральной избирательной комиссии РФ. 1995. № 4. С. 12—23.

*Васильев В. И.* Федерализм и избирательная система в Германии // *Полис. Политические исследования.* 1995. № 4. С. 139—145.

*Веденеев Ю. А., Васильев А. В.* Сравнительный анализ избирательных систем России и Германии // *Журнал о выборах.* 2001. № 4. С. 22—26.

*Вицль Р.* Практика Конституционного суда Германии по избирательным делам // *Сравнительное конституционное обозрение.* 2005. № 1.

*Леванский С. А.* Государственное финансирование выборов и предвыборные расходы партий в ФРГ // *Журнал о выборах.* 2001. № 3. С. 58—59.

*Леванский С. А.* ФРГ: умеренный партийный плюрализм // *Полис. Политические исследования.* 1998. № 2. С. 158—171.

*Лёше П.* Избирательное законодательство и парламентские выборы в Германии // *Дневник алтайской школы политических исследований.* 1999. № 7. С. 119—128.

*Майер Г.* Демократические выборы и избирательная система. Государственное право Германии. Т. 1 / Отв. ред. *Топорнин Б. Н.* М., 1994. С. 121—151.

Об избирательной системе ФРГ. По материалам Основного закона (конституции) ФРГ и избирательного законодательства Германии // *Вестник Центральной избирательной комиссии РФ.* 1998. № 11. С. 65—72.

Особенности избирательных систем в Австралии, ФРГ, Канаде, Мексике, США / Сост. *А. А. Алексеев* и др. М., 1996. С. 14—24.

*Урьяс Ю. П.* Партии и выборы в ФРГ // *Партии и выборы в капиталистическом государстве* / Отв. ред. *В. А. Туманов.* М., 1980. С. 134—214.

ФРГ — выборы, партии, граждане // Бюллетень Центральной избирательной комиссии РФ. 1994. № 8. С. 41—46.

*Хессе К.* Основы конституционного права ФРГ. М., 1981.

*Die Rechtsstellung der Abgeordneten* // *Juristische Arbeitsblätter.* 1983.

*Ericksen H. U.* Wahlsysteme // *Juristische Ausbildung.* 1984.

*Genssler G.* Das d'Hondtsche und andere Sitzverteilungsverfahren aus mathematischer und verfassungsrechtlicher Sicht. Dissertation. Nürnberg, 1984.

- Jesse E.* Wahlrecht zwischen Kontinuität und Reform. Düsseldorf, 1985.  
*Meyer H.* Wahlsystem und Verfassungsordnung. Frankfurt am Main, 1973.  
*Seifert K. H.* Bundeswahlrecht. 3 Aufl. München, 1976.  
*Heyl A.* Wahlfreiheit und Wahlprüfung. Dissertation. Berlin, 1975.  
*Nohlen D.* Wahlrecht und Parteiensystem. Leverkusen, 1986.  
*Schmidt-Bleibtreu B., Klein F.* GG. Kommentar zum Grundgesetz. 9 Aufl. Neuwied, 1999.  
*Schreiber W.* Handbuch des Wahlrechts zum deutschen Bundestag. Kommentar zum Bundeswahlgesetz. 6 Aufl. Köln, 1998.  
*Shunk P., Unglaub M.* Bundeswahlrecht. 1980.  
*Walther Ch. J.* Wahlkampfrecht. Baden-Baden, 1989.  
*Wenner U.* Sperrklauseln im Wahlrecht der Bundesrepublik Deutschland. Dissertation. Frankfurt am Main, 1986.

## ШВЕЦИЯ

### *Нормативные акты*

- Regeringsformen (SFS No. 1974:152).  
 Riksdagsordningen (SFS No. 1974:153).  
 Vallagen (SFS No. 2005:837).  
 Lag om folkomröstning om införande av euron (SFS No 2003:83).  
 Lag om behandling av personuppgifter i verksamhet med val och folkomröstningar (SFS No. 2001:183).  
 Lag om stöd till riksdagsledamöternas och partigruppernas arbete i Riksdagen (SFS No. 1999:1209).  
 Lag om val till Europaparlament (SFS No. 1995:374).  
 Lag om kommunala folkomröstningar (SFS No. 1994:No92).  
 Lag om folkomröstning om EU-medlemsskap (SFS No. 1994:1064).  
 Lag om statligt bidrag till partigrupperna i Riksdagen (SFS No. 1994:1066).  
 Lag om proportionellt valsätt (SFS No. 1992:339).  
 Kommunallag (SFS No. 1991:900).  
 Lag om ändringar i Sverige indelning i kommuner och landsting (SFS No. 1979:411).  
 Lag om kommunala indelningsdegrade (SFS No. 1979:412).  
 Sekretsslag (SFS No. 1980:100).  
 Folkomröstningslag (SFS No. 1979:369).  
 Lag med instruktion för Valprövningsnämnden (SFS No. 1974:1037).  
 Lag om statligt stöd till politiska partier (SFS No. 1972:625).  
 Personuppgiftslag (SFS No. 1998:191).  
 Brottsbalken (SFS No. 1962:700).  
 Rättegångsbalken (SFS No. 1942:740).  
 Valförordning (SFS No. 2005:874).  
 Förordning om statsbidrag för kommunernas medverkan vid 2006 års val (SFS No. 2005:888).

Valmyndighetens föreskrifter i anslutning till valförordning (2005:874) (VALFS No. 2006:1, 2006:2).

Förordning om behandling av personuppgifter i verksamhet med val (SFS No. 2002:1).

Förordning om utdrag ur databaser vid val och folkomröstning (SFS No. 2002:62).

Sekretsförordning (SFS No. 1980:657).

Förordning om allmänna flaggdagar (SFS No. 1982:270).

Avgiftsförordning (SFS No. 1992:191).

#### *Литературные источники*

*Васильев Ю. В.* История Швеции (вторая половина 70-х—80-е годы): Учеб. пособие. М., 1990.

*Васильев Ю. В.* «Шведская модель» развития общества: механизм и условия функционирования. М., 1996.

*Волков А. М.* Швеция: социально-экономическая модель. М., 1991.

*Дмитриев Ю. А., Комарова В. В.* Референдум в системе народовластия. М., 1995.

Зарубежное избирательное право: Учеб. пособие. М., 2003.

*Исаев М. А.* Механизм государственной власти в странах Скандинавии. М., 2004.

*Ковлер А. И.* Избирательные технологии: российский и зарубежный опыт. М., 1995.

*Ковлер А. И.* Основы политического маркетинга (технология организации избирательных кампаний). М., 1993.

*Колюшин Е. И.* Право и финансирование выборов. М., 1998.

Конституции государств Европы: В 3 т. М., 2001.

Конституционное (государственное) право зарубежных стран. Общая часть: Учебник: В 2 т. 2-е изд. / Отв. ред. *Б. А. Страшун*. М., 1996.

Конституционное право зарубежных стран: Учебник для вузов / Под общ. ред. *М. В. Баглая, Ю. И. Лейбо, Л. М. Энтина*. М., 2005.

Конституционное право государств Европы / Отв. ред. *Д. А. Ковачев*. М., 2005.

*Красинский В. В.* Правовое обеспечение безопасности выборов в зарубежных государствах // Журнал российского права. 2003. № 7.

*Лаки К.* Сравнительная таблица законов о выборах двенадцати стран // Конституционное право: восточноевропейское обозрение. 1994. № 2.

*Лысенко В. И.* Выборы в представительные органы в новой Европе: политологический опыт и тенденции 80—90-х годов. М., 1994.

*Маклаков В. В.* Избирательное право и избирательные системы буржуазных и развивающихся стран. М., 1987.

*Маклаков В. В.* Избирательное право стран — членов Европейских сообществ: Справочник М., 1992.

*Маклаков В. В.* Референдум в странах — членах Европейского Союза. М., 1997.

*Могунова М. А.* Государственный строй Швеции: Учеб. пособие. М., 1983.

- Могунова М. А.* Скандинавские государства: центральные органы власти. М., 1975.
- Могунова М. А.* Скандинавский парламентаризм. Теория и практика. М., 2001.
- Парламенты мира. М., 1991.
- Петерссон О.* Шведская система правления и политика. М., 1998.
- Риксдаг Швеции. Стокгольм, 2005.
- Bohlin A.* Kommunalrättens grunder. Stockholm, 2003.
- Campaign and Party Finance in North America and Western Europe / Ed. by *A. F. Gunlicks*. Boulder, 1993.
- Comparative Political Finance among the democracies / Ed. by *H. E. Alexander, R. Shiratori*. Boulder, 1994.
- Esaiasson P.* Svenska valkampanjer 1866—1988. Stockholm, 1990.
- Esaiasson P., Håkasson N.* Beskedd ikväll! Valprogrammen i svensk radio och TV. Värnamo, 1999.
- Esaiasson P., Holmberg S.* Representation from above members of parliament and representative democracy in Sweden. Aldershot, 1996.
- Fisher D., Lagerquist Veloz Roca A., Warnling-Nerep W.* Arbetskompedium — Statsrätt. 8 uppl. Stockholm, 2005.
- Fisher J.* Campaigning Finance: Elections under New Rules // Parliamentary Affairs. 2001. No. 54. P. 689—700.
- Foundations for Democracy. Approaches to Comparative Political Finance / Ed. by *K. -H. Nassmacher*. Baden-Baden, 2001.
- Gidlund G. M.* Det kommunala partistödet. En studie av kommunernas och landstingens stöd till de politiska partierna. — Ds C 1985:8, 1985.
- Gidlund G. M.* Partistöd. Lund, 1983.
- Gregow T.* Sveriges Rikes Lag — skinnband. Stockholm, 2005.
- Handbook on Funding of Parties and Election Campaigns. Kapitel 1, 2. Stockholm, 2003.
- Holmberg E.* Grundlagarna. Stockholm, 1992.
- Holmberg E.* Vår författning. Stockholm, 2003.
- Holmberg S., Oscarsson H.* Svenskt väljarbeteende. Redogörelse för 2002 års valundersökning. Stockholm; Örebro, 2004.
- Holmberg S., Oscarsson H.* Svenskt väljarbeteende under 50 år. Stockholm, 2004.
- Holmberg S.* Välja parti. Stockholm, 2000.
- Håkasson N.* Valretorik. Om politiskt språk i partipropagandan. Göteborgsuniversitet, 1999.
- Kumlin S.* The Personal and the Political. How Welfare State Experiences Affect Political Trust and Ideology. Göteborgsuniversitet, 2002.
- Micheletti M.* Det civila samhället och staten. Stockholm, 1992.
- Nergelius J.* Konstitutionellt rättighetsskydd. Stockholm, 1996.
- Partierna och ansvar / Ed. *A. Bengtsson, K. Grönlund*. Stockholm, 2004.
- Petersson O.* Rättsstaten. Stockholm: Norstedts Juridik, 2005.
- Petersson O.* Nordisk politik. 6 uppl. Stockholm, 2005.
- Petersson O.* Svensk politik. 5 uppl. Stockholm, 2000.
- Schück H., Rystad G., Metcalf M. F., Carlsson S., Stjernquist N.* Riksdagen genom tiderna. 2 uppl. Stockholm, 1992.

- 
- Sterzel F.* Parlamentarismen i författningen. Stockholm, 1999.  
*Svenska poströstare / Red. M. Brothen.* Göteborgsuniversitet, 2003.  
*Sveriges grundlagar.* Stockholm, 2003.  
*The Public Purse and Political Parties. Public Financing of Political Parties in Nordic countries / Ed. by M. Wiberg.* Jyväskylä, 1991.  
*Valförfattninglagar 2006.* Stockholm, 2006.  
*Val till riksdagen.* Faktablad., 2006.  
*Weibull J.* Sveriges historia. Stockholm, 1993.  
*Wängnerud L.* Politikens andra sidan. Om kvinnorepresentation i Sveriges Riksdag. Göteborgsuniversitet, 1998.

## **Программа курса и контрольные вопросы**

### **Избирательная система Аргентины**

#### **Программа курса**

##### **Тема 1. Общая характеристика избирательной системы и порядок формирования высших органов государственной власти**

1. Конституционное развитие Аргентины.
2. Общая характеристика избирательной системы Аргентины.
3. Современный этап развития избирательного законодательства.
4. Избирательное законодательство и его влияние на политический режим.
5. Система высших органов государственной власти.
6. Порядок избрания Президента, Палаты депутатов и Сената.

##### **Тема 2. Партийная система**

1. Становление и развитие партийной системы Аргентины.
2. Особенности аргентинской многопартийности.
3. Ведущие политические партии и их участие в избирательных кампаниях.
4. Национальный Избирательный кодекс и его реформирование.
5. Правовое регулирование участия политических партий в избирательных кампаниях.
6. Органический закон о политических партиях.
7. Условия регистрации и участия политических партий в избирательных кампаниях.
8. Выдвижение кандидатов от политических партий.

##### **Тема 3. Финансирование политических партий**

1. Пожертвования на избирательные кампании.
2. Контроль за осуществлением пожертвований на избирательные нужды.
3. Государственное финансирование политических партий.
4. Контроль за соблюдением законодательства о финансировании политических партий.
5. Санкции за нарушение законодательства о финансировании политических партий.

##### **Тема 4. Государственный контроль партийной деятельности**

1. Условия запрещения деятельности политических партий.
2. Судебная защита политических партий.

##### **Тема 5. Избирательный корпус**

1. Условия предоставления избирательных прав.
2. Категории лиц, лишенных активного и пассивного избирательного права.
3. Восстановление утраченных избирательных прав.



4. Гарантии реализации избирательных прав аргентинских граждан.
5. Принцип обязательного голосования и его содержание.

**Тема 6. Организация проведения выборов**

1. Деление страны на избирательные округа.
2. Судьи по избирательным делам и их полномочия.
3. Избирательные комиссии.
4. Инспекторы по выборам.

**Тема 7. Избирательная кампания**

1. Общий характер и особенности избирательных кампаний.
2. Меры ограничительного характера.
3. Ограничения в день голосования.
4. Пункты для голосования.
5. Процедура и условия голосования.

**Тема 8. Определение результатов голосования**

1. Правила и условия подсчета голосов.
2. Условия действительности и недействительности поданных голосов избирателей.
3. Условия аннулирования результатов голосования и подсчета голосов.

**Тема 9. Правонарушения на выборах**

1. Виды правонарушений и их особенности.
2. Санкции за отказ от обязательного участия в голосовании.
3. Административные и уголовные санкции.
4. Наказания должностных лиц и членов избирательных комиссий.

**Контрольные вопросы и задания****По теме 1**

1. Дайте общую характеристику государственного устройства Аргентины.
2. Какая форма правления действует в Аргентине? В чем состоят ее особенности?
3. Опишите конституционное развитие Аргентины.
4. Какими особенностями обладает аргентинская избирательная система?
5. Как избирательное законодательство Аргентины влияет на политический режим?
6. Дайте характеристику системы высших органов государственной власти Аргентины. В чем ее сходство с системами других латиноамериканских стран?
7. Проанализируйте порядок избрания Президента, Палаты депутатов и Сената.

**По теме 2**

1. Опишите становление и развитие партийной системы Аргентины.
2. В чем особенности аргентинской многопартийности?
3. Перечислите партии, которые играют значительную роль в политической жизни Аргентины.

4. Дайте общую характеристику Национального Избирательного кодекса.

5. Каковы особенности правового регулирования участия политических партий в избирательных кампаниях?

6. Дайте общую характеристику Органического закона о политических партиях.

7. Каковы общие условия регистрации и участия партий в избирательных кампаниях?

8. Какой порядок выдвижения кандидатов от политических партий на выборные государственные должности?

#### **По теме 3**

1. Каков общий порядок финансирования политических партий?

2. Каковы формы пожертвований на избирательную кампанию?

3. Как осуществляется контроль за пожертвованиями партиям на избирательные нужды?

4. Опишите механизм государственного финансирования политических партий.

5. Как осуществляется контроль за соблюдением законодательства о финансировании политических партий?

6. Какие налагаются санкции за нарушение законодательства о финансировании политических партий?

#### **По теме 4**

1. В чем заключается государственный контроль партийной деятельности?

2. Каковы условия запрещения деятельности политических партий?

3. В чем заключается судебная защита политических партий?

#### **По теме 5**

1. Каковы условия предоставления избирательных прав аргентинским гражданам?

2. Какие граждане Аргентины лишены активного и пассивного избирательного права?

3. Какова процедура и условия восстановления утраченных избирательных прав?

4. Какие гарантии осуществления избирательных прав аргентинских граждан?

5. Объясните, в чем содержание и значение принципа обязательного голосования.

#### **По теме 6**

1. Приведите принципы деления Аргентины на избирательные округа.

2. Что входит в полномочия избирательных комиссий?

3. Каковы функции инспекторов по выборам?

#### **По теме 7**

1. В чем особенности избирательных кампаний в Аргентине?

2. На что направлены меры ограничительного характера в избирательных кампаниях?

3. Какие ограничения установлены избирательным законодательством в день голосования?

4. Как организованы пункты для голосования?

5. Как осуществляется процедура голосования?

**По теме 8**

1. Каковы правила и условия подсчета поданных голосов избирателей?
2. Каковы условия признания действительности и недействительности поданных голосов?
3. При каких условиях аннулируются результаты голосования?
4. При каких условиях аннулируются результаты подсчета голосов?

**По теме 9**

1. Опишите виды правонарушений на выборах и их особенности.
2. Какие вводятся санкции за отказ от обязательного голосования на выборах?
3. Какие санкции административного и уголовного характера вводятся избирательным законодательством?
4. Какие наказания предусмотрены для должностных лиц и членов избирательных комиссий?

## **Избирательная система Германии**

### **Программа курса**

**Тема 1. Особенности и история формирования избирательного права Германии**

1. Общая характеристика избирательной системы и функций выборов в Федеративной Республике Германии.
2. Истоки становления избирательной системы Германии.
3. Развитие избирательного законодательства в Германии в первой половине XX в.
4. Вопросы избирательного права в законодательстве объединенной Германии.
5. Реформа избирательного права по Веймарской конституции 1919 г.
6. Конституционно-правовое регулирование избирательного права в Федеративной Республике Германии.

**Тема 2. Порядок организации выборов**

1. Порядок образования и изменения границ избирательных округов. Постоянная комиссия по изменению границ избирательных округов, ее компетенция.
2. Избирательные участки: порядок образования.
3. Порядок назначения выборов.

**Тема 3. Избирательные органы**

1. Система органов, ответственных за организацию и проведение выборов.
2. Федеральный руководитель по проведению выборов и Федеральная комиссия по выборам.
3. Земельный руководитель по проведению выборов и земельная комиссия по выборам.
4. Окружной руководитель по проведению выборов и окружная комиссия по выборам.

5. Руководитель по проведению выборов в избирательном участке и правление избирательного участка.

**Тема 4. Избиратели: активное и пассивное избирательное право**

1. Активное избирательное право как предпосылка участия в выборах. Лишение избирательного права.

2. Пассивное избирательное право и основания его отсутствия.

**Тема 5. Подготовка к проведению выборов**

1. Составление списков избирателей.

2. Подготовка и рассылка извещений о выборах.

3. Порядок ознакомления со списками избирателей и внесения в него исправлений.

4. Порядок получения открепительного удостоверения.

5. Подготовка бюллетеней для голосования.

**Тема 6. Порядок выдвижения кандидатов в избирательных округах и земельных списков кандидатов политических партий**

1. Процедура выдвижения кандидатов в избирательных округах.

2. Регистрация кандидатов в избирательных округах. Основания для отказа в регистрации.

3. Порядок выдвижения и регистрации земельных списков кандидатов.

**Тема 7. Предвыборная агитация**

1. Общие требования к предвыборной агитации.

2. Особенности предвыборной агитации в электронных средствах массовой информации.

3. Официальное и неофициальное влияние на избирателя. Возможности ограничения предвыборной агитации.

**Тема 8. Голосование и подведение итогов выборов**

1. Порядок проведения голосования.

2. Процедура подведения итогов голосования.

3. Порядок распределения мест в Бундестаге после подведения итогов выборов.

**Тема 9. Конституционно-правовые гарантии правильности проведения выборов**

1. Процедура проверки правильности проведения выборов.

2. Основания утраты депутатского мандата.

3. Повторные выборы и порядок их проведения.

4. Порядок обжалования нарушений избирательного законодательства.

**Тема 10. Финансирование выборов**

1. Возмещение расходов политических партий на ведение избирательной кампании.

2. Возмещение расходов кандидатов, а также расходов земель и общин.

**Тема 11. Особенности избирательных систем в землях ФРГ**

1. Земельная конституция как источник избирательного права.

2. Избирательные системы в землях ФРГ.

**Контрольные вопросы и задания****По теме 1**

1. Дайте общую характеристику значения и функций выборов в ФРГ.
2. Каковы истоки формирования избирательной системы Германии?
3. В чем особенности избирательного права отдельных германских государств после завершения освободительной борьбы против Наполеона?
4. Какие принципы избирательного права нашли отражение в проекте Конституции 1848 г.?
5. Какая избирательная система была закреплена в Конституции 1871 г. после объединения Германии?
6. В чем проявились изменения избирательного права по Веймарской конституции 1919 г.?
7. В чем заключались особенности регулирования выборов на Западе и Востоке Германии после разгрома фашизма?
8. Охарактеризуйте первый и второй законы о выборах в германский Бундестаг.
9. Каковы особенности ныне действующего законодательства о выборах?

**По теме 2**

1. Каков порядок образования избирательных округов в ФРГ?
2. Какой орган занимается изменением границ избирательных округов, порядок его образования и компетенции?
3. Каков порядок образования избирательных участков?
4. Какими критериями руководствуется комиссия при внесении предложений по делению федеральной территории на избирательные округа?
5. Кому должен быть представлен доклад комиссии по изменению границ избирательных округов?
6. Кто назначает день выборов и на какой день он должен приходиться?
7. Каковы сроки, заключающие выборы в определенные рамки как в случае регулярных, так и досрочных выборов?

**По теме 3**

1. Какова система органов, ответственных за организацию и проведение выборов в ФРГ?
2. Кто назначает Федерального руководителя по проведению выборов и его заместителя и на какой срок?
3. Каковы полномочия Федерального руководителя по проведению выборов?
4. Из кого состоит Федеральная комиссия по выборам и какие задачи она решает?
5. Кто назначает окружного руководителя по проведению выборов и его заместителя и на какой срок?
6. Какие вопросы правомочен решать окружной руководитель по проведению выборов?

7. Из кого состоит и какие вопросы решает окружная комиссия по проведению выборов?

8. Кто назначает руководителя по проведению выборов в избирательном участке и каковы его полномочия?

9. Кто образует правление избирательного участка и каковы его полномочия?

10. Как работают заседатели избирательных комиссий и члены избирательных правлений? При каких условиях можно отказаться от выполнения этой почетной обязанности?

#### **По теме 4**

1. Какие требования устанавливает законодательство для приобретения активного избирательного права?

2. Как развивалась история активного избирательного права в Германии?

3. Какую роль для определения активного избирательного права играет место жительства?

4. Каковы основания лишения активного избирательного права?

5. Какие требования предъявляет законодательство для обладания пассивным избирательным правом?

6. Кто согласно закону не обладает пассивным избирательным правом?

7. Для кого вводятся ограничения пассивного избирательного права?

#### **По теме 5**

1. Кто составляет списки избирателей? Каков порядок их составления?

2. Кто включается в список избирателей?

3. Какие требования предъявляются к заявлению с просьбой о включении в список избирателей?

4. Какие реквизиты должно содержать извещение о выборах?

5. Каков порядок ознакомления со списком избирателей?

6. Возможна ли подача жалобы на пропуск и ошибки в списке избирателей? Кто рассматривает подобные жалобы и в какой срок?

7. Каков порядок получения открепительного удостоверения?

#### **По теме 6**

1. Кто обладает правом выдвижения кандидатов на выборах?

2. Дайте краткую характеристику этапов выдвижения кандидатов.

3. Какие требования предъявляет закон к выдвижению кандидата от партии?

4. Какое требование необходимо выполнить для выдвижения кандидата от избирателей или в случае самовыдвижения?

5. Каков порядок регистрации заявлений о выдвижении кандидатов по избирательному округу?

6. Назовите основания отказа в регистрации кандидата.

7. Каков порядок выдвижения земельных списков кандидатов?

8. Какие реквизиты должно содержать заявление о выдвижении земельного кандидата?

9. Назовите минимальное количество действительных подписей избирателей за земельные списки партий.

10. Какие требования выдвигаются к содержанию земельного списка кандидатов?

11. Какова процедура регистрации земельных списков кандидатов?

**По теме 7**

1. Дайте краткое описание этапов и сроков проведения избирательной кампании.
2. Как обеспечивается принцип равенства, на котором строится предвыборная агитация политических партий, в электронных средствах массовой информации?
3. Какова позиция законодателя в отношении официального и неофициального влияния на избирателя?
4. Существуют ли в германском законодательстве ограничения в отношении агитационной деятельности партий?

**По теме 8**

1. Опишите порядок выпуска избирательных бюллетеней.
2. Дайте краткое описание общего порядка проведения голосования.
3. Какие избиратели не допускаются избирательным правлением к голосованию?
4. Какие требования предъявляются к применению специальных устройств для голосования?
5. Опишите порядок голосования по почте.
6. Опишите порядок подведения итогов голосования.
7. Расскажите, как производится распределение мандатов в Бундестаге?
8. Объясните, что такое переходные или избыточные мандаты?
9. Опишите порядок проведения дополнительных выборов.

**По теме 9**

1. Что понимается под гарантиями проведения выборов?
2. Опишите процедуру проверки правильности проведения выборов.
3. Каков порядок проведения повторных выборов?
4. Каковы основания утраты членства в Бундестаге?
5. Каков порядок обжалования решений и мер, относящихся к проведению выборов?
6. Какие меры ответственности предусмотрены за неисполнение обязанностей, связанных с проведением выборов?

**По теме 10**

1. Из чего состоит государственное финансирование выборов?
2. Расскажите, как менялась на протяжении исторического развития ФРГ позиция государства в отношении возмещения расходов партий на предвыборную борьбу.
3. Какие политические партии обладают правом на возмещение расходов?
4. Каковы размеры возмещения партиям их расходов в предвыборной борьбе?
5. Что такое абсолютный и относительный максимум?
6. Какова процедура выделения государственных средств политическим партиям?
7. Каков порядок возмещения расходов кандидатам в избирательных округах?
8. Каков порядок возмещения расходов землям и общинам?

**По теме 11**

1. Каковы источники избирательного права земель?
2. Кто согласно земельному законодательству обладает активным и пассивным избирательным правом?
3. В чем проявляется специфика избирательных систем в отдельных землях?

**Избирательная система Швеции****Программа курса****Тема 1. История формирования и развития избирательной системы Швеции**

1. Становление избирательной системы Швеции.
2. Характеристика избирательного права и избирательной системы Швеции первой половины XIX в.
3. Избирательная реформа Швеции 1906 г.
4. Избирательная реформа Швеции 1968—1970 гг.
5. Характеристика нового Закона о выборах 2005 г.

**Тема 2. Источники и принципы избирательного права Швеции**

1. Какими нормативными правовыми актами регулируются выборы в Швеции?
2. Основные принципы избирательного права Швеции.

**Тема 3. Органы по организации и проведению выборов в Швеции**

1. Статус, состав, порядок формирования Центрального избирательного управления Швеции.
2. Компетенция Центрального избирательного управления Швеции.
3. Иные органы, отвечающие за организацию и проведение выборов в Швеции: их система и компетенция.

**Тема 4. Избирательный корпус**

1. Цензы для активного избирательного права в Швеции.
2. Регистрация избирателей и составление списков избирателей.
3. Выдача избирательных карточек (удостоверений).

**Тема 5. Организация выборов в Швеции**

1. Цензы для пассивного избирательного права в Швеции.
2. Порядок выдвижения кандидатов и их регистрация.
3. Формирование избирательных округов в Швеции.
4. Назначение очередных и внеочередных выборов.

**Тема 6. Проведение выборов и подсчет результатов выборов**

1. Особенности избирательного процесса Швеции.
2. Использование особых форм голосования (голосования по почте, на избирательных станциях, в дипломатических представительствах, по доверенности и через почтальона).
3. Порядок подсчета голосов и обнародования результатов выборов в парламент (Риксдаг), в собрания уполномоченных ландстингов и коммун.
4. Порядок распределения основных и уравнивающих мандатов.



5. Порядок распределения мест среди конкретных кандидатов в одном списке. Преференции.
6. Какие избирательные барьеры закреплены в Швеции при выборах в различные органы?
7. Заместители депутатов.
8. Подтверждение полномочий депутатов и их заместителей.

#### **Тема 7. Финансирование выборов**

1. Общая характеристика законодательства Швеции о финансировании выборов.
2. Виды государственного финансирования деятельности политических партий, в том числе связанной с их участием в выборах.
3. Иные источники финансирования политических партий.
4. Отчетность политических партий о расходовании полученных средств.

#### **Тема 8. Особенности проведения референдумов в Швеции**

1. Понятие и виды референдумов.
2. Нормативное правовое регулирование референдумов в Швеции.
3. По каким вопросам и когда проводились общенациональные референдумы в Швеции? Каковы были результаты этих референдумов?
4. Особенности проведения конституционных референдумов в Швеции.

#### **Тема 9. Избирательные споры и ответственность за нарушения избирательного законодательства**

1. Кому в Швеции принадлежит право обжалования результатов выборов?
2. Порядок и условия обжалования результатов выборов в Комитет Риксдага по проверке результатов выборов.
3. Ответственность за нарушения избирательного законодательства Швеции.

### **Контрольные вопросы и задания**

#### **По теме 1**

1. Когда начала складываться избирательная система в Швеции?
2. Что было характерно для избирательного права и избирательной системы Швеции первой половины XIX в.?
3. Какие основные нововведения предусматривались избирательной реформой Швеции 1906 г.?
4. Охарактеризуйте основные черты избирательной реформы Швеции 1968–1970 гг.
5. Чем новый Закон о выборах 2005 г. принципиально отличается от предыдущего шведского законодательства о выборах?

#### **По теме 2**

1. Какими нормативными правовыми актами в Швеции регулируются выборы и референдумы?
2. Назовите и охарактеризуйте основные принципы избирательного права Швеции.

#### **По теме 3**

1. Какие государственные органы в Швеции отвечают за организацию и проведение выборов?

2. Кто в Швеции определяет орган, ответственный за организацию и проведение выборов в стране?
3. Как формируется Центральное избирательное управление Швеции?
4. Каков статус Центрального избирательного управления Швеции?
5. Какова компетенция Центрального избирательного управления Швеции?

**По теме 4**

1. Что такое активное избирательное право? Кто в Швеции обладает им?
2. Кто в Швеции отвечает за регистрацию избирателей и составление списков избирателей?
3. В какие сроки составляются списки избирателей?
4. Для чего выдается избирательная карточка и какие сведения в ней содержатся?

**По теме 5**

1. Что такое пассивное избирательное право? Кому оно принадлежит в Швеции?
2. Каков порядок выдвижения кандидатов и их регистрации в Швеции?
3. Какие требования предъявляются к регистрации наименования политической партии в Швеции?
4. В какие сроки назначаются выборы в Риксдаг Швеции?
5. Кто назначает очередные и внеочередные выборы в Риксдаг Швеции?

**По теме 6**

1. Какие стадии можно выделить в избирательном процессе Швеции?
2. Какие виды бюллетеней предусмотрены действующим шведским законодательством?
3. Какие виды избирательных конвертов применяются на выборах в Швеции?
4. Какие особые формы голосования предусмотрены избирательным законодательством Швеции? Охарактеризуйте их.
5. Что такое уравнивающие мандаты?
6. Каким образом распределяются основные и уравнивающие мандаты при выборах в Риксдаг?
7. В чем суть преференциального голосования в Швеции?
8. Какие избирательные барьеры предусмотрены шведским избирательным законодательством при выборах различных органов?
9. Кто становится заместителем депутата в Швеции?
10. Каким образом подтверждаются полномочия депутатов Риксдага и их заместителей?

**По теме 7**

1. Какие нормативные правовые акты регулируют финансирование деятельности политических партий и их участие в выборах в Швеции?
2. Какие источники финансирования выборов существуют в Швеции?

3. Каким образом государство финансирует участие партий и кандидатов в выборах в Швеции?

4. Обязаны ли политические партии в Швеции отчитываться о расходовании средств, потраченных на выборах?

**По теме 8**

1. Какими нормативными правовыми актами регулируется институт референдума в Швеции?

2. Какие виды референдумов проводятся в Швеции?

3. В чем особенность конституционного референдума в Швеции?

4. Каков порядок проведения референдумов в Швеции?

5. По каким вопросам и когда проводились общенациональные референдумы в Швеции? Каковы были результаты этих референдумов?

**По теме 9**

1. Кому в Швеции принадлежит право обжалования результатов выборов?

2. Какой орган в Швеции рассматривает жалобы, связанные с выборами в Риксдаг?

3. Каков порядок обжалования результатов выборов в Риксдаг?

4. Какая ответственность предусмотрена в Швеции за нарушения избирательного законодательства?

**Современные избирательные системы**  
**Выпуск второй**

Аргентина  
Германия  
Швеция

**Издательство НОРМА**  
Лицензия № 03206 от 10 ноября 2000 г.  
101990, Москва, Колпачный пер., 9а  
Тел./факс (495) 621-62-95. E-mail: [norma@norma-verlag.com](mailto:norma@norma-verlag.com)  
Internet: [www.norma-verlag.com](http://www.norma-verlag.com)  
Подписано в печать 22.08.07  
Формат 60×90/16. Бумага офсетная. Гарнитура «Таймс»  
Печать офсетная. Усл. печ. л. 20,0. Уч.-изд. л. 19,68  
Тираж 1000 экз. Заказ №